	<b>MINISTÉRIO DA INTEGRAÇÃO E DO DESENVOLVIMENTO REGIONAL - MIDR</b> Companhia de Desenvolvimento dos Vales do São Francisco e do Parnaíba- Codevasf Secretaria De Licitações e Contratos – PR/SLC
---	--

## EDITAL

<b>PREGÃO ELETRÔNICO SRP Nº 90003/2026</b> Processo nº 59500.003753/2025-45-e	Data de Abertura: 10/06/2026 às 10h00 (dez horas) No sítio: <a href="http://www.gov.br/compras">www.gov.br/compras</a> Código UASG: 195006
--	--

<b>Objeto</b>		
Serviços de fornecimento, transporte, carga, descarga, montagem e adequado funcionamento de Sistemas de Irrigação para os Estados de Minas Gerais (1ª/SR e 16/SR), Bahia (2ª e 6ª/SR), Alagoas (5ª/SR), Maranhão (8ª/SR), Mato Grosso (Sede) e no Distrito Federal (Sede).		
<b>Valor estimado</b>		
R\$ 91.911.278,50 (noventa e um milhões novecentos e onze mil duzentos e setenta e oito reais e cinquenta centavos)		
<b>Exigência de Amostra?</b>		<b>Forma de Adjudicação</b>
Não		Por grupo
<b>Itens Exclusivos para ME/EPP?</b>	<b>Itens com Cota Reservada para ME/EPP?</b>	<b>Dec. Nº 7.174/2010?</b>
Não	Sim. Grupos 2, 4, 6, 8, 10, 12, 14 e 16	Não
<b>Modo de Disputa</b>		<b>Intervalo Mínimo entre os lances</b>
Aberto		0,50 %
<b>Qualificação Econômico-Financeira</b>		
Registro de capital social mínimo de 5% (cinco por cento) do valor orçado pela Codevasf para cada grupo, não sendo de forma acumulativa, conforme item 9.3.1 do Termo de Referência.		
<b>Pedidos de Esclarecimentos/ Impugnações</b>		
Até dia 03/06/2026 para o endereço: <a href="mailto:licitacao@codevasf.gov.br">licitacao@codevasf.gov.br</a>		

<b>Observações Gerais:</b>
1) Os interessados ficam desde já notificados da necessidade de acessarem os sites <a href="http://www.codevasf.gov.br">www.codevasf.gov.br</a> e <a href="http://www.gov.br/compras">www.gov.br/compras</a> para ciência das eventuais alterações e esclarecimentos.

**MAIO/2026**



MINISTÉRIO DA INTEGRAÇÃO E DO DESENVOLVIMENTO REGIONAL – MIDR  
Companhia de Desenvolvimento dos Vales do São Francisco e do Parnaíba – Codevasf  
Secretaria de Licitações e Contratos – PR/SLC

## SUMÁRIO

1.	OBJETO/LOCAL DE ENTREGA .....	4
2.	FORMA DE REALIZAÇÃO, MODO DE DISPUTA, DIVULGAÇÃO DO VALOR ESTIMADO E CRITÉRIO DE JULGAMENTO: .....	5
3.	PARTICIPAÇÃO .....	6
4.	CREDENCIAMENTO .....	8
5.	PEDIDOS DE ESCLARECIMENTOS / IMPUGNAÇÕES / RECURSOS ADMINISTRATIVOS .....	9
6.	ENVIO DAS PROPOSTAS.....	11
7.	DIVULGAÇÃO DAS PROPOSTAS .....	14
8.	FASE DE LANCES.....	14
9.	JULGAMENTO DAS PROPOSTAS .....	19
10.	HABILITAÇÃO .....	22
11.	REABERTURA DA SESSÃO PÚBLICA.....	27
12.	ADJUDICAÇÃO E HOMOLOGAÇÃO .....	28
13.	FORMALIZAÇÃO DA ATA DE REGISTRO DE PREÇO E FORMAÇÃO DE CADASTRO DE RESERVA 28	
14.	CONTRATAÇÃO .....	30
15.	CONTROLE E ALTERAÇÕES DE PREÇOS.....	31
16.	CANCELAMENTO DO REGISTRO DE PREÇOS .....	32
17.	PRAZO DE VIGÊNCIA DA ATA DE REGISTRO DE PREÇOS.....	33
18.	ORÇAMENTO DE REFERÊNCIA E DOTAÇÃO ORÇAMENTÁRIA .....	33
19.	GERENCIAMENTO, PARTICIPAÇÃO E ADESÃO .....	34
20.	PRAZO DE EXECUÇÃO E PRAZO DVIGÊNCIA .....	37
21.	FORMA DE PAGAMENTO.....	39
22.	REAJUSTAMENTO DOS PREÇOS.....	39
23.	SANÇÕES ADMINISTRATIVAS .....	39
24.	POLÍTICA DE COMBATE À FRAUDE E CORRUPÇÃO .....	42
25.	POLÍTICA DE TRANSAÇÕES COM PARTES RELACIONADAS .....	42
26.	CÓDIGO DE CONDUTA ÉTICA E INTEGRIDADE DA CODEVASF .....	42
27.	DISPOSIÇÕES GERAIS .....	43



MINISTÉRIO DA INTEGRAÇÃO E DO DESENVOLVIMENTO REGIONAL – MIDR  
Companhia de Desenvolvimento dos Vales do São Francisco e do Parnaíba – Codevasf  
Secretaria de Licitações e Contratos – PR/SLC

## **A N E X O S**

<b>ANEXO I</b>	TERMO DE REFERÊNCIA E SEUS ANEXOS
<b>ANEXO II</b>	CARTA DE APRESENTAÇÃO DE PROPOSTA
<b>ANEXO III</b>	MINUTA DA ATA E/OU DE CONTRATO
<b>ANEXO IV</b>	TERMO DE OBSERVÂNCIA AO CÓDIGO DE CONDUTA ÉTICA E INTEGRIDADE DA CODEVASF
<b>ANEXO V</b>	CÓDIGO DE CONDUTA ÉTICA E INTEGRIDADE DA CODEVASF
<b>ANEXO VI</b>	TERMO DE OBSERVÂNCIA A POLÍTICA DE TRANSAÇÕES COM PARTES RELACIONADAS E DE IDENTIFICAÇÃO DE PARTES RELACIONADAS
<b>ANEXO VII</b>	MODELO DE DECLARAÇÃO DE ELABORAÇÃO INDEPENDENTE DE PROPOSTA



MINISTÉRIO DA INTEGRAÇÃO E DO DESENVOLVIMENTO REGIONAL – MIDR  
Companhia de Desenvolvimento dos Vales do São Francisco e do Parnaíba – Codevasf  
Secretaria de Licitações e Contratos – PR/SLC

**EDITAL Nº 90003/2026**  
**PREGÃO ELETRÔNICO**  
**SISTEMA DE REGISTRO DE PREÇOS - SRP**

**PROCESSO Nº: 59500.003753/2025-45-e**

A COMPANHIA DE DESENVOLVIMENTO DOS VALES DO SÃO FRANCISCO E DO PARNAÍBA – Codevasf - por intermédio de sua Secretaria de Licitações e Contratos – PR/SL, torna público para conhecimento dos interessados que, na data, horário, e local abaixo indicado, realizará a presente licitação, com fundamento legal nas disposições da Lei n.º 13.303/2016, da Lei Complementar n.º 123, de 14/12/2006, do Decreto nº 8.538/2015, do Decreto 11.462, de 31/03/2023, da Lei 14.133, de 01/04/2021, no que couber, e do Regulamento Interno de Licitações e Contratos da Codevasf - RILC (disponível em: <https://licitacao.codevasf.gov.br/licitacoes/regulamento-interno-de-licitacoes>) e de acordo com as exigências e demais elementos técnicos constitutivos, expressas neste edital e em seus anexos.

O Edital e seus Anexos encontram-se disponíveis para consulta nos portais: <https://licitacoes.codevasf.gov.br/> e [www.gov.br/compras](http://www.gov.br/compras), e na sala 201 do Edifício Manoel Novaes – Sede da Codevasf, localizado no SGAN, Quadra 601, Conjunto I, Brasília – DF, telefone (0xx61) 2028-4619, no horário de 08h00 (oito) às 12h00 (doze) horas e de 13h30 (treze e trinta) às 17h30 (dezessete e trinta), a partir da data da publicação no Diário Oficial da União (DOU).

**DATA/HORA PARA INCLUSÃO DAS PROPOSTAS:** A partir da disponibilização do Edital no Portal de Compras do Governo Federal até às **09h59 (nove horas e cinquenta e nove minutos)** do dia da sessão pública.

**DA SESSÃO PÚBLICA:**

**DIA:** 10 de junho de 2026.

**HORÁRIO:** 10h00 (horário de Brasília/DF)

**ENDEREÇO ELETRÔNICO:** [www.gov.br/compras/pt-br](http://www.gov.br/compras/pt-br) (Portal de Compras do Governo Federal)

**CÓDIGO UASG (Órgão Gerenciador):** Sede da Codevasf - 195006

**1. OBJETO/LOCAL DE ENTREGA**

- 1.1. Serviços, por Sistema de Registro de Preços – SRP, de fornecimento, transporte, carga, descarga, montagem e adequado funcionamento de Sistemas de Irrigação para os Estados de Minas Gerais (1ª/SR e 16/SR), Bahia (2ª e 6ª/SR), Alagoas (5ª/SR), Maranhão (8ª/SR), Mato Grosso (Sede) e no Distrito Federal (Sede), distribuídos em 78 (setenta e oito) itens, com 16 (dezesseis) grupos, conforme descrito abaixo:
- 1.2. A licitação será dividida em grupos, formados por um ou mais itens, conforme tabela constante do Termo de Referência, facultando-se ao licitante a participação em quantos



MINISTÉRIO DA INTEGRAÇÃO E DO DESENVOLVIMENTO REGIONAL – MIDR  
Companhia de Desenvolvimento dos Vales do São Francisco e do Parnaíba – Codevasf  
Secretaria de Licitações e Contratos – PR/SLC

grupos forem de seu interesse, devendo oferecer proposta para todos os itens que os compõem. Cotações para itens isolados não serão aceitas, implicando na desclassificação da proposta.

1.3. O critério de julgamento adotado será o maior desconto GLOBAL do grupo, observadas as exigências contidas neste Edital e seus Anexos quanto às especificações do objeto.

1.4. **A participação das licitantes, conforme os itens, será da seguinte forma:**

a) **Os grupos (1, 3, 5, 7, 9, 11, 13 e 15), são abertos para participação de todas as empresas.**

b) **Os grupos (2, 4, 6, 8, 10, 12, 14 e 16), são cotas de até 25%, destinados para as microempresas e empresas de pequeno porte. (Decreto 8.538/15, art. 8º);**

1.5. A descrição geral dos fornecimentos encontra-se detalhada no Termo de Referência, Anexo I, que integra este Edital.

1.6. Os bens ora licitados devem atender às recomendações da Associação Brasileira de Normas Técnicas – ABNT (Lei nº 4.150, de 21.11.62) e INMETRO, no que couber, e, principalmente, no que diz respeito aos requisitos mínimos de qualidade, utilidade, resistência e segurança.

1.7. No caso de haver divergência entre a descrição constante na “Descrição Detalhada do Objeto Ofertado” no sistema do Portal de Compras do Governo Federal e aquela contida no Edital, prevalecerá sempre a descrição contida no Edital.

1.8. O fornecimento objeto deste Edital poderá ser acrescido ou diminuído, caso a Contratada aceite, de acordo com as necessidades e conveniências da Codevasf, nos termos do art. 81, § 1º, da Lei 13.303/16.

1.2. **LOCAL DE ENTREGA E CONDIÇÕES DE EMBARQUE E TRANSPORTE**

1.2.1. O local de entrega e as condições de embarque e transporte dos equipamentos/materiais, objeto deste Pregão, estão detalhados no **item 4** do Termo de Referência, Anexo I deste Edital, que faz parte integrante do mesmo.

2. **FORMA DE REALIZAÇÃO, MODO DE DISPUTA, DIVULGAÇÃO DO VALOR ESTIMADO E CRITÉRIO DE JULGAMENTO:**

a) **Forma de Realização:** Forma eletrônica, por meio de sessão pública, no ambiente do sistema de Pregão Eletrônico ([www.gov.br/compras](http://www.gov.br/compras)).

b) **Modo de Disputa: Aberto**

c) **Valor estimado: Público**

d) **Forma de Fornecimento: Por demanda**



MINISTÉRIO DA INTEGRAÇÃO E DO DESENVOLVIMENTO REGIONAL – MIDR  
Companhia de Desenvolvimento dos Vales do São Francisco e do Parnaíba – Codevasf  
Secretaria de Licitações e Contratos – PR/SLC

- e) **Critério de Julgamento: Maior Desconto por grupo**
- f) **Intervalo mínimo entre os lances:** 0,50% (meio por cento) do valor do item pertinente, que incidirá tanto em relação aos lances intermediários quanto em relação ao lance que cobrir a melhor oferta.

### 3. PARTICIPAÇÃO

- 3.1. Poderão participar desta licitação empresas do ramo, pertinentes ao objeto desta licitação, isoladas, que satisfaçam a todas as exigências constantes deste Edital e seus Anexos, e que estejam previamente credenciados no SICAF (nível básico do registro cadastral) e credenciadas no site [www.gov.br/compras](http://www.gov.br/compras), para acesso ao sistema eletrônico (sistema do Pregão Eletrônico), devendo ainda se manifestar, em campo próprio do sistema eletrônico, que cumpre plenamente os requisitos de habilitação e que sua proposta está em conformidade com as exigências do instrumento convocatório.
- 3.2. Será permitida a participação de empresas estrangeiras autorizadas a operar no país, desde que tenham representação legal no Brasil, com poderes expressos para receber citação e responder administrativa ou judicialmente, e que atendam ao disposto no Código Civil Brasileiro.
- 3.3. As Microempresas e Empresas de Pequeno Porte poderão participar desta licitação em condições diferenciadas, na forma prescrita na Lei Complementar nº 123/2006 e alterações posteriores, e no Decreto n.º 8.538/2015, devendo declarar, em campo próprio no sistema eletrônico, sob as penas Lei, que cumpre os requisitos estabelecidos no art. 3º e que está apta a usufruir do tratamento favorecido estabelecido nos artigos 42 a 49 da referida Lei Complementar.
  - 3.3.1. Não serão aplicados os benefícios constantes dos arts. 42 a 49 da Lei Complementar nº 123, de 14 de dezembro de 2006, para itens com valor global estimado superior à receita bruta máxima admitida para fins de enquadramento como empresa de pequeno porte, conforme artigo 4º, da lei 14.133/2021.
  - 3.3.2. O licitante é responsável por solicitar seu desenquadramento da condição de Microempresa ou Empresa de Pequeno Porte quando houver ultrapassado o limite de faturamento estabelecido no art. 3º da Lei Complementar nº 123, de 2006, no ano fiscal anterior, sob pena de ser declarado inidôneo para licitar e contratar com a Administração Pública, sem prejuízo das demais sanções, caso usufrua ou tente usufruir indevidamente dos benefícios previstos no Decreto 8.538/2015 de 6/10/2015
- 3.4. **Subcontratação**
  - 3.4.1. Não será permitida a subcontratação total ou parcial dos serviços objeto deste Edital.
- 3.5. Poderá ser permitido que o(s) licitante(s) vencedor(es) ou contratado(s) sofra(m) processo de Fusão, Incorporação ou Cisão, desde que sejam observados pela(s) nova(s) empresa(s) os requisitos de Habilitação e que sejam mantidas as condições



MINISTÉRIO DA INTEGRAÇÃO E DO DESENVOLVIMENTO REGIONAL – MIDR  
Companhia de Desenvolvimento dos Vales do São Francisco e do Parnaíba – Codevasf  
Secretaria de Licitações e Contratos – PR/SLC

estabelecidas no(s) contrato(s) original(is), quando já contratado, sendo que, em qualquer uma das hipóteses, a Codevasf deverá ser notificada do processo e deliberará sobre a sua aceitação, ou não, condicionada à análise por parte da Administração quanto à possibilidade de riscos de insucesso.

3.6. A participação na licitação implica aceitação plena e irrevogável do ato convocatório, bem como na observância dos regulamentos e normas administrativas e técnicas aplicáveis, observando-se o disposto neste Edital e seus Anexos e a responsabilidade pela autenticidade e fidelidade das informações e dos documentos apresentados em qualquer fase do processo.

3.7. **Caberá ao licitante interessado em participar deste Pregão Eletrônico:**

- a) Credenciar-se no SICAF;
- b) Remeter a proposta de preços, no prazo estabelecido no subitem 6.1 deste Edital, **exclusivamente por meio eletrônico, via internet;**
- c) Responsabilizar-se, formalmente, pelas transações efetuadas em seu nome, assumindo como firmes e verdadeiras suas propostas e lances, inclusive os atos praticados diretamente ou por seu representante, não cabendo ao provedor do sistema ou à Codevasf responsabilidade por eventuais danos decorrentes de uso indevido da senha, ainda que por terceiros;
- d) Acompanhar as operações no sistema eletrônico durante o processo licitatório, responsabilizando-se pelo ônus decorrente da perda de negócios diante da inobservância de quaisquer mensagens emitidas pelo sistema ou de sua desconexão;
- e) Comunicar imediatamente ao provedor do sistema qualquer acontecimento que possa comprometer o sigilo ou a viabilidade do uso da senha, para imediato bloqueio de acesso;
- f) Utilizar-se de chave de identificação e da senha de acesso para participar do pregão na forma eletrônica;
- g) Solicitar o cancelamento da chave de identificação ou da senha de acesso por interesse próprio.

3.8. **Não será admitida nesta licitação a participação de empresas:**

- a) Empresas em processo de recuperação judicial ou em processo de falência, exceto se o plano de recuperação tenha sido homologado pelo juiz competente, sob concurso de credores, em dissolução ou em liquidação;
- b) Empresas que estejam com o direito de licitar e contratar suspenso com a Codevasf ou com a Administração Direta e Indireta na esfera Federal, e que tenham sido



MINISTÉRIO DA INTEGRAÇÃO E DO DESENVOLVIMENTO REGIONAL – MIDR  
Companhia de Desenvolvimento dos Vales do São Francisco e do Parnaíba – Codevasf  
Secretaria de Licitações e Contratos – PR/SLC

- declaradas inidôneas pela União, por Estado ou pelo Distrito Federal, enquanto perdurarem os efeitos da sanção;
- b1) constituída por sócio de empresa que estiver suspensa, impedida ou declarada inidônea;
  - b2) cujo administrador seja sócio de empresa suspensa, impedida ou declarada inidônea;
  - b3) constituída por sócio que tenha sido sócio ou administrador de empresa suspensa, impedida ou declarada inidônea, no período dos fatos que deram ensejo à sanção;
  - b4) cujo administrador tenha sido sócio ou administrador de empresa suspensa, impedida ou declarada inidônea, no período dos fatos que deram ensejo à sanção;
  - b5) que tiver, nos seus quadros de diretoria, pessoa que participou, em razão de vínculo de mesma natureza, de empresa declarada inidônea.
- c) Empresa cujo administrador ou sócio detentor de mais de 5% (cinco por cento) do capital social seja diretor ou empregado da Codevasf;
  - d) Empresas estrangeiras que não estejam autorizadas a operar no País;
  - e) Pessoa jurídica na qual haja administrador ou sócio com poder de direção, familiar de detentor de cargo em comissão ou função de confiança que atue na área responsável pela demanda ou contratação ou de autoridade hierarquicamente superior no âmbito da Codevasf;
  - f) Empresa cujo proprietário, mesmo na condição de sócio, tenha terminado seu prazo de gestão ou rompido seu vínculo com a Codevasf há menos de 6 (seis) meses;
  - g) Que estejam enquadradas como sociedades cooperativas;
  - h) Sob a forma de consórcio.

#### **4. CREDENCIAMENTO**

- 4.1. Os licitantes que queiram participar desta licitação deverão ser previamente credenciados, perante o provedor do sistema eletrônico, para oferta de lances.
- 4.2. O credenciamento dar-se-á pela atribuição de chave de identificação e de senha, pessoal e intransferível, para acesso ao sistema eletrônico, devendo ser providenciado no site: [www.gov.br/compras](http://www.gov.br/compras).



MINISTÉRIO DA INTEGRAÇÃO E DO DESENVOLVIMENTO REGIONAL – MIDR  
Companhia de Desenvolvimento dos Vales do São Francisco e do Parnaíba – Codevasf  
Secretaria de Licitações e Contratos – PR/SLC

- 4.3. O credenciamento do licitante no Portal de Compras do Governo Federal dependerá também do credenciamento (nível básico do registro cadastral) no Sistema de Cadastramento Unificado de Fornecedores – SICAF.
- 4.4. O credenciamento junto ao provedor do sistema implica a responsabilidade legal do licitante ou de seu representante legal e a presunção de sua capacidade técnica para realização das transações inerentes ao pregão eletrônico.
- 4.5. A perda da senha ou quebra de sigilo deverá ser comunicada imediatamente ao provedor do sistema para imediato bloqueio de acesso.
- 4.6. O uso da senha de acesso pelo licitante é de sua responsabilidade exclusiva, incluindo qualquer transação efetuada diretamente ou por seu representante, não cabendo ao provedor do sistema ou à Codevasf responsabilidade por eventuais danos decorrentes do uso indevido da senha, ainda que por terceiros.
- 4.7. É de responsabilidade do licitante solicitar o cancelamento da chave de identificação ou da senha de acesso por interesse próprio.
- 4.8. Não será admitido nesta licitação o mesmo representante para empresas distintas, **considerando a participação por item.**
5. **PEDIDOS DE ESCLARECIMENTOS / IMPUGNAÇÕES / RECURSOS ADMINISTRATIVOS**
  - 5.1. **Pedidos de Esclarecimentos**
    - 5.1.1. Os pedidos de esclarecimentos referentes a quaisquer elementos deverão ser enviados à Secretaria de Licitações e Contratos da Codevasf até **03 (três) dias úteis** anteriores à data fixada para abertura da sessão pública, por meio do e-mail: [licitacao@codevasf.gov.br](mailto:licitacao@codevasf.gov.br). Consultas formuladas fora deste prazo serão consideradas como não recebidas.
      - 5.1.1.1. **A Codevasf responderá aos pedidos de esclarecimentos no prazo de 03 (três) dias úteis, contado da data de recebimento do pedido; limitado ao último dia útil anterior à data da abertura do certame; e,**
      - 5.1.1.2. Analisadas as consultas, a Codevasf deverá esclarecê-las e, acatando-as, alterar ou adequar os elementos constantes do Edital e seus anexos, comunicando sua decisão e devidos esclarecimentos, também por meio eletrônico, via Internet, nos sites [www.gov.br/compras](http://www.gov.br/compras) e <https://licitacoes.codevasf.gov.br/>, para consulta dos interessados, divulgando a modificação pelo mesmo instrumento de publicação do texto original, reabrindo o prazo inicialmente estabelecido, exceto quando inquestionavelmente a alteração não afetar a formulação das propostas.
      - 5.1.1.3. Os esclarecimentos divulgados serão partes integrantes do Edital e seus Anexos e vincularão os participantes e a administração.



MINISTÉRIO DA INTEGRAÇÃO E DO DESENVOLVIMENTO REGIONAL – MIDR  
Companhia de Desenvolvimento dos Vales do São Francisco e do Parnaíba – Codevasf  
Secretaria de Licitações e Contratos – PR/SLC

5.1.1.4. As licitantes interessadas ficam, desde já, NOTIFICADAS da necessidade de acessar os sites [www.gov.br/compras](http://www.gov.br/compras) e <https://licitacoes.codevasf.gov.br/> para ciência das eventuais alterações e esclarecimentos relativos a este Edital.

5.1.2. Os licitantes deverão estudar minuciosa e cuidadosamente a documentação, informando-se de todas as circunstâncias e detalhes que possam de algum modo afetar a execução dos serviços, seus custos e prazos.

5.1.3. A apresentação da proposta tornará evidente **que o licitante examinou minuciosamente toda a documentação deste Edital e seus Anexos, inclusive os esclarecimentos, as comunicações externas, os FAQs – Perguntas e Respostas Frequentes, e que a comprovou e a achou correta.** Evidenciará, também, que o licitante obteve da Codevasf, todas as informações e esclarecimentos sendo suficientes para a elaboração da proposta apresentada, implicando na aceitação plena de suas condições.

## 5.2. Impugnação ao Edital

5.2.1. Até **3 (três) dias úteis** antes da data fixada para a abertura da sessão pública, qualquer pessoa é parte legítima para impugnar o ato convocatório do Pregão na forma eletrônica, devendo ser observado ainda:

5.2.2. A impugnação não possui efeito suspensivo e caberá à Secretaria de Licitações e Contratos da Codevasf, auxiliado pelos responsáveis pela elaboração do edital e dos anexos, decidir sobre a impugnação no prazo de **03 (três) dias úteis**, contado da data de recebimento da impugnação, limitado ao último dia útil anterior à data da abertura do certame;

5.2.3. A concessão de efeito suspensivo à impugnação é medida excepcional e deverá ser motivada pela Secretaria de Licitações e Contratos da Codevasf, nos autos do processo de licitação.

5.2.4. Acolhida a impugnação contra o edital, será definida e publicada nova data para realização do certame, exceto quando, inquestionavelmente, a alteração não afetar a formulação das propostas.

## 5.3. Recursos Administrativos

5.3.1. Haverá fase recursal única, após o término da fase de habilitação.

5.3.2. Caso seja concedido o benefício estipulado no subitem 10.10.2 deste Edital, a abertura do prazo recursal em relação ao resultado do certame somente ocorrerá após a finalização do prazo determinado no referido subitem.

5.3.3. O Licitante que desejar apresentar recurso em face dos atos de julgamento da proposta ou da habilitação deverá manifestar imediatamente, através do sistema, após o término



MINISTÉRIO DA INTEGRAÇÃO E DO DESENVOLVIMENTO REGIONAL – MIDR  
Companhia de Desenvolvimento dos Vales do São Francisco e do Parnaíba – Codevasf  
Secretaria de Licitações e Contratos – PR/SLC

de cada sessão (julgamento da proposta ou da habilitação), a sua intenção de recorrer, sob pena de preclusão.

- 5.3.4. A falta de manifestação imediata e motivada do licitante quanto à intenção de recorrer importará na decadência desse direito, ficando a autoridade competente autorizada a adjudicar o objeto ao licitante declarado vencedor.
- 5.3.5. Declarada a vencedora, o Agente de Contratação (Pregoeiro) abrirá o sistema eletrônico, no prazo **de no mínimo 10 (dez) minutos**, durante o qual os licitantes que manifestaram intenção de recurso em qualquer uma das fases estabelecidas no item 5.3.3 deverão, de forma imediata, em campo próprio do sistema, confirmar ou não sua intenção de recurso.
- 5.3.6. O Licitante que tiver confirmado sua intenção de recurso deverá registrar as razões do recurso, em campo próprio do sistema, no prazo de 3 (três) dias úteis, ficando os demais Licitantes, desde logo, intimados a apresentar contrarrazões, também via sistema, em igual prazo, que começará a correr do término do prazo da recorrente.
- 5.3.7. Qualquer recurso contra a decisão do Agente de Contratação (Pregoeiro) não terá efeito suspensivo.
- 5.3.8. O recurso será dirigido ao Agente de Contratação (Pregoeiro), que, se não reconsiderar o ato ou a decisão no prazo de 3 (três) dias úteis, encaminhará o recurso com a sua motivação à autoridade superior, a qual deverá proferir sua decisão no prazo máximo de 10 (dez) dias úteis, contado do recebimento dos autos.
- 5.3.9. O acolhimento do recurso implica tão somente a invalidação daqueles atos que não sejam passíveis de aproveitamento.
- 5.3.10. É assegurada aos licitantes vista dos elementos indispensáveis à defesa de seus interesses.
- 5.3.11. As razões dos recursos deverão ser apresentadas, tempestivamente, via sistema da sessão pública através do Portal de Compras do Governo Federal ([www.gov.br/compras](http://www.gov.br/compras)) ou, em caso de inoperabilidade do sistema, poderá ser enviado via e-mail: [licitacao@codevasf.gov.br](mailto:licitacao@codevasf.gov.br), dirigidas ao Agente de Contratação (Pregoeiro), que os analisará e quando mantiver sua decisão, encaminhará os autos à autoridade competente que, neste caso, deverá decidir sobre o recurso.
- 5.3.12. Não serão considerados os recursos interpostos após os respectivos prazos legais, bem como os que não forem apresentados na forma estabelecida no subitem acima.

## 6. ENVIO DAS PROPOSTAS

- 6.1. Após a divulgação do Edital no portal <https://www.gov.br/compras> o licitante deverá encaminhar proposta com a descrição do objeto ofertado e o preço, exclusivamente por meio do sistema eletrônico, **com observância aos preços máximos unitários e global orçados pela CODEVASF**, até a data e horário marcados para abertura da sessão, quando então encerrar-se-á automaticamente a fase de recebimento de propostas.



MINISTÉRIO DA INTEGRAÇÃO E DO DESENVOLVIMENTO REGIONAL – MIDR  
Companhia de Desenvolvimento dos Vales do São Francisco e do Parnaíba – Codevasf  
Secretaria de Licitações e Contratos – PR/SLC

- 6.1.1. A licitante deve atentar que deverá estar com todas as condições de habilitação exigidas neste Edital atendidas, até a data de abertura do certame, considerando o **subitem 10.10.2** deste documento.
- 6.1.2. O licitante deverá enviar sua proposta, em reais, mediante o preenchimento, no sistema eletrônico, dos seguintes campos:
- a) Valor unitário e total do item;
  - b) Marca;
  - c) Fabricante;
  - d) Descrição detalhada do objeto, contendo as informações similares à especificação técnica do Termo de Referência: indicando, no que for aplicável, o modelo, prazo de validade ou de garantia, número do registro ou inscrição do bem no órgão competente, quando for o caso;
- 6.1.3. A CODEVASF não considerará propostas para entrega parcial dos fornecimentos.
- 6.1.4. Todas as especificações do objeto contidas na proposta vinculam a Contratada.
- 6.1.5. Nos valores propostos estarão inclusos todos os tributos, fretes, tarifas, custos operacionais, encargos previdenciários, trabalhistas, tributários, comerciais e quaisquer outros que incidam direta ou indiretamente no fornecimento dos bens.
- 6.1.6. A proposta deverá ter validade de 60 (sessenta) dias corridos, a contar da data de sua apresentação, sujeita a revalidação por idêntico período.
- 6.1.7. O licitante deverá atentar que a licitação é composta de 16 (dezesesseis) grupos com 78 (setenta e oito) itens no total, e quando do lançamento dos valores para disputa deverão fazê-lo de forma individualizada, por item, considerando que os itens são de ampla concorrência, com a ressalva constante do subitem 1.3 do Edital. A licitação será adjudicada por GRUPO, onde será vencedor o licitante que atender as exigências deste Edital e seus Anexos para cada GRUPO a que estiver disputando.
- 6.1.8. AS PROPOSTAS DAS LICITANTES PREVIAMENTE CLASSIFICADAS EM 1º PRIMEIRO LUGAR deverão ser formuladas e encaminhadas exclusivamente por meio do sistema eletrônico, obedecendo os prazos estipulados neste instrumento de convocação, e será considerado o preço unitário por item expresso em reais, com 2 (duas) casas decimais.
- 6.1.9. Até a abertura da sessão, os licitantes poderão retirar ou substituir a proposta anteriormente incluída no sistema.
- 6.1.10. Durante a sessão pública, a comunicação entre o Agente de Contratação (Pregoeiro) e os Licitantes ocorrerá exclusivamente mediante troca de mensagens, em campo próprio do sistema eletrônico.



MINISTÉRIO DA INTEGRAÇÃO E DO DESENVOLVIMENTO REGIONAL – MIDR  
Companhia de Desenvolvimento dos Vales do São Francisco e do Parnaíba – Codevasf  
Secretaria de Licitações e Contratos – PR/SLC

**6.1.11. Declarações a serem enviadas, em campo próprio, através do sistema do Portal de Compras do Governo Federal, quando do envio da proposta:**

- a) De que cumpre os requisitos estabelecidos no artigo 3º da Lei Complementar nº 123, de 2006, estando apto a usufruir do tratamento favorecido estabelecido em seus arts. 42 a 49.
  - a1) nos itens exclusivos para participação de microempresas e empresas de pequeno porte, a ausência da declaração impedirá o prosseguimento no certame;
  - a2) nos itens em que a participação não for exclusiva para microempresas e empresas de pequeno porte, a ausência da declaração apenas produzirá o efeito de o licitante não ter direito ao tratamento favorecido previsto na Lei Complementar nº 123, de 2006, mesmo que microempresa ou empresa de pequeno porte.
- b) De que está ciente e concorda com as condições contidas no Edital e seus anexos, bem como de que cumpre plenamente os requisitos de habilitação definidos no Edital, e que a proposta apresentada está em conformidade com as exigências editalícias.
- c) De que não possui em seu quadro de pessoal empregado com menos de 18 (dezoito) anos em trabalho noturno, perigoso ou insalubre e de 16 (dezesseis) anos em qualquer trabalho, salvo na condição de aprendiz, a partir de 14 anos, nos termos do inc. XXXIII do art. 7º da Constituição Federal;
- d) De que não possui, em sua cadeia produtiva, empregados executando trabalho degradante ou forçado, observando o disposto nos incs. III e IV do art.1º e no inc. III do art. 5º da Constituição Federal;
- e) Da inexistência de fato superveniente até a data do início da sessão que impeça a sua habilitação no presente processo licitatório, e de que está ciente da obrigatoriedade de declarar ocorrências posteriores;
- f) De que os serviços são prestados por empresas que comprovem cumprimento de reserva de cargos prevista em lei para pessoa com deficiência ou para reabilitado da Previdência Social e que atendam às regras de acessibilidade previstas na legislação, conforme disposto no art. 93 da Lei nº 8.213, de 24 de julho de 1991;
- g) Da Cota de Aprendizagem, nos termos estabelecidos no art. 429 da CLT.

6.2. Incluída a proposta, ainda que omissa em sua descrição no sistema no campo correspondente denominado “Descrição Detalhada do Objeto Ofertado”, o licitante compromete-se a executar o objeto deste Edital, sem preterição do que consta do Termo de Referência, ANEXO I - que integram o presente Edital.



MINISTÉRIO DA INTEGRAÇÃO E DO DESENVOLVIMENTO REGIONAL – MIDR  
Companhia de Desenvolvimento dos Vales do São Francisco e do Parnaíba – Codevasf  
Secretaria de Licitações e Contratos – PR/SLC

- 6.3. Quaisquer tributos, custos e despesas diretas ou indiretas omitidos da proposta ou incorretamente cotados serão considerados como inclusos nos preços, não sendo aceitos pleitos de acréscimos, a esse ou a qualquer título, devendo o fornecimento, objeto deste Pregão, a ser entregue a Codevasf sem ônus adicional.
- 6.4. A apresentação das propostas implicará na plena aceitação, por parte do licitante, das condições estabelecidas neste Edital e seus anexos.
- 6.5. A proposta, toda a correspondência e os documentos trocados entre o licitante e a Codevasf serão escritos em português, e os preços deverão ser cotados em reais.
- 6.6. Em caso de divergência entre o preço unitário e o total, será considerado válido o unitário, e entre o valor expresso em algarismo e por extenso será considerado válido o por extenso.

## 7. DIVULGAÇÃO DAS PROPOSTAS

- 7.1. A abertura da presente licitação dar-se-á automaticamente em sessão pública, por meio de sistema eletrônico, na data, horário e local indicados neste Edital.
  - 7.1.1. A PROPOSTA mais vantajosa será a de menor valor ofertado para a execução do objeto da licitação;
  - 7.1.2. Nas situações onde duas ou mais licitantes apresentem Proposta de Preços com valores idênticos, e estes não sofram alteração após a etapa de lances, será adotado como critério de desempate o previsto no **subitem 8.20** deste Edital.

## 8. FASE DE LANCES

- 8.1. Classificadas as propostas, o sistema dará início à fase competitiva, quando então os licitantes poderão encaminhar lances sucessivos exclusivamente por meio do sistema eletrônico, sendo o licitante imediatamente informado do seu recebimento e do valor consignado no registro.
  - 8.1.1. O lance deverá ser ofertado pelo valor unitário do item.
- 8.2. O licitante somente poderá oferecer percentual de desconto superior ao último por ele ofertado e registrado pelo sistema, podendo disputar os 2.º, 3.º, 4.º lugares e assim sucessivamente, se houver.
- 8.3. O intervalo mínimo de percentuais entre os lances, que incidirá tanto em relação aos lances intermediários quanto em relação à proposta que cobrir a melhor oferta deverá ser de 0,50 (meio por cento).
- 8.4. Será adotado para o envio de lances no pregão eletrônico o modo de disputa “aberto”, em que os licitantes apresentarão lances públicos e sucessivos, com prorrogações.



MINISTÉRIO DA INTEGRAÇÃO E DO DESENVOLVIMENTO REGIONAL – MIDR  
Companhia de Desenvolvimento dos Vales do São Francisco e do Parnaíba – Codevasf  
Secretaria de Licitações e Contratos – PR/SLC

- 8.5. A etapa de lances da sessão pública terá duração de dez minutos e, após isso, será prorrogada automaticamente pelo sistema quando houver lance ofertado nos últimos dois minutos do período de duração da sessão pública.
- 8.6. A prorrogação automática da etapa de lances, de que trata o item anterior, será de dois minutos e ocorrerá sucessivamente sempre que houver lances enviados nesse período de prorrogação, inclusive no caso de lances intermediários.
- 8.7. Não havendo novos lances na forma estabelecida nos itens anteriores, a sessão pública encerrar-se-á automaticamente.
- 8.8. Encerrada a fase competitiva, com a definição da melhor proposta, caso o sistema permita, **poderá** o Agente de Contratação (Pregoeiro), assessorado pela equipe de apoio, admitir o reinício da sessão pública de lances, para definição das demais colocações.
  - 8.8.1. Após o reinício previsto no item supra, os licitantes serão convocados para apresentar lances intermediários.
- 8.9. Não serão aceitos dois ou mais lances iguais, permanecendo aquele que for recebido e registrado primeiro.
  - 8.9.1. O subitem 8.9 aplica-se apenas para a primeira classificação de melhor preço.
  - 8.9.2. Em caso de empate, na segunda classificação em diante, prevalecerá o lance recebido e registrado primeiro.
- 8.10. Durante o transcurso da sessão pública, os licitantes serão informados, em tempo real, do valor do menor lance- registrado que tenha sido apresentado pelos demais licitantes, vedada a identificação do detentor do lance.
- 8.11. Durante a fase de lances, o Agente de Contratação (Pregoeiro) poderá excluir, , lance cujo valor seja manifestamente inexequível.
- 8.12. No caso de desconexão do Agente de Contratação (Pregoeiro), no decorrer da etapa de lances, se o sistema eletrônico permanecer acessível aos licitantes, os lances continuarão sendo recebidos, sem prejuízo dos atos realizados.
  - 8.12.1. O Agente de Contratação (Pregoeiro), quando possível, dará continuidade à sua atuação no certame, sem prejuízo dos atos realizados.
  - 8.12.2. Quando a desconexão do Agente de Contratação (Pregoeiro) persistir por tempo superior a 10 (dez) minutos, a sessão do pregão será suspensa e terá reinício somente após comunicação expressa do Agente de Contratação (Pregoeiro) aos participantes no site: [www.gov.br/compras](http://www.gov.br/compras).
- 8.13. O critério de julgamento adotado será o maior desconto, conforme definido neste Edital e seus anexos



MINISTÉRIO DA INTEGRAÇÃO E DO DESENVOLVIMENTO REGIONAL – MIDR  
Companhia de Desenvolvimento dos Vales do São Francisco e do Parnaíba – Codevasf  
Secretaria de Licitações e Contratos – PR/SLC

8.14. Caso o licitante não apresente lances, concorrerá com o valor de sua proposta.

#### **Benefícios às Microempresa e Empresas de Pequeno Porte:**

- 8.15. **Em relação a itens não exclusivos para participação de microempresas e empresas de pequeno porte**, uma vez encerrada a etapa de lances, será efetivada a verificação automática, junto à Receita Federal, do porte da entidade empresarial, **caso a contratação não se enquadre nas vedações do item 3.3.1**, deste Edital. O sistema identificará em coluna própria as microempresas e empresas de pequeno porte participantes, procedendo à comparação com os valores da primeira colocada, se esta for empresa de maior porte, assim como das demais classificadas, para o fim de aplicar-se o disposto nos arts. 44 e 45 da Lei Complementar nº 123, de 2006, regulamentada pelo Decreto nº 8.538, de 2015.
- 8.16. Nessas condições, as propostas de microempresas e empresas de pequeno porte que se encontrarem na faixa de até 5% (cinco por cento) serão consideradas empatadas com a primeira colocada.
- 8.17. A licitante mais bem classificada nos termos do subitem anterior terá o direito de encaminhar uma última oferta para desempate, obrigatoriamente em valor inferior ao da primeira colocada, no prazo de 5 (cinco) minutos controlados pelo sistema, contados após a comunicação automática para tanto.
- 8.18. Caso a microempresa ou a empresa de pequeno porte melhor classificada desista ou não se manifeste no prazo estabelecido, serão convocadas as demais licitantes microempresa e empresa de pequeno porte que se encontrem naquele intervalo de até 5% (cinco por cento), na ordem de classificação, para o exercício do mesmo direito, no prazo estabelecido no subitem anterior.
- 8.19. No caso de equivalência dos valores apresentados pelas microempresas e empresas de pequeno porte que se encontrem nos intervalos estabelecidos nos subitens anteriores, será realizado sorteio entre elas para que se identifique aquela que primeiro poderá apresentar melhor oferta.

#### **Critérios de Desempate:**

- 8.20. Havendo eventual empate entre propostas ou lances, os critérios de desempate serão, nesta ordem:
- a) disputa final, hipótese em que os licitantes empatados poderão apresentar nova proposta em ato contínuo à classificação;
  - b) desenvolvimento pelo licitante de programa de integridade, conforme orientações dos órgãos de controle.
- 8.21. Esgotados todos os demais critérios de desempate previstos em lei, **a escolha do licitante vencedor ocorrerá por sorteio**, em ato público, para o qual todos os licitantes serão convocados, **vedado qualquer outro processo**.



MINISTÉRIO DA INTEGRAÇÃO E DO DESENVOLVIMENTO REGIONAL – MIDR  
Companhia de Desenvolvimento dos Vales do São Francisco e do Parnaíba – Codevasf  
Secretaria de Licitações e Contratos – PR/SLC

8.22. Na hipótese da não-contratação nos termos previstos no subitem acima, o objeto licitado será adjudicado em favor da proposta originalmente vencedora do certame.

#### 8.23. **DA COTA DE PARTICIPAÇÃO DE 25% - DECRETO Nº 8.538/2015**

8.23.1. Se a mesma empresa vencer a cota reservada e a cota principal, a contratação das cotas deverá ocorrer pelo menor preço.

8.23.2. Será dada a prioridade de aquisição aos produtos das cotas reservadas quando forem adjudicados aos licitantes qualificados como microempresas ou empresas de pequeno porte, ressalvados os casos em que a cota reservada for inadequada para atender as quantidades ou as condições do pedido, conforme vier a ser decidido pela Administração, nos termos do art. 8º, §4º do Decreto n. 8.538, de 2015.

#### 8.24. **DA NEGOCIAÇÃO**

8.24.1. Encerrada a etapa de envio de lances da sessão pública, o Agente de Contratação (Pregoeiro) deverá negociar, pelo sistema eletrônico, condições mais vantajosas com licitante que tenha apresentado o melhor preço, para que seja obtida melhor proposta, vedada a negociação em condições diferentes das previstas neste Edital, e ainda:

- a) Se não houver lances e o menor preço global e preços unitários estiver em desacordo com o orçado pela Codevasf;
- b) Quando a proposta classificada em primeiro lugar, ou seja, a de menor preço, estiver com preço global e unitários em desacordo com o orçado pela Codevasf, mesmo após encerramento da etapa competitiva;
- c) Se a proposta de menor valor não for aceitável ou se o licitante desatender às exigências de habilitação;
- d) No caso de não comparecimento do licitante vencedor para a assinatura do Contrato/Ata de Registro de Preços no prazo estipulado ou em caso de recusa por parte desta, poderá também negociar a proposta subsequente para obter melhor preço.

8.24.2. A negociação será realizada por meio do sistema, podendo ser acompanhada pelos demais licitantes.

8.24.3. O Agente de Contratação (Pregoeiro) solicitará ao licitante melhor classificado que, no prazo mínimo de **02 (duas horas)**, envie a proposta adequada ao último lance ofertado após a negociação realizada, conforme subitem 9.3, acompanhada, se for o caso, dos documentos complementares.

8.24.4. É facultado ao Agente de Contratação (Pregoeiro) prorrogar o prazo estabelecido, a partir de solicitação fundamentada feita no chat pelo licitante, ou por interesse da Administração.



MINISTÉRIO DA INTEGRAÇÃO E DO DESENVOLVIMENTO REGIONAL – MIDR  
Companhia de Desenvolvimento dos Vales do São Francisco e do Parnaíba – Codevasf  
Secretaria de Licitações e Contratos – PR/SLC

- 8.24.5. Após a negociação do preço, o Agente de Contratação (Pregoeiro) iniciará a fase de julgamento.
- 8.25. **ANÁLISE PRÉVIA AO EXAME DA PROPOSTA DE PREÇOS**
- 8.25.1. Como condição prévia ao exame da proposta de preços do licitante detentor da proposta classificada em primeiro lugar, o Agente de Contratação (Pregoeiro) verificará o eventual descumprimento das condições de participação, especialmente quanto à existência de sanção que impeça a participação no certame ou a futura contratação, mediante a consulta aos seguintes cadastros:
- a) SICAF;
  - b) Cadastro Nacional de Empresas Inidôneas e Suspensas – CEIS, mantido pela Controladoria-Geral da União ([www.portaldatransparencia.gov.br/ceis](http://www.portaldatransparencia.gov.br/ceis));
  - c) Cadastro Nacional de Condenações Cíveis por Atos de Improbidade Administrativa, mantido pelo Conselho Nacional de Justiça ([www.cnj.jus.br/improbidade\\_adm/consultar\\_requerido.php](http://www.cnj.jus.br/improbidade_adm/consultar_requerido.php)).
  - d) Lista de Inidôneos, mantida pelo Tribunal de Contas da União – TCU ([https://contas.tcu.gov.br/ords/f?p=INABILITADO:CERTIDAO:0](https://contas.tcu.gov.br/ords/f?p=INABILITADO:CERTIDAO:0;));
- 8.26.1.1. Para a consulta de licitantes pessoa jurídica poderá haver a substituição das consultas das alíneas "b", "c", "d" acima pela Consulta Consolidada de Pessoa Jurídica do TCU (<https://certidoesapf.apps.tcu.gov.br/>).
- 8.25.2. A consulta aos cadastros acima mencionados será realizada em nome da empresa licitante e também de seus sócios e administradores, para verificação e cumprimento dos impedimentos previstos no art. 38 da Lei 13.303/2016.
- 8.25.2.1. Caso conste na Consulta de Situação do Fornecedor a existência de Ocorrências Impeditivas Indiretas, a Administração diligenciará para verificar se houve fraude por parte das empresas apontadas no Relatório de Ocorrências Impeditivas Indiretas.
- 8.25.2.2. A tentativa de burla será verificada por meio dos vínculos societários, linhas de fornecimento similares, dentre outros.
- 8.25.2.3. O licitante será convocado para manifestação previamente à sua desclassificação.
- 8.25.3. Constatada a existência de sanção, o Agente de Contratação (Pregoeiro) reputará a desclassificação do licitante, por falta de condição de participação.
- 8.25.4. No caso de desclassificação, haverá nova verificação, pelo sistema, da eventual ocorrência do empate ficto, previsto nos arts. 44 e 45 da Lei Complementar nº 123, de 2006, seguindo-se a disciplina antes estabelecida para aceitação da proposta subsequente.



MINISTÉRIO DA INTEGRAÇÃO E DO DESENVOLVIMENTO REGIONAL – MIDR  
Companhia de Desenvolvimento dos Vales do São Francisco e do Parnaíba – Codevasf  
Secretaria de Licitações e Contratos – PR/SLC

## 9. JULGAMENTO DAS PROPOSTAS

- 9.1. Encerrada a etapa de negociação e após a análise prévia ao exame da proposta de preços, o Agente de Contratação (Pregoeiro) examinará a proposta previamente classificada em primeiro lugar quanto à adequação ao objeto e à compatibilidade do preço em relação ao máximo estipulado para contratação neste Edital e em seus anexos, observado o disposto a seguir:
- 9.1.1. Serão fixados critérios objetivos para definição do melhor preço, considerados os prazos para a execução do contrato e do fornecimento, as especificações técnicas, os parâmetros mínimos de desempenho e de qualidade, as diretrizes do plano de gestão de logística sustentável e as demais condições estabelecidas no edital.
- 9.2. A Proposta de Preços da melhor oferta, classificada em primeiro lugar, deverá ser reformulada, ao último lance ou valor negociado, conforme o item 8 do Termo de Referência, Anexo I deste Edital, e enviada eletronicamente via sistema do portal <https://www.gov.br/compras>, por meio da opção “Enviar Anexo”, **concedendo-se, para esta providência, o prazo de, no mínimo 02 (duas) horas**, contado a partir da convocação realizada pelo Agente de Contratação (Pregoeiro), com a composição do(s) item(ns), compreendendo a descrição do objeto, bem como todas as demais informações afins julgadas necessárias ou convenientes pelo licitante, e contemplando os valores unitário e total, por item/grupo, devidamente atualizados, na qual deverá ainda constar explicitamente as seguintes informações:
- a) A Carta de Apresentação da Proposta – Anexo II deste Edital – deverá constituir-se no primeiro documento da Proposta, devidamente datado e assinado pelo representante legal do licitante, e com prazo de validade que não poderá ser inferior a 60 (sessenta) dias corridos, contados a partir da data estabelecida para a entrega da proposta, sujeita à revalidação por idêntico período. A Carta de Apresentação da Proposta deverá conter ainda os seguintes dados:
    - Razão social, CNPJ e endereço completo do licitante, com e-mail, site, número de telefone, Banco, agência, número de conta-corrente, praça de pagamento, e qualificação (nome, estado civil, profissão, nacionalidade, CPF identidade, endereço e telefones fixo e celular) do dirigente ou representante legal, este mediante instrumento de procuração, que assinará o contrato no caso de o licitante ser o vencedor;
    - b) Demais documentos constantes do item 8 do Termo de Referência, Anexo I deste Edital.
    - c) O licitante deverá, além das informações específicas requeridas pela Codevasf, adicionar quaisquer outras que julgar necessárias. Somente serão aceitas aquelas conhecidas que assegurem a qualidade igual ou superior à indicada nas especificações constantes neste Edital e seus Anexo.
- 9.2.1. Caso haja indisponibilidade e/ou dificuldades técnicas referentes ao sistema, enviar a proposta, referida no item acima, para o e-mail: [licitacao@codevasf.gov.br](mailto:licitacao@codevasf.gov.br)



MINISTÉRIO DA INTEGRAÇÃO E DO DESENVOLVIMENTO REGIONAL – MIDR  
Companhia de Desenvolvimento dos Vales do São Francisco e do Parnaíba – Codevasf  
Secretaria de Licitações e Contratos – PR/SLC

- 9.2.2. É facultado ao Agente de Contratação (Pregoeiro) prorrogar o prazo estabelecido, a partir de solicitação fundamentada feita no chat pelo licitante, ou por interesse da Administração.
- 9.3. Após a análise das propostas, serão desclassificadas, com base no artigo 56, incisos I a VI da Lei n.º 13.303/2016, as propostas que:
- a) Não estejam em conformidade com os requisitos estabelecidos no Edital e seus anexos, descumpram especificações técnicas constantes do instrumento convocatório;
  - b) Apresentem vícios insanáveis, irregularidades ou defeitos capazes de impedir o seu julgamento;
  - c) Apresentem preços manifestamente inexequíveis;
    - c1) Considerar-se-á inexequível a proposta que não venha a ter demonstrada sua viabilidade através de documentação que comprove que os custos envolvidos na contratação são coerentes com os de mercado do objeto deste Pregão;
    - c2) Considera-se inexequível a proposta que apresente preços global ou unitários simbólicos, irrisórios ou de valor zero, incompatíveis com os preços de mercado, exceto quando se referirem a materiais e instalações de propriedade do próprio licitante, para os quais ele renuncie a parcela ou à totalidade da remuneração;
    - c3) Se houver indícios de inexequibilidade da proposta, ou em caso da necessidade de esclarecimentos complementares, poderá ser efetuada diligência, na forma do § 2º do art. 56 da Lei nº 13.303/2016, para efeito de comprovação de sua exequibilidade, podendo-se adotar, dentre outros, os seguintes procedimentos:
      - i. Questionamentos junto ao licitante vencedor para apresentação de justificativas e comprovações em relação aos custos com indícios de inexequibilidade;
      - ii. Pesquisas em órgãos públicos ou empresas privadas;
      - iii. Demais verificações que por ventura se fizerem necessárias.
  - d) Apresente um desconto menor que o mínimo exigido ou permaneça acima do orçamento estimado pela Codevasf, para valor global e/ou unitário, para a contratação de que trata o § 1º do art. 57 e ressalvada a hipótese prevista no caput do art. 34 da Lei nº 13.303/2016;
  - e) Não justificar/adequar as eventuais irregularidades apontadas pelo Agente de Contratação (Pregoeiro), após diligência;



MINISTÉRIO DA INTEGRAÇÃO E DO DESENVOLVIMENTO REGIONAL – MIDR  
Companhia de Desenvolvimento dos Vales do São Francisco e do Parnaíba – Codevasf  
Secretaria de Licitações e Contratos – PR/SLC

- f) Apresentem desconformidade com outras exigências do instrumento convocatório, salvo se for possível a acomodação a seus termos antes da adjudicação do objeto e sem que se prejudique a atribuição de tratamento isonômico entre os licitantes.
  - g) O licitante que abandonar o certame, deixando de enviar a documentação indicada no item.
- 9.3.1. A desclassificação será sempre fundamentada e registrada no sistema, com acompanhamento em tempo real por todos os participantes.
- 9.4. É facultado ao Agente de Contratação (Pregoeiro), em qualquer fase da licitação, desde que não seja alterada a substância da proposta, e sem que se prejudique a atribuição de tratamento isonômico entre os licitantes, promover diligências que entender necessárias e/ou adotar medidas de saneamento destinadas a esclarecer informações, corrigir impropriedades na documentação de habilitação ou complementar a instrução do processo, conforme art. 66 do Regulamento de Interno de Licitações e Contratos da Codevasf.
- 9.4.1. Na hipótese de necessidade de suspensão da sessão pública para a realização de diligências, com vistas ao saneamento das propostas, a sessão pública somente poderá ser reiniciada mediante aviso prévio no sistema com, no mínimo, 24 (vinte e quatro) horas de antecedência, e a ocorrência será registrada em ata.
- 9.5. Erros ou distorções em qualquer preço ou componente de preço, que impliquem em acréscimo do preço fixado na Carta de Apresentação de Proposta não serão considerados, não podendo o licitante eximir-se do fornecimento do objeto da presente licitação.
- 9.5.1. Ocorrendo a hipótese prevista no subitem acima a licitante deverá honrar o preço fixado na Carta de Apresentação de Proposta, sob pena de desclassificação e das possíveis sanções cabíveis.
- 9.5.2. A adequação da proposta na forma dos itens anteriores não poderá acarretar majoração de seu valor global.
- 9.6. Em nenhuma hipótese poderá ser alterado o conteúdo da proposta apresentada, seja com relação a preço, pagamento, prazo ou qualquer condição que importe a modificação dos termos originais, ressalvadas apenas aquelas destinadas a sanar evidentes erros materiais:
- 9.6.1. Após a apresentação da proposta não cabe desistência, salvo por motivo justo decorrente de fato superveniente e aceito pelo Agente de Contratação (Pregoeiro).
- 9.7. O Agente de Contratação (Pregoeiro) poderá solicitar parecer técnico da Área de origem da licitação e/ou Parecer da Assessoria Jurídica, para subsidiar o julgamento da proposta.
- 9.8. Se a proposta de preços do licitante classificado em primeiro lugar não for aceitável, o Agente de Contratação (Pregoeiro) examinará a proposta ou lance subsequente,



MINISTÉRIO DA INTEGRAÇÃO E DO DESENVOLVIMENTO REGIONAL – MIDR  
Companhia de Desenvolvimento dos Vales do São Francisco e do Parnaíba – Codevasf  
Secretaria de Licitações e Contratos – PR/SLC

verificando a sua aceitabilidade, na ordem de classificação, e assim sucessivamente, até a apuração de uma proposta ou lance que atenda ao Edital.

- 9.8.1. Sempre que a proposta não for aceita, e antes de o Agente de Contratação (Pregoeiro) passar à subsequente, haverá nova verificação, pelo sistema, da eventual ocorrência do empate ficto, previsto nos artigos 44 e 45 da LC nº 123, de 2006, seguindo-se a disciplina antes estabelecida, se for o caso.
- 9.9. Encerrada a análise quanto à aceitação da proposta, o Agente de Contratação (Pregoeiro) verificará a habilitação do licitante, observado o disposto neste Edital.

## 10. HABILITAÇÃO

- 10.1. A PROPOSTA classificada em primeiro lugar, nos termos do item 9 deste Edital, deverá apresentar os documentos necessários à comprovação da habilitação jurídica, regularidade fiscal e trabalhista, qualificação técnica e qualificação econômico-financeira, **válidos e que comprovem situação pré-existente à abertura do certame**, relacionados nos subitens seguintes.
- 10.2. Os documentos exigidos para habilitação que não estejam contemplados no SICAF deverão ser encaminhados via Sistema do Portal de Compras do Governo Federal ou, em caso de indisponibilidade e/ou dificuldades técnicas referentes ao sistema, enviar para o e-mail: [licitacao@codevasf.gov.br](mailto:licitacao@codevasf.gov.br), **concedendo-se, para esta providência, o prazo de, no mínimo 02 (duas) horas**, contado a partir da convocação realizada pelo Agente de Contratação (Pregoeiro) no sistema eletrônico.
- 10.2.1. Somente haverá a necessidade de comprovação do preenchimento de requisitos mediante apresentação dos documentos originais não-digitais quando houver dúvida em relação à integridade do documento digital.
- 10.3. **Habilitação Jurídica e Regularidade Fiscal e Trabalhista:**
- a) Verificação, "on line", junto do SICAF - Sistema de Cadastramento Unificado de Fornecedores, da documentação obrigatória (RECEITA FEDERAL, DÍVIDA ATIVA DA UNIÃO, FGTS, SEGURIDADE SOCIAL-INSS, CERTIDÃO NEGATIVA DE DÉBITOS TRABALHISTAS-CNDT);
- a1) Nota: A Certidão Conjunta relativa aos Tributos Federais e à Dívida Ativa da União, emitidas pela RFB e PGFN, bem como a Certidão referente à Contribuição Previdenciária (INSS), emitida pela RFB, expedidas anteriormente à vigência da Portaria Conjunta RFB/PGFN nº 1.751, de 2/10/2014, e suas alterações posteriores, poderão ser apresentadas para satisfazer a exigência desta alínea, desde que estejam dentro do prazo de validade nelas constantes, conforme prevê a Portaria MF nº 358, de 5/9/2014 (publicada no DOU de 9/9/2014).



MINISTÉRIO DA INTEGRAÇÃO E DO DESENVOLVIMENTO REGIONAL – MIDR  
Companhia de Desenvolvimento dos Vales do São Francisco e do Parnaíba – Codevasf  
Secretaria de Licitações e Contratos – PR/SLC

- a2) Na hipótese de haver documentos com prazo de validade vencido junto ao SICAF, o licitante vencedor deverá apresentar a documentação correspondente com prazo de validade em vigor;
- a3) Em se tratando de documentos emitidos via Internet, sua veracidade será confirmada através de consulta realizada nos sites correspondentes;
- a4) Se porventura, quando da verificação “on line” no SICAF constatar-se que o cadastramento do licitante vencedor se encontra vencido, o mesmo deverá encaminhar à CODEVASF, além dos documentos citados na alínea “a” acima e “b” abaixo, a cópia dos seguintes documentos:
  - a4.1) no caso de sociedade limitada unipessoal (SLU): inscrição no Registro Público de Empresas Mercantis, a cargo da Junta Comercial da respectiva sede;
  - a4.2) Registro comercial, no caso de empresa individual, devendo, no caso de licitante ser a sucursal, filial ou agência, apresentar o registro da Junta onde opera com averbação no registro da Junta onde tem sede a matriz;
  - a4.3) Ato constitutivo, estatuto ou contrato social em vigor, devidamente registrado, em se tratando de sociedades comerciais, com prova da Diretoria em exercício e, no caso de sociedades por ações, acompanhado de documento (ATA) de eleição de seus administradores, devendo, no caso do licitante ser a sucursal, filial ou agência, apresentar o registro da Junta onde opera com averbação no registro da Junta onde tem sede a matriz no qual deverá estar contemplado, dentre os objetos sociais, a execução de atividades da mesma natureza ou compatíveis com o objeto da licitação;
  - a4.4) Inscrição do ato constitutivo, no caso de sociedades civis, acompanhada de prova de diretoria em exercício;
- b) Declaração de Elaboração Independente de Proposta, conforme modelo no Anexo VII deste Edital;
- c) No caso de empresa ou sociedade estrangeira em funcionamento no país, a mesma deverá apresentar, também, o decreto de autorização ou o ato de registro ou autorização para funcionamento expedido pelo órgão competente, quando a atividade assim o exigir.

#### 10.4. Qualificação Técnica:

- a) A Qualificação Técnica constituir-se-á dos documentos apresentados na **HABILITAÇÃO exigidos no item 9** do Termo de Referência, **Anexo I, que integra o presente Edital**, devendo ser apresentados na forma estabelecida para fins de avaliação da qualificação técnica.



MINISTÉRIO DA INTEGRAÇÃO E DO DESENVOLVIMENTO REGIONAL – MIDR  
Companhia de Desenvolvimento dos Vales do São Francisco e do Parnaíba – Codevasf  
Secretaria de Licitações e Contratos – PR/SLC

a1) No caso de comprovação da capacidade técnica do licitante e dos profissionais em serviços realizados no exterior, deverá ser apresentado Atestado de Capacidade Técnica, devidamente regularizado no país de origem, registrado no Consulado Brasileiro, que para efeito de habilitação, poderá ser apresentado em tradução livre, nos termos do subitem 10.10.1 do Edital;

#### 10.5. Qualificação Econômico-Financeira:

- a) Certidão Negativa de Falência ou Recuperação Judicial, expedida pelo distribuidor da sede da pessoa jurídica ou execução patrimonial expedida pelo domicílio de pessoa física;
  - b) Registro de capital social mínimo de 5% (cinco por cento) do valor orçado pela Codevasf para cada grupo, não sendo de forma acumulativa, conforme subitem 9.3.1 do Termo de Referência.
  - c) Balanço patrimonial e demonstrações contábeis do último exercício social, já exigíveis e apresentados na forma da lei, que comprovem a boa situação financeira da empresa, vedada a sua substituição por balancetes ou balanços provisórios, podendo ser atualizados, quando encerrados há mais de 3 (três) meses da data de apresentação da proposta, tomando como base a variação, ocorrida no período, do ÍNDICE GERAL DE PREÇOS – DISPONIBILIDADE INTERNA - IGP-DI, publicado pela Fundação Getúlio Vargas - FGV ou de outro indicador que o venha substituir;
- c1) Observações: serão considerados aceitos como *na forma da lei* o balanço patrimonial e demonstrações contábeis assim apresentados:
- c.1.1) sociedades regidas pela Lei 6.404/1976 (sociedade anônima):
    - Publicados em Diário Oficial; ou
    - Publicados em jornal de grande circulação; ou,
    - Por fotocópia registrada ou autenticada na Junta Comercial da sede ou domicílio do licitante.
  - c.1.2) sociedades por cota de responsabilidade limitada (LTDA):
    - Por fotocópia do livro Diário, inclusive com os Termos de Abertura e de Encerramento, devidamente autenticado na Junta Comercial da sede ou domicílio do licitante ou em outro órgão equivalente; ou
    - Fotocópia do Balanço e das Demonstrações Contábeis devidamente registrados ou autenticadas na Junta Comercial da sede ou domicílio do licitante;
  - c.1.3) sociedades sujeitas ao regime estabelecido na Lei Complementar 123/2006 - estatuto das microempresas e das Empresas de Pequeno Porte “SIMPLES”:
    - Por fotocópia do livro Diário, inclusive com os Termos de Abertura e de Encerramento, devidamente autenticado na Junta



MINISTÉRIO DA INTEGRAÇÃO E DO DESENVOLVIMENTO REGIONAL – MIDR  
Companhia de Desenvolvimento dos Vales do São Francisco e do Parnaíba – Codevasf  
Secretaria de Licitações e Contratos – PR/SLC

Comercial da sede ou domicílio do licitante ou em outro órgão equivalente; ou

- ☐ Fotocópia do Balanço e das Demonstrações Contábeis devidamente registrados ou autenticadas na Junta Comercial da sede ou domicílio do licitante;

c.1.4) sociedade criada no exercício em curso:

- ☐ Fotocópia do Balanço de Abertura, devidamente registrado ou autenticado na Junta Comercial da sede ou domicílio do licitante;
- ☐ O balanço patrimonial e as demonstrações contábeis deverão estar assinados por Contador ou por outro profissional equivalente, devidamente registrado no Conselho Regional de Contabilidade.

c2) Comprovação da situação financeira da empresa será constatada mediante a apresentação dos índices de Liquidez Geral (LG), Solvência Geral (SG) e Liquidez Corrente (LC), igual ou superior a 1 (um), obtidos pela aplicação das seguintes fórmulas:

$$LG = \frac{\text{Ativo Circulante} + \text{Realizável a Longo Prazo}}{\text{Passivo Circulante} + \text{Passivo Não Circulante}}$$

$$SG = \frac{\text{Ativo Total}}{\text{Passivo Circulante} + \text{Passivo Não Circulante}}$$

$$LC = \frac{\text{Ativo Circulante}}{\text{Passivo Circulante}}$$

Onde:

LG - Liquidez Geral

SG - Solvência Geral

LC - Liquidez Corrente

c3) No caso de Microempreendedor Individual – MEI – o mesmo deve apresentar o balanço patrimonial e as demonstrações contábeis do último exercício social (Acórdão nº 133/2022 - Plenário).

10.6. Para a eficácia dos atos quanto ao atendimento a que se referem as alíneas “a”, “b” e “c”, do subitem 10.5 acima, será analisada a documentação da licitante vencedora.

10.7. A validade das certidões corresponderá ao prazo fixado nos próprios documentos. Caso as mesmas não contenham expressamente o prazo de validade, a Codevasf convencionou o prazo como sendo o de **90 (noventa) dias**, a contar da data de sua expedição, ressalvada a hipótese do licitante em comprovar que o documento tem prazo de validade superior ao antes convencionado, mediante a juntada de norma legal pertinente.

10.7.1. Caso a certidão expedida pela Fazenda Federal seja POSITIVA, deverá constar expressamente na mesma o efeito negativo, nos termos do art. 206 do Código Tributário Nacional/CTN, ou sejam juntados documentos que comprovem que o débito foi parcelado



MINISTÉRIO DA INTEGRAÇÃO E DO DESENVOLVIMENTO REGIONAL – MIDR  
Companhia de Desenvolvimento dos Vales do São Francisco e do Parnaíba – Codevasf  
Secretaria de Licitações e Contratos – PR/SLC

pelo próprio emitente, que a sua cobrança está suspensa, ou se contestado, esteja garantida a execução mediante depósito em dinheiro ou através de oferecimento de bens.

10.7.2. Toda a documentação apresentada pelo licitante, para fins de habilitação, deverá pertencer a empresa que efetivamente executará os serviços, ou seja, o número de inscrição no Cadastro Nacional de Pessoa Jurídica – CNPJ deverá ser o mesmo em todos os documentos, com exceção da CND referente ao INSS e do CRF referente ao FGTS, sendo que neste último caso deverá comprovar que os recolhimentos de FGTS são centralizados.

10.8. Todos os documentos apresentados para habilitação deverão estar:

- a) Se o licitante for a matriz, todos os documentos deverão estar em nome da matriz; ou,
- b) Se o licitante for a filial, todos os documentos deverão estar em nome da filial, exceto aqueles documentos que, pela própria natureza, comprovadamente, forem emitidos somente em nome da matriz;

10.9. **Habilitação: Benefícios às Microempresas e Empresas de Pequeno Porte**

10.9.1. Nos termos do art. 42 da Lei Complementar nº 123/2006 e do Decreto nº 8.538/2015, alterado pelo Decreto nº 10.273/2020, em se tratando das Microempresas e Empresas de Pequeno Porte, a comprovação de regularidade fiscal e trabalhista somente será exigida para efeito de contratação, observando-se o disposto no item 3.3.1 deste Edital. Contudo, deverão apresentar toda a documentação exigida para efeito de comprovação de regularidade fiscal e trabalhista, mesmo que esta apresente alguma restrição (art. 43, caput da Lei Complementar n.º 123, de 14/12/2006).

10.9.2. Na hipótese de haver alguma restrição na comprovação da regularidade fiscal e/ou trabalhista, quando da comprovação de que trata o subitem acima, será assegurado o prazo de **5 (cinco) dias úteis**, da divulgação do resultado da fase de habilitação, prorrogável por igual período, a critério da Codevasf, mediante justificativa do licitante, para a regularização da documentação, a realização do pagamento ou parcelamento do débito, e emissão de eventuais certidões negativas ou positivas com efeito de certidão negativa (art. 43, § 1º, da Lei Complementar n.º 123, de 14/12/2006), observando-se o procedimento definido no Decreto nº 8.538/2015 art. 4º, § 1º, alterado pelo Decreto alterado pelo Decreto nº 10.273/2020.

10.9.3. A comprovação de regularidade fiscal das Microempresas e Empresas de Pequeno Porte é condição para assinatura do Contrato/Ata de Registro de Preços.

10.9.4. A não-regularização da documentação dentro do prazo previsto no subitem 10.9.2 acima, implicará decadência do direito à contratação, sem prejuízo das sanções previstas no previstas no Capítulo II, Seção III da Lei nº 13.303/2016, de 30/6/16, sendo facultado à Codevasf convocar os licitantes remanescentes, na ordem de classificação, para a



MINISTÉRIO DA INTEGRAÇÃO E DO DESENVOLVIMENTO REGIONAL – MIDR  
Companhia de Desenvolvimento dos Vales do São Francisco e do Parnaíba – Codevasf  
Secretaria de Licitações e Contratos – PR/SLC

contratação do objeto de que trata este Edital, ou revogar a licitação (art. 43, § 2º, da Lei Complementar n.º 123, de 14/12/2006).

**10.10. Os documentos apresentados em língua estrangeira:**

10.10.1. Os documentos apresentados durante a sessão pública, emitidos em idioma estrangeiro, poderão ser inicialmente apresentados com tradução livre, para a língua portuguesa.

10.10.2. Na hipótese de o licitante vencedor ser estrangeiro, para fins de assinatura do contrato ou da ata de registro de preços, os documentos de que trata o subitem 10.11.1 acima, serão traduzidos por tradutor juramentado no País e apostilados nos termos do disposto no Decreto nº 8.660, de 29 de janeiro de 2016, ou de outro que venha a substituí-lo, ou consularizados pelos respectivos consulados ou embaixadas e registrado no Cartório de Títulos e Documentos, arcando o licitante com todas e quaisquer despesas decorrentes da tradução.

10.11. Se o licitante desatender às exigências de habilitação, o Agente de Contratação (Pregoeiro) examinará a proposta ou o lance subsequente, na fase de julgamento, verificando a sua aceitabilidade e procedendo à sua habilitação, na ordem de classificação, e assim sucessivamente, até a apuração de uma proposta ou lance que atenda ao Edital.

10.12. Constatado o atendimento às exigências fixadas no Edital e seus Anexos, o licitante será declarado vencedor.

**11. REABERTURA DA SESSÃO PÚBLICA**

11.1. A sessão pública poderá ser reaberta:

11.1.1. Nas hipóteses de provimento de recurso que leve à anulação de atos anteriores à realização da sessão pública precedente ou em que seja anulada a própria sessão pública, situação em que serão repetidos os atos anulados e os que dele dependam.

11.1.2. Quando houver erro na aceitação do preço melhor classificado ou quando o licitante declarado vencedor não assinar o Contrato/Ata de Registro de Preços, não retirar o instrumento equivalente ou não comprovar a regularização fiscal e trabalhista, nos termos do art. 43, §1º da LC nº 123/2006. Nessas hipóteses, serão adotados os procedimentos imediatamente posteriores ao encerramento da etapa de lances.

11.2. Todos os licitantes remanescentes deverão ser convocados para acompanhar a sessão reaberta.

11.3. A convocação se dará por meio do sistema eletrônico (chat) de acordo com a fase do procedimento licitatório.



## 12. ADJUDICAÇÃO E HOMOLOGAÇÃO

- 12.1. Encerradas as fases de julgamento e habilitação, exauridos os eventuais recursos administrativos e constatada a regularidade dos atos praticados, a autoridade competente poderá adjudicar o objeto e homologar o procedimento licitatório.
- 12.2. A autoridade competente poderá encaminhar o processo ao setor que solicitou a aquisição com vistas à verificação da aceitabilidade do item cotado, antes da homologação do certame.

## 13. FORMALIZAÇÃO DA ATA DE REGISTRO DE PREÇO E FORMAÇÃO DE CADASTRO DE RESERVA

- 13.1. Homologada a licitação pela autoridade competente será formalizada a Ata de Registro de Preços nos termos do Anexo III deste Edital, com as licitantes consideradas vencedoras do certame.
- 13.2. A Codevasf procederá ao encaminhamento da Ata de Registro de Preços, devidamente preenchida com os itens nos quais o licitante foi considerado vencedor, ao endereço eletrônico informado na proposta desta, que procederá a sua assinatura **no prazo de 5 (cinco) dias úteis**, remetendo-a a Codevasf para o endereço citado no item 1 deste Edital.
- 13.2.1. O prazo previsto no subitem 13.2 poderá ser prorrogado, desde que ocorra motivo justificado e aceito pela Codevasf, ou por interesse desta.
- 13.2.2. No caso do licitante se recusar a assinar a Ata de Registro de Preços, sem prejuízo das punições previstas neste Edital, o Agente de Contratação (Pregoeiro) poderá convocar os licitantes remanescentes, **na ordem de classificação, para fazê-lo em igual prazo e nas mesmas condições propostas pelo licitante vencedor.**
- 13.2.3. Na hipótese de nenhum dos licitantes aceitar a contratação nos termos do subitem acima, a Codevasf poderá:
- convocar os licitantes remanescentes para negociação, na ordem de classificação, com vistas à obtenção de preço melhor, mesmo que acima do preço do adjudicatário;
  - adjudicar e celebrar o contrato nas condições ofertadas pelos licitantes remanescentes, atendida a ordem classificatória, quando frustrada a negociação de melhor condição.
- 13.3. Assinada a Ata de Registro de Preço, esta terá efeito de compromisso de fornecimento.
- 13.4. A efetivação da Ata de Registro de Preços não obriga a Codevasf a firmar as contratações que dela poderão advir, facultada a realização de licitação específica para



MINISTÉRIO DA INTEGRAÇÃO E DO DESENVOLVIMENTO REGIONAL – MIDR  
Companhia de Desenvolvimento dos Vales do São Francisco e do Parnaíba – Codevasf  
Secretaria de Licitações e Contratos – PR/SLC

qualquer aquisição pretendida, sendo assegurado ao fornecedor beneficiário do registro de preços preferência de fornecimento em igualdade de condições.

13.5. Durante a vigência da Ata de Registro de Preços, o licitante deverá manter as condições de habilitação consignadas no Edital.

13.6. O fornecedor beneficiário que não atender o subitem 13.5 acima terá sua proposta desclassificada, podendo a Codevasf convocar outro licitante, respeitada a ordem de classificação, para, após comprovados os documentos habilitatórios e feita a negociação, assumir a colocação de primeiro classificado na Ata de Registro de Preços, sem prejuízo das sanções previstas neste Edital e das demais cominações legais.

### 13.7. **DA FORMAÇÃO DO CADASTRO DE RESERVA**

13.7.1. Após a homologação da licitação, será incluído na ata, na forma de anexo, o registro:  
a) dos licitantes que aceitarem cotar o objeto com preço igual ao do adjudicatário, observada a classificação na licitação; e  
b) dos licitantes que mantiverem sua proposta original

13.7.2. Será respeitada, nas contratações, a ordem de classificação dos licitantes ou fornecedores registrados na ata.

a) A apresentação de novas propostas na forma deste item não prejudicará o resultado do certame em relação ao licitante mais bem classificado.  
b) Para fins da ordem de classificação, os licitantes ou fornecedores que aceitarem cotar o objeto com preço igual ao do adjudicatário antecederão aqueles que mantiverem sua proposta original.

13.7.3. A habilitação dos licitantes que comporão o cadastro de reserva será efetuada quando houver necessidade de contratação dos licitantes remanescentes, nas seguintes hipóteses:

a) quando o licitante vencedor não assinar a ata de registro de preços no prazo e nas condições estabelecidos no edital; ou  
b) quando houver o cancelamento do registro do fornecedor ou do registro de preços, nas hipóteses previstas nos art. 28 e art. 29 do Decreto nº 11.462/23.

13.7.4. Na hipótese de nenhum dos licitantes que aceitaram cotar o objeto com preço igual ao do adjudicatário concordar com a contratação nos termos em igual prazo e nas condições propostas pelo primeiro classificado, a Administração, observados o valor estimado e a sua eventual atualização na forma prevista no edital, poderá:

a) convocar os licitantes que mantiveram sua proposta original para negociação, na ordem de classificação, com vistas à obtenção de preço melhor, mesmo que acima do preço do adjudicatário; ou  
b) adjudicar e firmar o contrato nas condições ofertadas pelos licitantes remanescentes, observada a ordem de classificação, quando frustrada a negociação de melhor condição.



MINISTÉRIO DA INTEGRAÇÃO E DO DESENVOLVIMENTO REGIONAL – MIDR  
Companhia de Desenvolvimento dos Vales do São Francisco e do Parnaíba – Codevasf  
Secretaria de Licitações e Contratos – PR/SLC

## 14. CONTRATAÇÃO

- 14.1. Na assinatura do contrato ou instrumento equivalente será exigido o Cadastro Informativo de Créditos não Quitados do Setor Público Federal – Cadin e a comprovação das condições de habilitação e contratação consignadas neste Edital, que deverão ser mantidas pelo fornecedor durante a vigência do contrato.
- 14.1.1. A existência de registro no Cadin constitui fator impeditivo para a contratação.
- 14.2. Após a assinatura do Instrumento Contratual, de acordo com a demanda de materiais e/ou produtos constantes na ata de registro de preços, procederá a emissão da Nota de Empenho em favor do fornecedor beneficiário do(s) item(ns).
- 14.2.1. O fornecedor beneficiário que não aceitar as condições estabelecidas no instrumento contratual correspondente, conforme o caso, não cumprindo assim as obrigações prescritas na Ata de Registro de Preço, estará sujeito às sanções previstas neste Edital.
- 14.2.2. É facultado à Codevasf, quando o fornecedor beneficiário não aceitar o instrumento contratual correspondente, conforme o caso, nas condições estabelecidas, convocar outro licitante, obedecida a ordem de classificação, para assinatura da Ata de Registro de Preços, após negociação, aceitação da proposta e comprovação dos requisitos de habilitação.
- 14.2.3. O fornecedor beneficiário da Ata de Registro de Preços deverá proceder a entrega do objeto deste edital em conformidade com as exigências prescritas no Termo de Referência, Anexo I deste Edital
- 14.2.4. O licitante vencedor será convocado para assinar o contrato na Área de Irrigação e Operações – AI da Codevasf, em Brasília/DF, devendo comparecer no prazo de 5 (cinco) dias, contado a partir da data da convocação, ou assiná-lo digitalmente no mesmo prazo.
- 14.2.5. O prazo para assinatura do contrato poderá ser prorrogado uma vez, por igual período, quando solicitado pelo licitante vencedor, no decorrer do prazo especificado no subitem acima, desde que ocorra motivo justificado e aceito pela Administração da Codevasf.
- 14.2.6. Na assinatura do contrato, será exigida a comprovação das condições de habilitação consignadas no edital, as quais deverão ser mantidas pelo licitante durante a vigência do contrato.



MINISTÉRIO DA INTEGRAÇÃO E DO DESENVOLVIMENTO REGIONAL – MIDR  
Companhia de Desenvolvimento dos Vales do São Francisco e do Parnaíba – Codevasf  
Secretaria de Licitações e Contratos – PR/SLC

- 14.2.7. A recusa injustificada da adjudicatária em assinar o contrato no prazo estabelecido, bem como não apresentar as mesmas condições exigidas neste certame, caracterizará o descumprimento total da obrigação assumida, sujeitando-a às sanções previstas neste Edital, sem prejuízo das demais cominações legais cabíveis.
- 14.2.8. A Codevasf providenciará a publicação do extrato do Contrato no Diário Oficial da União, considerando que tal publicação deverá ocorrer nos termos previstos no § 2º do art. 51 da Lei nº 13.303/2016.

## 15. CONTROLE E ALTERAÇÕES DE PREÇOS

- 15.1. Os preços registrados poderão ser alterados ou atualizados em decorrência de eventual redução dos preços praticados no mercado ou de fato que eleve o custo dos serviços registrados, nas seguintes situações:
- a) em caso de força maior, caso fortuito ou fato do príncipe ou em decorrência de fatos imprevisíveis ou previsíveis de consequências incalculáveis, que inviabilizem a execução da ata tal como pactuada, nos termos do disposto no inciso VI do art. 81 da Lei n.º 13.303/16.
  - b) em caso de criação, alteração ou extinção de quaisquer tributos ou encargos legais ou superveniência de disposições legais, com comprovada repercussão sobre os preços registrados;
  - c) ou na hipótese de previsão no edital de cláusula de reajustamento ou repactuação sobre os preços registrados
- 15.2. Na hipótese de o preço registrado tornar-se superior ao preço praticado no mercado, por motivo superveniente, o órgão ou a entidade gerenciadora convocará o fornecedor para negociar a redução do preço registrado.
- 15.2.1. Caso não aceite reduzir seu preço aos valores praticados pelo mercado, o fornecedor será liberado do compromisso assumido quanto ao item registrado, sem aplicação de penalidades administrativas.
- 15.2.2. Na hipótese prevista no item 15.2.1, o gerenciador convocará os fornecedores remanescentes, na ordem de classificação, para verificar se aceitam reduzir seus preços aos valores de mercado.
- 15.2.3. Se não obtiver êxito nas negociações, o órgão ou a entidade gerenciadora procederá ao cancelamento da ata de registro de preços, nos termos do disposto no item 16, e adotará as medidas cabíveis para a obtenção de contratação mais vantajosa.



MINISTÉRIO DA INTEGRAÇÃO E DO DESENVOLVIMENTO REGIONAL – MIDR  
Companhia de Desenvolvimento dos Vales do São Francisco e do Parnaíba – Codevasf  
Secretaria de Licitações e Contratos – PR/SLC

- 15.2.4. Na hipótese de redução do preço registrado, o órgão ou a entidade gerenciadora comunicará aos órgãos e às entidades que tiverem firmado contratos decorrentes da ata de registro de preços, para que avaliem a conveniência e a oportunidade de diligenciar negociação com vistas à alteração contratual, observado o disposto no inciso VI do art. 81 da Lei n.º 13.303/16.
- 15.3. Na hipótese de o preço de mercado tornar-se superior ao preço registrado e o fornecedor não puder cumprir as obrigações estabelecidas na ata, será facultado ao fornecedor requerer ao gerenciador a alteração do preço registrado, mediante comprovação de fato superveniente que o impossibilite de cumprir o compromisso.
- 15.3.1. Para fins do disposto no item 15.3, o fornecedor encaminhará, juntamente com o pedido de alteração, a documentação comprobatória ou a planilha de custos que demonstre a inviabilidade do preço registrado em relação às condições inicialmente pactuadas.
- 15.3.2. Na hipótese de não comprovação da existência de fato superveniente que inviabilize o preço registrado, o pedido será indeferido pelo órgão ou pela entidade gerenciadora e o fornecedor deverá cumprir as obrigações estabelecidas na ata, sob pena de cancelamento do seu registro, nos termos do disposto no item 16, sem prejuízo da aplicação das sanções previstas na legislação vigente.
- 15.3.3. Na hipótese de cancelamento do registro do fornecedor, nos termos do disposto no item 15.3.2, o gerenciador convocará os fornecedores remanescentes do certame, na ordem de classificação, para verificar se aceitam manter seus preços registrados.
- 15.3.4. Se não obtiver êxito nas negociações, o órgão ou a entidade gerenciadora procederá ao cancelamento da ata de registro de preços, nos termos do disposto no item 16, e adotará as medidas cabíveis para a obtenção da contratação mais vantajosa.
- 15.3.5. Na hipótese de comprovação do disposto no caput e no item 15.3 e subitem 15.3.1, o órgão ou a entidade gerenciadora atualizará o preço registrado, de acordo com a realidade dos valores praticados pelo mercado.
- 15.3.6. O órgão ou a entidade gerenciadora comunicará aos órgãos e às entidades que tiverem firmado contratos decorrentes da ata de registro de preços sobre a efetiva alteração do preço registrado, para que avaliem a necessidade de alteração contratual, observado o disposto inciso VI do art. 81 da Lei n.º 13.303/16.

## **16. CANCELAMENTO DO REGISTRO DE PREÇOS**

- 16.1. O registro do fornecedor será cancelado pelo órgão ou pela entidade gerenciadora, quando o fornecedor:



MINISTÉRIO DA INTEGRAÇÃO E DO DESENVOLVIMENTO REGIONAL – MIDR  
Companhia de Desenvolvimento dos Vales do São Francisco e do Parnaíba – Codevasf  
Secretaria de Licitações e Contratos – PR/SLC

- a) descumprir as condições da ata de registro de preços sem motivo justificado;
- b) não assinar o contrato, ou instrumento equivalente, no prazo estabelecido pela Administração sem justificativa razoável;
- c) não aceitar manter seu preço registrado, na hipótese prevista no item 15.3.2; ou
- d) sofrer sanção prevista nos incisos III ou IV do caput do art. 156 da Lei nº 14.133, de 2021 ou no inciso III do art. 83 da Lei 13.303, de 2016.

16.1.1. Na hipótese prevista na alínea d) do item 16.1, caso a penalidade aplicada ao fornecedor não ultrapasse o prazo de vigência da ata de registro de preços, o órgão ou a entidade gerenciadora poderá, mediante decisão fundamentada, decidir pela manutenção do registro de preços, vedadas novas contratações derivadas da ata enquanto perdurarem os efeitos da sanção.

16.1.2. O cancelamento do registro de preços nas hipóteses previstas no caput será formalizado por despacho do órgão ou da entidade gerenciadora, garantidos os princípios do contraditório e da ampla defesa.

16.1.3. Na hipótese de cancelamento do registro de preços do fornecedor, o órgão ou a entidade gerenciadora poderá convocar os licitantes remanescentes, observada a ordem de classificação.

16.1.4. O cancelamento dos preços registrados poderá ser realizado pelo gerenciador, em determinada ata de registro de preços, nas seguintes hipóteses, desde que devidamente comprovadas e justificadas:

- a) por razão de interesse público;
- b) a pedido do fornecedor, decorrente de caso fortuito ou força maior;
- c) ou se não houver êxito nas negociações, nos termos do disposto nos subitens 15.2.3 e 15.3.4.

## **17. PRAZO DE VIGÊNCIA DA ATA DE REGISTRO DE PREÇOS**

17.1. O prazo de vigência da ata de registro de preços será de um ano, contado do primeiro dia útil subsequente à data de divulgação no PNCP, e poderá ser prorrogado por igual período, desde que comprovado que o preço é vantajoso.

17.2. Em caso de prorrogação da ata de registro de preços, poderá ser renovado o quantitativo originalmente registrado.

17.3. A eventual prorrogação e renovação do quantitativo originalmente registrado se dará mediante prévio acordo entre as partes e desde que previsto na etapa de planejamento da contratação.

## **18. ORÇAMENTO DE REFERÊNCIA E DOTAÇÃO ORÇAMENTÁRIA**



MINISTÉRIO DA INTEGRAÇÃO E DO DESENVOLVIMENTO REGIONAL – MIDR  
Companhia de Desenvolvimento dos Vales do São Francisco e do Parnaíba – Codevasf  
Secretaria de Licitações e Contratos – PR/SLC

- 18.1. A Codevasf se propõe a pagar pelos fornecimentos, objeto desta licitação, o valor máximo global de R\$ 91.911.278,50 (noventa e um milhões novecentos e onze mil duzentos e setenta e oito reais e cinquenta centavos), a preços de março/2026, conforme indicado nas Planilhas de Quantidades e Preços Orçados, constantes do Termo de Referência Anexo I deste Edital, que faz parte integrante do mesmo.
- 18.2. A indicação da disponibilidade de créditos orçamentários ocorrerá no momento da formalização do contrato ou de outro instrumento hábil.

## 19. GERENCIAMENTO, PARTICIPAÇÃO E ADESÃO

### ÓRGÃO GERENCIADOR:

- 19.1. **O órgão gerenciador será a Codevasf.**
- 19.2. Caberá ao órgão gerenciador a prática de todos os atos de controle e administração do Sistema de Registro de Preços, e ainda o seguinte:
- remanejar os quantitativos da ata, observado o disposto no art. 30;
  - gerenciar a ata de registro de preços;
  - conduzir as negociações para alteração ou atualização dos preços registrados;
  - deliberar quanto à adesão posterior de órgãos e entidades que não tenham manifestado interesse durante o período de divulgação da IRP;
  - aplicar, garantidos os princípios da ampla defesa e do contraditório, as penalidades decorrentes de infrações no procedimento licitatório ou na contratação direta e registrá-las no SICAF;
  - aplicar, garantidos os princípios da ampla defesa e do contraditório, as penalidades decorrentes do descumprimento do pactuado na ata de registro de preços, em relação à sua demanda registrada, ou do descumprimento das obrigações contratuais, em relação às suas próprias contratações, e registrá-las no SICAF; e
  - autorizar, excepcional e justificadamente, a prorrogação do prazo de até noventa dias para o órgão não participante efetivar a aquisição ou contratação solicitada, respeitado o prazo de vigência da ata, quando solicitada pelo órgão não participante.
- 19.3. **Constituem ainda obrigações do órgão gerenciador, quando da execução contratual:**
- Receber o objeto no prazo e condições estabelecidas no edital e seus anexos;
  - Verificar, no prazo fixado, a conformidade dos bens recebidos provisoriamente com as especificações constantes do edital e da proposta, para fins de aceitação e recebimento definitivo;



MINISTÉRIO DA INTEGRAÇÃO E DO DESENVOLVIMENTO REGIONAL – MIDR  
Companhia de Desenvolvimento dos Vales do São Francisco e do Parnaíba – Codevasf  
Secretaria de Licitações e Contratos – PR/SLC

- c) Comunicar à Contratada, por escrito, sobre imperfeições, falhas ou irregularidades verificadas nos objetos fornecidos, para que seja substituído, reparado ou corrigido;
- d) Acompanhar e fiscalizar o cumprimento das obrigações da Contratada, por meio de comissão/serviços especialmente designado;
- e) Prestar informações e esclarecimentos pertinentes e necessários que venham a ser solicitados pelo representante da Contratada;
- f) Efetuar o pagamento à Contratada no valor correspondente ao fornecimento do objeto, no prazo e forma estabelecidos no edital e seus anexos.
- g) Permitir ao fornecedor beneficiário da Ata de Registro de Preços o acesso ao local da entrega do objeto, desde que observadas as normas de segurança;
- h) Notificar o fornecedor beneficiário da Ata de Registro de Preços de qualquer irregularidade encontrada no fornecimento do objeto;
- i) Promover ampla pesquisa de mercado, de forma a comprovar que os preços registrados permanecem compatíveis com aqueles praticados no mercado.

19.3.1. A administração não responderá por quaisquer compromissos assumidos pela Contratada com terceiros, ainda que vinculados à execução do presente Edital, bem como por qualquer dano causado a terceiros em decorrência de ato da Contratada, de seus empregados, prepostos ou subordinados.

#### **ÓRGÃO PARTICIPANTE:**

- 19.4. O órgão participante será responsável pela manifestação de interesse em participar do registro de preços, providenciando o encaminhamento ao órgão gerenciador de sua estimativa de consumo, local de entrega e, quando couber, cronograma de contratação e respectivas especificações ou termo de referência, nos termos da Lei nº 13.303/16 adequado ao registro de preços do qual pretende fazer parte, devendo ainda:
- I. assegurar-se, quando do uso da ata de registro de preços, de que a contratação a ser realizada atenda aos seus interesses, sobretudo quanto aos valores praticados;
  - II. zelar pelos atos relativos ao cumprimento das obrigações assumidas pelo fornecedor e pela aplicação de eventuais penalidades decorrentes do descumprimento do pactuado na ata de registro de preços ou de obrigações contratuais;
  - III. aplicar, garantidos os princípios da ampla defesa e do contraditório, as penalidades decorrentes do descumprimento do pactuado na ata de registro de preços, em relação à sua demanda registrada, ou do descumprimento das obrigações contratuais, em relação às suas próprias contratações, informar as ocorrências ao órgão ou à entidade gerenciadora e registrá-las no SICAF; e
  - IV. prestar as informações solicitadas pelo órgão ou pela entidade gerenciadora quanto à contratação e à execução da demanda destinada ao seu órgão ou à sua entidade.



MINISTÉRIO DA INTEGRAÇÃO E DO DESENVOLVIMENTO REGIONAL – MIDR  
Companhia de Desenvolvimento dos Vales do São Francisco e do Parnaíba – Codevasf  
Secretaria de Licitações e Contratos – PR/SLC

- 19.4.1. A dotação orçamentária referente a quantidades e valores da participação no processo de Intenção de Registro de Preços é de inteira responsabilidade do órgão participante.

#### **ADESÃO:**

- 19.5. A ata de registro de preços, durante sua vigência, poderá ser utilizada por qualquer órgão ou entidade da administração pública que estejam enquadrados no art. 1º da Lei 13.303/2016 e que não tenham participado do certame licitatório, mediante anuência do órgão gerenciador, desde que devidamente justificada a vantagem e respeitadas, no que couber, as condições e as regras estabelecidas pela Codevasf.
- 19.5.1. É facultada aos órgãos ou entidade da Administração Direta Municipal, Distrital ou Estadual a adesão às Atas de Registro de Preços da Codevasf, devendo apresentar parecer favorável de sua Assessoria Jurídica.
- 19.5.2. Os órgãos e entidades que não participaram do registro de preços, quando desejarem fazer uso da ata de registro de preços, deverão consultar o órgão gerenciador da ata para manifestação sobre a possibilidade de adesão.
- 19.5.3. Após a autorização do órgão gerenciador, o órgão não participante deverá efetivar a aquisição ou contratação solicitada em até 90 (noventa) dias, respeitado o prazo de vigência da ata.
- 19.5.4. Caberá ao fornecedor beneficiário da Ata de Registro de Preços, optar pela aceitação ou não do fornecimento, desde que este fornecimento não prejudique as obrigações anteriormente assumidas com o órgão gerenciador e órgãos participantes.
- 19.5.5. As aquisições ou contratações adicionais a que se refere este item não poderão exceder, por órgão ou entidade, a 50% (cinquenta por cento) dos quantitativos dos itens do instrumento convocatório e registrados na ata de registro de preços para o órgão gerenciador e órgãos participantes.
- 19.5.6. As adesões à Ata de Registro de Preços não poderão exceder, na totalidade, ao dobro de cada item registrado na ata de registro de preços para o órgão gerenciador e órgãos participantes, independentemente do número de órgãos não participantes que aderirem.
- 19.5.7. Ao órgão não participante que aderir à presente ata competem os atos relativos à cobrança do cumprimento pelo fornecedor das obrigações contratualmente assumidas e a aplicação, observada a ampla defesa e o contraditório, de eventuais penalidades decorrentes do descumprimento de cláusulas contratuais, em relação às suas próprias contratações, informando as ocorrências ao órgão gerenciador.
- 19.6. A adesão à ata de registro de preços decorrente desta licitação deverá observar o disposto no Procedimento para Processos de Adesão a Atas de Registro de Preços da Codevasf.
- 19.7. **Constituem obrigações do Fornecedor beneficiário da Ata:**



MINISTÉRIO DA INTEGRAÇÃO E DO DESENVOLVIMENTO REGIONAL – MIDR  
Companhia de Desenvolvimento dos Vales do São Francisco e do Parnaíba – Codevasf  
Secretaria de Licitações e Contratos – PR/SLC

- 19.7.1. A Contratada deverá cumprir todas as obrigações constantes do edital, seus anexos e sua proposta, assumindo seus riscos e as despesas decorrentes da boa e perfeita execução do objeto e ainda:
- 19.7.2. Informar, no prazo máximo de 5 (cinco) dias corridos, quanto à aceitação ou não do fornecimento a outro órgão da Administração Pública, não participante deste registro de preços, que venha a manifestar o interesse em utilizar o presente registro de preço;
- 19.7.3. Efetuar a entrega do objeto em perfeitas condições, conforme especificações, prazo e local constantes no Edital e seus anexos, acompanhado da respectiva nota fiscal, na qual constarão as indicações referentes à: marca, fabricante, procedência, prazo de validade, número do contrato e dados bancários para pagamento (banco, nome e código da agência e conta corrente);
- 19.7.4. O objeto deve estar acompanhado do manual do usuário, com uma versão em português e da relação da rede de assistência técnica autorizada, **no caso de fornecimento de bens**;
- 19.7.5. Responsabilizar-se pelos vícios e danos decorrentes do objeto, de acordo com o art. 76 da Lei nº 13.303/16;
- 19.7.6. Substituir, reparar ou corrigir, às suas expensas, no prazo fixado neste Edital, objeto com avarias ou defeitos;
- 19.7.7. Comunicar à Contratante, no prazo mínimo de 24 (vinte e quatro) horas que antecede a data da entrega, os motivos que impossibilitem o cumprimento do prazo previsto, com a devida comprovação;
- 19.7.8. Manter, durante toda a execução do Contrato/Ata de Registro de Preços, em compatibilidade com as obrigações assumidas, todas as condições de habilitação e qualificação exigidas na licitação, além do que está disposto no item 14.1.
- 19.7.9. Assinar a Ata de Registro de Preços/Contrato e aceitar a respectiva Ordem de Fornecimento, no prazo estabelecido no Edital.
- 19.7.10. Pagar todos os tributos devidos em decorrência da execução dos fornecimentos, bem como apresentar os documentos fiscais de cobrança em conformidade com o estabelecido neste Edital.
- 19.7.11. A contratada deverá observar todas as obrigações legais, secundárias, de segurança e medicina do trabalho, sustentabilidade socioambientais, trabalhistas, integridade, anticorrupção, LGPD e demais aplicáveis e necessárias à execução do objeto do Edital.

## 20. PRAZO DE EXECUÇÃO E PRAZO DE VIGÊNCIA



MINISTÉRIO DA INTEGRAÇÃO E DO DESENVOLVIMENTO REGIONAL – MIDR  
Companhia de Desenvolvimento dos Vales do São Francisco e do Parnaíba – Codevasf  
Secretaria de Licitações e Contratos – PR/SLC

- 20.1. Os prazos para execução do objeto e o prazo de vigência do contrato são estabelecidos no item 11 do Anexo I – Termo de Referência, **que integra o presente Edital, e nos subitens abaixo.**
- 20.1.1. O prazo máximo para emissão da Ordem de Serviço é de 90 (sessenta) dias, contados da data de assinatura do contrato.
- 20.1.2. O prazo de vigência do contrato será contado da data de sua assinatura.
- 20.2. O contrato terá eficácia legal a partir da publicação do seu extrato no Diário Oficial da União, qualquer que seja o valor envolvido, tendo início e vencimento em dia de expediente na Codevasf, devendo-se excluir o primeiro e incluir o último, podendo ser prorrogado, caso:
- a) haja interesse da Codevasf;
  - b) sejam comprovadas as condições iniciais de habilitação financeira da contratada;
  - c) seja constatada em pesquisa que os preços contratados permanecem vantajosos para a Codevasf;
  - d) Esteja justificada e motivada tecnicamente por escrito, em processo correspondente;
  - e) Esteja previamente autorizada pela autoridade competente.
- 20.2.1. Os pedidos de prorrogação de vigência dos contratos pelo contratado serão analisados pelo Fiscal do Contrato e/ou ao titular da unidade orgânica demandante, que emitirá parecer quanto à necessidade de prorrogação e o encaminhará ao Gestor do Contrato para providências decorrentes.
- 20.2.2. Qualquer pedido de aditamento de prazo, no interesse da CONTRATADA, somente será apreciado pela CODEVASF se manifestado expressamente, por escrito, até 30 (trinta) dias antes do vencimento do Contrato.
- 20.3. A expedição da “Ordem de Fornecimento” somente se efetivará após a publicação do extrato do Contrato no “Diário Oficial da União” e entrega das “Garantias de Cumprimento do Contrato”, na AE/GFN - Gerência de Finanças da Codevasf.
- 20.4. Os prazos de início das etapas de execução, de conclusão e de entrega do objeto contratado admitirão prorrogação, mantidas as demais cláusulas do contrato e assegurada a manutenção de seu equilíbrio econômico-financeiro, desde que ocorra algum dos seguintes motivos, devidamente autuados em processo:
- a) quando necessária a modificação do valor contratual em decorrência de acréscimo ou diminuição quantitativa de seu objeto, nos limites permitidos pela Lei;
  - b) quando conveniente a substituição da garantia de execução;



MINISTÉRIO DA INTEGRAÇÃO E DO DESENVOLVIMENTO REGIONAL – MIDR  
Companhia de Desenvolvimento dos Vales do São Francisco e do Parnaíba – Codevasf  
Secretaria de Licitações e Contratos – PR/SLC

- c) quando necessária a modificação do modo de fornecimento, em face de verificação técnica da inaplicabilidade dos termos contratuais originários;
- d) quando necessária a modificação da forma de pagamento, por imposição de circunstâncias supervenientes, mantido o valor inicial atualizado, vedada a antecipação do pagamento, sem a correspondente contraprestação de fornecimento de bens;
- e) para restabelecer a relação que as partes pactuaram inicialmente entre os encargos do contratado e a retribuição da administração para a justa remuneração do fornecimento, objetivando a manutenção do equilíbrio econômico-financeiro inicial do contrato, na hipótese de sobrevirem fatos imprevisíveis, ou previsíveis porém de consequências incalculáveis, retardadores ou impeditivos da execução do ajustado, ou, ainda, em caso de força maior, caso fortuito ou fato do príncipe, configurando álea econômica extraordinária e extracontratual.

20.5. A cada prorrogação a CONTRATADA deverá apresentar prova de regularização com tributos (Fazenda Federal), Previdência Social (CND), Débitos Trabalhistas (CNDT) e FGTS ou comprovante de regularidade do SICAF e no CADIN. Caso não se verifique que a empresa regularizou sua situação, estará sujeita às sanções previstas neste Edital, bem como ao enquadramento nos motivos do Art. 155 do Regulamento Interno de Licitações e Contratos da Codevasf.

20.6. O Termo Aditivo que prorrogar vigência contratual que implique em alteração no valor do contrato conterá cláusula especificando o respectivo valor.

## **21. FORMA DE PAGAMENTO**

21.1. O pagamento do objeto deste Edital será realizado conforme as condições estabelecidas no item 12 do Termo de Referência, Anexo I deste Edital, que faz parte integrante do mesmo. Será efetuado em reais, contra a apresentação das Notas Fiscais/Faturas devidamente atestadas pela Fiscalização da CODEVASF.

## **22. REAJUSTAMENTO DOS PREÇOS**

22.1. Os preços registrados permanecerão válidos pelo período de um ano contado da data limite de apresentação da proposta. Após o período estabelecido, serão adotados os critérios de reajustamento previstos no item 13 do Termo de Referência, Anexo I deste Edital.

## **23. SANÇÕES ADMINISTRATIVAS**

23.1. Para a apuração das infrações contratuais ou outras cometidas nas Licitações Codevasf, a Codevasf, respeitado o contraditório e ampla defesa, deverá instaurar processo para apuração da responsabilidade do infrator, podendo impor as seguintes penalidades ao contratado ou licitante:



MINISTÉRIO DA INTEGRAÇÃO E DO DESENVOLVIMENTO REGIONAL – MIDR  
Companhia de Desenvolvimento dos Vales do São Francisco e do Parnaíba – Codevasf  
Secretaria de Licitações e Contratos – PR/SLC

I. Advertência, nos seguintes casos:

- a) descumprimento, de pequena relevância, de obrigação legal ou infração à Lei quando não se justificar a aplicação de sanção mais grave; ou;
- b) inexecução parcial de obrigação contratual principal ou acessória de pequena relevância, a critério da Administração, quando não se justificar aplicação de sanção mais grave.

I.1) A licitante será notificada que, em caso de inobservância ou reincidência, sanção mais elevada poderá ser aplicada.

I.2) Considera-se pequena relevância o descumprimento de obrigações ou deveres instrumentais ou formais que não impactam objetivamente na execução do contrato, bem como não causem prejuízos à Codevasf.

II. Multa, na forma descrita no Termo de Referência, Anexo I deste Edital;

III. Suspensão temporária de participar em licitação e impedimento de contratar com a CODEVASF, por prazo não superior a 02 (dois) anos, o licitante e contratado que:

- a) Convocado dentro do prazo de validade da sua proposta não celebrar o contrato;
- b) Deixar de entregar a documentação exigida para o certame ou apresentar documento falso;
- c) Apresentar declaração ou documentação falsa exigida para o certame ou prestar declaração falsa durante a licitação ou a execução do contrato;
- d) Ensejar o retardamento da execução ou da entrega do objeto da licitação sem motivo justificado;
- e) Não mantiver a proposta, salvo se em decorrência de fato superveniente, devidamente justificado;
- f) Fraudar a licitação ou praticar atos fraudulentos na execução do contrato;
- g) Comportar-se de modo inidôneo ou cometer fraude fiscal; ou
- h) Der causa à inexecução total ou parcial do contrato.

23.1.1. A sanção prevista no inciso I do subitem 23.1 consiste em uma comunicação formal ao licitante/contratado, advertindo-lhe sobre o descumprimento de obrigação legal assumida, cláusula contratual ou falha na execução do serviço ou fornecimento, determinando que seja sanada a impropriedade, notificando-o de que, em caso de inobservância ou reincidência, sanção mais elevada poderá ser aplicada.



MINISTÉRIO DA INTEGRAÇÃO E DO DESENVOLVIMENTO REGIONAL – MIDR  
Companhia de Desenvolvimento dos Vales do São Francisco e do Parnaíba – Codevasf  
Secretaria de Licitações e Contratos – PR/SLC

- 23.1.2. As sanções definidas no inciso III do subitem 23.1 poderão ser majoradas em 1/2 (um meio) nos seguintes casos, em função do prazo base originário da sanção:
- a) Se o apenado for reincidente; e
  - b) Se a falta do apenado tiver produzido prejuízos relevantes para a empresa.
- 23.1.3. As sanções definidas no inciso III do subitem 23.1 poderão ser atenuadas em 1/4 (um quarto) nos seguintes casos em função do prazo base originário da sanção:
- a) Se o apenado não for reincidente;
  - b) Se a falta do apenado não tiver produzido prejuízos relevantes para a empresa;
  - c) Se o apenado tiver reconhecido a falta e se dispuser a tomar medidas para corrigi-la; e
  - d) Se o apenado comprovar a existência e a eficácia de procedimentos internos de integridade, de acordo com os requisitos do artigo 56 do Decreto nº. 11.129/2022.
- 23.2. Na aplicação de sanções ao contratado será assegurada a observância do contraditório e ampla defesa, garantindo-se o prazo de 10 (dez) dias úteis para apresentação de defesa prévia pelo contratado.
- 23.3. As sanções de advertência e de suspensão temporária de participação em licitação e impedimento de contratar podem ser cumuladas com a de multa.
- 23.4. A sanção de suspensão, prevista no subitem 23.1 observará os parâmetros estabelecidos no RILC da CODEVASF, e poderá ser aplicada às empresas ou aos profissionais que, em razão dos contratos:
- a. Tenham sofrido condenação definitiva por praticarem, por meios dolosos, fraude fiscal no recolhimento de quaisquer tributos;
  - b. Tenham praticado atos ilícitos visando a frustrar os objetivos da licitação; ou
  - c. Demonstrem não possuir idoneidade para contratar com a CODEVASF, em virtude de atos ilícitos praticados.
- 23.5. Constituem atos lesivos à Administração Pública, nacional ou estrangeira, as condutas descritas nos incisos de I a V, do art. 5º da Lei 12.846/2013 (Lei Anticorrupção), sujeitando-se as empresas licitantes e as empresas contratadas às penalidades previstas no art. 6º, da mesma lei, seguindo a regulamentação do Decreto nº 11.129/2022.
- 23.5.1. Os atos previstos no item 23.1, que também sejam tipificados como atos lesivos à lei 12.846/2013, serão apurados e julgados conjuntamente, nos mesmos autos, conforme regulamentação do Decreto nº 11.129/2022.
- 23.6. Constitui crime contra a Administração Pública, sujeitando-se às penalidades do Código Penal Brasileiro, as condutas descritas nos artigos 337-E a 337-O, em razão do disposto no art. 41 da Lei 13.303/2016.



MINISTÉRIO DA INTEGRAÇÃO E DO DESENVOLVIMENTO REGIONAL – MIDR  
Companhia de Desenvolvimento dos Vales do São Francisco e do Parnaíba – Codevasf  
Secretaria de Licitações e Contratos – PR/SLC

- 23.7. As penalidades serão obrigatoriamente registradas no SICAF e no Cadastro de Empresas Inidôneas e Suspensas (CEIS).
- 23.8. No caso da aplicação das penas de advertência, multa, suspensão temporária de participação em licitação e impedimento de contratar com a Codevasf, caberá recurso no prazo de 10 (dez) dias úteis, contados a partir da data da intimação ou da lavratura da ata.

## **24. POLÍTICA DE COMBATE À FRAUDE E CORRUPÇÃO**

- 24.1. Tanto a Contratada, quanto a Codevasf, comprometem-se a observar os preceitos legais instituídos pelo ordenamento jurídico brasileiro no que tange ao combate à corrupção, em especial a Lei nº 12.846, de 1º de Agosto de 2013, e o Decreto nº 11.129/2022, de 11 de julho de 2022.
- 24.2. Deverá ser observada a Política de Combate à Fraude e Corrupção, disponível em <https://www.codevasf.gov.br/aceso-a-informacao/institucional/legislacao/estatuto-regimentos-politicas-e-regulamentos/politicas>, bem como a Cláusula Anticorrupção disposta no Anexo III - Minuta de Contrato deste Edital.

## **25. POLÍTICA DE TRANSAÇÕES COM PARTES RELACIONADAS**

- 25.1. A Contratada deverá apresentar, quando da assinatura do contrato, o Termo de Observância a Política de Transações com Partes Relacionadas, devidamente assinado, conforme modelo constante do Anexo VI deste Edital.
- 25.2. Deverá ser observada a Política de Transações com Partes Relacionadas, disponível em <https://www.codevasf.gov.br/aceso-a-informacao/institucional/legislacao/estatuto-regimentos-politicas-e-regulamentos/politicas>.

## **26. CÓDIGO DE CONDUTA ÉTICA E INTEGRIDADE DA CODEVASF**

- 26.1. A Contratada deverá apresentar, quando da assinatura do contrato, o Termo de Observância ao Código de Conduta Ética e Integridade da Codevasf, devidamente assinado, conforme modelo constante do Anexo IV deste Edital, sendo condição essencial para a referida assinatura.
- 26.2. O descumprimento do Código de Conduta Ética e Integridade da Codevasf, constante do Anexo V deste Edital, por empregado da empresa contratada, deverá ser comunicado formalmente ao representante legal da referida empresa.



MINISTÉRIO DA INTEGRAÇÃO E DO DESENVOLVIMENTO REGIONAL – MIDR  
Companhia de Desenvolvimento dos Vales do São Francisco e do Parnaíba – Codevasf  
Secretaria de Licitações e Contratos – PR/SLC

## 27. DISPOSIÇÕES GERAIS

- 27.1. Não havendo expediente ou ocorrendo qualquer fato superveniente que impeça a realização do certame na data marcada, a sessão será automaticamente transferida para o primeiro dia útil subsequente, desde que não haja comunicação do Agente de Contratação (Pregoeiro) em contrário.
- 27.2. As situações não previstas neste Edital, inclusive as decorrentes de caso fortuito ou de força maior, serão resolvidas pelo Agente de Contratação (Pregoeiro) ou pela autoridade competente, desde que pertinentes com o objeto do pregão e observada a legislação.
- 27.3. A Minuta de Contrato regulamenta as condições de pagamento, reajustamento, responsabilidade, multas, e encerramento físico e financeiro do Contrato.
- 27.4. Devem ser registradas, por meio de Termo Aditivo, eventuais alterações que ocorrerem durante a execução do contrato.
- 27.5. Os documentos eletrônicos produzidos com a utilização de processo de certificação disponibilizada pela ICP-Brasil, nos termos da Medida Provisória nº 2.200-2, de 24 de agosto de 2001, serão recebidos e presumidos verdadeiros em relação aos signatários, dispensando-se o envio de documentos originais e cópias autenticadas em papel.
- 27.6. O não atendimento a exigências formais não essenciais não importará no afastamento do licitante, desde que, a critério do Agente de Contratação (Pregoeiro), seja possível a aferição de sua qualificação e a exata compreensão da sua proposta, durante a realização da sessão pública do pregão.
- 27.7. O licitante ao participar deste certame declara ter ciência das Políticas da Codevasf disponíveis no site da Codevasf: <https://www.codevasf.gov.br/acesso-a-informacao/institucional/legislacao/estatuto-regimentos-politicas-e-regulamentos/politicas>.
- 27.8. A Codevasf poderá revogar a presente licitação por razões de interesse público decorrentes de fato superveniente que constitua óbice manifesto e incontornável, ou anulá-la, no todo ou em parte por vício ou ilegalidade, bem como, desclassificar qualquer proposta ou desqualificar qualquer licitante, caso tome conhecimento de fato que afete a capacidade financeira ou técnica da licitante, sem que isto gere direito à indenização ou ressarcimento de qualquer natureza.
- 27.9. As normas que disciplinam este Pregão serão sempre interpretadas em favor da ampliação da disputa entre os interessados, sem comprometimento da segurança do futuro contrato.
- 27.10. Responsabiliza-se o licitante vencedor por quaisquer ônus decorrentes de danos que vier causar à Codevasf e a terceiros, em decorrência da execução do contrato.



MINISTÉRIO DA INTEGRAÇÃO E DO DESENVOLVIMENTO REGIONAL – MIDR  
Companhia de Desenvolvimento dos Vales do São Francisco e do Parnaíba – Codevasf  
Secretaria de Licitações e Contratos – PR/SLC

- 27.11. Na contagem dos prazos estabelecidos neste Edital e seus Anexos, excluir-se-á o dia do início e incluir-se-á o do vencimento. Só se iniciam e vencem os prazos em dias de expediente na Codevasf.
- 27.12. A homologação do resultado deste Pregão não implicará direito à contratação.
- 27.13. Este Edital e seus Anexos farão parte integrante do Contrato a ser firmado com o licitante vencedor, independente de transcrições.
- 27.14. O Foro da Justiça Federal da Seção Judiciária do local de execução do objeto será o competente para dirimir questões oriundas da presente convocação, renunciando as partes, a qualquer outro, por mais privilegiado que seja.

Brasília, 15 de maio de 2026

---

LUCAS FELIPE DE OLIVEIRA  
Diretor-Presidente

Processo n.º 59500.003753/2025-45-e



**MINISTÉRIO DA INTEGRAÇÃO E DO DESENVOLVIMENTO REGIONAL – MIDR**  
**Companhia de Desenvolvimento dos Vales do São Francisco e do Parnaíba – Codevasf**  
**Secretaria de Licitações e Contratos – PR/SLC**

**ANEXO I**  
**TERMO DE REFERÊNCIA E SEUS ANEXOS**



Ministério da Integração e do desenvolvimento Regional – MIDR  
Companhia de Desenvolvimento dos Vales do São Francisco e do Parnaíba  
Área de Irrigação e Operações - AI

**TERMO DE REFERÊNCIA- SRP**  
**PREGÃO ELETRÔNICO**  
**VALOR ESTIMADO PÚBLICO**  
**MAIOR DESCONTO**

**SERVIÇOS DE FORNECIMENTO, TRANSPORTE, CARGA, DESCARGA, MONTAGEM E ADEQUADO FUNCIONAMENTO DE SISTEMAS DE IRRIGAÇÃO PARA OS ESTADOS DE MINAS GERAIS (1ª/SR E 16/SR), BAHIA (2ª E 6ª/SR), ALAGOAS (5ª/SR), MARANHÃO (8ª/SR), MATO GROSSO (SEDE) E DISTRITO FEDERAL (SEDE).**

MARÇO DE 2026



## ÍNDICE

1.	OBJETO DA CONTRATAÇÃO .....	3
2.	TERMINOLOGIAS E DEFINIÇÕES .....	9
3.	FORMA DE REALIZAÇÃO, VALOR ESTIMADO E CRITÉRIO DE JULGAMENTO.....	10
4.	LOCAL DE ENTREGA, CONDIÇÕES DE TRANSPORTE E LOCAL DE FATURAMENTO.....	10
5.	DESCRIÇÃO DOS SERVIÇOS.....	19
6.	CONDIÇÕES DE PARTICIPAÇÃO .....	20
7.	VISITA AO LOCAL DA ENTREGA .....	21
8.	PROPOSTA .....	21
9.	DOCUMENTAÇÃO DE HABILITAÇÃO.....	25
10.	ORÇAMENTO DE REFERÊNCIA E DOTAÇÃO ORÇAMENTÁRIA .....	26
11.	PRAZOS DE EXECUÇÃO DOS SERVIÇOS E DE VIGÊNCIA DO CONTRATO .....	26
12.	FORMAS E CONDIÇÕES DE PAGAMENTO .....	26
13.	REVISÃO DOS PREÇOS REGISTRADOS.....	<b>Erro! Indicador não definido.</b>
14.	REAJUSTAMENTO DOS PREÇOS .....	30
15.	MULTAS .....	30
16.	GARANTIA DE EXECUÇÃO.....	32
17.	FISCALIZAÇÃO.....	34
18.	RECEBIMENTO DEFINITIVO DOS SERVIÇOS .....	35
19.	CRITÉRIOS DE SUSTENTABILIDADE AMBIENTAL.....	36
20.	OBRIGAÇÕES DA CONTRATADA.....	37
21.	OBRIGAÇÕES DA CODEVASF.....	39
22.	GARANTIA DOS MATERIAIS .....	39
23.	MATRIZ DE RISCOS.....	39
24.	CONDIÇÕES GERAIS .....	40
25.	ANEXOS .....	40



Ministério da Integração e do desenvolvimento Regional – MIDR  
Companhia de Desenvolvimento dos Vales do São Francisco e do Parnaíba  
Área de Irrigação e Operações - AI

## TERMO DE REFERÊNCIA

### 1. OBJETO DA CONTRATAÇÃO

1.1. Serviços de fornecimento, transporte, carga, descarga, montagem e adequado funcionamento de Sistemas de Irrigação para os Estados de Minas Gerais (1ª/SR e 16/SR), Bahia (2ª e 6ª/SR), Alagoas (5ª/SR), Maranhão (8ª/SR), Mato Grosso (Sede) e no Distrito Federal (Sede).

GRUPO 1 SISTEMAS DE IRRIGAÇÃO PARA IMPLANTAÇÃO NA ÁREA DE ATUAÇÃO DA SEDE – DISTRITO FEDERAL (AMPLA CONCORRÊNCIA)				
ITEM	DESCRIÇÃO/ESPECIFICAÇÃO	COTA/DECRETO	UNIDADE DE MEDIDA	QUANTIDADE MÁXIMA ANUAL
1	Sistema de Irrigação localizada, por gotejamento, com sistema de filtragem, com capacidade para irrigar área de 1,0 hectare, para tensão nominal de 220V.	Ampla concorrência	Unidade	90
2	Sistema de Irrigação localizada, por microaspersão, com sistema de filtragem, com capacidade para irrigar área de 1,0 hectare, para tensão nominal de 220V.	Ampla concorrência	Unidade	90
3	Sistema de Irrigação localizada, por microaspersão, com sistema de filtragem e fertirrigação, com capacidade para irrigar área de 2,0 hectare, para tensão nominal de 220V.	Ampla concorrência	Unidade	90
GRUPO 2 SISTEMAS DE IRRIGAÇÃO PARA IMPLANTAÇÃO NA ÁREA DE ATUAÇÃO DA SEDE – DISTRITO FEDERAL (COTA DE ATÉ 25% - RESERVADA PARA ME/EPP)				
ITEM	DESCRIÇÃO/ESPECIFICAÇÃO	COTA/DECRETO	UNIDA DE MEDIDA	QUANTIDADE MÁXIMA ANUAL
4	Sistema de Irrigação localizada, por gotejamento, com sistema de filtragem, com capacidade para irrigar área de 1,0 hectare, para tensão nominal de 220V.	Cota de até 25% reservada para ME/EPP	Unidade	10
5	Sistema de Irrigação localizada, por microaspersão, com sistema de filtragem, com capacidade para irrigar área de 1,0 hectare, para tensão nominal de 220V.	Cota de até 25% reservada para ME/EPP	Unidade	10
6	Sistema de Irrigação localizada, por microaspersão, com sistema de filtragem e fertirrigação, com capacidade para irrigar área de 2,0 hectare, para tensão nominal de 220V.	Cota de até 25% reservada para ME/EPP	Unidade	10
GRUPO 3 SISTEMAS DE IRRIGAÇÃO PARA IMPLANTAÇÃO NA ÁREA DE ATUAÇÃO DA 1ª SR – MINAS GERAIS (AMPLA CONCORRÊNCIA)				
ITEM	DESCRIÇÃO/ESPECIFICAÇÃO	COTA/DECRETO	UNIDA DE MEDIDA	QUANTIDADE MÁXIMA ANUAL
7	Sistema de Irrigação localizada, por gotejamento, com sistema de filtragem, com capacidade para irrigar área de 1,0 hectare, para tensão nominal de 220V.	Ampla concorrência	Unidade	45
8	Sistema de Irrigação localizada, por microaspersão, com sistema de filtragem, com capacidade para irrigar área de 1,0 hectare, para tensão nominal de 220V.	Ampla concorrência	Unidade	45
9	Sistema de Irrigação localizada, por microaspersão, com sistema de filtragem e fertirrigação, com capacidade para irrigar área de 2,0 hectare, para tensão nominal de 220V.	Ampla concorrência	Unidade	45
10	Sistema de Irrigação localizada, por gotejamento, com sistema de filtragem, com capacidade para irrigar área de 1,0 hectare, para tensão nominal de 127V.	Ampla concorrência	Unidade	45
11	Sistema de Irrigação localizada, por microaspersão, com sistema de filtragem, com capacidade para irrigar área de 1,0 hectare, para tensão nominal de 127V.	Ampla concorrência	Unidade	45



Ministério da Integração e do desenvolvimento Regional – MIDR  
Companhia de Desenvolvimento dos Vales do São Francisco e do Parnaíba  
Área de Irrigação e Operações - AI

12	Sistema de Irrigação localizada, por microaspersão, com sistema de filtragem e fertirrigação, com capacidade para irrigar área de 2,0 hectare, para tensão nominal de 127V.	Ampla concorrência	Unidade	45
<b>GRUPO 4 SISTEMAS DE IRRIGAÇÃO PARA IMPLANTAÇÃO NA ÁREA DE ATUAÇÃO DA 1ª SR – MINAS GERAIS (COTA DE ATÉ 25% - RESERVADA PARA ME/EPP)</b>				
ITEM	DESCRIÇÃO/ESPECIFICAÇÃO	COTA/DECRETO	UNIDA DE MEDIDA	QUANTIDADE MÁXIMA ANUAL
13	Sistema de Irrigação localizada, por gotejamento, com sistema de filtragem, com capacidade para irrigar área de 1,0 hectare, para tensão nominal de 220V.	Cota de até 25% reservada para ME/EPP	Unidade	5
14	Sistema de Irrigação localizada, por microaspersão, com sistema de filtragem, com capacidade para irrigar área de 1,0 hectare, para tensão nominal de 220V.	Cota de até 25% reservada para ME/EPP	Unidade	5
15	Sistema de Irrigação localizada, por microaspersão, com sistema de filtragem e fertirrigação, com capacidade para irrigar área de 2,0 hectare, para tensão nominal de 220V.	Cota de até 25% reservada para ME/EPP	Unidade	5
16	Sistema de Irrigação localizada, por gotejamento, com sistema de filtragem, com capacidade para irrigar área de 1,0 hectare, para tensão nominal de 127V.	Cota de até 25% reservada para ME/EPP	Unidade	5
17	Sistema de Irrigação localizada, por microaspersão, com sistema de filtragem, com capacidade para irrigar área de 1,0 hectare, para tensão nominal de 127V.	Cota de até 25% reservada para ME/EPP	Unidade	5
18	Sistema de Irrigação localizada, por microaspersão, com sistema de filtragem e fertirrigação, com capacidade para irrigar área de 2,0 hectare, para tensão nominal de 127V.	Cota de até 25% reservada para ME/EPP	Unidade	5
<b>GRUPO 5 SISTEMAS DE IRRIGAÇÃO PARA IMPLANTAÇÃO NA ÁREA DE ATUAÇÃO DA 16ª SR – MINAS GERAIS (AMPLA CONCORRÊNCIA)</b>				
ITEM	DESCRIÇÃO/ESPECIFICAÇÃO	COTA/DECRETO	UNIDA DE MEDIDA	QUANTIDADE MÁXIMA ANUAL
19	Sistema de Irrigação localizada, por gotejamento, com sistema de filtragem, com capacidade para irrigar área de 1,0 hectare, para tensão nominal de 220V.	Ampla concorrência	Unidade	45
20	Sistema de Irrigação localizada, por microaspersão, com sistema de filtragem, com capacidade para irrigar área de 1,0 hectare, para tensão nominal de 220V.	Ampla concorrência	Unidade	45
21	Sistema de Irrigação localizada, por microaspersão, com sistema de filtragem e fertirrigação, com capacidade para irrigar área de 2,0 hectare, para tensão nominal de 220V.	Ampla concorrência	Unidade	45
22	Sistema de Irrigação localizada, por gotejamento, com sistema de filtragem, com capacidade para irrigar área de 1,0 hectare, para tensão nominal de 127V.	Ampla concorrência	Unidade	45
23	Sistema de Irrigação localizada, por microaspersão, com sistema de filtragem, com capacidade para irrigar área de 1,0 hectare, para tensão nominal de 127V.	Ampla concorrência	Unidade	45
24	Sistema de Irrigação localizada, por microaspersão, com sistema de filtragem e fertirrigação, com capacidade para irrigar área de 2,0 hectare, para tensão nominal de 127V.	Ampla concorrência	Unidade	45
<b>GRUPO 6 SISTEMAS DE IRRIGAÇÃO PARA IMPLANTAÇÃO NA ÁREA DE ATUAÇÃO DA 16ª SR – MINAS GERAIS (COTA DE ATÉ 25% - RESERVADA PARA ME/EPP)</b>				
ITEM	DESCRIÇÃO/ESPECIFICAÇÃO	COTA/DECRETO	UNIDA DE MEDIDA	QUANTIDADE MÁXIMA ANUAL
25	Sistema de Irrigação localizada, por gotejamento, com sistema de filtragem, com capacidade para irrigar área de 1,0 hectare, para tensão nominal de 220V.	Cota de até 25% reservada para ME/EPP	Unidade	5



Ministério da Integração e do desenvolvimento Regional – MIDR  
Companhia de Desenvolvimento dos Vales do São Francisco e do Parnaíba  
Área de Irrigação e Operações - AI

26	Sistema de Irrigação localizada, por microaspersão, com sistema de filtragem, com capacidade para irrigar área de 1,0 hectare, para tensão nominal de 220V.	Cota de até 25% reservada para ME/EPP	Unidade	5
27	Sistema de Irrigação localizada, por microaspersão, com sistema de filtragem e fertirrigação, com capacidade para irrigar área de 2,0 hectare, para tensão nominal de 220V.	Cota de até 25% reservada para ME/EPP	Unidade	5
28	Sistema de Irrigação localizada, por gotejamento, com sistema de filtragem, com capacidade para irrigar área de 1,0 hectare, para tensão nominal de 127V.	Cota de até 25% reservada para ME/EPP	Unidade	5
29	Sistema de Irrigação localizada, por microaspersão, com sistema de filtragem, com capacidade para irrigar área de 1,0 hectare, para tensão nominal de 127V.	Cota de até 25% reservada para ME/EPP	Unidade	5
30	Sistema de Irrigação localizada, por microaspersão, com sistema de filtragem e fertirrigação, com capacidade para irrigar área de 2,0 hectare, para tensão nominal de 127V.	Cota de até 25% reservada para ME/EPP	Unidade	5
<b>GRUPO 7 SISTEMAS DE IRRIGAÇÃO PARA IMPLANTAÇÃO NA ÁREA DE ATUAÇÃO DA 2ª SR – BAHIA (AMPLA CONCORRÊNCIA)</b>				
ITEM	DESCRIÇÃO/ESPECIFICAÇÃO	COTA/DECRETO	UNIDA DE MEDIDA	QUANTIDADE MÁXIMA ANUAL
31	Sistema de Irrigação localizada, por gotejamento, com sistema de filtragem, com capacidade para irrigar área de 1,0 hectare, para tensão nominal de 220V.	Ampla concorrência	Unidade	45
32	Sistema de Irrigação localizada, por microaspersão, com sistema de filtragem, com capacidade para irrigar área de 1,0 hectare, para tensão nominal de 220V.	Ampla concorrência	Unidade	45
33	Sistema de Irrigação localizada, por microaspersão, com sistema de filtragem e fertirrigação, com capacidade para irrigar área de 2,0 hectare, para tensão nominal de 220V.	Ampla concorrência	Unidade	45
34	Sistema de Irrigação localizada, por gotejamento, com sistema de filtragem, com capacidade para irrigar área de 1,0 hectare, para tensão nominal de 127V.	Ampla concorrência	Unidade	45
35	Sistema de Irrigação localizada, por microaspersão, com sistema de filtragem, com capacidade para irrigar área de 1,0 hectare, para tensão nominal de 127V.	Ampla concorrência	Unidade	45
36	Sistema de Irrigação localizada, por microaspersão, com sistema de filtragem e fertirrigação, com capacidade para irrigar área de 2,0 hectare, para tensão nominal de 127V.	Ampla concorrência	Unidade	45
<b>GRUPO 8 SISTEMAS DE IRRIGAÇÃO PARA IMPLANTAÇÃO NA ÁREA DE ATUAÇÃO DA 2ª SR – BAHIA (COTA DE ATÉ 25% - RESERVADA PARA ME/EPP)</b>				
ITEM	DESCRIÇÃO/ESPECIFICAÇÃO	COTA/DECRETO	UNIDA DE MEDIDA	QUANTIDADE MÁXIMA ANUAL
37	Sistema de Irrigação localizada, por gotejamento, com sistema de filtragem, com capacidade para irrigar área de 1,0 hectare, para tensão nominal de 220V.	Cota de até 25% reservada para ME/EPP	Unidade	5
38	Sistema de Irrigação localizada, por microaspersão, com sistema de filtragem, com capacidade para irrigar área de 1,0 hectare, para tensão nominal de 220V.	Cota de até 25% reservada para ME/EPP	Unidade	5
39	Sistema de Irrigação localizada, por microaspersão, com sistema de filtragem e fertirrigação, com capacidade para irrigar área de 2,0 hectare, para tensão nominal de 220V.	Cota de até 25% reservada para ME/EPP	Unidade	5
40	Sistema de Irrigação localizada, por gotejamento, com sistema de filtragem, com capacidade para irrigar área de 1,0 hectare, para tensão nominal de 127V.	Cota de até 25% reservada para ME/EPP	Unidade	5
41	Sistema de Irrigação localizada, por microaspersão, com sistema de filtragem, com capacidade para irrigar área de 1,0 hectare, para tensão nominal de 127V.	Cota de até 25% reservada para ME/EPP	Unidade	5



Ministério da Integração e do desenvolvimento Regional – MIDR  
Companhia de Desenvolvimento dos Vales do São Francisco e do Parnaíba  
Área de Irrigação e Operações - AI

42	Sistema de Irrigação localizada, por microaspersão, com sistema de filtragem e fertirrigação, com capacidade para irrigar área de 2,0 hectare, para tensão nominal de 127V.	Cota de até 25% reservada para ME/EPP	Unidade	5
<b>GRUPO 9 SISTEMAS DE IRRIGAÇÃO PARA IMPLANTAÇÃO NA ÁREA DE ATUAÇÃO DA 6ª SR – BAHIA (AMPLA CONCORRÊNCIA)</b>				
<b>ITEM</b>	<b>DESCRIÇÃO/ESPECIFICAÇÃO</b>	<b>COTA/DECRETO</b>	<b>UNIDA DE MEDIDA</b>	<b>QUANTIDADE MÁXIMA ANUAL</b>
43	Sistema de Irrigação localizada, por gotejamento, com sistema de filtragem, com capacidade para irrigar área de 1,0 hectare, para tensão nominal de 220V.	Ampla concorrência	Unidade	45
44	Sistema de Irrigação localizada, por microaspersão, com sistema de filtragem, com capacidade para irrigar área de 1,0 hectare, para tensão nominal de 220V.	Ampla concorrência	Unidade	45
45	Sistema de Irrigação localizada, por microaspersão, com sistema de filtragem e fertirrigação, com capacidade para irrigar área de 2,0 hectare, para tensão nominal de 220V.	Ampla concorrência	Unidade	45
46	Sistema de Irrigação localizada, por gotejamento, com sistema de filtragem, com capacidade para irrigar área de 1,0 hectare, para tensão nominal de 127V.	Ampla concorrência	Unidade	45
47	Sistema de Irrigação localizada, por microaspersão, com sistema de filtragem, com capacidade para irrigar área de 1,0 hectare, para tensão nominal de 127V.	Ampla concorrência	Unidade	45
48	Sistema de Irrigação localizada, por microaspersão, com sistema de filtragem e fertirrigação, com capacidade para irrigar área de 2,0 hectare, para tensão nominal de 127V.	Ampla concorrência	Unidade	45
<b>GRUPO 10 SISTEMAS DE IRRIGAÇÃO PARA IMPLANTAÇÃO NA ÁREA DE ATUAÇÃO DA 6ª SR – BAHIA (COTA DE ATÉ 25% - RESERVADA PARA ME/EPP)</b>				
<b>ITEM</b>	<b>DESCRIÇÃO/ESPECIFICAÇÃO</b>	<b>COTA/DECRETO</b>	<b>UNIDA DE MEDIDA</b>	<b>QUANTIDADE MÁXIMA ANUAL</b>
49	Sistema de Irrigação localizada, por gotejamento, com sistema de filtragem, com capacidade para irrigar área de 1,0 hectare, para tensão nominal de 220V.	Cota de até 25% reservada para ME/EPP	Unidade	5
50	Sistema de Irrigação localizada, por microaspersão, com sistema de filtragem, com capacidade para irrigar área de 1,0 hectare, para tensão nominal de 220V.	Cota de até 25% reservada para ME/EPP	Unidade	5
51	Sistema de Irrigação localizada, por microaspersão, com sistema de filtragem e fertirrigação, com capacidade para irrigar área de 2,0 hectare, para tensão nominal de 220V.	Cota de até 25% reservada para ME/EPP	Unidade	5
52	Sistema de Irrigação localizada, por gotejamento, com sistema de filtragem, com capacidade para irrigar área de 1,0 hectare, para tensão nominal de 127V.	Cota de até 25% reservada para ME/EPP	Unidade	5
53	Sistema de Irrigação localizada, por microaspersão, com sistema de filtragem, com capacidade para irrigar área de 1,0 hectare, para tensão nominal de 127V.	Cota de até 25% reservada para ME/EPP	Unidade	5
54	Sistema de Irrigação localizada, por microaspersão, com sistema de filtragem e fertirrigação, com capacidade para irrigar área de 2,0 hectare, para tensão nominal de 127V.	Cota de até 25% reservada para ME/EPP	Unidade	5
<b>GRUPO 11 SISTEMAS DE IRRIGAÇÃO PARA IMPLANTAÇÃO NA ÁREA DE ATUAÇÃO DA 5ª SR – ALAGOAS (AMPLA CONCORRÊNCIA)</b>				
<b>ITEM</b>	<b>DESCRIÇÃO/ESPECIFICAÇÃO</b>	<b>COTA/DECRETO</b>	<b>UNIDA DE MEDIDA</b>	<b>QUANTIDADE MÁXIMA ANUAL</b>
55	Sistema de Irrigação localizada, por gotejamento, com sistema de filtragem, com capacidade para irrigar área de 1,0 hectare, para tensão nominal de 220V.	Ampla concorrência	Unidade	90
56	Sistema de Irrigação localizada, por microaspersão, com sistema de filtragem, com capacidade para irrigar área de 1,0 hectare, para tensão nominal de 220V.	Ampla concorrência	Unidade	90
57	Sistema de Irrigação localizada, por microaspersão, com sistema de filtragem e fertirrigação, com capacidade para irrigar área de 2,0 hectare, para tensão nominal de 220V.	Ampla concorrência	Unidade	90



Ministério da Integração e do desenvolvimento Regional – MIDR  
Companhia de Desenvolvimento dos Vales do São Francisco e do Parnaíba  
Área de Irrigação e Operações - AI

GRUPO 12 SISTEMAS DE IRRIGAÇÃO PARA IMPLANTAÇÃO NA ÁREA DE ATUAÇÃO DA 5ª SR – ALAGOAS (COTA DE ATÉ 25% - RESERVADA PARA ME/EPP)				
ITEM	DESCRIÇÃO/ESPECIFICAÇÃO	COTA/DECRETO	UNIDA DE MEDIDA	QUANTIDADE MÁXIMA ANUAL
58	Sistema de Irrigação localizada, por gotejamento, com sistema de filtragem, com capacidade para irrigar área de 1,0 hectare, para tensão nominal de 220V.	Cota de até 25% reservada para ME/EPP	Unidade	10
59	Sistema de Irrigação localizada, por microaspersão, com sistema de filtragem, com capacidade para irrigar área de 1,0 hectare, para tensão nominal de 220V.	Cota de até 25% reservada para ME/EPP	Unidade	10
60	Sistema de Irrigação localizada, por microaspersão, com sistema de filtragem e fertirrigação, com capacidade para irrigar área de 2,0 hectare, para tensão nominal de 220V.	Cota de até 25% reservada para ME/EPP	Unidade	10
GRUPO 13 SISTEMAS DE IRRIGAÇÃO PARA IMPLANTAÇÃO NA ÁREA DE ATUAÇÃO DA 8ª SR – MARANHÃO (AMPLA CONCORRÊNCIA)				
ITEM	DESCRIÇÃO/ESPECIFICAÇÃO	COTA/DECRETO	UNIDA DE MEDIDA	QUANTIDADE MÁXIMA ANUAL
61	Sistema de Irrigação localizada, por gotejamento, com sistema de filtragem, com capacidade para irrigar área de 1,0 hectare, para tensão nominal de 220V.	Ampla concorrência	Unidade	90
62	Sistema de Irrigação localizada, por microaspersão, com sistema de filtragem, com capacidade para irrigar área de 1,0 hectare, para tensão nominal de 220V.	Ampla concorrência	Unidade	90
63	Sistema de Irrigação localizada, por microaspersão, com sistema de filtragem e fertirrigação, com capacidade para irrigar área de 2,0 hectare, para tensão nominal de 220V.	Ampla concorrência	Unidade	90
GRUPO 14 SISTEMAS DE IRRIGAÇÃO PARA IMPLANTAÇÃO NA ÁREA DE ATUAÇÃO DA 8ª SR – MARANHÃO (COTA DE ATÉ 25% - RESERVADA PARA ME/EPP)				
ITEM	DESCRIÇÃO/ESPECIFICAÇÃO	COTA/DECRETO	UNIDA DE MEDIDA	QUANTIDADE MÁXIMA ANUAL
64	Sistema de Irrigação localizada, por gotejamento, com sistema de filtragem, com capacidade para irrigar área de 1,0 hectare, para tensão nominal de 220V.	Cota de até 25% reservada para ME/EPP	Unidade	10
65	Sistema de Irrigação localizada, por microaspersão, com sistema de filtragem, com capacidade para irrigar área de 1,0 hectare, para tensão nominal de 220V.	Cota de até 25% reservada para ME/EPP	Unidade	10
66	Sistema de Irrigação localizada, por microaspersão, com sistema de filtragem e fertirrigação, com capacidade para irrigar área de 2,0 hectare, para tensão nominal de 220V.	Cota de até 25% reservada para ME/EPP	Unidade	10
GRUPO 15 SISTEMAS DE IRRIGAÇÃO PARA IMPLANTAÇÃO NA ÁREA DE ATUAÇÃO DA SEDE (MATO GROSSO) (AMPLA CONCORRÊNCIA)				
ITEM	DESCRIÇÃO/ESPECIFICAÇÃO	COTA/DECRETO	UNIDA DE MEDIDA	QUANTIDADE MÁXIMA ANUAL
67	Sistema de Irrigação localizada, por gotejamento, com sistema de filtragem, com capacidade para irrigar área de 1,0 hectare, para tensão nominal de 220V.	Ampla concorrência	Unidade	45
68	Sistema de Irrigação localizada, por microaspersão, com sistema de filtragem, com capacidade para irrigar área de 1,0 hectare, para tensão nominal de 220V.	Ampla concorrência	Unidade	45
69	Sistema de Irrigação localizada, por microaspersão, com sistema de filtragem e fertirrigação, com capacidade para irrigar área de 2,0 hectare, para tensão nominal de 220V.	Ampla concorrência	Unidade	45
70	Sistema de Irrigação localizada, por gotejamento, com sistema de filtragem, com capacidade para irrigar área de 1,0 hectare, para tensão nominal de 127V.	Ampla concorrência	Unidade	45



Ministério da Integração e do desenvolvimento Regional – MIDR  
Companhia de Desenvolvimento dos Vales do São Francisco e do Parnaíba  
Área de Irrigação e Operações - AI

71	Sistema de Irrigação localizada, por microaspersão, com sistema de filtragem, com capacidade para irrigar área de 1,0 hectare, para tensão nominal de 127V.	Ampla concorrência	Unidade	45
72	Sistema de Irrigação localizada, por microaspersão, com sistema de filtragem e fertirrigação, com capacidade para irrigar área de 2,0 hectare, para tensão nominal de 127V.	Ampla concorrência	Unidade	45
<b>GRUPO 16</b>	<b>SISTEMAS DE IRRIGAÇÃO PARA IMPLANTAÇÃO NA ÁREA DE ATUAÇÃO DA SEDE (MATO GROSSO) (COTA DE ATÉ 25% - RESERVADA PARA ME/EPP)</b>			
<b>ITEM</b>	<b>DESCRIÇÃO/ESPECIFICAÇÃO</b>	<b>COTA/DECRETO</b>	<b>UNIDA DE MEDIDA</b>	<b>QUANTIDADE MÁXIMA ANUAL</b>
73	Sistema de Irrigação localizada, por gotejamento, com sistema de filtragem, com capacidade para irrigar área de 1,0 hectare, para tensão nominal de 220V.	Cota de até 25% reservada para ME/EPP	Unidade	5
74	Sistema de Irrigação localizada, por microaspersão, com sistema de filtragem, com capacidade para irrigar área de 1,0 hectare, para tensão nominal de 220V.	Cota de até 25% reservada para ME/EPP	Unidade	5
75	Sistema de Irrigação localizada, por microaspersão, com sistema de filtragem e fertirrigação, com capacidade para irrigar área de 2,0 hectare, para tensão nominal de 220V.	Cota de até 25% reservada para ME/EPP	Unidade	5
76	Sistema de Irrigação localizada, por gotejamento, com sistema de filtragem, com capacidade para irrigar área de 1,0 hectare, para tensão nominal de 127V.	Cota de até 25% reservada para ME/EPP	Unidade	5
77	Sistema de Irrigação localizada, por microaspersão, com sistema de filtragem, com capacidade para irrigar área de 1,0 hectare, para tensão nominal de 127V.	Cota de até 25% reservada para ME/EPP	Unidade	5
78	Sistema de Irrigação localizada, por microaspersão, com sistema de filtragem e fertirrigação, com capacidade para irrigar área de 2,0 hectare, para tensão nominal de 127V.	Cota de até 25% reservada para ME/EPP	Unidade	5

**CATSER: 15709 — Instalação/Montagem/Manutenção Equipamento – Irrigação/Agroindustriais**

1.2. A participação das licitantes, conforme os itens, será da seguinte forma:

- a) Os Grupos 1, 3, 5, 7, 9, 11, 13 e 15 são abertos para participação de todas as empresas.
- b) Os Grupos 2, 4, 6, 8, 10, 12, 14 e 16 são cotas de até 25%, destinados para as microempresas e empresas de pequeno porte. (Decreto 8.538/15, art. 8º);

1.3. Na hipótese de não haver vencedor para a cota reservada, esta poderá ser adjudicada ao vencedor da cota principal ou, diante de sua recusa, aos licitantes remanescentes, desde que pratiquem o preço do primeiro colocado da cota principal.

1.4. Se a mesma empresa vencer a cota reservada e a cota principal, a contratação das cotas deverá ocorrer pelo maior desconto.

1.5. Será dada a prioridade de aquisição aos produtos das cotas reservadas quando forem adjudicados aos licitantes qualificados como microempresas ou empresas de pequeno porte, ressalvados os casos em que a cota reservada seja inadequada para atender as quantidades ou



Ministério da Integração e do desenvolvimento Regional – MIDR  
Companhia de Desenvolvimento dos Vales do São Francisco e do Parnaíba  
Área de Irrigação e Operações - AI

as condições do pedido, conforme vier a ser decidido pela Administração, nos termos do art. 8º, §4º do Decreto n. 8.538, de 2015.

## 2. TERMINOLOGIAS E DEFINIÇÕES

Neste Termo de Referência (TR) ou em quaisquer outros documentos relacionados com os fornecimentos/serviços acima solicitados, os termos ou expressões têm o seguinte significado e/ou interpretação:

**ÁREA DE IRRIGAÇÃO E OPERAÇÕES** – Unidade da administração superior da CODEVASF, a qual estão afetas as demais unidades técnicas que têm por competência a fiscalização e a coordenação dos fornecimentos/serviços, objetos deste Termo de Referência.

**AI/GAP – GERÊNCIA DE APOIO À PRODUÇÃO IRRIGADA** – a qual compete definir, coordenar, supervisionar, monitorar e elaborar as ações de apoio à produção para o desenvolvimento e fortalecimento da agricultura irrigada nas bacias hidrográficas situadas na área de atuação da Codevasf; elaborar e manter estudos e informações relativos ao desempenho econômico e técnico-operacional dos projetos de irrigação; elaborar indicadores de desempenho e avaliar os novos modelos econômicos de produção; e coordenar a execução das atividades desenvolvidas pelas unidades orgânicas sob sua subordinação.

**AI/GAP/UGI – UNIDADE DE GESTÃO DE ÁREAS IRRIGADAS** – subordinada à Gerência de Apoio à Produção Irrigada a qual compete prospectar e identificar áreas com vocação e potencial para o desenvolvimento e fortalecimento da agricultura irrigada na área de atuação da Codevasf; coordenar e propor a implementação de ações e projetos de apoio à produção irrigada nas áreas identificadas; elaborar e manter estudos e informações relativos ao desempenho socioeconômico e técnico-operacional das ações de apoio à produção irrigada; e apoiar missões institucionais em agricultura irrigada.

**LICITANTE** – Empresa habilitada para apresentar proposta.

**CATMAT** – É um módulo do SIASG denominado Sistema de Catalogação de materiais, onde é realizada a inclusão de itens, bem como a sua consulta. Todos os procedimentos para a sua utilização constam dos Manuais disponíveis no Portal de Compras do Governo Federal.

informações ao licitante.

**CATSER** - É um módulo do SIASG denominado Sistema de Catalogação de serviços, onde é realizada a inclusão de itens, bem como a sua consulta. Todos os procedimentos para a sua utilização constam dos Manuais disponíveis no Portal de Compras do Governo Federal: [www.gov.br/compras](http://www.gov.br/compras).

**CODEVASF** – Companhia de Desenvolvimento dos Vales do São Francisco e do Parnaíba – Empresa pública vinculada ao Ministério da Integração e do Desenvolvimento Regional, com sede no Setor de Grandes Áreas Norte, Quadra 601 – Lote 1 – Brasília-DF.

**CONTRATO** – Documento, subscrito pela CODEVASF e o licitante vencedor do certame, que define as obrigações e direitos de ambas com relação à execução dos serviços ou fornecimentos.

**CONTRATADA** – Empresa licitante selecionada e contratada pela CODEVASF para a execução dos fornecimentos.

**CRONOGRAMA FÍSICO-FINANCEIRO** – representação gráfica da programação parcial ou total de um trabalho, serviço ou fornecimento, no qual são indicadas as suas diversas etapas e respectivos prazos para conclusão, aliados aos custos ou preços.



Ministério da Integração e do desenvolvimento Regional – MIDR  
Companhia de Desenvolvimento dos Vales do São Francisco e do Parnaíba  
Área de Irrigação e Operações - AI

**DOCUMENTOS DE CONTRATO** – Conjunto de todos os documentos que integram o contrato e regulam a execução dos serviços, compreendendo o Edital, Termo de Referência, Especificações Técnicas, desenhos e proposta de preços da executante, cronogramas e demais documentos complementares que se façam necessários à execução dos serviços.

**DOCUMENTOS COMPLEMENTARES ou SUPLEMENTARES** – Documentos que, por força de condições técnicas imprevisíveis, se fizerem necessários para a complementação ou suplementação dos documentos emitidos nos Termo de Referência.

**ESPECIFICAÇÃO TÉCNICA** – Tipo de norma destinada a fixar as características dos serviços, condições ou requisitos exigíveis para matérias primas, produtos semifabricados, elementos de construção, materiais ou produtos industriais semifabricados. Conterá a definição do serviço, descrição do método construtivo, controle tecnológico e geométrico e norma de medição e pagamento.

**FISCALIZAÇÃO** – Equipe da CODEVASF atuando sob a autoridade de um Coordenador, indicada para exercer em sua representação a fiscalização do contrato.

**GESTOR DE CONTRATO** – Empregado da CODEVASF, detentor de graduação correlata com o objeto do contrato, o qual é formalmente designado pela diretor-presidente ou superintendente regional para exercer as atividades inerentes à gestão de contratos, sendo também o responsável pela interlocução com as diversas unidades administrativas e pelas atividades de apoio e orientação às atividades de fiscalização exercidas pelo fiscal do contrato.

**SIASG** - é um conjunto informatizado de ferramentas para operacionalizar internamente o funcionamento sistêmico das atividades de gestão de materiais, edificações públicas, veículos oficiais, comunicações administrativas, licitações e contratos. É utilizado por várias entidades da Administração Pública Federal (Ministérios, Secretarias, etc.). Pode ser acessado pelo Portal de Compras do Governo Federal: [www.gov.br/compras](http://www.gov.br/compras).

**TERMO DE REFERÊNCIA** – conjunto de elementos necessários e suficientes, com nível de precisão adequado, para caracterizar a licitação e subsidiar a elaboração do edital e fornecer informações ao licitante.

### 3. FORMA DE REALIZAÇÃO, VALOR ESTIMADO E CRITÉRIO DE JULGAMENTO

3.1. **Forma de Realização: Pregão Eletrônico** – por Sistema de Registro de Preços

3.2. **Valor Estimado:** Público

3.3. **Critério de Julgamento:** Maior Desconto

3.4. **Forma de Fornecimento:** Parcial (por demanda)

### 4. LOCAL DE ENTREGA, CONDIÇÕES DE TRANSPORTE E LOCAL DE FATURAMENTO

4.1. Os serviços do objeto deste Termo de Referência deverão ser realizados conforme estabelecido abaixo:



Ministério da Integração e do desenvolvimento Regional – MIDR  
 Companhia de Desenvolvimento dos Vales do São Francisco e do Parnaíba  
 Área de Irrigação e Operações - AI

4.1.1. Grupos 1 e 2: os serviços de fornecimento, transporte, carga, descarga, montagem e adequado funcionamento de Sistemas de Irrigação referentes aos itens que compõe os grupos 1 e 2, deverão ser realizados em locais indicados pela Codevasf, em áreas pertencentes à área de atuação da Administração Central (Sede), no Distrito Federal.

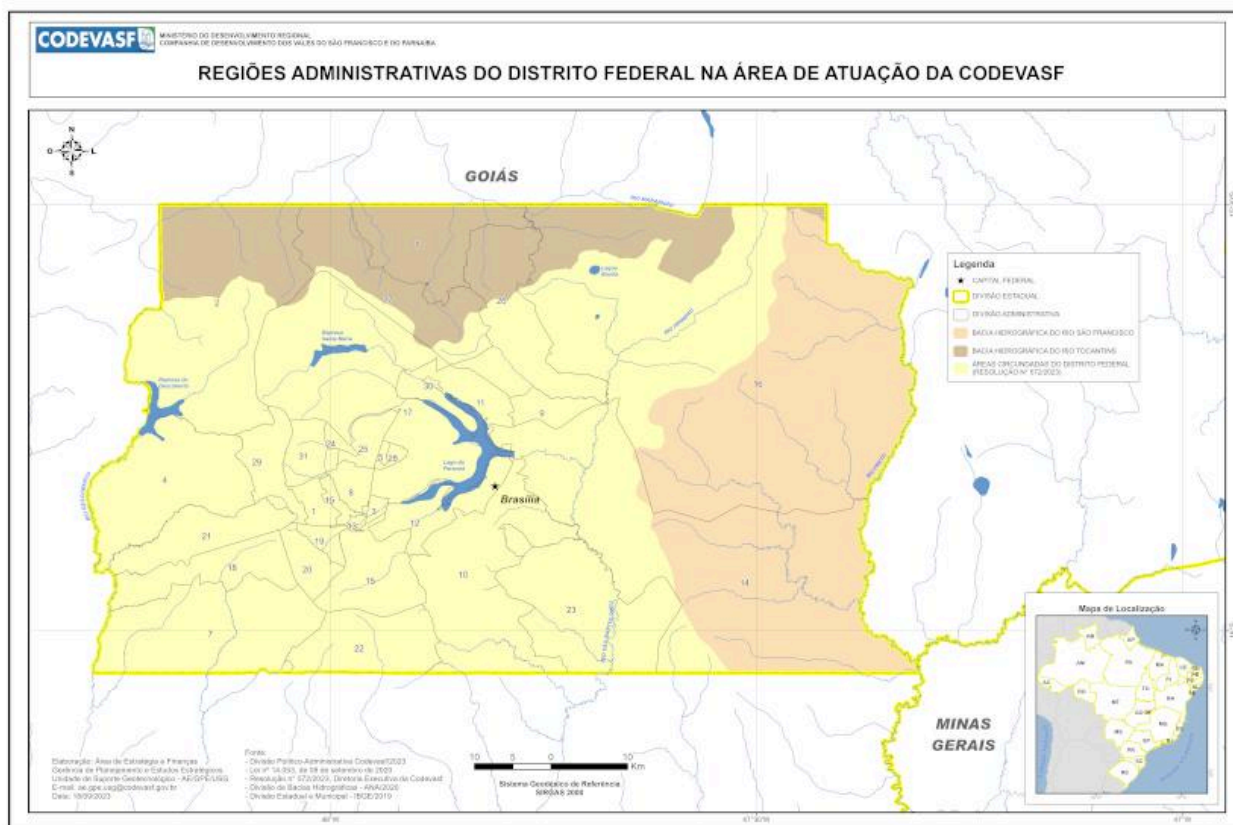


Figura 1: Regiões Administrativas do Distrito Federal na área de atuação da Codevasf.



Ministério da Integração e do desenvolvimento Regional – MIDR  
Companhia de Desenvolvimento dos Vales do São Francisco e do Parnaíba  
Área de Irrigação e Operações - AI

4.1.2. Grupos 3 e 4: os serviços de fornecimento, transporte, carga, descarga, montagem e adequado funcionamento de Sistemas de Irrigação referentes aos itens que compõe os grupos 3 e 4, deverão ser realizados em locais indicados pela Codevasf, em municípios pertencentes à área de atuação da 1ª Superintendência Regional da Codevasf, no estado de Minas Gerais.

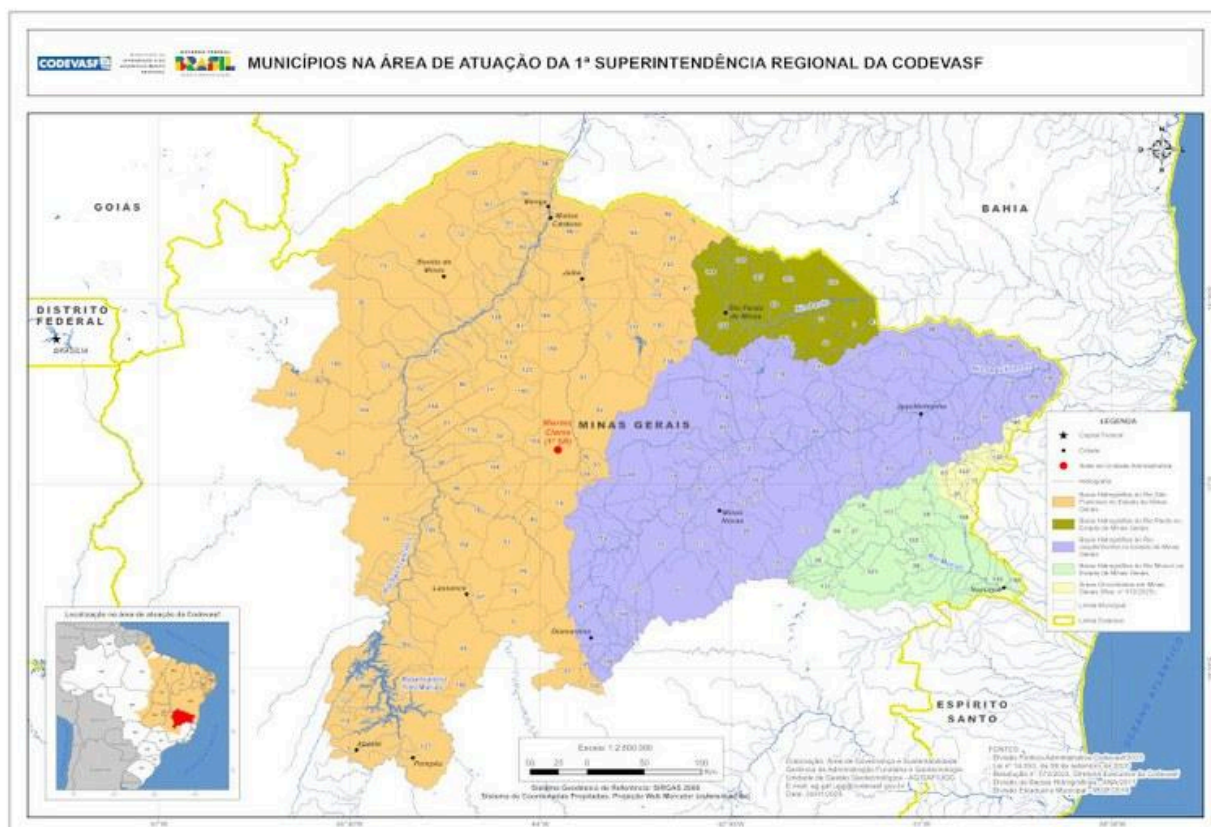


Figura 2: Municípios no estado de Minas Gerais na área de atuação da Codevasf na 1ª Superintendência Regional.



Ministério da Integração e do desenvolvimento Regional – MIDR  
Companhia de Desenvolvimento dos Vales do São Francisco e do Parnaíba  
Área de Irrigação e Operações - AI

4.1.3. Grupos 5 e 6: os serviços de fornecimento, transporte, carga, descarga, montagem e adequado funcionamento de Sistemas de Irrigação referentes aos itens que compõe os grupos 5 e 6, deverão ser realizados em locais indicados pela Codevasf, em municípios pertencentes à área de atuação da 16ª Superintendência Regional da Codevasf, no estado de Minas Gerais.

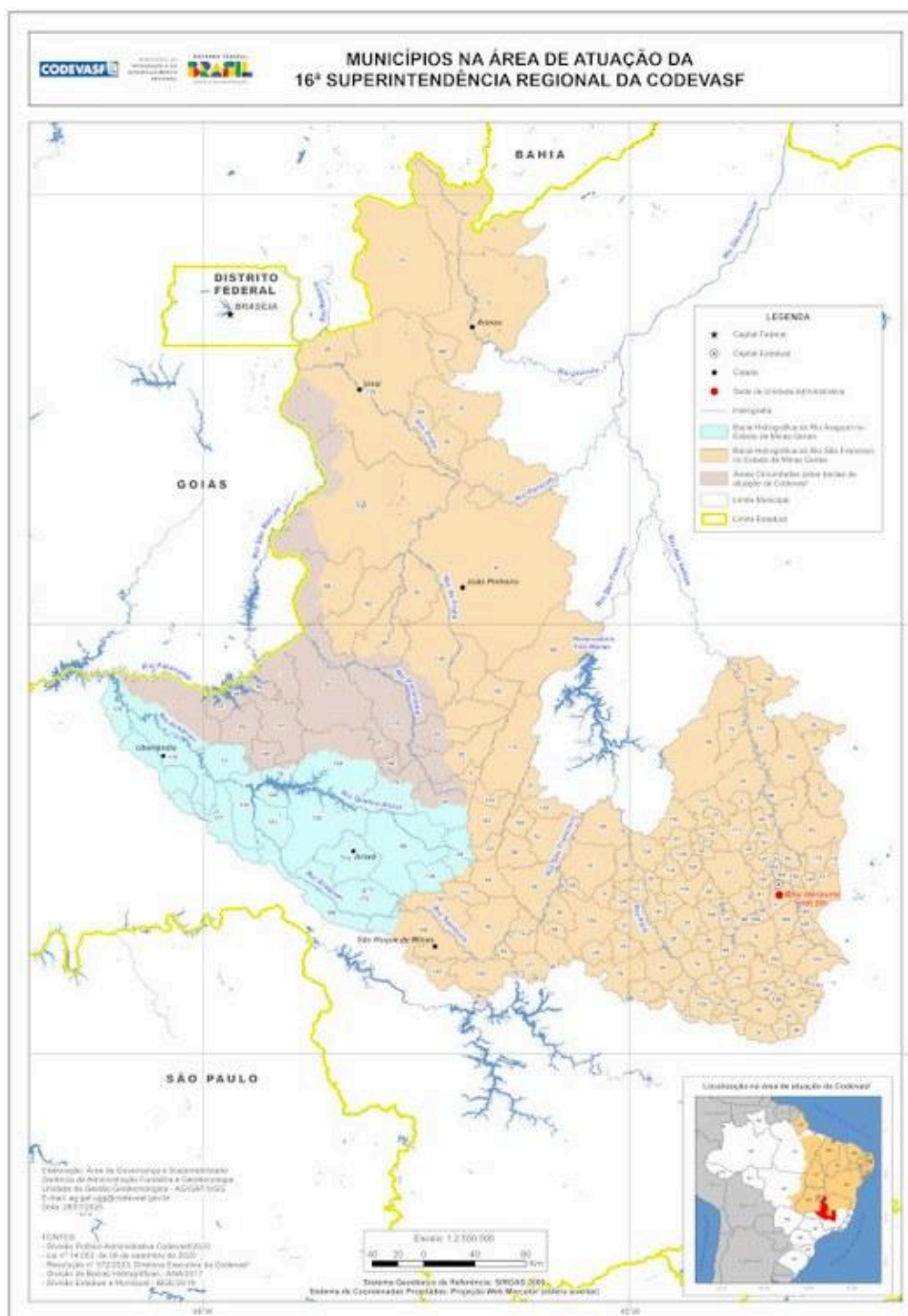


Figura 3: Municípios no estado de Minas Gerais na área de atuação da Codevasf na 16ª Superintendência Regional.



Ministério da Integração e do desenvolvimento Regional – MIDR  
Companhia de Desenvolvimento dos Vales do São Francisco e do Parnaíba  
Área de Irrigação e Operações - AI

4.1.4. Grupos 7 e 8: os serviços de fornecimento, transporte, carga, descarga, montagem e adequado funcionamento de Sistemas de Irrigação referentes aos itens que compõe os grupos 7 e 8, deverão ser realizados em locais indicados pela Codevasf, em municípios pertencentes à área de atuação da 2ª Superintendência Regional da Codevasf, no estado da Bahia.

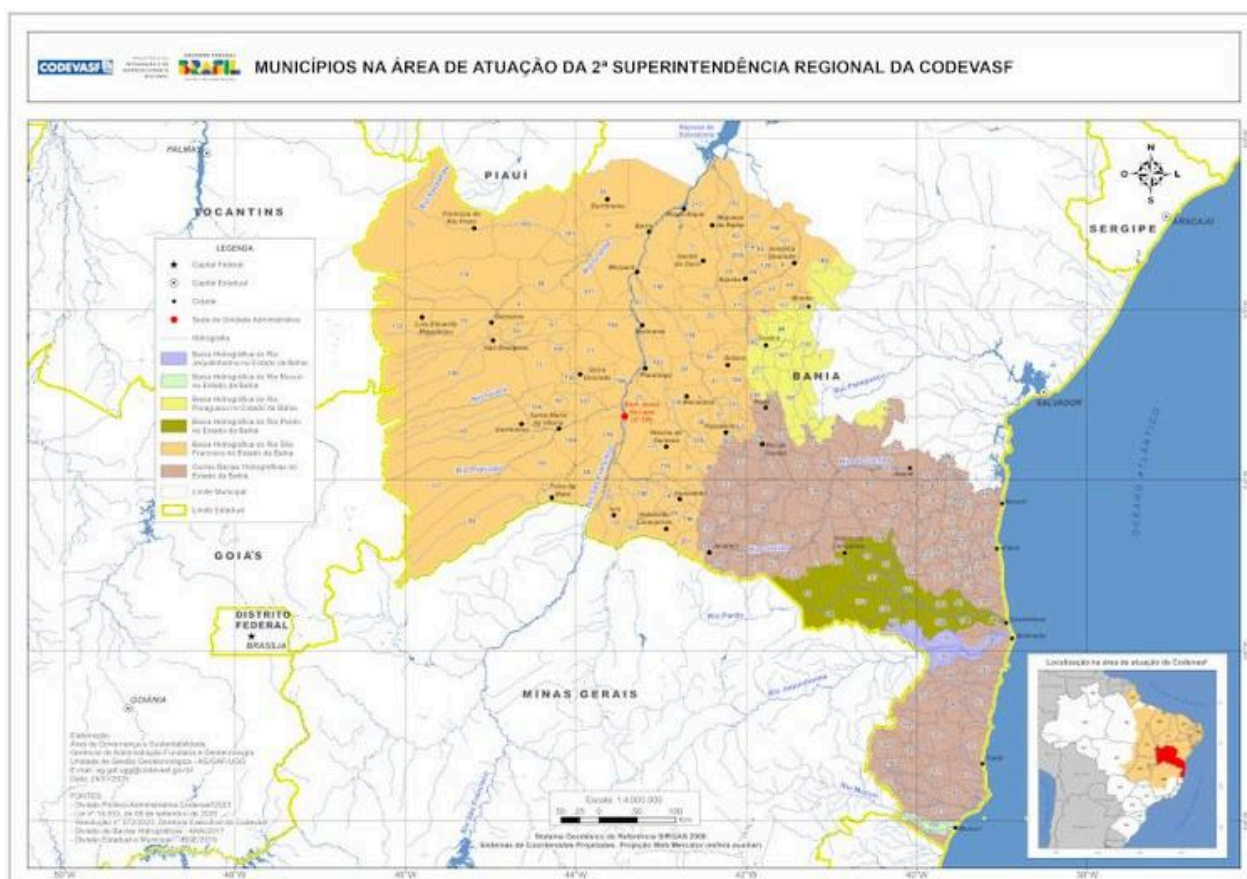


Figura 4: Municípios no estado da Bahia na área de atuação da Codevasf na 2ª Superintendência Regional.



Ministério da Integração e do desenvolvimento Regional – MIDR  
Companhia de Desenvolvimento dos Vales do São Francisco e do Parnaíba  
Área de Irrigação e Operações - AI

4.1.5. Grupos 9 e 10: os serviços de fornecimento, transporte, carga, descarga, montagem e adequado funcionamento de Sistemas de Irrigação referentes aos itens que compõe os grupos 9 e 10, deverão ser realizados em locais indicados pela Codevasf, em municípios pertencentes à área de atuação da 6ª Superintendência Regional da Codevasf, no estado da Bahia.



Figura 5: Municípios no estado da Bahia na área de atuação da Codevasf na 6ª Superintendência Regional.



Ministério da Integração e do desenvolvimento Regional – MIDR  
 Companhia de Desenvolvimento dos Vales do São Francisco e do Parnaíba  
 Área de Irrigação e Operações - AI

4.1.6. Grupos 11 e 12: os serviços de fornecimento, transporte, carga, descarga, montagem e adequado funcionamento de Sistemas de Irrigação referentes aos itens que compõe os grupos 11 e 12, deverão ser realizados em locais indicados pela Codevasf, em municípios pertencentes à área de atuação da 5ª Superintendência Regional da Codevasf, no estado de Alagoas.

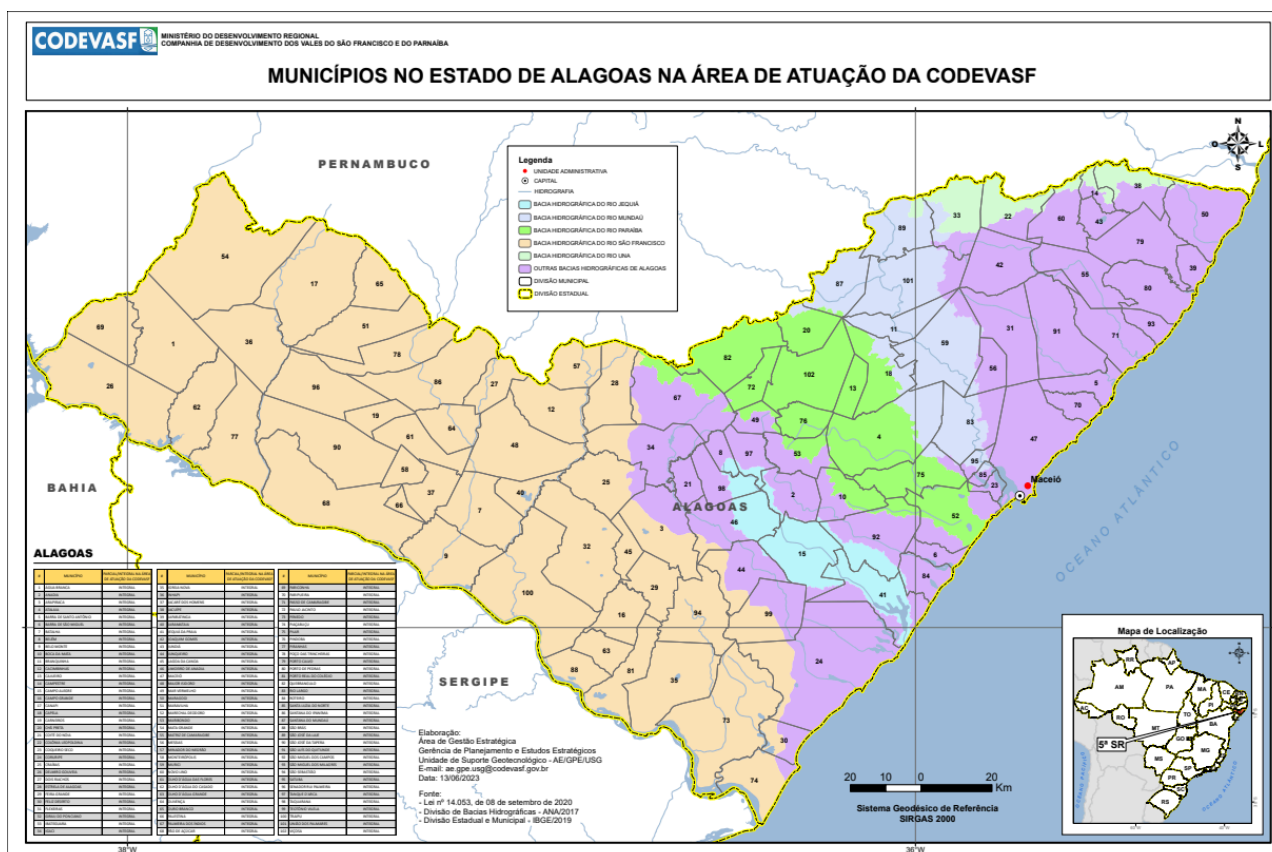


Figura 6: Municípios no estado de Alagoas na área de atuação da Codevasf na 5ª Superintendência Regional.



Ministério da Integração e do desenvolvimento Regional – MIDR  
 Companhia de Desenvolvimento dos Vales do São Francisco e do Parnaíba  
 Área de Irrigação e Operações - AI

4.1.7. Grupos 13 e 14: os serviços de fornecimento, transporte, carga, descarga, montagem e adequado funcionamento de Sistemas de Irrigação referentes aos itens que compõe os grupos 13 e 14, deverão ser realizados em locais indicados pela Codevasf, em municípios pertencentes à área de atuação da 8ª Superintendência Regional da Codevasf, no estado do Maranhão.



Figura 7: Municípios no estado de Alagoas na área de atuação da Codevasf na 8ª Superintendência Regional.



Ministério da Integração e do desenvolvimento Regional – MIDR  
Companhia de Desenvolvimento dos Vales do São Francisco e do Parnaíba  
Área de Irrigação e Operações - AI

4.1.8. Grupos 15 e 16: os serviços de fornecimento, transporte, carga, descarga, montagem e adequado funcionamento de Sistemas de Irrigação referentes aos itens que compõe os grupos 15 e 16, deverão ser realizados em locais indicados pela Codevasf, em municípios pertencentes à área de atuação da Administração Central (Sede), no estado do Mato Grosso.

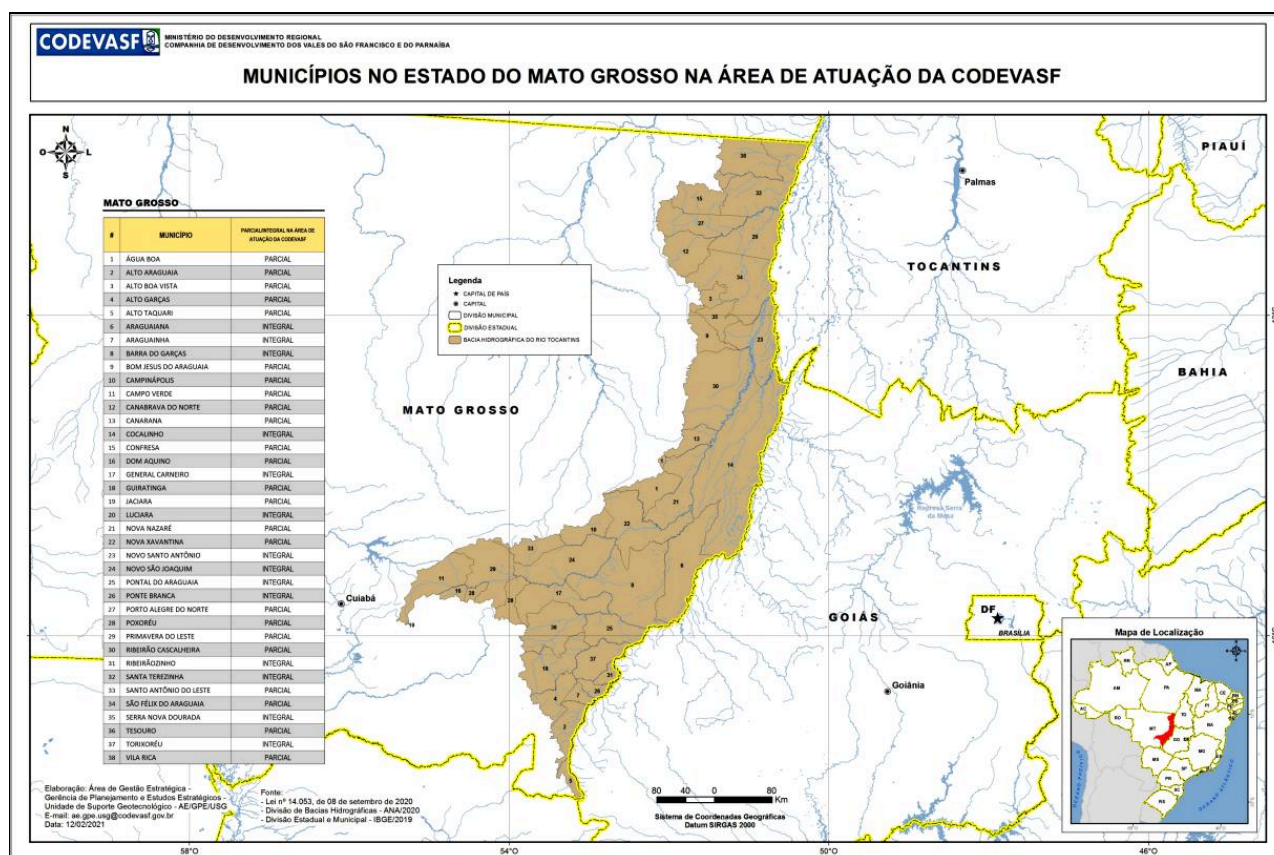


Figura 8: Municípios no estado de Mato Grosso, na área de atuação da Administração Central (Sede – Codevasf).

4.2. Após a indicação pela Codevasf dos locais a serem realizados os serviços relacionados ao fornecimento, carga, transporte, descarga, montagem e adequado funcionamento dos sistemas de irrigação, o fornecedor deverá contatar a Unidade de Gestão de Áreas Irrigadas — AI/GAP/UGI, vinculada à Gerência de Apoio a Produção Irrigada — AI/GAP, da Área de Irrigação e Operações — AI, no endereço: SGAN 601, Módulo I, Edifício Manoel Novaes, Asa Norte, Brasília – CEP: 70830-019, em dias úteis, no horário das 08:00h às 12:00h e das 13:30h às 17:30h, para solicitar as coordenadas geográficas da propriedade onde será instalado o sistema de irrigação para realizar a coleta das informações necessárias para a elaboração do layout do projeto, para só então, efetivar o serviço. Devendo informar ao fiscal,



com antecedência mínima de cinco dias úteis, a respeito do dia e da hora previstos para a montagem e instalação dos sistemas de irrigação.

- 4.3. O meio de transporte e o acondicionamento dos itens objeto deste pregão devem seguir padrões de qualidade que assegurem sua integridade e qualidade. Todas as partes sujeitas a vibrações ou pancadas durante o transporte deverão ser travadas ou suportadas de forma a evitar danos aos objetos transportados.
- 4.4. Será de exclusiva responsabilidade da(s) licitante(s) vencedora(s) o fornecimento, carga, transporte, descarga, montagem, instalação e adequado funcionamento dos sistemas de irrigação.
- 4.5. A Codevasf não dispõe de mão de obra nem de equipamentos de movimentação para essas funções. Reitera-se que, no valor orçado para os itens objeto deste termo de referência, deverão estar incluídos o deslocamento até os locais indicados pela Codevasf, os serviços de montagem e instalação, e os demais encargos de natureza fiscal e trabalhista, além de outros aplicáveis ao caso em questão.
- 4.6. Por se tratar de itens que não exigem emplacamento, o CNPJ de faturamento será o da Codevasf Sede ou da Superintendência Regional da Codevasf do local de entrega do bem.

## 5. DESCRIÇÃO DOS SERVIÇOS

- 5.1. A descrição dos serviços de fornecimento, transporte, carga, descarga, montagem e adequado funcionamento consta das Planilhas de Quantidades e Preços Orçados e Escopo de Fornecimento, nas Especificações Técnicas, e na Padronização Visual – Anexo II, III e V deste Termo de Referência, respectivamente, que deverão ser observadas criteriosamente pelos licitantes.
- 5.2. A descarga dos equipamentos no local de entrega é de inteira responsabilidade do licitante e a CODEVASF não fornecerá pessoal nem os equipamentos necessários para o manuseio.
- 5.3. O meio de transporte e o acondicionamento do(s) itens objeto deste TR devem ocorrer em padrões de qualidade que assegurem sua integridade.
- 5.4. Todo carregamento deverá ser acompanhado dos respectivos romaneios (completos) e notas fiscais.



- 5.5. Os bens ofertados deverão ser originais de fábrica não se admitindo, em hipótese alguma, produtos recondicionados, remanufaturados ou reciclados, sob pena de afastamento do certame e/ou de não recebimento dos mesmos quando de sua entrega.
- 5.6. Os reservatórios, motores elétricos e quadros elétricos, objetos dessa licitação, deverão ser entregues com a logomarca da CODEVASF, pintada/adesivada em local visível, com dimensão proporcional às dimensões do bem identificado, de forma a garantir a visualização rápida e clara dos termos de impressão, conforme modelo especificado no anexo V, deste Termo de Referência.
- 5.7. Os bens ora licitados devem atender às recomendações da Associação Brasileira de Normas Técnicas ABNT conforme a Lei nº 4.150 de 21/11/1962 – está em vigor e complementada pela Resolução Conmetro n. 7, de 24 de agosto de 1992), no que couber e, principalmente, no que diz respeito aos requisitos mínimos de qualidade, utilidade, resistência e segurança.

## 6. CONDIÇÕES DE PARTICIPAÇÃO

- 6.1. Poderão participar da presente licitação empresas do ramo, pertinentes e compatíveis com o objeto desta licitação, nacionais ou estrangeiras, isoladamente, que atendam às exigências deste TR e seus anexos.
- 6.2. Os licitantes poderão apresentar propostas para um ou mais grupos, devendo apresentar proposta para a integralidade de cada grupo a que concorrer, discriminados na Planilha de Quantidades e Preços Orçados, e nas Especificações Técnicas – Anexos II e III deste Termo de Referência. Não serão aceitas propostas para parte do grupo, implicando a desclassificação da proposta.
- 6.3. Poderão participar da presente licitação empresas atuantes no ramo do objeto da presente licitação, inclusive microempresas ou empresas de pequeno porte do ramo, pertinentes e compatíveis com o objeto desta licitação, individuais, que atendam às exigências do TR e seus anexos.
- 6.4. As empresas estrangeiras poderão participar nas mesmas condições das empresas nacionais. Tal fato visa proporcionar aumento da competitividade. Isso resultará na obtenção de proposta mais vantajosa para a Administração Pública. Ressalta-se que essas empresas devem, para tanto, atender às disposições legais aplicáveis ao caso.

### 6.5. CONSÓRCIO

- 6.5.1. Não será permitida a participação de consórcio.



## 6.6. SUBCONTRATAÇÃO

6.6.1. Não será permitida a subcontratação total ou parcial dos fornecimentos objeto deste Termo de Referência.

## 6.7. PARTICIPAÇÃO DE MICROEMPRESA E EMPRESA DE PEQUENO PORTE

6.7.1. As Microempresas e Empresas de Pequeno Porte poderão participar desta licitação em condições diferenciadas, na forma prescrita na Lei Complementar nº 123, de 14 de dezembro de 2006 e Decreto 8.538 de 6/10/2015 – (modificado pelo Decreto nº 10273, de 2020).

## 7. VISITA AO LOCAL DA ENTREGA

7.1. O atestado de visita aos locais do fornecimento/serviços **NÃO será obrigatório**, porém, é de inteira responsabilidade do licitante tomar pleno conhecimento das condições e peculiaridades inerentes à natureza dos trabalhos a serem executados, avaliando os problemas futuros, bem como a verificação das dificuldades e dimensionamento dos dados indispensáveis à apresentação da proposta e execução do contrato. A não verificação dessas dificuldades não poderá ser avocada no desenrolar dos trabalhos como fonte de alteração dos termos contratuais que venham a ser estabelecidos. Entende-se que os custos propostos cobrirão quaisquer dificuldades decorrentes da localização do projeto.

7.1.1. Os custos de visita ao local onde serão fornecidos, montados e instalados os equipamentos/materiais correrão por exclusiva conta do licitante.

7.2. Em caso de dúvidas sobre onde serão fornecidos, montados e instalados os equipamentos/materiais objetos deste Termo de Referência ou para marca/agendar a visita, as empresas interessadas poderão optar por entrar em contato com a Unidade de Gestão de Áreas Irrigadas (AI/GAP/UGI), vinculada à Gerência de Apoio a Produção Irrigada (AI/GAP), da Área de Irrigação e Operações (AI), no endereço: SGAN 601, Módulo I, Edifício Manoel Novaes, Asa Norte, Brasília – CEP: 70830-019, em dias úteis, no horário das 08:00h às 12:00h e das 13:30h às 17:30h.

7.3. A visita ao local onde serão executados os serviços deverá ser marcada com antecedência de pelo menos 48 (quarenta e oito) horas e deverá ser realizada em horário comercial.

## 8. PROPOSTA FINANCEIRA

8.1. As propostas de preços deverão conter no mínimo o seguinte:



Ministério da Integração e do desenvolvimento Regional – MIDR  
Companhia de Desenvolvimento dos Vales do São Francisco e do Parnaíba  
Área de Irrigação e Operações - AI

- a) Nome, endereço, cidade, estado e país do fabricante de cada bem ofertado;
- b) As especificações técnicas claras, completas e minuciosas dos fornecimentos ofertados, em conformidade com este Termo de Referência, podendo ser apresentada sob a forma de literatura, catálogo, desenhos e dados;
  - b1) Caso o licitante venha a fazer observações quanto aos requisitos técnicos exigidos nas especificações, o mesmo deverá explicitar, em sua proposta, uma lista de desvios em relação ao exigido, informando razões que a levaram a apresentar tais observações, fato este sujeito à aprovação pela Codevasf.
- c) Planilha de Custos do Valor da Proposta da Licitante com todos os seus itens, devidamente preenchida, com clareza e sem rasuras, conforme a Planilha de Custos do Valor do Orçamento de Referência (Anexo VII), que é parte integrante deste termo de Referência, observando-se os custos unitários orçados pela Codevasf, nos quais **deverá ser incidido linearmente o percentual de desconto ofertado pela licitante**, conforme inciso II, § 4º do art. 54 da Lei nº 13.303 de 30/06/2016.
  - c1) A Licitante deverá utilizar a Planilha de Custos do Valor do Orçamento de Referência (Anexo VII), disponibilizada em meio eletrônico (Microsoft Excel ou software compatível), constante dos documentos licitatórios, devendo preencher exclusivamente o campo “Desconto” com o percentual exato de desconto apresentado na fase de propostas da Licitação.
  - c2) As Planilhas da Licitante deverão ser preenchidas e assinadas por profissional competente, conforme os arts. 13 e 14 da Lei 5194/1966.
- d) A licitante de melhor proposta classificada deverá apresentar as composições de preços unitários, ofertados por item e subitem, com clareza e sem rasuras, vedada a utilização de unidades genéricas ou indicadas como verba.
  - d1) A planilha de composição de preços unitários deverá ser apresentada também em meio eletrônico (Microsoft Excel ou software livre), sem proteção do arquivo, objetivando facilitar a conferência da mesma;
  - d2) No caso de existirem insumos e composições de serviços repetidos no orçamento a Licitante deverá ofertar preço uniforme, sendo necessário



Ministério da Integração e do desenvolvimento Regional – MIDR  
Companhia de Desenvolvimento dos Vales do São Francisco e do Parnaíba  
Área de Irrigação e Operações - AI

entregar as referidas composições na mesma ordem e com os mesmos nomes dos serviços constantes das planilhas de referência;

d3) A licitante deverá apresentar a planilha de composição de preços unitários em conformidade com a Planilha de Custos do Valor da Proposta da Licitante;

d4) Os preços unitários ofertados em cada item e subitem serão verificados quando a adequação aos preços unitários referencias (máximos admissíveis), e as composições unitárias, cabendo à comissão solicitar eventual compatibilização ao projeto e orçamento referencial.

e) Detalhamento do BDI

- Para a composição do BDI, deverão ser seguidos os limites estabelecidos pelo TCU – Tribunal de Contas da União, sob pena de desclassificação da proposta.

- Deverá ser apresentado um quadro para o fornecimento de materiais e equipamentos (Quadro DBDI-F) e outro para os serviços (Quadro DBDI-S), conforme planilha modelo constante no Anexo VII, sob pena de desclassificação da proposta;

- No preenchimento dos Quadros – Detalhamento do BDI, a licitante deverá considerar todos os impostos, taxas e tributos, conforme previsto na legislação vigente, ou seja, aplicado sobre o preço de venda da obra;

- Deverá ser considerado no BDI, o ISS do município onde será executada a obra. No caso de serviços que abranjam municípios distintos, para definição do ISS médio, deverá ser calculado com base na legislação de cada município e verificação de seu respectivo peso no volume dos serviços;

- Não poderão ser considerados no Detalhamento do BDI, bem como na Planilha de Custos do Valor da Proposta da Licitante, os tributos: Imposto de Renda Pessoa Jurídica – IRPJ e a Contribuição Social Sobre o Lucro Líquido – CSLL;

f) Serão de responsabilidade do licitante vencedor o fornecimento abaixo, cujos custos correrão por sua exclusiva conta:

d1) Fornecimento de manuais detalhados, em língua portuguesa, de operação e manutenção para cada unidade apropriada dos equipamentos fornecidos em 02 (duas) vias e em meio eletrônico;

d2) Relação de ferramentas especiais para montagem e/ou manutenção dos equipamentos fornecidos.



- g) Cronograma Físico-Financeiro dos itens da Planilha de Custos do Valor da Proposta da Licitante, obedecendo às atividades e prazos, com quantitativos previstos mês a mês, observando o prazo estabelecido para a execução dos serviços, conforme estabelecido neste TR;
- 8.2. O prazo de validade da proposta será de 60 (sessenta) dias contados a partir da data estabelecida para a entrega das mesmas, sujeita a revalidação por idêntico período.
- 8.3. Nos preços unitários propostos, deverão estar incluídos todos os custos, seguro, transporte, carga e descarga do material, testes de fábrica e de campo, mão-de-obra, leis sociais, encargos sociais, trabalhistas, previdenciárias, securitárias, tributos (ICMS, ISS, PIS, COFINS, IRRF, CSLL e IPI), e quaisquer encargos/taxas que incidam ou venham a incidir, direta ou indiretamente, nos fornecimentos objeto deste termo de Referência. No caso de omissão, considerar-se-ão como inclusas nos preços.
- 8.4. Para efeito do disposto no subitem acima, o licitante deverá considerar a tributação plena até o local de entrega dos equipamentos e prestação dos serviços, considerando que a CODEVASF não possui inscrição estadual, sendo considerada consumidora final. É de responsabilidade do licitante arcar com todos os tributos incidentes. A proposta deverá indicar em reais os preços dos materiais e serviços ofertados, com menção discriminada da referida tributação. A concorrente será responsável por quaisquer acréscimos que ocorrerem pela não observância desta particularidade.
- 8.5. Será considerada a melhor proposta, a que apresentar o **MAIOR DESCONTO GLOBAL avaliado, POR GRUPO**, conforme critérios estabelecidos neste Termo de Referência.
- 8.6. Serão aceitas propostas que atendam aos termos das especificações técnicas sem desvio ou exceções aos requisitos técnicos, na forma solicitada no item 5 deste Termo de Referência.
- 8.7. Será considerado desvio aceitável aquele que não afeta de maneira substancial a qualidade ou desempenho (performance) dos materiais, que não restrinja os direitos da CODEVASF e as obrigações do licitante e que também não prejudique ou afete a posição competitiva de outros licitantes que ofertarem insumos dentro das condições estabelecidas.
- 8.8. A CODEVASF poderá desprezar qualquer discrepância ou irregularidade de menor importância de uma proposta desde que não se verifiquem transgressões na forma construtiva e dos insumos constantes da Planilha de Quantidade e Preços Orçados, Anexo II, e das Especificações Técnicas, Anexo III, deste Termo de Referência.



## 9. DOCUMENTAÇÃO DE HABILITAÇÃO

9.1. Deverá ser apresentada em conformidade com as prescrições das leis que regem a matéria, de acordo com a previsão estabelecida no instrumento convocatório.

### 9.2. QUALIFICAÇÃO TÉCNICA

9.2.1. A Licitante deverá apresentar os seguintes documentos:

#### **Capacidade Técnico-Operacional**

a) **Certidão de Registro de Pessoa Jurídica**, expedida pelo Conselho de Classe (CFT/CRT/CREA) da região onde se situa a sede da empresa ou sua filial, em nome da licitante.

a1) No caso de a empresa licitante não ser registrada ou inscrita no Estado de fornecimento, montagem e instalação dos sistemas de irrigação, somente serão exigidos os respectivos vistos no Conselho do respectivo estado na ocasião da assinatura do Contrato.

b) **Atestado(s) de Capacidade Técnico-Operacional**: Atestado(s) em nome da licitante, fornecidos por pessoa jurídica de direito público ou privado, descrevendo os fornecimentos/serviços de forma a permitir a comprovação da experiência da licitante no fornecimento, montagem e instalação hidráulica e elétrica de sistemas de irrigação ou fornecimentos similares ao objeto da licitação, em quantitativo não inferior a 10% dos grupos aos quais concorre.

b1) Consideram-se fornecimentos similares o fornecimento de objetos semelhantes aos itens listados neste Termo de Referência e em seus anexos, em aplicação e/ou complexidade construtiva, como por exemplo: elaboração e execução de projetos de sistemas de irrigação por microaspersão, gotejamento e/ou aspersão convencional.

#### **Capacidade Técnico-Profissional**

c) A licitante deverá apresentar declaração indicando o nome, CPF e número do registro no Conselho de Classe dos Responsáveis Técnicos que acompanharão a execução dos serviços referentes às instalações elétricas de que trata o objeto deste Edital, devendo referir-se a profissionais com habilitação necessária para atendimento ao escopo, e que tenham vínculo com a empresa licitante.



Ministério da Integração e do desenvolvimento Regional – MIDR  
Companhia de Desenvolvimento dos Vales do São Francisco e do Parnaíba  
Área de Irrigação e Operações - AI

c1) A comprovação do vínculo se fará com a apresentação de cópia dos seguintes documentos: contrato social da licitante em que conste o profissional como sócio; carteira de trabalho (CTPS), ficha de registro de empregado ou contrato de prestação de serviço, em que conste a licitante como contratante; ou, ainda, de declaração de contratação futura do responsável técnico, desde que acompanhada de declaração de anuência do profissional.

c2) Deverão ser apresentadas as certidões de Registro junto ao Conselho de Classe dos profissionais listados acima.

### 9.3. QUALIFICAÇÃO ECONÔMICO-FINANCEIRA

9.3.1. As licitantes deverão apresentar, na fase de habilitação, capital social mínimo de 5% (cinco por cento) do valor orçado pela Codevasf, por grupo que concorrer na licitação, não sendo de forma acumulativa.

## 10. ORÇAMENTO DE REFERÊNCIA E DOTAÇÃO ORÇAMENTÁRIA

10.1. A Codevasf se propõe a pagar pelos fornecimentos, objeto desta licitação, o valor máximo global de R\$ 91.911.278,50 (noventa e um milhões novecentos e onze mil duzentos e setenta e oito reais e cinquenta centavos), a preços compilados em Março de 2026, conforme indicado nas Planilhas de Quantidades e Preços Orçados, constantes do Anexo II deste Termo de Referência.

10.2. A indicação da disponibilidade de créditos orçamentários ocorrerá no momento da formalização do contrato ou de outro instrumento hábil.

## 11. PRAZOS DE EXECUÇÃO DOS FORNECIMENTOS E DE VIGÊNCIA DO CONTRATO

11.1. O prazo para vigência da Ata de Registro de Preços - ARP será de 12 (doze) meses, admitida a sua prorrogação por igual período, nos termos do art. 15 do Decreto nº 11.462/2023, desde que demonstradas, de forma cumulativa, a vantajosidade da prorrogação, a manutenção das condições iniciais pactuadas e o interesse público devidamente justificado.

11.2. O prazo para execução do objeto deste TR é de 365 dias, a partir da data de emissão da Ordem de Serviço, podendo ser prorrogado, mediante manifestação expressa das partes, observadas as disposições legais aplicáveis.



- 11.3. A formalização do início da execução das atividades será mediante Ordem de Serviço, devidamente assinada pela Autoridade Competente.
- 11.4. A Ordem de Serviço deverá ser emitida em até 90 dias da assinatura do contrato, prorrogável até o limite de 365 dias.
- 11.5. A Ordem de Serviço somente será emitida após a integralização da Garantia de Execução.
- 11.6. O prazo para vigência do contrato, contado em dias, a partir da data de sua assinatura, compreende o prazo máximo para emissão da Ordem de Serviço, o prazo de execução do objeto informado acima, acrescido de mais 60 (sessenta) dias consecutivos para recebimento definitivo e expedição do Termo de Encerramento Físico dos Serviços e mais 30 (trinta) dias para pagamento da Nota Fiscal, perfazendo um prazo total de vigência de 545 dias.

## 12. FORMAS E CONDIÇÕES DE PAGAMENTO

- 12.1. Os pagamentos, objetos desta licitação, serão efetuados em reais, com base nos preços unitários dos serviços e materiais efetivamente entregues, montados e instalados, mediante a apresentação das Notas Fiscais/Faturas devidamente atestadas pela Fiscalização da CODEVASF, conforme legislação vigente e de acordo com o cumprimento dos seguintes eventos:
- a) 100% (cem por cento) após a entrega, montagem, instalação e adequado funcionamento, o atesto da nota fiscal de agente fiscalizador indicado pela CODEVASF que estará no local para essa tarefa.
- 12.2. Será observado o prazo de até 30 (trinta) dias para pagamento, conforme condições previstas no Edital. Esse prazo se inicia com o atesto da Nota Fiscal/Fatura, e abrange demais trâmites burocráticos. Ou seja, é o prazo desde o ateste da fiscalização até o envio da ordem bancária.
- 12.3. O atesto da fiscalização deverá ser efetuado no prazo de 5 (cinco) dias úteis, após a entrega das faturas/notas fiscais.
- 12.4. Caso a fiscalização não ateste as faturas/notas fiscais, os documentos apresentados serão devolvidos à empresa contratada, sendo o prazo estabelecido no subitem 21.2 reiniciado após a entrega da nova documentação corrigida.



- 12.5. As Faturas/Notas Fiscais deverão vir acompanhadas da documentação relativa a cada fornecimento faturado, devidamente atestado pela Fiscalização, isentas de erros ou omissões, com destaque das alíquotas tributárias incidentes e com a indicação do domicílio bancário, agência, localidade e número da conta corrente para recebimento dos respectivos créditos.
- 12.6. Por não ser a CODEVASF contribuinte do ICMS, fica estabelecido que a alíquota do imposto a ser destacada na nota fiscal será aquela praticada na operação interna, conforme art. 155, § 2º, inciso VII, letra “b”, da Constituição Federal/88.
- 12.7. A Nota Fiscal/Fatura deverá destacar:
- i) O valor do IR e demais contribuições incidentes, para fins de retenção na fonte, de acordo com o artigo 2º da IN/SRF Nº 1.234/2012 e suas alterações, ou informar a isenção, não incidência ou alíquota zero, e respectivo enquadramento legal, sob pena de retenção do imposto de renda e das contribuições sobre o valor total do documento fiscal, no percentual correspondente à natureza do bem ou serviço prestado.
- 12.8. Os documentos de cobrança indicarão, obrigatoriamente, o número e a data de emissão da Nota de Empenho, emitida pela CODEVASF, e, que cubram a execução do objeto
- 12.9. É de inteira responsabilidade da empresa contratada a entrega à CODEVASF dos documentos de cobrança acompanhados dos seus respectivos anexos de forma clara, objetiva e ordenada, que se não atendido, implica desconsideração pela CODEVASF dos prazos estabelecidos.
- 12.10. As faturas só serão liberadas para pagamento depois de aprovadas pela área gestora, e deverão estar isentas de erros ou omissões, sem o que, serão, de forma imediata, devolvidas ao licitante vencedor para correções, não se alterando a data de adimplemento da obrigação.
- 12.11. No ato da entrega, será feita a conferência de cada item entregue, atestando que os mesmos estão de acordo com as especificações técnicas que integraram este Termo de Referência.
- 12.12. O pagamento será efetuado após a conferência dos itens e da nota fiscal, em moeda corrente nacional, após o atesto do Fiscal do Contrato na nota fiscal e encaminhada para pagamento. A CONTRATADA deverá estar em situação regular no SICAF.
- 12.13. Caso a contratada seja optante pelo Sistema Integrado de Pagamento de Impostos e Contribuições das Microempresas e Empresas de Pequeno Porte – SIMPLES NACIONAL,



deverá apresentar, juntamente com a Nota Fiscal/Fatura, a devida comprovação, a fim de evitar a retenção na fonte dos tributos e contribuições, conforme legislação em vigor.

- 12.14. O pagamento será efetuado através de ordem bancária, e creditado em qualquer entidade bancária indicada na proposta, devendo para isto, ficarem explicitados o nome do Banco, Agência, localidade e número da conta corrente em que deverá ser efetivado o crédito, após a aceitação e atesto das Notas Fiscais/Faturas.
- 12.15. A contratada se obriga a manter, durante toda a execução do contrato, todas as condições de habilitação e qualificação exigidas, em compatibilidade com as obrigações por ela assumidas.
- 12.16. Quaisquer tributos ou encargos legais criados, alterados ou extintos, após a assinatura do contrato, de comprovada repercussão nos preços contratuais, ensejará a revisão destes, para mais ou para menos, conforme o caso.
- 12.17. Ficam excluídos da hipótese referida no item anterior, tributos ou encargos legais que, por sua natureza jurídica tributária (impostos diretos e/ou pessoais) não reflitam diretamente nos preços do objeto contratual.
- 12.18. Eventual solicitação de reequilíbrio econômico-financeiro do contrato será analisada consoante os pressupostos da Teoria da Imprevisão, nos termos como dispõe o artigo 81, inciso VI, da Lei nº 13.303/2016.
- 12.19. Será considerado em atraso, o pagamento efetuado após o prazo estabelecido no subitem 21.2, caso em que a CODEVASF efetuará atualização financeira, aplicando-se a seguinte fórmula:
- AM = P x I, onde:  
AM = Atualização Monetária;  
P = Valor da Parcela a ser paga; e  
I = Percentual de atualização monetária, assim apurado:  
$$I = (1+im1/100)^{dx1/30} \times (1+im2/100)^{dx2/30} \times \dots \times (1+imn/100)^{dxn/30} - 1$$
, onde:  
i = Variação do Índice de Preço ao Consumidor Amplo - IPCA no mês “m”;  
d = Número de dias em atraso no mês “m”;  
m = Meses considerados para o cálculo da atualização monetária
- 12.20. Não sendo conhecido o índice para o período, será utilizado no cálculo, o último índice conhecido.



Ministério da Integração e do desenvolvimento Regional – MIDR  
Companhia de Desenvolvimento dos Vales do São Francisco e do Parnaíba  
Área de Irrigação e Operações - AI

12.21. Quando utilizar o último índice conhecido, o cálculo do valor ajustado será procedido tão logo seja publicado o índice definitivo correspondente ao período de atraso. Não caberá qualquer remuneração a título de correção monetária para pagamento decorrente do acerto de índice.

### 13. REAJUSTAMENTO DOS PREÇOS

13.1. Caso o ocorra assinatura do contrato (ou instrumento equivalente), os preços permanecerão válidos pelo período de um ano contado da data limite de apresentação da proposta. Após este prazo, poderão ser reajustados aplicando-se a seguinte fórmula de reajuste:

$$R = V \left[ \frac{I1 - I0}{I0} \right], \text{ onde:}$$

**Onde:**

“R” é o valor do reajuste procurado

“V” é o valor contratual a ser reajustado

“I1” é o índice correspondente ao mês do aniversário da Proposta

“I0” é o índice inicial correspondente à data limite de apresentação da Proposta

13.2. Nos reajustes subsequentes ao primeiro, o interregno mínimo de um ano será contado a partir dos efeitos financeiros do último reajuste

13.3. Caso o índice estabelecido para reajustamento venha a ser extinto ou de qualquer forma não possa mais ser utilizado, será adotado em substituição o que vier a ser determinado pela legislação então em vigor.

13.4. Será utilizado o índice da Fundação Getúlio Vargas - FGV, IPA-OG-DI – Máquinas e Equipamentos, código 1420877. Na ausência de previsão legal de índice substituto, as partes elegerão um novo índice oficial para o reajustamento do valor remanescente.

### 14. MULTAS

14.1. Nos casos de atrasos na execução do fornecimento do objeto contratado, por culpa exclusiva da CONTRATADA, cabe a aplicação de multa sobre o valor do contrato/ordem de serviço por dia, sem prejuízo das demais sanções previstas na legislação e no Regulamento Interno de Licitações e Contratos, conforme abaixo:

- a) 0,2% (dois décimos por cento) do valor do contrato/ordem de serviço por dia de atraso na entrega, até o máximo de 12% (doze por cento).



14.2. Nos casos de inexecução total ou parcial do objeto, por culpa exclusiva da CONTRATADA, será cobrada multa baseada no valor do contrato/ordem de serviço, sem prejuízo das demais sanções previstas na legislação e no Regulamento Interno de Licitações e Contratos, conforme abaixo:

- a) Até o máximo de 10% (dez por cento) do valor do contrato no caso de inexecução parcial do contrato/ordem de serviço conforme a Tabela 1;
- b) Até o máximo de 10% (dez por cento) do valor do contrato no caso de descumprimento das obrigações contratuais descritas na Tabela 2;
- c) 12% (doze por cento) do valor do contrato/ordem de serviço no caso de inexecução total.

Tabela 01 – Inadimplências e o respectivo grau de penalidade - inexecução parcial

Inadimplências	Grau de Penalidade	Percentual do valor do contrato
Execução parcial de até 80% do valor contratual	01	2%
Execução parcial de até 60% do valor contratual	02	4%
Execução parcial de até 40% do valor contratual	03	8%
Execução parcial de até 20% do valor contratual	04	10%

Tabela 02 – Descumprimento de obrigação contratual e a respectivo penalidade

Ocorrência	Cálculo da multa
Não atendimento às determinações estipuladas pela FISCALIZAÇÃO, no prazo por ela estabelecido, desde que seja comunicada à CONTRATADA, através de comunicação formal do fiscal.	R\$ 100,00 por dia de atraso
Não apresentação de itens exigidos em cláusulas editalícias ou contratuais, dentro do prazo estabelecido.	R\$ 500,00 por dia de atraso

14.3. Comprovando o impedimento ou reconhecida a força maior, devidamente justificados e aceitos pela FISCALIZAÇÃO, em relação a um dos eventos arrolados na Tabela 01, a CONTRATADA ficará isenta das penalidades mencionadas.

14.4. A multa será calculada na forma prevista no edital ou no contrato e não poderá ser inferior a 0,5% (cinco décimos por cento) nem superior a 25% (vinte e cinco por cento) do valor do contrato licitado ou celebrado, conforme previsão do artigo 167 do RILC.



14.5. Ocorrida a inadimplência, a multa será aplicada pela Codevasf, após regular processo administrativo, observando-se o seguinte:

- a) A multa será descontada da garantia prestada pela contratada;
- b) Caso o valor da multa seja de valor superior ao valor da garantia prestada, além da perda desta, responderá a contratada pela sua diferença, a qual será descontada dos pagamentos eventualmente devidos pela Administração ou ainda, quando for o caso, cobrada judicialmente;
- c) Caso o valor do faturamento seja insuficiente para cobrir a multa, a contratada será convocada para complementação do seu valor no prazo de 5 (cinco) dias a contar da data da convocação;
- d) Não havendo qualquer importância a ser recebida pela contratada, esta será convocada a recolher à Gerência de Finanças da Codevasf – AE/GFN o valor total da multa, no prazo de 5 (cinco) dias, contado a partir da data da comunicação.

14.6. O licitante vencedor terá um prazo inicialmente de 10 (dez) dias úteis para defesa prévia e, posteriormente, diante de uma eventual decisão que lhe tenha sido desfavorável, terá mais um prazo de 10 (dez) dias úteis, contado a partir da data de cientificação da aplicação multa, para apresentar recurso à Codevasf. Ouvida a fiscalização e acompanhamento do contrato, o recurso será encaminhado à Assessoria Jurídica da Superintendência Regional/Sede, que procederá ao seu exame.

14.7. Após o procedimento estabelecido no item anterior, o recurso será apreciado pela Autoridade Superior da Codevasf, que poderá dar provimento ou não ao recurso.

14.8. Em caso de provimento do recurso, a Codevasf se reserva o direito de cobrar perdas e danos porventura cabíveis em razão do inadimplemento de outras obrigações, não constituindo a relevação novação contratual nem desistência dos direitos que lhe forem assegurados.

14.9. Caso a Autoridade Superior não dê provimento ao recurso, não caberá novo recurso administrativo.

## 15. GARANTIA DE EXECUÇÃO

15.1. Como garantia para a completa execução das obrigações contratuais e da liquidação das multas convencionais, fica estipulada uma "Garantia de Execução" no montante de 5%



- (cinco por cento) do valor do contrato, que deverá ser entregue em até 10 (dez) dias úteis após a assinatura do instrumento, em espécie, Seguro Garantia emitida por seguradora autorizada pela SUSEP ou Fiança Bancária, a critério da contratada.
- 15.2. A inobservância do prazo fixado para apresentação da garantia acarretará a aplicação de multa de 0,08% (oito centésimos por cento) do valor do contrato por dia de atraso, até o máximo de 2% (dois por cento). O atraso superior a 25 (vinte e cinco) dias autoriza a Codevasf a promover a rescisão do contrato por descumprimento de suas cláusulas, conforme dispõe as condições contratuais.
- 15.3. A garantia a que se refere o subitem acima deverá ser entregue na Unidade de Gestão de Áreas Irrigadas (AI/GAP/UGI), vinculada à Gerência de Apoio a Produção Irrigada (AI/GAP) da Área de Irrigação e Operações da Codevasf.
- 15.4. A garantia na forma de Carta de Fiança Bancária ou seguro garantia deverá estar em vigor e cobertura até o final do prazo previsto para assinatura do Termo de Encerramento Definitivo do Contrato, devendo mantê-la atualizada a garantia até 90 (noventa) dias após o recebimento provisório do objeto contratado.
- 15.5. Após a assinatura do Termo de Encerramento Físico do contrato, será devolvida a “Garantia de Execução”, uma vez verificada a perfeita execução do objeto contratual.
- 15.6. A garantia em espécie deverá ser depositada em instituição financeira oficial, credenciada pela Codevasf, em conta remunerada que poderá ser movimentada somente por ordem da Codevasf.
- 15.7. A não integralização da garantia representa inadimplência contratual, passível de aplicação de multas e de rescisão, na forma prevista nas cláusulas contratuais.
- 15.8. Por ocasião de eventuais aditamentos contratuais que promovam acréscimos ao valor contratado ou prorrogações de prazo contratual, a garantia prestada deverá ser reforçada e/ou renovada, de forma a manter a observância do disposto no caput desta cláusula, em compatibilidade com os novos valores e prazos pactuados.
- 15.9. Não haverá qualquer restituição de garantia em caso de dissolução contratual, na forma do disposto na cláusula de rescisão, hipótese em que a garantia reverterá e será apropriada pela Codevasf.
- 15.10. A garantia, qualquer que seja a modalidade escolhida, assegurará o pagamento de:



- a) Prejuízos advindos do não cumprimento do objeto do contrato e do não adimplemento das demais obrigações nele previstas;
- b) Multas moratórias e punitivas aplicadas pela Codevasf à contratada; e
- c) Obrigações trabalhistas e previdenciárias de qualquer natureza e para com o FGTS, não adimplidas pela CONTRATADA, quando couber.

## 16. FISCALIZAÇÃO

- 16.1. A gestão do contrato, bem como a fiscalização da execução dos fornecimentos/serviços será realizada pela CODEVASF, por técnicos designados, a quem compete verificar se o Licitante vencedor está executando os trabalhos, observando o contrato e os documentos que o integram.
- 16.2. A Fiscalização deverá verificar, periodicamente, no decorrer da execução do contrato, se o Licitante vencedor mantém, em compatibilidade com as obrigações assumidas, todas as condições de habilitação e qualificação exigidas na licitação, comprovada mediante consulta ao SICAF, CADIN ou certidões comprobatórias.
- 16.3. A Fiscalização terá poderes para agir e decidir perante a Contratada, inclusive rejeitando fornecimentos que estiverem em desacordo com o Contrato, com as Normas Técnicas vigentes relacionadas ao objeto deste Termo de Referência e com a melhor técnica consagrada pelo uso, obrigando-se desde já a Contratada a assegurar e facilitar o acesso da Fiscalização, aos materiais, e a todos os elementos que forem necessários ao desempenho de sua missão.
- 16.4. A Fiscalização terá plenos poderes para sustar qualquer fornecimento que não esteja sendo executado dentro dos termos do contrato, dando conhecimento do fato à Área de Irrigação e Operações - AI, responsável pela execução do contrato.
- 16.5. Cabe à Fiscalização verificar a ocorrência de fatos para os quais haja sido estipulada qualquer penalidade contratual. A Fiscalização informará ao setor competente quanto ao fato, instruindo o seu relatório com os documentos necessários, e em caso de multa, a indicação do seu valor.
- 16.6. Das decisões da Fiscalização poderá a Contratada recorrer Área de Irrigação e Operações – AI da Codevasf, responsável pelo acompanhamento do contrato, no prazo de 10 (dez) dias úteis da respectiva comunicação. Os recursos relativos a multas serão feitos na forma prevista na respectiva cláusula.



Ministério da Integração e do desenvolvimento Regional – MIDR  
Companhia de Desenvolvimento dos Vales do São Francisco e do Parnaíba  
Área de Irrigação e Operações - AI

- 16.7. A ação e/ou omissão, total ou parcial, da Fiscalização não eximirá a Contratada da integral responsabilidade pela execução do objeto deste contrato.
- 16.8. Fica assegurado aos técnicos da CODEVASF o direito de a seu exclusivo critério, acompanhar, fiscalizar e participar, total ou parcialmente, diretamente ou através de terceiros, da execução dos fornecimentos prestados pelo licitante vencedor, com livre acesso ao local de trabalho para obtenção de quaisquer esclarecimentos julgados necessários à execução dos fornecimentos.
- 16.9. O representante da Administração anotará em registro próprio todas as ocorrências relacionadas com a execução do contrato, indicando dia, mês e ano, bem como o nome dos funcionários eventualmente envolvidos, determinando o que for necessário à regularização das falhas ou defeitos observados e encaminhando os apontamentos à autoridade competente para as providências cabíveis.

## 17. RECEBIMENTO DEFINITIVO DOS SERVIÇOS E FORNECIMENTOS

- 17.1. Após o término dos serviços e fornecimentos objeto deste TR, a CONTRATADA requererá à Codevasf, através da Fiscalização, o seu recebimento provisório, que deverá ocorrer no prazo de 15 (quinze) dias da data da solicitação dos mesmos.
- 17.2. O recebimento definitivo do objeto, após a sua conclusão, obedecerá ao disposto no descrito abaixo:
- a) Provisoriamente, pelo responsável por seu acompanhamento e fiscalização, mediante termo circunstanciado, assinado pelas partes em até 15 (quinze) dias da comunicação escrita do contratado;
  - b) Definitivamente, por servidor ou comissão designada pela autoridade competente, mediante termo circunstanciado, assinado pelas partes, após o decurso do prazo de observação, ou vistoria que comprove a adequação do objeto aos termos contratuais.

b1) O contratado é obrigado a reparar, corrigir, remover, reconstruir ou substituir, às suas expensas, no total ou em parte, o objeto do contrato em que se verificarem vícios, defeitos ou incorreções resultantes da execução ou de materiais empregados.

- 17.2.1. Na hipótese de o termo circunstanciado ou a verificação a que se refere este item não serem, respectivamente, lavrado ou procedida dentro dos prazos fixados, reputar-se-ão



como realizados, desde que comunicados à Administração nos 15 (quinze) dias anteriores à exaustão dos mesmos.

17.2.2. Os ensaios, testes e demais provas exigidas por normas técnicas oficiais para a boa execução do objeto do contrato correm por conta do contratado.

17.2.3. A Codevasf rejeitará, no todo ou em parte fornecimento executado em desacordo com o contrato.

17.3. Na hipótese da necessidade de correção, será estabelecido um prazo para que a CONTRATADA, às suas expensas, complemente, refaça ou substitua os equipamentos rejeitados.

17.4. A CONTRATADA entende e aceita que o pleno cumprimento do estipulado neste item é condicionante para:

- a) Emissão, pela Codevasf, do Atestado de Capacidade Técnica;
- b) Emissão do Termo de Encerramento Físico (TEF); e
- c) Liberação da Garantia de Execução (caução).

17.5. Aceitos e aprovados os fornecimentos, a Codevasf emitirá o Termo de Encerramento Físico (TEF), que deverá ser assinado por representante autorizado da CONTRATADA, possibilitando a liberação da prestação de garantia.

17.6. O Termo de Encerramento Físico de Contrato (TEF) está condicionado à emissão de Laudo Técnico pela Codevasf sobre a execução do objeto contratado.

17.7. A última fatura somente será encaminhada para pagamento após a emissão do Termo de Encerramento Físico de Contrato (TEF), que deverá ser anexado ao processo de liberação e pagamento.

17.8. O recebimento provisório ou definitivo do objeto não exclui a responsabilidade da contratada pelos prejuízos resultantes da incorreta execução do contrato.

## 18. CRITÉRIOS DE SUSTENTABILIDADE AMBIENTAL

18.1. O licitante vencedor deverá observar os seguintes critérios de sustentabilidade ambiental, no que couber, conforme a Instrução Normativa SLTI/MP nº 01/2010:

18.1.1. Que os bens sejam constituídos, no todo ou em parte, por material reciclado, atóxico, biodegradável, conforme ABNT NBR – 15448-1 e 15448-2;



- 18.1.2. Que sejam observados os requisitos ambientais para a obtenção de certificação do Instituto Nacional de Metrologia, Normalização e Qualidade Industrial – INMETRO como produtos sustentáveis ou de menor impacto ambiental em relação aos seus similares;
- 18.1.3. Que os bens devam ser, preferencialmente, acondicionados em embalagem adequada, com o menor volume possível, que utilize materiais recicláveis, de forma a garantir a máxima proteção durante o transporte e o armazenamento;
- 18.1.4. Que os bens não contenham substâncias perigosas em concentração acima da recomendada na diretiva RoHS (Restriction of Certain Hazardous Substances), tais como mercúrio (Hg), chumbo (Pb), cromo hexavalente (Cr(VI)), cádmio (Cd), bifenil-polibromados (PBBs), éteres difenil-polibromados (PBDEs).
- 18.2. O licitante vencedor deverá apresentar certificação emitida por instituição pública oficial ou instituição credenciada, ou por qualquer outro meio de prova que ateste que o bem fornecido cumpre com as exigências supracitadas.
- 18.3. Em caso de inexistência de certificação que ateste a adequação, a Codevasf poderá realizar diligências para verificar a adequação do produto às exigências deste TR, antes da assinatura do contrato, correndo as despesas por conta do licitante vencedor. Caso não se confirme a adequação do produto, a proposta vencedora será desclassificada.
- 18.4. Caso a contratada seja detentora da norma ISO 14000, poderá apresentar certificação que substitui as exigências do item 19.2. e deve apresentar a adoção das práticas previstas nas normas, bem como o desfazimento sustentável ou reciclagem dos bens que forem inservíveis para o processo de reutilização.
19. OBRIGAÇÕES DA CONTRATADA
- 19.1. O licitante fica obrigado a garantir o funcionamento pleno de todos os equipamentos e componentes fornecidos.
- 19.2. O licitante, para demonstrar confiabilidade dos equipamentos/materiais a serem fornecidos, deverá apresentar uma ou mais declarações de fornecimento com as características técnicas mínimas solicitadas na comprovação de experiência específica exigida acima, apresentando o seguinte:
- Características do sistema de operação
  - Local de instalação



- Nome e endereço do cliente

19.2.1. A confiabilidade dos equipamentos será avaliada com base nas declarações sobre experiências de campo fornecidas junto com a proposta para equipamentos com as características técnicas mínimas solicitadas no item.

19.3. A contratada deverá investir em medidas de promoção da ética e de prevenção da corrupção que contribuam para um ambiente mais íntegro, ético e transparente no setor privado e em suas relações como o setor público, comprometendo-se a atuar contrariamente a quaisquer manifestações de corrupção, atuando junto a seus fornecedores e parceiros privados a também conhecer e cumprir as previsões da Lei 12.846/2013 regulamentada pelo Decreto nº 11.129/22, e da Lei 13.303/2016, e da Política de Integridade da Codevasf, abstendo-se, ainda, de cometer atos tendentes a lesar a Administração Pública, denunciando a prática de irregularidades que tiver conhecimento por meios dos canais de denúncias disponíveis.

19.4. O licitante deverá apresentar, quando solicitado, catálogos, desenhos e dados, ou descrição detalhada, sobre forma de literatura, demonstrando as principais características construtivas e operacionais dos equipamentos objeto desta licitação, e compreenderá no mínimo o seguinte:

- a) Uma descrição detalhada das principais características técnicas e do desempenho dos bens, inclusive lista básica dos componentes com os respectivos fabricantes;
- b) Desenhos preliminares dos equipamentos e materiais ofertados com dimensões, peso e demais características;
- c) No caso da apresentação de catálogos de toda a linha de produtos do licitante, deve ser indicado claramente, quais os bens que constituem o objeto da proposta.

19.5. A descarga dos equipamentos/materiais adquiridos deve ser avisada via e-mail ou telefone, com antecedência mínima de 5 (cinco) dias da data da entrega, de modo a permitir o acompanhamento do recebimento dos materiais a serem entregues.

19.6. A CONTRATADA deverá comprovar, por meio de declaração ou apresentação da rede de assistência técnica autorizada, que os fabricantes dos bens fornecidos possuem assistência técnica no âmbito dos estados de entrega e montagem dos sistemas. A assistência técnica poderá ser garantida por meio de parcerias com empresas locais.



## 20. OBRIGAÇÕES DA CODEVASF

- 20.1. Exigir da CONTRATADA o cumprimento integral deste Contrato.
- 20.2. Esclarecer as dúvidas que lhe sejam apresentadas pela CONTRATADA, através de correspondências protocoladas.
- 20.3. Fiscalizar e acompanhar a execução do objeto do contrato.
- 20.4. Expedir por escrito, as determinações e comunicações dirigidas a CONTRATADA, determinando as providências necessárias à correção das falhas observadas.
- 20.5. Rejeitar todo e qualquer fornecimento inadequado, incompleto ou não especificado e estipular prazo para sua retificação.
- 20.6. Emitir parecer para liberação das faturas, e receber os fornecimentos/serviços contratados.
- 20.7. Efetuar o pagamento no prazo previsto no contrato.

## 21. GARANTIA DOS MATERIAIS

- 21.1. A garantia consta das Especificações Técnicas – Anexo III, parte integrante deste Termo de Referência.

## 22. MATRIZ DE RISCOS

- 22.1. A matriz de risco está apresentada no anexo VI deste Termo de Referência com o objetivo de definir os riscos a que está exposta à execução do objeto, advindas de eventos supervenientes à contratação, dado relevante para sua identificação, prevenção e respectivas responsabilidades pela eventual ocorrência, bem como para o dimensionamento das propostas pelas licitantes.
- 22.2. A contratada não é responsável pelos riscos relacionados ao objeto do ajuste cuja responsabilidade na Matriz de Riscos seja da Codevasf.
- 22.3. A contratada é integral e exclusivamente responsável por todos os riscos relacionados ao objeto do ajuste, inclusive, sem limitação, daqueles alocados para a contratada.
- 22.4. Constitui peça integrante do contrato a Matriz de Riscos, independentemente de transcrição no instrumento.



- 22.5. A contratada tem pleno conhecimento, quando da participação do processo licitatório, da natureza e extensão dos riscos por ela assumidos e deve levar tais riscos em consideração na formulação de sua proposta.
- 22.6. O termo risco no contrato é designado como um evento ou uma condição incerta que, se ocorrer, tem um efeito em pelo menos um objetivo do objeto contratual. O risco é o resultado da combinação entre probabilidade de ocorrência de determinado evento futuro e o impacto resultante caso ele ocorra. Esse conceito pode ser ainda mais específico ao se classificar o risco como a probabilidade de ocorrência de um determinado evento que gere impactos econômicos positivos ou negativos, bem como no prazo de execução do contrato.
- 22.7. Sempre que atendidas as condições do contrato e mantidas as disposições do contrato e as disposições da matriz de riscos, considera-se mantido seu equilíbrio econômico-financeiro.
- 22.8. A Contratada somente poderá solicitar a recomposição do equilíbrio econômico-financeiro ou aditivo de prazo nas hipóteses excluídas de sua responsabilidade na matriz de riscos.
- 22.9. Os casos omissos na matriz de riscos serão objeto de análise acurada e criteriosa, lastreada em elementos técnicos, por intermédio de processo administrativo para apurar o caso concreto.
- 22.10. A referida matriz de riscos é parte integrante do contrato, pois tais obrigações são de resultado e devidamente delimitadas neste TR.
23. CONDIÇÕES GERAIS
- 23.1. Este Termo de Referência e seus anexos farão parte integrante do contrato a ser firmado com a CONTRATADA, independentemente de transcrições.
24. ANEXOS
- 24.1. São ainda, documentos integrantes deste Termo de Referência:
- Anexo I – Justificativas
  - Anexo II – Planilhas de Quantidades e Preços Orçados (com Escopo de Fornecimento)
  - Anexo III – Especificações Técnicas
  - Anexo IV – Estudo Técnico Preliminar
  - Anexo V – Padronização Visual
  - Anexo VI – Matriz de Riscos



Ministério da Integração e do desenvolvimento Regional – MIDR  
Companhia de Desenvolvimento dos Vales do São Francisco e do Parnaíba  
Área de Irrigação e Operações - AI

- Anexo VII – Modelo de Planilha de Preços (Proposta)

Brasília (DF), 11/03/2026.

**RESPONSÁVEL PELAS INFORMAÇÕES:**

**CLEITON DE ALMEIDA GONÇALVES**  
Unidade de Apoio aos Projetos de Irrigação – AI/GAP/UPI  
Chefe

**DE ACORDO:**

**ALBERTO DO NASCIMENTO SILVA**  
Gerência de Apoio à Produção Irrigada – AI/GAP  
Gerente

**AUTORIDADE COMPETENTE:**

**ALESSANDRA CRISTINA ROSSIN**  
Área de Irrigação e Operações – AI  
Diretora



Ministério da Integração e do desenvolvimento Regional – MIDR  
Companhia de Desenvolvimento dos Vales do São Francisco e do Parnaíba  
Área de Irrigação e Operações - AI

**ANEXO I**  
**JUSTIFICATIVAS**  
(Gravado em arquivo separado)



Ministério da Integração e do desenvolvimento Regional – MIDR  
Companhia de Desenvolvimento dos Vales do São Francisco e do Parnaíba  
Área de Irrigação e Operações - AI

**ANEXO II**  
**ESCOPO DE FORNECIMENTO**  
**PLANILHA DE QUANTIDADES E PREÇOS ORÇADOS**  
(Gravado em arquivo separado)



Ministério da Integração e do desenvolvimento Regional – MIDR  
Companhia de Desenvolvimento dos Vales do São Francisco e do Parnaíba  
Área de Irrigação e Operações - AI

**ANEXO III**  
**ESPECIFICAÇÕES TÉCNICAS**  
(Gravado em arquivo separado)



Ministério da Integração e do desenvolvimento Regional – MIDR  
Companhia de Desenvolvimento dos Vales do São Francisco e do Parnaíba  
Área de Irrigação e Operações - AI

ANEXO IV  
**ESTUDO TÉCNICO PRELIMINAR**  
(Gravado em arquivo separado)



Ministério da Integração e do desenvolvimento Regional – MIDR  
Companhia de Desenvolvimento dos Vales do São Francisco e do Parnaíba  
Área de Irrigação e Operações - AI

ANEXO V  
**PADRONIZAÇÃO VISUAL**  
(Gravado em arquivo separado)



Ministério da Integração e do desenvolvimento Regional – MIDR  
Companhia de Desenvolvimento dos Vales do São Francisco e do Parnaíba  
Área de Irrigação e Operações - AI

ANEXO VI  
**MATRIZ DE RISCOS**  
(Gravado em arquivo separado)



Ministério da Integração e do desenvolvimento Regional – MIDR  
Companhia de Desenvolvimento dos Vales do São Francisco e do Parnaíba  
Área de Irrigação e Operações - AI

**ANEXO VII**  
**MODELOS DE PLANILHAS DE PREÇOS**  
(PROPOSTA DE PREÇOS)  
(Gravado em arquivo separado)



Ministério da Integração e do desenvolvimento Regional – MIDR  
Companhia de Desenvolvimento dos Vales do São Francisco e do Parnaíba  
Área de Irrigação e Operações - AI



MINISTÉRIO DA INTEGRAÇÃO E DO DESENVOLVIMENTO REGIONAL - MIDR  
Companhia de Desenvolvimento dos Vales do São Francisco e do Parnaíba  
Área de Irrigação e Operações - AI

## ANEXO I

### JUSTIFICATIVAS

#### **Finalidade:**

Este anexo tem por finalidade incluir exigências e particularidades em função da especificidade dos equipamentos a serem adquiridos, previstas no Termo de Referência e que aqui após relacionadas passam a integrar o TR.

**Aprovação do Termo de Referência e Estudo Técnico Preliminar – ETP:** O Termo de Referência e o Estudo Técnico Preliminar foram aprovados por ato da autoridade competente.

#### **Justificativas:**

##### **Da necessidade da contratação:**

A presente contratação é necessária para viabilizar a continuidade e a efetividade das ações da Codevasf voltadas à promoção do desenvolvimento regional sustentável e redução das desigualdades por meio da agricultura irrigada, um dos braços do Programa Irrigar para Desenvolver — PID.

Os sistemas de produção agrícola contemporâneos enfrentam desafios estruturais relevantes, entre os quais se destacam a restrição de acesso dos agricultores à terra, às sementes e, principalmente, aos recursos hídricos. Em regiões caracterizadas por déficit hídrico, a sustentabilidade técnica e econômica das culturas agrícolas requer, em grande parte, a suplementação artificial da disponibilidade de água, viabilizada por meio da irrigação.

Ademais, tem sido observado, no contexto produtivo e de mercado, um aumento significativo nos custos de produção agrícola, em razão da elevação dos preços dos insumos necessários à implantação e condução das culturas. Entre os principais fatores, destacam-se os custos com corretivos e fertilizantes, defensivos agrícolas e demais tratamentos culturais.

Em consequência desse cenário, agricultores familiares, especialmente aqueles localizados em regiões com baixo IDH e elevada vulnerabilidade social, diante da limitação de recursos financeiros, principalmente em função de ter investido nas etapas iniciais do processo de implantação do empreendimento - preparo do solo e da área de cultivo -, por vezes não detém recursos para manutenção da cultura, especialmente em período com déficit hídrico (chuva), ou quando fazem a irrigação complementar, esta não está adequada ao sistema de cultivo, aumentando o potencial de frustração da safra, comprometendo assim o sucesso na atividade agrícola.

Nesse contexto, considerando a baixa disponibilidade hídrica em algumas regiões localizadas na área de atuação da Codevasf, marcada pela escassez de água, torna-se imperativo a adoção de tecnologias que promovam o uso eficiente e sustentável dos recursos hídricos na agricultura. O produtor rural deve optar por sistemas de irrigação mais eficientes e atentar para o manejo adequado de irrigação. Nesse sentido, e visando mitigar os efeitos descritos acima, a irrigação é inserida no cenário produtivo das unidades familiares como tecnologia que tem como objetivo levar água aos cultivos de maneira eficiente, econômica e sustentável.

Diante do exposto, a implantação de sistemas de irrigação, adequados aos sistemas de cultivos e ao manejo de conservação dos solos, visando mitigar os efeitos das mudanças climáticas, apresenta-se como medida necessária e estratégica para o fortalecimento da agricultura familiar irrigada na área de atuação da Codevasf, garantindo viabilidade técnica e econômica das unidades familiares, sendo assim fator



**Ministério da Integração e do Desenvolvimento Regional - MIDR**  
**Companhia de Desenvolvimento dos Vales do São Francisco e do Parnaíba**  
**Área de Irrigação e Operações - AI**

determinante para o desenvolvimento regional, redução do êxodo rural e redução das desigualdades, justificando-se plenamente a realização do presente processo de aquisição.

**Da escolha da solução mais adequada ao atendimento da necessidade:**

A contratação ora planejada visa suprir a lacuna identificada, atendendo à demanda diagnosticada em consulta direta às comunidades agrícolas situadas na área de atuação da Codevasf nos estados Alagoas, Bahia, Distrito Federal, Mato Grosso e Pernambuco.

A solução proposta consiste na contratação, por sistema de registro de preços, Serviços de fornecimento, transporte, carga, descarga, montagem e adequado funcionamento de Sistemas de Irrigação para os Estados de Minas Gerais (1ª/SR e 16/SR), Bahia (2ª e 6ª/SR), Alagoas (5ª/SR), Maranhão (8ª/SR), Mato Grosso (Sede) e no Distrito Federal (Sede).

Essa solução busca consolidar o modelo dos projetos de agricultura irrigada, ao integrar o fornecimento de sistemas de irrigação com a disponibilização de insumos estratégicos – como as mudas de plantas frutíferas - promovendo a inclusão produtiva, a segurança alimentar e o fortalecimento das cadeias agrícolas locais. Além disso, contribui para o uso racional dos recursos hídricos, a sustentabilidade ambiental e o cumprimento da missão institucional da Codevasf de fomentar o desenvolvimento regional.

**Do procedimento de pesquisa de preços realizado e dos critérios adotados para a seleção dos orçamentos formadores do valor estimado:**

Para o levantamento de Preços de Mercado e obtenção da Planilha Orçamentária para o processo licitatório, foi adotada metodologia estabelecida na Norma de Pesquisa e Definição dos Preços de Referência para Licitações de Bens e Serviços nº 440.

**Da adoção do Pregão Eletrônico:**

Conforme art. 35, inciso II, § 1º, do Regulamento Interno de Licitações e Contratos (RILC), o pregão deverá ser utilizado, de forma preferencial, para aquisição de bens e serviços comuns, inclusive de engenharia. Portanto, a modalidade de licitação definida para esta licitação é o Pregão Eletrônico, considerando que se trata de bens comuns (ou serviços comuns de engenharia). A finalidade é ampliar a competição, permitindo, assim, a obtenção de um melhor preço pela administração, com a possibilidade de lances e negociação direta pelo pregoeiro.

Ressalta-se que a técnica envolvida na execução do fornecimento (ou serviços) objeto desta licitação é conhecida no mercado, possibilitando, por isso, sua descrição de forma objetiva, conforme consta das Especificações Técnicas que integrarão o Edital e planilhas de quantidades e preços máximos, caracterizando, portanto, o objeto licitado como bens/serviços comuns.

O essencial para a eficácia da licitação é que o escopo de fornecimento (ou serviços) sejam bem definidos e especificados de forma precisa e suficiente para identificar o produto final a ser obtido. O Termo de Referência e Especificações Técnicas definem de forma criteriosa e objetiva o escopo do fornecimento (ou serviços) que serão contratados.

**Da adoção do SRP (SISTEMA DE REGISTRO DE PREÇOS):**

Conforme dispõe o art. 3º do Decreto nº 11.462/2023, a adoção do Sistema de Registro de Preços (SRP) justifica-se em razão da natureza recorrente e variável do objeto, que exige contratações frequentes, em quantidades não previamente definidas e distribuídas ao longo do tempo.

Adicionalmente, o art. 138 do Regulamento Interno de Licitações e Contratos da Codevasf nos informa que o Sistema de Registro de Preços será regulamentado por Decreto do Poder Executivo Federal:



**Ministério da Integração e do Desenvolvimento Regional - MIDR**  
**Companhia de Desenvolvimento dos Vales do São Francisco e do Parnaíba**  
**Área de Irrigação e Operações - AI**

*“Art. 138. O Sistema de Registro de Preços – SRP a ser praticado pela Codevasf utilizará os princípios e as diretrizes deste Regulamento e reger-se-á pelo disposto no Decreto do Poder Executivo que disciplina a matéria e, observará, entre outras, as seguintes condições:”*

O Decreto 11.462 de 31 de março de 2023 regulamentou o Sistema de Registro de Preços, revogando, assim, o Decreto 7.892 de 23 de janeiro de 2013. De acordo com o art. 3º do Decreto vigente, o SRP poderá ser utilizado pela Administração, quando esta julgar pertinente, especialmente nos seguintes casos:

- I - quando, pelas características do objeto, houver necessidade de contratações permanentes ou frequentes;
- II - quando for conveniente a aquisição de bens com previsão de entregas parceladas ou contratação de serviços remunerados por unidade de medida, como quantidade de horas de serviço, postos de trabalho ou em regime de tarefa;
- III - quando for conveniente para atendimento a mais de um órgão ou a mais de uma entidade, inclusive nas compras centralizadas;
- IV - quando for atender a execução descentralizada de programa ou projeto federal, por meio de compra nacional ou da adesão de que trata o § 2º do art. 32; ou
- V - quando, pela natureza do objeto, não for possível definir previamente o quantitativo a ser demandado pela Administração.

Justifica-se o procedimento licitatório por Sistema de Registro de Preços devido à conveniência administrativa e as características dos bens, que será realizado com base em demandas apresentadas pelos governos dos estados, prefeituras, associações, cooperativas, entre outros, localizados na área de atuação das Superintendências Regionais, com execução parcial por produtos previamente especificados, havendo necessidade de contratações frequentes.

Entende-se ser possível a realização da licitação na modalidade Pregão, com Sistema de Registro de Preços, porque não há como prever, no momento, o quantitativo exato a ser adquirido, existindo assim a possibilidade de contratações parceladas, à medida que forem sendo apresentados novos pedidos dos insumos incluídos na presente licitação.

#### **Da prorrogação da vigência da Ata de Registro de Preços**

Sim. Considerando o disposto no art. 15 do Decreto nº 11.462/2023, admite-se a prorrogação da vigência da Ata de Registro de Preços, por igual período, desde que comprovado o atendimento cumulativo dos requisitos legais: vantajosidade da prorrogação, manutenção das condições iniciais pactuadas e interesse público devidamente justificado. Dada a natureza estratégica e continuada da ação, voltada ao fortalecimento da capacidade institucional de fiscalização e supervisão contratos de implantação de sistemas de irrigação, bem como a possibilidade de surgimento de novas demandas ao longo do exercício subsequente, entende-se tecnicamente adequada a previsão de eventual prorrogação da ata de registro de preços. A prorrogação poderá abranger, além da extensão do prazo de vigência, a renovação do quantitativo originalmente registrado, de acordo com a necessidade da Administração e observados os limites legais. Tal medida assegura a continuidade dos serviços de apoio técnico, evita a descontinuidade de atividades essenciais e contribui para a otimização dos procedimentos administrativos e operacionais, em alinhamento às diretrizes de planejamento e gestão da Codevasf.

#### **Da não instauração de procedimento de Intenção de Registro de Preços (dispensa de divulgação) e não permissão de participantes na licitação:**

Deverá ser divulgada a Intenção de Registro de Preços. De acordo com o art. 9º do Decreto 11.462/2023, a divulgação da intenção de registro de preços será de, no mínimo, 08 (oito) dias úteis e será contado do primeiro dia útil subsequente à data de divulgação da IRP.

#### **Da admissão de adesão dos órgãos não participantes (carona):**



**Ministério da Integração e do Desenvolvimento Regional - MIDR**  
**Companhia de Desenvolvimento dos Vales do São Francisco e do Parnaíba**  
**Área de Irrigação e Operações - AI**

**Sim** – A adesão a Atas de Registro de Preços promove a eficiência nas contratações públicas, pois, por serem mais céleres, facilitam o planejamento da gestão, promovem economicidade ao contratar pelo melhor preço e pouco custo. Além de otimizar a gestão, sem se afastar-se dos princípios da Administração Pública quais sejam: legalidade, impessoalidade, moralidade, igualdade, publicidade, eficiência, economicidade, probidade administrativa, vinculação ao instrumento convocatório e julgamento objetivo, pode ser ainda uma alternativa de contratação no caso de necessidade de execução orçamentária, observando no caso em concreto a urgência na aquisição dos referidos bens. As adesões são ferramentas para otimizar o serviço público, no que diz respeito a eficiência e celeridade nas aquisições públicas.

A contratação de bens e serviços no âmbito do Poder Público depende de uma série de procedimentos custosos, lentos e burocráticos. Já um procedimento de adesão a uma licitação torna bem mais simples e célere uma contratação necessária e urgente pelos órgãos públicos, inclusive pelas Superintendências Regionais da Codevasf. Não obstante ser auto-evidente a vantagem de uma adesão, esta se coloca como uma exceção ao dever de licitar.

#### **Justificativa da adoção do valor estimado público:**

Conforme Acórdão nº 1502/2018 – Plenário TCU, nas licitações realizadas pelas empresas estatais, sempre que o orçamento de referência for utilizado como critério de aceitabilidade das propostas, sua divulgação no edital é obrigatória, e não facultativa, em observância ao princípio constitucional da publicidade e, ainda, por não haver no art. 34 da Lei nº 13.303/2016 (Lei das Estatais) proibição absoluta à revelação do orçamento.

#### **Critério de Julgamento:**

O critério de julgamento será o maior desconto linear aplicado a todos os itens dentro dos respectivos grupos de acordo com o Art. 67 do Regulamento Interno de Licitações e Contratos da Codevasf. Este método visa garantir um desconto proporcional entre os itens, prevenindo a apresentação de propostas com elevação do preço de itens que se espera ter maior demanda ou com diminuição do preço de itens com menor demanda esperada. O objetivo é buscar a proposta mais vantajosa para a administração, assegurando uma competição equitativa e transparente entre os licitantes.

#### **Dos requisitos de aceitação das propostas**

Utilização do valor máximo aceitável:

Quando estabelecido em edital não se admite a contratação por valor superior ao definido, e neste caso, qualquer proposta superior deve ser desclassificada e, não pode ser alterado no decorrer do certame, conforme Acórdão nº 7.213/2015 TCU 2º Câmara.

Assim, estabelecido o preço máximo, esse já não serve como base para aceitar as propostas, mas como um verdadeiro limite de preços ofertados, não sendo aceito, em qualquer hipótese valor acima do previsto.

A definição do valor máximo aceitável em uma licitação é justificada para garantir o controle de gastos, a eficiência na utilização dos recursos públicos, a prevenção de propostas abusivas, a transparência e a imparcialidade, além de proteger o interesse público. Isso assegura que os contratos firmados estejam alinhados com os preços praticados no mercado e atendam às necessidades da administração pública de forma econômica e eficaz.

#### **Dos requisitos de Qualificação Técnica (exigências habilitatórias indispensáveis à garantia do cumprimento das obrigações):**

Os itens que compõem a Qualificação Técnica (Habilitação) do presente Termo de Referência foram selecionados conforme a complexidade dos equipamentos a serem adquiridos, permitindo a comprovação



Ministério da Integração e do Desenvolvimento Regional - MIDR  
Companhia de Desenvolvimento dos Vales do São Francisco e do Parnaíba  
Área de Irrigação e Operações - AI

de fornecimentos de itens similares em quantitativo não inferior a 10%, conforme a legislação vigente, que estabelece que a exigência não deve ser superior a 50% das quantidades licitadas.

#### **Da exigência ou não de apresentação de capital social mínimo:**

A Administração pode estabelecer em edital exigências de capital mínimo ou de patrimônio líquido mínimo, até o limite 10% do valor estimado da contratação. A exigência de capital mínimo deve observar o valor estimado de cada grupo e não o valor global a ser contratado.

O capital social e o patrimônio líquido mínimo não são exigências obrigatórias, a que a Administração esteja vinculada. Ao revés, trata-se de decisão de cunho discricionário

*“SÚMULA TCU 275: Para fins de qualificação econômico-financeira, a Administração pode exigir das licitantes, de forma não cumulativa, capital social mínimo, patrimônio líquido mínimo ou garantias que assegurem o adimplemento do contrato a ser celebrado, no caso de compras para entrega futura e de execução de obras e serviços.”*

A previsão de capital mínimo ou patrimônio líquido mínimo no edital de licitação é uma medida prudente e justificada pela necessidade de garantir a capacidade econômico-financeira das licitantes. Esta exigência, fundamentada na legislação vigente e em orientações do TCU, visa proteger os interesses da Administração, assegurando a execução eficiente e contínua dos contratos celebrados. Ao estabelecer tais critérios, a Administração exerce seu poder discricionário de forma responsável e transparente, promovendo a eficiência e a segurança nas contratações públicas.

Na presente licitação, foi adotada a exigência de capital social mínimo de 5%. Considerando que o objeto da licitação consiste na contratação de serviços de fornecimento, montagem e instalação de sistemas de irrigação, verifica-se que o mercado fornecedor é composto, em sua grande maioria, por empresas de pequeno e médio porte, especializadas na implantação e manutenção de tecnologias de irrigação agrícola. Essas empresas, embora possuam capacidade técnica comprovada e experiência no setor, frequentemente apresentam estrutura de capital social compatível com sua dimensão empresarial, o que pode dificultar o atendimento de exigências econômico-financeiras mais elevadas.

Dessa forma, a manutenção da exigência de capital social mínimo equivalente a 10% do valor total do grupo licitado pode restringir a participação de potenciais licitantes aptos à execução do objeto, reduzindo a competitividade do certame e, conseqüentemente, as possibilidades de obtenção da proposta mais vantajosa para a Administração Pública.

Nesse contexto, a redução do capital social mínimo exigido para 5% do valor do grupo apresenta-se como medida adequada e proporcional, pois mantém um nível mínimo de garantia quanto à capacidade econômico-financeira das empresas participantes, ao mesmo tempo em que amplia o universo de potenciais concorrentes, permitindo a participação de empresas idôneas e tecnicamente qualificadas que atuam no setor.

A medida também se alinha aos princípios que regem as licitações públicas, especialmente os princípios da competitividade, da isonomia e da seleção da proposta mais vantajosa, previstos na legislação aplicável, evitando a imposição de requisitos excessivamente restritivos que possam limitar a participação de interessados.

Assim, a redução do capital social mínimo de 10% para 5% do valor do grupo licitado mostra-se tecnicamente justificável e administrativamente recomendável, por contribuir para o aumento da competitividade do certame, sem comprometer a segurança da contratação, assegurando maior eficiência e economicidade ao processo licitatório.

#### **Das formas e condições e pagamento**



**Ministério da Integração e do Desenvolvimento Regional - MIDR  
Companhia de Desenvolvimento dos Vales do São Francisco e do Parnaíba  
Área de Irrigação e Operações - AI**

Conforme item 12.1 do Termo de Referência, os pagamentos, objetos desta licitação, serão efetuados em reais, com base nos preços unitários dos serviços e materiais efetivamente entregues, montados e instalados, mediante a apresentação das Notas Fiscais/Faturas devidamente atestadas pela Fiscalização da CODEVASF, conforme legislação vigente. Tal forma de pagamento justifica-se pelo fato de que os itens licitados que compõe cada grupo são formados por um conjunto estimado de materiais e serviços necessários à implantação dos sistemas.

Os materiais e serviços que compõe cada item foram quantificados com base em projetos dimensionados por equipe técnica da Codevasf. Dessa forma, a planilha orçamentária de materiais e serviços que compõe cada item licitado apresenta quantitativos estimados de materiais e serviços, os quais foram definidos com base em parâmetros técnicos gerais, com o objetivo de possibilitar a comparação entre propostas e a definição do critério de julgamento pelo maior desconto por grupo. Entretanto, os sistemas de irrigação serão implantados em unidades produtivas de beneficiários distintos, que por ventura apresentarão em algum grau divergência dos parâmetros técnicos gerais analisados. Assim, considerando que cada unidade produtiva apresenta características próprias quanto à dimensão da área, topografia, cultura a ser implantada, disponibilidade hídrica, espaçamento de plantio e condições de solo, poderá haver a necessidade de adaptação dos projetos elaborados pela Codevasf e constantes deste Termo de Referência (Especificações Técnicas). Diante disso, a contratada deverá elaborar projeto técnico individualizado para cada área, quando for o caso, considerando suas características agrônômicas, hidráulicas e topográficas. Sendo assim, tais quantitativos não representam, necessariamente, as quantidades que serão efetivamente utilizadas em cada implantação.

Nesse contexto, o pagamento pela Administração Pública com base no valor integral do item poderia resultar em distorções entre o valor contratado e o efetivamente executado, podendo ocasionar pagamento por materiais ou serviços não utilizados, o que contraria os princípios da economicidade, da eficiência e da boa gestão dos recursos públicos.

Assim, visando garantir maior precisão na medição dos serviços executados e na entrega dos materiais, bem como assegurar a correta aplicação dos recursos públicos, estabelece-se que o pagamento será realizado com base nos preços unitários constantes da proposta vencedora, aplicados às quantidades efetivamente fornecidas e instaladas, devidamente comprovadas por meio de medições e atestos da fiscalização contratual.

Esse procedimento assegura que a Administração Pública remunere apenas os materiais e serviços efetivamente entregues e executados, mantendo-se o desconto ofertado pela licitante sobre todos os itens da planilha orçamentária, garantindo transparência, equilíbrio econômico-financeiro do contrato e aderência às necessidades técnicas específicas de cada projeto de irrigação a ser implantado.

**Da não previsão de requisitos exigidos com vistas à sustentabilidade socioambiental da contratação:**

Serão exigidos requisitos com vistas à sustentabilidade socioambiental da contratação, em conformidade com o Art. 144 da Lei nº 14.133, de 1º de abril de 2021.

**Justificativa da vantajosidade da divisão do objeto da licitação em grupos ou parcelas:**

O agrupamento dos itens em grupo é justificado pela especificidade da contratação em questão. É importante que uma única empresa seja vencedora dos itens agrupados para viabilizar a padronização do fornecimento, montagem e instalação dos materiais/equipamentos. Além disso, agrupar os itens permite gerar economia de escala, resultando em propostas mais competitivas. O agrupamento também pode permitir maior eficiência na gestão e fiscalização de contratos, facilitando a administração, o monitoramento e reduzindo o risco de possíveis dificuldades na execução.



**Ministério da Integração e do Desenvolvimento Regional - MIDR**  
**Companhia de Desenvolvimento dos Vales do São Francisco e do Parnaíba**  
**Área de Irrigação e Operações - AI**

Os conjuntos propostos são essenciais para que as ações de apoio estruturem efetivamente as atividades produtivas. Portanto, o agrupamento de itens nesta licitação, conforme sua finalidade, proporcionará maior eficiência no apoio às cadeias produtivas, justificando a aquisição por grupo.

**Da não exclusividade e/ou cota reservada para ME/EPP: microempresas e empresas de pequeno porte:**

Conforme o Decreto 8.538/15, art. 8º, será permitida a cota de até 25% (vinte e cinco por cento), conforme planilha de quantidades anexa. Se a mesma empresa vencer tanto a cota reservada quanto a cota principal, a contratação das cotas deverá ocorrer pelo maior desconto.

**Permissão para Participação de Consórcios:**

Não: Por se tratar de fornecimento de materiais e equipamentos comuns, de baixa complexidade, a logística necessária para cumprimento do objeto não exige o envolvimento de empresas com diferentes especialidades, não sendo conseqüentemente pertinente a formação de consórcios com intuito de reforçar a capacidade técnica e financeira do licitante. As empresas isoladas podem perfeitamente conseguir preencher os requisitos necessários para tal.

**Permissão para Participação de Sociedades Cooperativas:**

Não: Não será permitida a participação de pessoas jurídicas organizadas sob a forma de Cooperativas uma vez que as especificidades do objeto e da prestação de serviço/operações/atividades exige uma gestão operacional centralizada e não concede autonomia dos cooperados, conforme exigido pela IN MPOG 05/2017.

**Permissão para Subcontratação:**

Não: Não será permitida subcontratação do fornecimento/serviço, parcial ou total, deste TR, considerando que o objeto não envolve diversas especialidades que exigem empresas de ramos distintos, como também não se trata de metodologia de execução de alta complexidade.

**Dos critérios de reajustamento:**

Os critérios de reajustamento garantem a estabilidade econômica do contrato ao longo do tempo. Os preços permanecem válidos por um ano após a proposta. Após esse período, os preços podem ser ajustados usando uma fórmula que considera a diferença entre o índice do mês do aniversário da proposta e o índice inicial. Entre os reajustes, deve haver um intervalo mínimo de um ano. Se o índice de reajuste não estiver mais disponível, será escolhido um novo índice oficial ou determinado pela legislação. Esses critérios garantem a previsibilidade, transparência e adaptação do contrato às condições de mercado.

**Garantia de Execução (caução):**

A exigência de garantia de execução, correspondente a 5% do valor da ordem de serviço, é estipulada para garantir o cumprimento das obrigações contratuais e a liquidação de multas convencionais. Essa medida visa proteger os interesses de ambas as partes e assegurar a execução satisfatória dos serviços contratados. A contratada tem a opção de fornecer uma "Seguro Garantia" ou uma "Fiança Bancária", oferecendo flexibilidade na escolha da modalidade de garantia.

**Garantia do Objeto:**

A garantia do objeto deverá obedecer ao prazo definido no Art. 618 do Código Civil, Lei nº 10.406 de 10 de janeiro de 2002. A garantia do objeto deverá obedecer aos prazos definidos nas Especificações Técnicas – Anexo III, parte integrante deste Termo de Referência, assim como o estabelecido no Código Civil e na garantia ofertada pelos fabricantes dos bens e materiais fornecidos.



**Ministério da Integração e do Desenvolvimento Regional - MIDR**  
**Companhia de Desenvolvimento dos Vales do São Francisco e do Parnaíba**  
**Área de Irrigação e Operações - AI**



MINISTÉRIO DA INTEGRAÇÃO E DO DESENVOLVIMENTO REGIONAL (MIDR)  
COMPANHIA DO DESENVOLVIMENTO DOS VALES DO SÃO FRANCISCO E DO PARNAÍBA  
ÁREA DE IRRIGAÇÃO E OPERAÇÕES - AI

## ANEXO-II

PLANILHA DE QUANTIDADES PARA DISTRITO FEDERAL (SEDE), MINAS GERAIS(1º/SR E 16º/SR), BAHIA (2º/SR e 6º/SR), ALAGOAS (5º/SR), MARANHÃO (8º/SR), MATO GROSSO (SEDE)

SISTEMAS DE IRRIGAÇÃO: GOTEJAMENTO 1 ha, MICROASPERSÃO 1 ha e MICROASPERSÃO 2 ha

## SERVIÇOS E INSUMOS

GRUPO 1 SISTEMAS DE IRRIGAÇÃO PARA IMPLANTAÇÃO NA ÁREA DE ATUAÇÃO DA SEDE – DISTRITO FEDERAL (AMPLA CONCORRÊNCIA)						
ITEM	DESCRIÇÃO/ESPECIFICAÇÃO	COTA/DECRETO	UNIDADE DE MEDIDA	QUANTIDADE MÁXIMA ANUAL	PREÇO UNITÁRIO (R\$)	PREÇO TOTAL (R\$)
1	Sistema de Irrigação localizada, por gotejamento, com sistema de filtragem, com capacidade para irrigar área de 1,0 hectare, para tensão nominal de 220V.	Ampla concorrência	Unidade	90	34.678,49	3.121.064,10
2	Sistema de Irrigação localizada, por microaspersão, com sistema de filtragem, com capacidade para irrigar área de 1,0 hectare, para tensão nominal de 220V.	Ampla concorrência	Unidade	90	32.617,89	2.935.610,10
3	Sistema de Irrigação localizada, por microaspersão, com sistema de filtragem e fertirrigação, com capacidade para irrigar área de 2,0 hectare, para tensão nominal de 220V.	Ampla concorrência	Unidade	90	45.804,66	4.122.419,40
GRUPO 2 SISTEMAS DE IRRIGAÇÃO PARA IMPLANTAÇÃO NA ÁREA DE ATUAÇÃO DA SEDE – DISTRITO FEDERAL (COTA DE ATÉ 25% - RESERVADA PARA ME/EPP)						
ITEM	DESCRIÇÃO/ESPECIFICAÇÃO	COTA/DECRETO	UNIDA DE MEDIDA	QUANTIDADE MÁXIMA ANUAL	PREÇO UNITÁRIO (R\$)	PREÇO TOTAL (R\$)
4	Sistema de Irrigação localizada, por gotejamento, com sistema de filtragem, com capacidade para irrigar área de 1,0 hectare, para tensão nominal de 220V.	Cota de até 25% reservada para ME/EPP	Unidade	10	34.678,49	346.784,90
5	Sistema de Irrigação localizada, por microaspersão, com sistema de filtragem, com capacidade para irrigar área de 1,0 hectare, para tensão nominal de 220V.	Cota de até 25% reservada para ME/EPP	Unidade	10	32.617,89	326.178,90
6	Sistema de Irrigação localizada, por microaspersão, com sistema de filtragem e fertirrigação, com capacidade para irrigar área de 2,0 hectare, para tensão nominal de 220V.	Cota de até 25% reservada para ME/EPP	Unidade	10	45.804,66	458.046,60

<b>GRUPO 3 SISTEMAS DE IRRIGAÇÃO PARA IMPLANTAÇÃO NA ÁREA DE ATUAÇÃO DA 1ª SR – MINAS GERAIS (AMPLA CONCORRÊNCIA)</b>						
<b>ITEM</b>	<b>DESCRIÇÃO/ESPECIFICAÇÃO</b>	<b>COTA/DECRETO</b>	<b>UNIDA DE MEDIDA</b>	<b>QUANTIDADE MÁXIMA ANUAL</b>	<b>PREÇO UNITÁRIO (R\$)</b>	<b>PREÇO TOTAL (R\$)</b>
7	Sistema de Irrigação localizada, por gotejamento, com sistema de filtragem, com capacidade para irrigar área de 1,0 hectare, para tensão nominal de 220V.	Ampla concorrência	Unidade	45	30.076,54	1.353.444,30
8	Sistema de Irrigação localizada, por microaspersão, com sistema de filtragem, com capacidade para irrigar área de 1,0 hectare, para tensão nominal de 220V.	Ampla concorrência	Unidade	45	31.353,06	1.410.887,70
9	Sistema de Irrigação localizada, por microaspersão, com sistema de filtragem e fertirrigação, com capacidade para irrigar área de 2,0 hectare, para tensão nominal de 220V.	Ampla concorrência	Unidade	45	45.139,58	2.031.281,10
10	Sistema de Irrigação localizada, por gotejamento, com sistema de filtragem, com capacidade para irrigar área de 1,0 hectare, para tensão nominal de 127V.	Ampla concorrência	Unidade	45	36.288,19	1.632.968,55
11	Sistema de Irrigação localizada, por microaspersão, com sistema de filtragem, com capacidade para irrigar área de 1,0 hectare, para tensão nominal de 127V.	Ampla concorrência	Unidade	45	37.575,59	1.690.901,55
12	Sistema de Irrigação localizada, por microaspersão, com sistema de filtragem e fertirrigação, com capacidade para irrigar área de 2,0 hectare, para tensão nominal de 127V.	Ampla concorrência	Unidade	45	51.351,23	2.310.805,35
<b>GRUPO 4 SISTEMAS DE IRRIGAÇÃO PARA IMPLANTAÇÃO NA ÁREA DE ATUAÇÃO DA 1ª SR – MINAS GERAIS (COTA DE ATÉ 25% - RESERVADA PARA ME/EPP)</b>						
<b>ITEM</b>	<b>DESCRIÇÃO/ESPECIFICAÇÃO</b>	<b>COTA/DECRETO</b>	<b>UNIDA DE MEDIDA</b>	<b>QUANTIDADE MÁXIMA ANUAL</b>	<b>PREÇO UNITÁRIO (R\$)</b>	<b>PREÇO TOTAL (R\$)</b>
13	Sistema de Irrigação localizada, por gotejamento, com sistema de filtragem, com capacidade para irrigar área de 1,0 hectare, para tensão nominal de 220V.	Cota de até 25% reservada para ME/EPP	Unidade	5	30.076,54	150.382,70
14	Sistema de Irrigação localizada, por microaspersão, com sistema de filtragem, com capacidade para irrigar área de 1,0 hectare, para tensão nominal de 220V.	Cota de até 25% reservada para ME/EPP	Unidade	5	31.353,06	156.765,30
15	Sistema de Irrigação localizada, por microaspersão, com sistema de filtragem e fertirrigação, com capacidade para irrigar área de 2,0 hectare, para tensão nominal de 220V.	Cota de até 25% reservada para ME/EPP	Unidade	5	45.139,58	225.697,90
16	Sistema de Irrigação localizada, por gotejamento, com sistema de filtragem, com capacidade para irrigar área de 1,0 hectare, para tensão nominal de 127V.	Cota de até 25% reservada para ME/EPP	Unidade	5	36.288,19	181.440,95
17	Sistema de Irrigação localizada, por microaspersão, com sistema de filtragem, com capacidade para irrigar área de 1,0 hectare, para tensão nominal de 127V.	Cota de até 25% reservada para ME/EPP	Unidade	5	37.575,59	187.877,95
18	Sistema de Irrigação localizada, por microaspersão, com sistema de filtragem e fertirrigação, com capacidade para irrigar área de 2,0 hectare, para tensão nominal de 127V.	Cota de até 25% reservada para ME/EPP	Unidade	5	51.351,23	256.756,15

GRUPO 5 SISTEMAS DE IRRIGAÇÃO PARA IMPLANTAÇÃO NA ÁREA DE ATUAÇÃO DA 16ª SR – MINAS GERAIS (AMPLA CONCORRÊNCIA)						
ITEM	DESCRIÇÃO/ESPECIFICAÇÃO	COTA/DECRETO	UNIDA DE MEDIDA	QUANTIDADE MÁXIMA ANUAL	PREÇO UNITÁRIO (R\$)	PREÇO TOTAL (R\$)
19	Sistema de Irrigação localizada, por gotejamento, com sistema de filtragem, com capacidade para irrigar área de 1,0 hectare, para tensão nominal de 220V.	Ampla concorrência	Unidade	45	30.076,54	1.353.444,30
20	Sistema de Irrigação localizada, por microaspersão, com sistema de filtragem, com capacidade para irrigar área de 1,0 hectare, para tensão nominal de 220V.	Ampla concorrência	Unidade	45	31.353,06	1.410.887,70
21	Sistema de Irrigação localizada, por microaspersão, com sistema de filtragem e fertirrigação, com capacidade para irrigar área de 2,0 hectare, para tensão nominal de 220V.	Ampla concorrência	Unidade	45	45.139,58	2.031.281,10
22	Sistema de Irrigação localizada, por gotejamento, com sistema de filtragem, com capacidade para irrigar área de 1,0 hectare, para tensão nominal de 127V.	Ampla concorrência	Unidade	45	36.288,19	1.632.968,55
23	Sistema de Irrigação localizada, por microaspersão, com sistema de filtragem, com capacidade para irrigar área de 1,0 hectare, para tensão nominal de 127V.	Ampla concorrência	Unidade	45	37.575,59	1.690.901,55
24	Sistema de Irrigação localizada, por microaspersão, com sistema de filtragem e fertirrigação, com capacidade para irrigar área de 2,0 hectare, para tensão nominal de 127V.	Ampla concorrência	Unidade	45	51.351,23	2.310.805,35
GRUPO 6 SISTEMAS DE IRRIGAÇÃO PARA IMPLANTAÇÃO NA ÁREA DE ATUAÇÃO DA 16ª SR – MINAS GERAIS (COTA DE ATÉ 25% - RESERVADA PARA ME/EPP)						
ITEM	DESCRIÇÃO/ESPECIFICAÇÃO	COTA/DECRETO	UNIDA DE MEDIDA	QUANTIDADE MÁXIMA ANUAL	PREÇO UNITÁRIO (R\$)	PREÇO TOTAL (R\$)
25	Sistema de Irrigação localizada, por gotejamento, com sistema de filtragem, com capacidade para irrigar área de 1,0 hectare, para tensão nominal de 220V.	Cota de até 25% reservada para ME/EPP	Unidade	5	30.076,54	150.382,70
26	Sistema de Irrigação localizada, por microaspersão, com sistema de filtragem, com capacidade para irrigar área de 1,0 hectare, para tensão nominal de 220V.	Cota de até 25% reservada para ME/EPP	Unidade	5	31.353,06	156.765,30
27	Sistema de Irrigação localizada, por microaspersão, com sistema de filtragem e fertirrigação, com capacidade para irrigar área de 2,0 hectare, para tensão nominal de 220V.	Cota de até 25% reservada para ME/EPP	Unidade	5	45.139,58	225.697,90
28	Sistema de Irrigação localizada, por gotejamento, com sistema de filtragem, com capacidade para irrigar área de 1,0 hectare, para tensão nominal de 127V.	Cota de até 25% reservada para ME/EPP	Unidade	5	36.288,19	181.440,95
29	Sistema de Irrigação localizada, por microaspersão, com sistema de filtragem, com capacidade para irrigar área de 1,0 hectare, para tensão nominal de 127V.	Cota de até 25% reservada para ME/EPP	Unidade	5	37.575,59	187.877,95
30	Sistema de Irrigação localizada, por microaspersão, com sistema de filtragem e fertirrigação, com capacidade para irrigar área de 2,0 hectare, para tensão nominal de 127V.	Cota de até 25% reservada para ME/EPP	Unidade	5	51.351,23	256.756,15

<b>GRUPO 7 SISTEMAS DE IRRIGAÇÃO PARA IMPLANTAÇÃO NA ÁREA DE ATUAÇÃO DA 2ª SR – BAHIA (AMPLA CONCORRÊNCIA)</b>						
<b>ITEM</b>	<b>DESCRIÇÃO/ESPECIFICAÇÃO</b>	<b>COTA/DECRETO</b>	<b>UNIDA DE MEDIDA</b>	<b>QUANTIDADE MÁXIMA ANUAL</b>	<b>PREÇO UNITÁRIO (R\$)</b>	<b>PREÇO TOTAL (R\$)</b>
31	Sistema de Irrigação localizada, por gotejamento, com sistema de filtragem, com capacidade para irrigar área de 1,0 hectare, para tensão nominal de 220V.	Ampla concorrência	Unidade	45	28.709,32	1.291.919,40
32	Sistema de Irrigação localizada, por microaspersão, com sistema de filtragem, com capacidade para irrigar área de 1,0 hectare, para tensão nominal de 220V.	Ampla concorrência	Unidade	45	32.799,92	1.475.996,40
33	Sistema de Irrigação localizada, por microaspersão, com sistema de filtragem e fertirrigação, com capacidade para irrigar área de 2,0 hectare, para tensão nominal de 220V.	Ampla concorrência	Unidade	45	45.861,01	2.063.745,45
34	Sistema de Irrigação localizada, por gotejamento, com sistema de filtragem, com capacidade para irrigar área de 1,0 hectare, para tensão nominal de 127V.	Ampla concorrência	Unidade	45	33.258,62	1.496.637,90
35	Sistema de Irrigação localizada, por microaspersão, com sistema de filtragem, com capacidade para irrigar área de 1,0 hectare, para tensão nominal de 127V.	Ampla concorrência	Unidade	45	37.349,22	1.680.714,90
36	Sistema de Irrigação localizada, por microaspersão, com sistema de filtragem e fertirrigação, com capacidade para irrigar área de 2,0 hectare, para tensão nominal de 127V.	Ampla concorrência	Unidade	45	50.148,26	2.256.671,70
<b>GRUPO 8 SISTEMAS DE IRRIGAÇÃO PARA IMPLANTAÇÃO NA ÁREA DE ATUAÇÃO DA 2ª SR – BAHIA (COTA DE ATÉ 25% - RESERVADA PARA ME/EPP)</b>						
<b>ITEM</b>	<b>DESCRIÇÃO/ESPECIFICAÇÃO</b>	<b>COTA/DECRETO</b>	<b>UNIDA DE MEDIDA</b>	<b>QUANTIDADE MÁXIMA ANUAL</b>	<b>PREÇO UNITÁRIO (R\$)</b>	<b>PREÇO TOTAL (R\$)</b>
37	Sistema de Irrigação localizada, por gotejamento, com sistema de filtragem, com capacidade para irrigar área de 1,0 hectare, para tensão nominal de 220V.	Cota de até 25% reservada para ME/EPP	Unidade	5	28.709,32	143.546,60
38	Sistema de Irrigação localizada, por microaspersão, com sistema de filtragem, com capacidade para irrigar área de 1,0 hectare, para tensão nominal de 220V.	Cota de até 25% reservada para ME/EPP	Unidade	5	32.799,92	163.999,60
39	Sistema de Irrigação localizada, por microaspersão, com sistema de filtragem e fertirrigação, com capacidade para irrigar área de 2,0 hectare, para tensão nominal de 220V.	Cota de até 25% reservada para ME/EPP	Unidade	5	45.861,01	229.305,05
40	Sistema de Irrigação localizada, por gotejamento, com sistema de filtragem, com capacidade para irrigar área de 1,0 hectare, para tensão nominal de 127V.	Cota de até 25% reservada para ME/EPP	Unidade	5	33.258,62	166.293,10
41	Sistema de Irrigação localizada, por microaspersão, com sistema de filtragem, com capacidade para irrigar área de 1,0 hectare, para tensão nominal de 127V.	Cota de até 25% reservada para ME/EPP	Unidade	5	37.349,22	186.746,10
42	Sistema de Irrigação localizada, por microaspersão, com sistema de filtragem e fertirrigação, com capacidade para irrigar área de 2,0 hectare, para tensão nominal de 127V.	Cota de até 25% reservada para ME/EPP	Unidade	5	50.148,26	250.741,30

<b>GRUPO 9 SISTEMAS DE IRRIGAÇÃO PARA IMPLANTAÇÃO NA ÁREA DE ATUAÇÃO DA 6ª SR – BAHIA (AMPLA CONCORRÊNCIA)</b>						
<b>ITEM</b>	<b>DESCRIÇÃO/ESPECIFICAÇÃO</b>	<b>COTA/DECRETO</b>	<b>UNIDA DE MEDIDA</b>	<b>QUANTIDADE MÁXIMA ANUAL</b>	<b>PREÇO UNITÁRIO (R\$)</b>	<b>PREÇO TOTAL (R\$)</b>
43	Sistema de Irrigação localizada, por gotejamento, com sistema de filtragem, com capacidade para irrigar área de 1,0 hectare, para tensão nominal de 220V.	Ampla concorrência	Unidade	45	28.709,32	1.291.919,40
44	Sistema de Irrigação localizada, por microaspersão, com sistema de filtragem, com capacidade para irrigar área de 1,0 hectare, para tensão nominal de 220V.	Ampla concorrência	Unidade	45	32.799,92	1.475.996,40
45	Sistema de Irrigação localizada, por microaspersão, com sistema de filtragem e fertirrigação, com capacidade para irrigar área de 2,0 hectare, para tensão nominal de 220V.	Ampla concorrência	Unidade	45	45.861,01	2.063.745,45
46	Sistema de Irrigação localizada, por gotejamento, com sistema de filtragem, com capacidade para irrigar área de 1,0 hectare, para tensão nominal de 127V.	Ampla concorrência	Unidade	45	33.258,62	1.496.637,90
47	Sistema de Irrigação localizada, por microaspersão, com sistema de filtragem, com capacidade para irrigar área de 1,0 hectare, para tensão nominal de 127V.	Ampla concorrência	Unidade	45	37.349,22	1.680.714,90
48	Sistema de Irrigação localizada, por microaspersão, com sistema de filtragem e fertirrigação, com capacidade para irrigar área de 2,0 hectare, para tensão nominal de 127V.	Ampla concorrência	Unidade	45	50.148,26	2.256.671,70
<b>GRUPO 10 SISTEMAS DE IRRIGAÇÃO PARA IMPLANTAÇÃO NA ÁREA DE ATUAÇÃO DA 6ª SR – BAHIA (COTA DE ATÉ 25% - RESERVADA PARA ME/EPP)</b>						
<b>ITEM</b>	<b>DESCRIÇÃO/ESPECIFICAÇÃO</b>	<b>COTA/DECRETO</b>	<b>UNIDA DE MEDIDA</b>	<b>QUANTIDADE MÁXIMA ANUAL</b>	<b>PREÇO UNITÁRIO (R\$)</b>	<b>PREÇO TOTAL (R\$)</b>
49	Sistema de Irrigação localizada, por gotejamento, com sistema de filtragem, com capacidade para irrigar área de 1,0 hectare, para tensão nominal de 220V.	Cota de até 25% reservada para ME/EPP	Unidade	5	28.709,32	143.546,60
50	Sistema de Irrigação localizada, por microaspersão, com sistema de filtragem, com capacidade para irrigar área de 1,0 hectare, para tensão nominal de 220V.	Cota de até 25% reservada para ME/EPP	Unidade	5	32.799,92	163.999,60
51	Sistema de Irrigação localizada, por microaspersão, com sistema de filtragem e fertirrigação, com capacidade para irrigar área de 2,0 hectare, para tensão nominal de 220V.	Cota de até 25% reservada para ME/EPP	Unidade	5	45.861,01	229.305,05
52	Sistema de Irrigação localizada, por gotejamento, com sistema de filtragem, com capacidade para irrigar área de 1,0 hectare, para tensão nominal de 127V.	Cota de até 25% reservada para ME/EPP	Unidade	5	33.258,62	166.293,10
53	Sistema de Irrigação localizada, por microaspersão, com sistema de filtragem, com capacidade para irrigar área de 1,0 hectare, para tensão nominal de 127V.	Cota de até 25% reservada para ME/EPP	Unidade	5	37.349,22	186.746,10
54	Sistema de Irrigação localizada, por microaspersão, com sistema de filtragem e fertirrigação, com capacidade para irrigar área de 2,0 hectare, para tensão nominal de 127V.	Cota de até 25% reservada para ME/EPP	Unidade	5	50.148,26	250.741,30

GRUPO 11 SISTEMAS DE IRRIGAÇÃO PARA IMPLANTAÇÃO NA ÁREA DE ATUAÇÃO DA 5ª SR – ALAGOAS (AMPLA CONCORRÊNCIA)						
ITEM	DESCRIÇÃO/ESPECIFICAÇÃO	COTA/DECRETO	UNIDA DE MEDIDA	QUANTIDADE MÁXIMA ANUAL	PREÇO UNITÁRIO (R\$)	PREÇO TOTAL (R\$)
55	Sistema de Irrigação localizada, por gotejamento, com sistema de filtragem, com capacidade para irrigar área de 1,0 hectare, para tensão nominal de 220V.	Ampla concorrência	Unidade	90	34.910,43	3.141.938,70
56	Sistema de Irrigação localizada, por microaspersão, com sistema de filtragem, com capacidade para irrigar área de 1,0 hectare, para tensão nominal de 220V.	Ampla concorrência	Unidade	90	31.866,14	2.867.952,60
57	Sistema de Irrigação localizada, por microaspersão, com sistema de filtragem e fertirrigação, com capacidade para irrigar área de 2,0 hectare, para tensão nominal de 220V.	Ampla concorrência	Unidade	90	44.958,32	4.046.248,80
GRUPO 12 SISTEMAS DE IRRIGAÇÃO PARA IMPLANTAÇÃO NA ÁREA DE ATUAÇÃO DA 5ª SR – ALAGOAS (COTA DE ATÉ 25% - RESERVADA PARA ME/EPP)						
ITEM	DESCRIÇÃO/ESPECIFICAÇÃO	COTA/DECRETO	UNIDA DE MEDIDA	QUANTIDADE MÁXIMA ANUAL	PREÇO UNITÁRIO (R\$)	PREÇO TOTAL (R\$)
58	Sistema de Irrigação localizada, por gotejamento, com sistema de filtragem, com capacidade para irrigar área de 1,0 hectare, para tensão nominal de 220V.	Cota de até 25% reservada para ME/EPP	Unidade	10	34.910,43	349.104,30
59	Sistema de Irrigação localizada, por microaspersão, com sistema de filtragem, com capacidade para irrigar área de 1,0 hectare, para tensão nominal de 220V.	Cota de até 25% reservada para ME/EPP	Unidade	10	31.866,14	318.661,40
60	Sistema de Irrigação localizada, por microaspersão, com sistema de filtragem e fertirrigação, com capacidade para irrigar área de 2,0 hectare, para tensão nominal de 220V.	Cota de até 25% reservada para ME/EPP	Unidade	10	44.958,32	449.583,20

<b>GRUPO 13 SISTEMAS DE IRRIGAÇÃO PARA IMPLANTAÇÃO NA ÁREA DE ATUAÇÃO DA 8ª SR – MARANHÃO (AMPLA CONCORRÊNCIA)</b>						
<b>ITEM</b>	<b>DESCRIÇÃO/ESPECIFICAÇÃO</b>	<b>COTA/DECRETO</b>	<b>UNIDA DE MEDIDA</b>	<b>QUANTIDADE MÁXIMA ANUAL</b>	<b>PREÇO UNITÁRIO (R\$)</b>	<b>PREÇO TOTAL (R\$)</b>
61	Sistema de Irrigação localizada, por gotejamento, com sistema de filtragem, com capacidade para irrigar área de 1,0 hectare, para tensão nominal de 220V.	Ampla concorrência	Unidade	90	34.419,35	3.097.741,50
62	Sistema de Irrigação localizada, por microaspersão, com sistema de filtragem, com capacidade para irrigar área de 1,0 hectare, para tensão nominal de 220V.	Ampla concorrência	Unidade	90	32.453,21	2.920.788,90
63	Sistema de Irrigação localizada, por microaspersão, com sistema de filtragem e fertirrigação, com capacidade para irrigar área de 2,0 hectare, para tensão nominal de 220V.	Ampla concorrência	Unidade	90	46.777,61	4.209.984,90
<b>GRUPO 14 SISTEMAS DE IRRIGAÇÃO PARA IMPLANTAÇÃO NA ÁREA DE ATUAÇÃO DA 8ª SR – MARANHÃO (COTA DE ATÉ 25% - RESERVADA PARA ME/EPP)</b>						
<b>ITEM</b>	<b>DESCRIÇÃO/ESPECIFICAÇÃO</b>	<b>COTA/DECRETO</b>	<b>UNIDA DE MEDIDA</b>	<b>QUANTIDADE MÁXIMA ANUAL</b>	<b>PREÇO UNITÁRIO (R\$)</b>	<b>PREÇO TOTAL (R\$)</b>
64	Sistema de Irrigação localizada, por gotejamento, com sistema de filtragem, com capacidade para irrigar área de 1,0 hectare, para tensão nominal de 220V.	Cota de até 25% reservada para ME/EPP	Unidade	10	34.419,35	344.193,50
65	Sistema de Irrigação localizada, por microaspersão, com sistema de filtragem, com capacidade para irrigar área de 1,0 hectare, para tensão nominal de 220V.	Cota de até 25% reservada para ME/EPP	Unidade	10	32.453,21	324.532,10
66	Sistema de Irrigação localizada, por microaspersão, com sistema de filtragem e fertirrigação, com capacidade para irrigar área de 2,0 hectare, para tensão nominal de 220V.	Cota de até 25% reservada para ME/EPP	Unidade	10	46.777,61	467.776,10

GRUPO 15 SISTEMAS DE IRRIGAÇÃO PARA IMPLANTAÇÃO NA ÁREA DE ATUAÇÃO DA SEDE (MATO GROSSO) (AMPLA CONCORRÊNCIA)						
ITEM	DESCRIÇÃO/ESPECIFICAÇÃO	COTA/DECRETO	UNIDA DE MEDIDA	QUANTIDADE MÁXIMA ANUAL	PREÇO UNITÁRIO (R\$)	PREÇO TOTAL (R\$)
67	Sistema de Irrigação localizada, por gotejamento, com sistema de filtragem, com capacidade para irrigar área de 1,0 hectare, para tensão nominal de 220V.	Ampla concorrência	Unidade	45	35.017,89	1.575.805,05
68	Sistema de Irrigação localizada, por microaspersão, com sistema de filtragem, com capacidade para irrigar área de 1,0 hectare, para tensão nominal de 220V.	Ampla concorrência	Unidade	45	32.527,32	1.463.729,40
69	Sistema de Irrigação localizada, por microaspersão, com sistema de filtragem e fertirrigação, com capacidade para irrigar área de 2,0 hectare, para tensão nominal de 220V.	Ampla concorrência	Unidade	45	46.378,32	2.087.024,40
70	Sistema de Irrigação localizada, por gotejamento, com sistema de filtragem, com capacidade para irrigar área de 1,0 hectare, para tensão nominal de 127V.	Ampla concorrência	Unidade	45	39.576,71	1.780.951,95
71	Sistema de Irrigação localizada, por microaspersão, com sistema de filtragem, com capacidade para irrigar área de 1,0 hectare, para tensão nominal de 127V.	Ampla concorrência	Unidade	45	37.218,71	1.674.841,95
72	Sistema de Irrigação localizada, por microaspersão, com sistema de filtragem e fertirrigação, com capacidade para irrigar área de 2,0 hectare, para tensão nominal de 127V.	Ampla concorrência	Unidade	45	50.713,34	2.282.100,30
GRUPO 16 SISTEMAS DE IRRIGAÇÃO PARA IMPLANTAÇÃO NA ÁREA DE ATUAÇÃO DA SEDE (MATO GROSSO) (COTA DE ATÉ 25% - RESERVADA PARA ME/EPP)						
ITEM	DESCRIÇÃO/ESPECIFICAÇÃO	COTA/DECRETO	UNIDA DE MEDIDA	QUANTIDADE MÁXIMA ANUAL	PREÇO UNITÁRIO (R\$)	PREÇO TOTAL (R\$)
73	Sistema de Irrigação localizada, por gotejamento, com sistema de filtragem, com capacidade para irrigar área de 1,0 hectare, para tensão nominal de 220V.	Cota de até 25% reservada para ME/EPP	Unidade	5	35.017,89	175.089,45
74	Sistema de Irrigação localizada, por microaspersão, com sistema de filtragem, com capacidade para irrigar área de 1,0 hectare, para tensão nominal de 220V.	Cota de até 25% reservada para ME/EPP	Unidade	5	32.527,32	162.636,60
75	Sistema de Irrigação localizada, por microaspersão, com sistema de filtragem e fertirrigação, com capacidade para irrigar área de 2,0 hectare, para tensão nominal de 220V.	Cota de até 25% reservada para ME/EPP	Unidade	5	46.378,32	231.891,60
76	Sistema de Irrigação localizada, por gotejamento, com sistema de filtragem, com capacidade para irrigar área de 1,0 hectare, para tensão nominal de 127V.	Cota de até 25% reservada para ME/EPP	Unidade	5	39.576,71	197.883,55
77	Sistema de Irrigação localizada, por microaspersão, com sistema de filtragem, com capacidade para irrigar área de 1,0 hectare, para tensão nominal de 127V.	Cota de até 25% reservada para ME/EPP	Unidade	5	37.218,71	186.093,55
78	Sistema de Irrigação localizada, por microaspersão, com sistema de filtragem e fertirrigação, com capacidade para irrigar área de 2,0 hectare, para tensão nominal de 127V.	Cota de até 25% reservada para ME/EPP	Unidade	5	50.713,34	253.566,70

<b>VALOR TOTAL</b>	<b>91.911.278,50</b>
--------------------	----------------------



## ANEXO III

### ESPECIFICAÇÕES TÉCNICAS

#### 1. OBJETIVO

A presente especificação técnica tem por objetivo estabelecer parâmetros técnicos visando para os serviços de transporte, carga, descarga, montagem e adequado funcionamento de sistemas de irrigação para os estados de Minas Gerais, Bahia, Alagoas, Maranhão, Mato Grosso e Distrito Federal, conforme discriminados abaixo:

- 1.1. Sistema de Irrigação localizada, por gotejamento, com sistema de filtragem, com capacidade para irrigar área de 1,0 hectare (127V).
- 1.2. Sistema de Irrigação localizada, por gotejamento, com sistema de filtragem, com capacidade para irrigar área de 1,0 hectare (220V).
- 1.3. Sistema de Irrigação localizada, por microaspersão, com sistema de filtragem, com capacidade para irrigar área de 1,0 hectare (127V).
- 1.4. Sistema de Irrigação localizada, por microaspersão, com sistema de filtragem, com capacidade para irrigar área de 1,0 hectare (220V).
- 1.5. Sistema de Irrigação localizada, por microaspersão, com sistema de filtragem e fertirrigação, com capacidade para irrigar área de 2,0 hectare (127V).
- 1.6. Sistema de Irrigação localizada, por microaspersão, com sistema de filtragem e fertirrigação, com capacidade para irrigar área de 2,0 hectare (220V).

#### 2. DESCRIÇÃO GERAL

##### 2.1. *Elaboração do Projeto (Layout) do Sistema Hidráulico*

Os materiais e serviços apresentados nos Quadros 1, 2, 3, 4, 5 e 6 foram quantificados com base em projetos dimensionados por equipe técnica da Codevasf, apresentados nos Anexos I (Sistema de irrigação por gotejamento 1 ha), II (Sistema de irrigação por microaspersão 1 ha) e III (Sistema de irrigação por microaspersão 2 ha) destas especificações técnicas. Entretanto, os sistemas de irrigação serão implantados em unidades produtivas de beneficiários distintos, indicados pela contratante.

Considerando que cada unidade produtiva apresenta características próprias quanto à dimensão da área, topografia, cultura a ser implantada, disponibilidade hídrica, espaçamento de plantio e condições de solo, poderá haver a necessidade de adaptação dos projetos apresentados nos referidos anexos. Diante disso, a contratada deverá elaborar um projeto técnico individualizado para cada área, considerando suas características agrônômicas, hidráulicas e topográficas, conforme item 1.7 (Elaboração do Layout do Sistema Hidráulico)



dos Quadros 1, 2, 3, 4, 5 e 6. O projeto deverá ser elaborado por profissional legalmente habilitado, com a respectiva Anotação de Responsabilidade Técnica (ART). Cabe ressaltar que só haverá medição e pagamento do referido serviço caso haja necessidade de adaptação dos projetos apresentados nos Anexos I, II e III e o serviço de elaboração do Layout do Sistema Hidráulico seja efetivamente executado.

Para a elaboração do projeto, a contratante fornecerá informações prévias sobre a área do beneficiário, incluindo medições, observação das características topográficas, identificação da fonte de água disponível e análise das condições gerais do terreno. Esse levantamento tem por finalidade subsidiar o dimensionamento adequado do sistema de irrigação, garantindo sua eficiência, funcionalidade e compatibilidade com as condições locais de produção.

O projeto técnico deverá incluir representação gráfica do sistema, contendo o layout da área irrigada, a localização das tubulações, equipamentos e demais elementos do sistema, além de memorial descritivo e memória de cálculo que demonstrem os critérios adotados no dimensionamento hidráulico. A documentação deverá permitir a perfeita compreensão da configuração do sistema e orientar adequadamente sua implantação em campo. O projeto deverá assegurar a adequada distribuição de água na área irrigada, garantindo níveis de pressão e vazão compatíveis com o desempenho esperado do sistema.

A quantidade e a especificação dos materiais e equipamentos necessários para a implantação do sistema poderão variar em função das características específicas de cada área e das definições estabelecidas no projeto técnico elaborado. Dessa forma, as quantidades de materiais indicadas nas planilhas orçamentárias dos quadros 1, 2, 3, 4, 5 e 6 representam estimativas de referência para fins de licitação, podendo variar para mais ou para menos conforme o dimensionamento técnico resultante do projeto elaborado pela contratada. Cabe ressaltar que o pagamento será realizado exclusivamente com base nos materiais efetivamente utilizados e nos serviços efetivamente executados, conforme previsto na planilha orçamentária e de acordo com o projeto elaborado para cada beneficiário.

Os projetos elaborados pela contratada deverão ser submetidos à análise e aprovação da fiscalização da contratante antes do início das atividades de implantação do sistema de irrigação. Somente após a aprovação do projeto técnico será autorizada a execução das etapas subsequentes, incluindo eventual preparo do solo e instalação dos componentes do sistema.

## ***2.2. Preparo mecanizado de solo***

Para a adequada instalação e funcionamento dos equipamentos de irrigação, é condição indispensável que o terreno se encontre previamente preparado, compreendendo operações mínimas de aração e gradagem, de modo a proporcionar nivelamento, destorroamento, incorporação de resíduos e condições adequadas para locação das linhas, montagem das estruturas hidráulicas e posterior cultivo.

Entretanto, com base em experiência de contratos anteriores, verificou-se que parcela significativa dos beneficiários não dispõe de maquinário próprio nem de capacidade financeira para contratar tais serviços por meios particulares. Soma-se a isso a limitação da oferta



regional de tratores e implementos agrícolas, circunstância que tem provocado dificuldade de acesso à mecanização e, em muitos casos, inviabilizado o início da implantação dos sistemas. A ausência do preparo do solo tem potencial para gerar atrasos no cronograma contratual, impossibilidade de instalação conforme as especificações técnicas.

Dessa forma, o preparo do solo mostra-se medida acessória, porém essencial, para assegurar a utilidade, funcionalidade e efetividade do objeto principal da contratação.

Diante disso, após a elaboração e aprovação do projeto, será realizada vistoria na área do beneficiário para verificar se o terreno destinado à implantação do sistema de irrigação encontra-se devidamente preparado. Caso seja constatado que o beneficiário não realizou o preparo do solo, a empresa contratada deverá executar os serviços de aração do solo e gradagem, conforme item 1.9 dos Quadros 1, 2, 3, 4, 5 e 6 (preparo mecanizado do solo).

O serviço de aração consiste no revolvimento da camada superficial do solo mediante a utilização de implemento agrícola apropriado, acoplado a trator agrícola, de modo a mobilizar o solo e melhorar suas condições físicas. A operação deverá ser realizada com arado adequado às características do solo, podendo ser utilizado arado de discos ou de aivecas, conforme as condições encontradas na área. A profundidade de trabalho deverá situar-se, em média, entre 20 e 30 centímetros, garantindo o adequado revolvimento da camada arável. A execução da aração deverá ocorrer de forma uniforme em toda a área delimitada, preferencialmente em condições adequadas de umidade do solo, evitando-se a realização do serviço em solo excessivamente seco ou encharcado, situações que podem comprometer a qualidade do preparo.

Após a realização da aração, deverá ser executada a operação de gradagem, com o objetivo de promover o destorroamento do solo e o nivelamento da superfície do terreno. A gradagem deverá ser realizada com o uso de grade aeradora e/ou grade niveladora, acoplada a trator agrícola com potência compatível com o implemento utilizado. Essa operação deverá proporcionar a quebra dos torrões formados durante a aração, bem como a uniformização da camada superficial do solo, criando condições adequadas para o plantio e para a instalação dos componentes do sistema de irrigação. Sempre que necessário, poderão ser realizadas mais de uma passada de grade, de modo a atingir o grau de destorroamento e nivelamento considerado satisfatório pela fiscalização.

Para a execução dos serviços, a empresa contratada deverá disponibilizar todos os equipamentos necessários, incluindo trator agrícola em boas condições de funcionamento, arado agrícola e grade aradora ou niveladora, além de mão de obra qualificada para operação dos equipamentos. A contratada será responsável por todos os custos relacionados à execução dos serviços, incluindo fornecimento de combustível, manutenção dos equipamentos, transporte, mobilização, desmobilização e demais encargos necessários para a completa execução das atividades.

A execução dos serviços deverá respeitar a delimitação da área previamente indicada pela contratante, devendo o preparo do solo ser realizado de forma uniforme em toda a extensão definida. Deverão também ser observadas as características do terreno e as boas práticas



agrícolas, de modo a evitar processos de degradação do solo, erosão ou danos às áreas adjacentes.

A medição dos serviços será realizada com base na área efetivamente preparada, expressa em hectares, considerando-se concluídas as operações de aração e gradagem conforme as condições estabelecidas nesta especificação técnica. A fiscalização da contratante acompanhará a execução das atividades, verificando a qualidade do preparo do solo, a uniformidade das operações realizadas e o atendimento às especificações estabelecidas. Caso sejam constatadas falhas ou execução inadequada dos serviços, a empresa contratada deverá realizar os ajustes ou refazer as operações necessárias, sem qualquer ônus adicional para a contratante.

Os serviços somente serão considerados concluídos após a verificação, pela fiscalização, de que a área foi devidamente preparada, apresentando condições adequadas de revolvimento, destorroamento e nivelamento do solo, garantindo assim a qualidade necessária para as etapas subsequentes de implantação das culturas e dos sistemas de irrigação. Cabe ressaltar que só haverá pagamento do referido item se o serviço for efetivamente executado.

### **2.3. Sistemas de irrigação**

Todos os materiais e demais equipamentos utilizados nos sistemas de irrigação, deverão ser novos, de primeira qualidade, produzidos por fabricantes idôneos com reconhecido conceito no mercado e apresentar certificação de conformidade do produto, concedida por organismos acreditados pelo INMETRO (OCP).

Todo equipamento e materiais só poderão ser instalados na obra após a inspeção e a autorização da FISCALIZAÇÃO.

Todo e qualquer material, entregue pela CONTRATADA, que não se enquadre nas especificações a seguir descritas e que, em função disto ou a critério da FISCALIZAÇÃO, não for aceito, não será pago à CONTRATADA, ficando, ainda, às suas expensas a devolução dos mesmos.

#### **2.3.1. Sistema de Irrigação localizada, por gotejamento, com sistema de filtragem, com capacidade para irrigar área de 1,0 hectare (127V).**

O Quadro 1 descreve a relação de materiais, equipamentos e serviços que compõem o Sistema de Irrigação localizada, por gotejamento, com sistema de filtragem, com capacidade para irrigar área de 1,0 hectare (127V). Cabe ressaltar que os quantitativos foram definidos em função do projeto apresentado no Anexo I destas especificações técnicas. Entretanto, tal quantitativo poderá variar para mais ou para menos conforme o dimensionamento técnico resultante do projeto elaborado pela contratada, caso seja necessário, devido às adaptações no projeto apresentado no Anexo I. Cabe ressaltar que o pagamento será realizado exclusivamente com base nos materiais efetivamente utilizados e nos serviços efetivamente executados, conforme previsto na planilha orçamentária e de acordo com o projeto elaborado para cada beneficiário.



**Quadro 1:** Descrição dos materiais, equipamentos e serviços que compõem o Sistema de Irrigação localizada, por gotejamento, com sistema de filtragem, com capacidade para irrigar área de 1,0 hectare (127V).

ITEM	DESCRIÇÃO	UNID.	QUANT.
<b>1</b>	<b>Sistema Hidráulico</b>		
<b>1.1</b>	<b>Linha Lateral - Emissores</b>		
1.1.1	TUBO PEBD DI 16 mm PN30	m	100
1.1.2	TUBO GOTEJADOR DI 16 mm PAREDE 15MIL 1,85 LPH X 0,20 M	m	4000
1.1.3	CONECTOR INICIAL 16 mm	und	90
1.1.4	ANEL DE VEDAÇÃO/ CHULA 13/17	und	90
1.1.5	CONECTOR UNIÃO C/ ANEL 16 mm	und	120
1.1.6	CONECTOR FINAL DE LINHA 16 mm	und	90
<b>1.2</b>	<b>Tubulação - PVC</b>		
1.2.1	TUBO IRRIG. PB DN50 PN40	und	26
1.2.2	TUBO IRRIG. PB DN75 PN40	und	24
<b>1.3</b>	<b>Controle de Proteção e Comando</b>		
1.3.1	REGISTRO ESFERA SOLD. 50 mm	und	3
1.3.2	VÁLVULA ANTIVÁCUO 1/2"	und	3
1.3.3	VÁLVULA VENTOSA TRÍPLICE FUNÇÃO 2"	und	1
1.3.4	TUBO IRRIG. PB DN50 PN80	und	2
1.3.5	REDUÇÃO PVC PB 75 mm X 50 mm	und	1
1.3.6	CURVA PVC 90° PB 50 mm	und	4
1.3.7	TÊ PVC 50 mm	und	3
1.3.8	ADAPTADOR BS X RM 50 X 2"	und	1
1.3.9	LUVA PVC BR 2"	und	1
1.3.10	COLAR DE TOMADA 50 X 1/2"	und	3
1.3.11	REGISTRO DE GAVETA 2"	und	1
1.3.12	MANÔMETRO DE GLICERINA DE ATÉ 6kgf/cm <sup>2</sup> ROSCA DE 1/4 "	und	2
1.3.13	BUCHA DE REDUÇÃO DE 3/4" PARA 1/4"	und	2
1.3.14	ADAPTADOR DE REDUÇÃO Bsa SOLD. 50 mm X 1 1/2"	und	2
1.3.15	TE DE REDUÇÃO ROSCA 50 mm X 3/4"	und	2
<b>1.4</b>	<b>Conexões de Campo</b>		
1.4.1	REGISTRO ESFERA PVC 50 mm	und	4
1.4.2	CURVA PVC 45° PB 50 mm	und	4
1.4.3	CURVA PVC 90° PB 50 mm	und	2
1.4.4	TÊ PVC 75 mm	und	1
<b>1.5</b>	<b>Filtragem e Ligação de Pressão</b>		



Ministério da Integração e do Desenvolvimento Regional  
 Companhia de Desenvolvimento dos Vales do São Francisco e do Parnaíba  
 Área de Irrigação e Operações – AI  
 Gerência de Planejamento e Apoio à Produção - AI/GAP  
 Unidade de Apoio à Produção Irrigada - AI/GAP/UPD

1.5.1	MOTOBOMBA SUBMERSA 3HP 12m³/h + 43mca	und	1
1.5.2	NIPLE PVC BR 2"	und	1
1.5.3	UNIÃO PVC BR 2"	und	1
1.5.4	ADAPTADOR COMPRESSÃO X ROSCA MACHO 2"	und	2
1.5.5	TUBO PEMD 2" PN6	m	15
1.5.6	BUCHA DE REDUÇÃO 3X2"	und	1
1.5.7	UNIÃO PVC BR 3"	und	2
1.5.8	ADAPTADOR BSXRM 75X3"	und	3
1.5.9	TUBO IRRIG. PB DN75 PN80	und	2
1.5.10	CURVA PVC 90° PB 75 MM	und	6
1.5.11	REGISTRO ESFERA 3"	und	2
1.5.12	FILTRO DE DISCO 3" - 25M³/H	und	1
<b>1.6</b>	<b>Materiais de Consumo</b>		
1.6.1	ADESIVO PLÁSTICO 850G	und	2
1.6.2	FITA VEDA ROSCA 18MM X 50 M	und	1
1.6.3	FITA ISOLANTE 18MM X 20M	und	1
1.6.4	FOLHA DE LIXA N100	und	50
<b>1.7</b>	<b>Elaboração do Layout do Sistema Hidráulico</b>		
1.7.1	Mão-de-obra de Projetista Cadista Pleno - Projeto e Consultoria, inclusive Encargos Sociais	h	4
1.7.2	Mão-de-obra de Engenheiro Pleno, inclusive com encargos sociais	h	4
<b>1.8</b>	<b>Montagem do Sistema Hidráulico</b>		
1.8.1	Encanador ou bombeiro hidráulico com encargos complementares (01 encanador ou bombeiro hidráulico em jornada de trabalho de 8 h por dia)	h	24
1.8.2	Auxiliar de encanador ou bombeiro hidráulico com encargos complementares (02 auxiliares de encanador ou bombeiro hidráulico em jornada de trabalho de 8 h por dia)	h	24
<b>1.9</b>	<b>Preparo mecanizado de solo</b>		
1.9.1	ARACÃO DO SOLO A 20CM DE PROFUNDIDADE COM TRATOR DE PNEUS E ARADO DE DISCO	ha	1
<b>2</b>	<b>Sistema Elétrico</b>		
<b>2.1</b>	<b>Rede de Distribuição - Fonte até o Quadro de Comando</b>		
2.1.1	Poste de madeira eucalipto preservado, diâmetro de 20cm, 7 metros	Unidade	5
2.1.2	Isolador Porcelana Tipo Roldana 80x80 mm p/ 2 cabos, marrom	Unidade	5
2.1.3	Suporte Isolador c/ Roldana p/ aparafusar c/ chapa	Unidade	5
2.1.4	Cinta aço galvanizado para poste DT 240mm, inclui parafusos	Unidade	5
2.1.5	Alça preformada para isolador roldana, seção conforme condutores instalados	Unidade	5
2.1.6	Cabo de cobre isolado HEPR (XLPE), 25mm², 1kv / 90° C (cor conforme a aplicação) apropriado para redes aéreas	Metro	200
2.1.7	Cabeçote p/ Eletroduto de 1.1/4"	Unidade	1



**Ministério da Integração e do Desenvolvimento Regional**  
**Companhia de Desenvolvimento dos Vales do São Francisco e do Parnaíba**  
**Área de Irrigação e Operações – AI**  
**Gerência de Planejamento e Apoio à Produção - AI/GAP**  
**Unidade de Apoio à Produção Irrigada - AI/GAP/UPD**

2.1.8	Eletroduto em aço galvanizado 1.1/4"	Unidade	1
2.1.9	Conector reto com arruela para eletroduto 1.1/4"	Unidade	1
2.1.10	Curva 90° aço galvanizado 1.1/4"	Unidade	1
<b>2.2</b>	<b>Quadro de Comando</b>		
2.2.1	Quadro elétrico metálico com placa de montagem, grau de proteção mínimo IP54, dimensões mínimas 400x300x200 mm	Unidade	1
2.2.2	Canaleta para quadro 30 x 50 mm, fabricada em PVC, tipo semiaberta.	Metro	0,4
2.2.3	Canaleta para quadro 50 x 50 mm, fabricada em PVC, tipo semiaberta.	Metro	0,3
2.2.4	Trilho DIN 35 mm	Metro	0,4
2.2.5	Conector (terminal isolado) para barramento isolado, conexão reta ou lateral, até 25 mm <sup>2</sup>	Unidade	2
2.2.6	Barramento monofásico isolado (barramento pente), horizontal, fabricado em cobre, até 63 A, acompanhado de tampas finais, 8 polos	Unidade	1
2.2.7	Interruptor diferencial residual bipolar de 40A, corrente residual de 30 mA, tensão de operação conforme aplicação, corrente de curto circuito de 3 kA	Unidade	1
2.2.8	Dispositivo de Proteção Contra Surtos Classe II, 20 kA (Imáx), tensão de operação compatível com a aplicação, nível de proteção (Up) 1,4 kV	Unidade	1
2.2.9	Disjuntor monopolar para trilho DIN (mini disjuntor) para correntes de 40A, curva C, 60 Hz, capacidade de interrupção em curto-circuito 3 kA ou superior	Unidade	1
2.2.10	Disjuntor monopolar para trilho DIN (mini disjuntor) para correntes de 40A, curva C, 60 Hz, capacidade de interrupção em curto-circuito 3 kA ou superior	Unidade	1
2.2.11	Disjuntor monopolar para trilho DIN (mini disjuntor) para correntes de 2A, curva C, 60 Hz, capacidade de interrupção em curto-circuito 3 kA ou superior	Unidade	1
2.2.12	Minicontator, com capacidade de corrente até 40A (em regime AC-3), contato auxiliar integrado e bobina em corrente alternada (tensão conforme a aplicação)	Unidade	1
2.2.13	Relé de sobrecarga para minicontator ajustável até 40A, conforme aplicação, com montagem direta nos contadores	Unidade	1
2.2.14	Relé eletrônico/digital monitor de tensão monofásico, com funcionalidade de subtensão e sobretensão, ajustes através de trimpot no relé, LED indicativo de funcionamento, tensão conforme aplicação, 60 Hz, com 1 contato reversível	Unidade	1
2.2.15	Relé temporizador, alimentação 220V, 1 saída a relé, com função de pulso na energização, ajustável de 1 segundo a 100 horas, ajuste por trimpots no relé	Unidade	1
2.2.16	Barramento de neutro, na cor azul, para fixação em trilho DIN, fabricado em cobre, com furos e parafusos para fixação, ao menos um furo para o alimentador (até 25 mm <sup>2</sup> ), pré isolado, 10 furos.	Unidade	1
2.2.17	Barramento de terra, na cor verde, para fixação em trilho DIN, fabricado em cobre, com furos e parafusos para fixação, ao menos um furo para o alimentador (até 25 mm <sup>2</sup> ), pré isolado, 10 furos.	Unidade	1
2.2.18	Botão de emergência tipo cogumelo, com trava e retorno com mola, para furos 22mm, 1 NF, tensão conforme aplicação, vermelho	Unidade	1
2.2.19	Chave seletora de 3 posições para furos 22mm, 2 NA, completa, tensão conforme aplicação	Unidade	1
2.2.20	Sinalizador luminoso para furos de 22 mm, iluminação LED, vermelho, tensão conforme aplicação	Unidade	1



Ministério da Integração e do Desenvolvimento Regional  
 Companhia de Desenvolvimento dos Vales do São Francisco e do Parnaíba  
 Área de Irrigação e Operações – AI  
 Gerência de Planejamento e Apoio à Produção - AI/GAP  
 Unidade de Apoio à Produção Irrigada - AI/GAP/UPD

2.2.21	Policarbonato compacto, incolor (transparente/cristal), livre de rebarbas, espessura mínima de 3 mm	Metro <sup>2</sup>	0,24
2.2.22	Barra roscada 1/4", acabamento zincado	Metro	1
2.2.23	Porca sextavada zincada, 1/4"	Unidade	8
2.2.24	Arruela zincada, 1/4"	Unidade	8
2.2.25	Placa de identificação (plaqueta de identificação) fabricada em ABS ou acrílico para painéis elétricos (30 X 15 mm), fixação por adesivo, resistente ao tempo (Escrita Personalizada)	Unidade	10
2.2.26	Terminal a compressão, tipo pino ou garfo, 2,5 mm <sup>3</sup>	Unidade	30
2.2.27	Abraçadeira de nylon 2,5x100 mm, para organização cabos elétricos	Unidade	10
<b>2.3</b>	<b>Sistema de Aterramento</b>		
2.3.1	Cordoalha em cobre nu, 50 mm <sup>2</sup>	Metro	16
2.3.2	Conector à compressão para aterramento (CABO-CABO)	Unidade	2
2.3.3	Curva longa 90° Galvanizada a fogo, 1"	Unidade	1
2.3.4	Eletroduto Galvanizado a Fogo, 1"	Metro	1,5
2.3.5	Abraçadeira tipo D, 1" e cunha de fixação	Unidade	1
2.3.6	Conector reto com arruela para eletroduto 1"	Unidade	1
2.3.7	Caixa de inspeção para aterramento	Unidade	1
<b>2.4</b>	<b>Alimentação do Motor</b>		
2.4.1	Cabo de cobre flexível, classe 4 ou 5, isolamento em PVC/A, antichama BWF-B, 1 condutor, 450/750V seção de 16 mm <sup>2</sup> (cor preta, azul ou verde)	Metro	30
2.4.2	Terminal a compressão, tipo pino, 16 mm <sup>2</sup>	Unidade	3
2.4.3	Eletroduto corrugado tipo PEAD, 1.1/4"	Metro	10
2.4.4	Caixa de passagem em concreto 30X30X40 cm	Unidade	1
2.4.5	Conector reto com arruela para eletroduto 1.1/4"	Unidade	1
2.4.6	Abraçadeira tipo D, 1.1/4" e cunha de fixação	Unidade	1
<b>2.5</b>	<b>Montagem do Sistema Elétrico</b>		
2.5.1.	Eletrotécnico (horista), INCLUSIVE ENCARGOS SOCIAIS	h	8
2.5.2.	Auxiliar de Eletricista com encargos complementares	h	16
2.5.3.	Comissionamento - Eletrotécnico, INCLUSIVE ENCARGOS SOCIAIS	h	4

### 2.3.1.1 Instalações hidráulicas

#### a) Descrição geral do sistema

O sistema será composto por: Captação e recalque de água (motobomba); Linha principal em PVC; Linhas secundárias e ramais de distribuição; Linhas laterais em tubos de polietileno; Emissores tipo gotejadores; Sistema de filtragem e Registros para operação por blocos (setores). O projeto prevê divisão em 6 blocos (setores) de irrigação, permitindo operação setorizada para melhor controle hidráulico e eficiência, conforme anexo I destas especificações técnicas. Cabe ressaltar que o projeto poderá ser alterado, caso necessário, conforme projeto elaborado pela contratada, de acordo com o item 1.7 (Elaboração do Layout



do Sistema Hidráulico) do Quadro 1.

b) Conjunto motobomba

O conjunto motobomba submerso será destinado ao bombeamento de água limpa em poços tubulares, cisternas ou reservatórios, com acionamento elétrico, trifásica, com potência nominal de no mínimo 3HP, tensão nominal de 127V, vazão mínima de  $12\text{m}^3\text{h}^{-1}$  para uma altura manométrica total de 43 mca, com garantia mínima de 1 (um) ano. A instalação deverá seguir as especificações do fabricante, executada por profissional habilitado, devendo ser armazenado a nota fiscal com a garantia dos produtos.

c) Sistema de Filtragem

Composto por 1 filtro de disco de no mínimo 120 mesh (130 microns) ou abertura de malha maior dependendo da exigência dos emissores, sempre para uma vazão  $25\text{m}^3\text{h}^{-1}$ , com sua conexão de 3 polegadas. Instalação de um manômetro de glicerina na saída da filtragem para aferição da perda de carga do filtro e necessidade de limpeza. Não será admissível vazamento no cabeçal de controle, e o elemento filtrante deve ser retirável sem dificuldades. O filtro deve estar bem fixado em cavalete, podendo ser de concreto armado, madeira, ou metal, devidamente tratado ou revestido, quando for o caso, e, em qualidade adequada a sustentação do conjunto.

Tipo: filtro de disco

Diâmetro nominal: 3 polegadas (DN 75)

Vazão nominal:  $25\text{m}^3\text{h}^{-1}$

Pressão máxima de trabalho: mínimo 6 bar (60 mca)

Perda de carga limpa:  $\leq 3\text{mca}$

Sistema de fechamento: abraçadeira ou rosca

Grau de filtragem: mínimo 120 mesh (130 microns)

d) Tubulação

Devem ser utilizados tubos e conexões normatizados conforme NBR 14.312:1999, com garantia mínima de 3 anos contra deterioração por solarização e ou oxidação. Caso, a licitante opte por uma pressão nominal superior em seus tubos e conexões, deverá ser adotada a normatização NBR atinente. Os tubos e conexões soldáveis devem ser instaladas após lixar as superfícies que serão coladas e, em seguida, realizar a limpeza com solução limpadora/preparadora para PVC e colar com adesivo para PVC, nas quantidades recomendadas pelos fabricantes. Já as conexões roscáveis devem conectadas através do uso de fita veda rosca, com largura mínima de 18 mm, também nas quantidades recomendadas pelos fabricantes. Durante a instalação, deve-se evitar escassez ou excessos de adesivo para PVC ou fita veda rosca, sempre buscando a devida estanquidade das tubulações e conexões; Não será permitido aquecimento dos tubos para conformação de curvas, execução de bolsas ou furos;

A tubulação deverá respeitar as dimensões de projeto. Os tubos e conexões das linhas



principais e secundárias serão de PVC soldável. A tubulação das linhas laterais será de polietileno de baixa densidade (PEBD). Deverá haver teste de estanquidade garantindo o bom funcionamento sem vazamento.

#### d.1 Linha principal

Material: PVC rígido para irrigação  
Classe de pressão: PN 40  
Diâmetro nominal: DN 75  
Conexões: soldáveis ou com junta elástica  
Instalação: superficial conforme projeto

#### d.2 Linhas secundárias

Material: PVC rígido  
Classe: PN 40  
Diâmetro: DN 50  
Função: distribuição para blocos

#### d.3 Linhas laterais

Material: Polietileno de baixa densidade (PEBD)  
Diâmetro: 16 mm  
Pressão nominal: PN 30  
Instalação: superficial

#### e) Emissores

Tipo: gotejador  
Vazão nominal: 1,85 l/hora  
Pressão de serviço: entre 10 e 30 mca  
Uniformidade mínima: 90%

### 2.3.1.2 Instalação elétrica para os sistemas de irrigação com tensão de 127V.

Trata-se do fornecimento, transporte, carga, descarga, alocação, montagem e adequado funcionamento das instalações elétricas para sistemas de irrigação, incluindo os condutores e condutos elétricos, quadro de força e comando, proteções, caixas de passagem e demais itens conforme detalhamento abaixo.

#### a) Quadro de Força e Comando

Deverá ser instalado um quadro novo de sobrepor metálico, com dimensões adequadas, grau de proteção mínima IP54 e placa de montagem na cor laranja RAL 2004.



Uma placa de policarbonato de dimensões adequadas deverá ser colocada sobre os dispositivos instalados dentro do quadro, para a proteção contra contatos acidentais, de forma que as partes energizadas não fiquem expostas. A proteção de policarbonato deverá cobrir todos os dispositivos, deixando espaço somente para a manobra e regulagem.

As conexões com os disjuntores e barramentos deverão ser realizadas com terminais adequados, não serão aceitas conexões sem uso de terminais.

Após a instalação, todos os quadros serão mantidos devidamente protegidos até o término da obra, evitando acúmulo de sujeiras. Todos os disjuntores, chaves e componentes serão testados e identificados com adesivos apropriados e de difícil remoção, os cabos de comando deverão possuir anilhas de identificação. Na porta do quadro deverá ser afixada advertência, podendo ser de fábrica ou providenciada no local e não deve ser facilmente removível conforme ABNT NBR 5410:

#### ADVERTÊNCIA

1. Quando um disjuntor ou fusível atua, desligando algum circuito ou a instalação inteira, a pode ser uma sobrecarga ou um curto circuito. Desligamentos frequentes são sinal de sobrecarga. Por isso, NUNCA troque seus disjuntores ou fusíveis por outros de maior corrente. Como regra, a troca de um disjuntor ou fusível por outro de maior corrente requer a troca dos fios e cabos elétricos, por outros de maior seção.
2. Da mesma forma, NUNCA desative ou remova a chave automática de proteção contra choques elétricos (dispositivo DR), mesmo em caso de desligamentos sem causa aparente. Se os desligamentos forem frequentes e, principalmente, se a tentativa de religarem a chave não obtiver êxito, isso significa, muito provavelmente, que a instalação elétrica apresenta anomalias internas, que só podem ser identificadas e corrigidas por profissionais qualificados. A DESATIVAÇÃO OU REMOÇÃO DA CHAVE SIGNIFICA A ELIMINAÇÃO DE MEDIDA PROTETORA CONTRA CHOQUES ELÉTRICOS E RISCO DE VIDA PARA OS USÁRIOS DA INSTALAÇÃO.

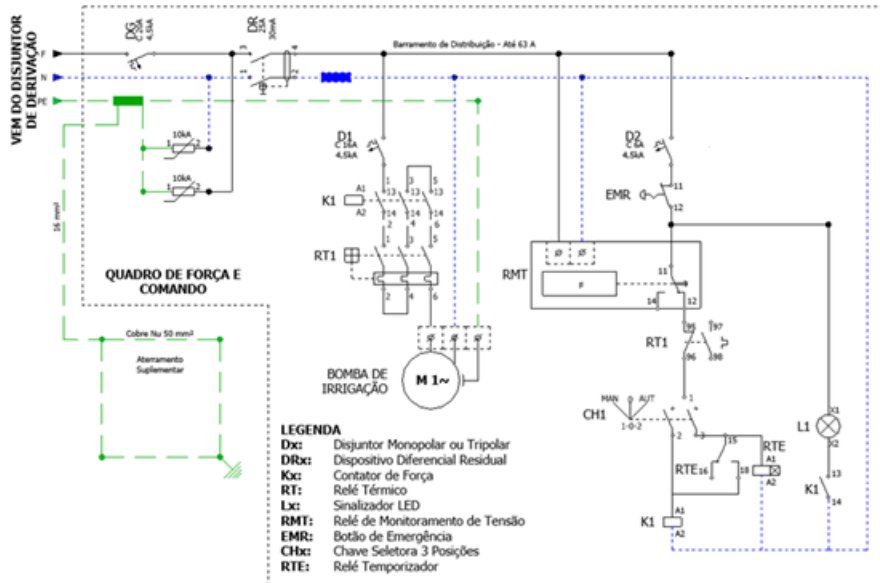
Os painéis deverão ser construídos atendendo a rigor a norma NR-10 quanto a sinalizações, proteções contra contatos diretos e indiretos. As peças para a consecução do sistema de força e comando elétrico são sugestivas podendo ser adaptadas para melhor funcionamento e segurança, devendo ser entregues em perfeito funcionamento.

O painel será construído para sistema monofásico em 127 V, com disjuntor e dispositivo diferencial residual (DR) gerais, bem como DPS na fase e neutro aterrado. O neutro originário do DR será encaminhado a barramento de neutro. Serão instalados outros 2 (dois) disjuntores, sendo 1 (um) para alimentação da bomba de irrigação e 1 (um) para o comando.

O sistema de comando deverá ser desativado quando houver sobretensão, subtensão, acionamento do relé térmico ou acionamento do botão de emergência. Havendo condição de funcionamento, 1 (uma) chave seletora de 3 (três) posições controlará o sistema nos modos:

ligado (manualmente), desligado e automático. No modo automático, após sua seleção, o sistema desligará automaticamente após determinado tempo.

Todos os acessórios necessários para montagem e instalação do quadro elétrico, inclusive sinalizações, fitas, parafuso, etc. deverão estar inclusos na proposta.



**Figura 1** – Diagrama unifilar demonstrativo. O quantitativo de componente, bem como suas especificações deverão ser ajustadas conforme planilha orçamentária do sistema a ser instalado.

## b) Condutores de Baixa Tensão – Circuito Terminal

O circuito terminal da bomba de irrigação será instalado em duto corrugado de PEAD embutido no piso, os condutores deverão possuir isolamento em PVC/A, 450/750 V, antichamas BWF-B, classe de encordoamento 4 ou 5 e seção mínima de 16 mm<sup>2</sup>. Deverão ser instaladas 3 (três) vias, sendo fase, neutro e proteção. Deverá ser fornecido e instalado um circuito (com 3 vias) com até 10 metros cada.

Os condutores serão sempre inspecionados e manuseados cuidadosamente, conferindo-se as suas seções e características, conforme especificado, e armazenados de maneira a se evitar danos e curvaturas maiores que as recomendadas. A execução dos serviços de passagem dos condutores deverá ser feita com auxílio de arames guias. Não serão executados tracionamentos aos trancos em dobras com raios inferiores aos recomendados pelo fabricante, valendo essa limitação para os condutores, uma vez instalados. Caso exista a necessidade de lubrificantes, somente serão utilizados talco industrial ou parafina.

O puxamento dos cabos será feito pelo condutor sempre que possível e evitando ultrapassar a tensão de 4 kgf/mm<sup>2</sup>. Todos os condutores que atravessam ou terminam nas caixas de passagem serão instalados com uma folga que permita serem retirados, no mínimo, 20 cm para fora da caixa. As execuções das emendas serão sempre efetuadas nos melhores critérios, de forma a assegurar a durabilidade, perfeita isolamento e ótima condutividade elétrica. O isolamento será sempre realizado com fitas de auto fusão, coberta com fitas isolantes,



restaurando a isolação nominal dos cabos de baixa tensão. No entanto, não serão aceitas emendas no alimentador do quadro elétrico.

Após a instalação, todos os cabos deverão ser inspecionados quanto à continuidade, identificação, aperto das conexões e aterramentos das blindagens. Os condutores de neutro deverão ser na cor azul e os condutores de proteção deverão ser na cor verde. Os condutores de fase deverão, preferencialmente, ser na cor preta.

O disjuntor de alimentação à montante do quadro de distribuição e comando são de responsabilidade do usuário, bem como a adequação de sua instalação interna.

### **c) Condutores de Baixa Tensão – Circuito Aéreo de Alimentação**

A infraestrutura para os condutores de alimentação do painel será executada por meio de cabeamento aéreo, sustentado em postes de madeira tratada, espaçados a cada 25 metros ao longo do traçado. Os postes deverão possuir 7,0 metros de comprimento total, sendo engastamento de no mínimo 1,5 e a parte de maior flecha (mais baixo) dos condutores deverá ser mantido, no mínimo, 4,5 metros acima do nível do solo, garantindo altura adequada para segurança e manutenção da rede.

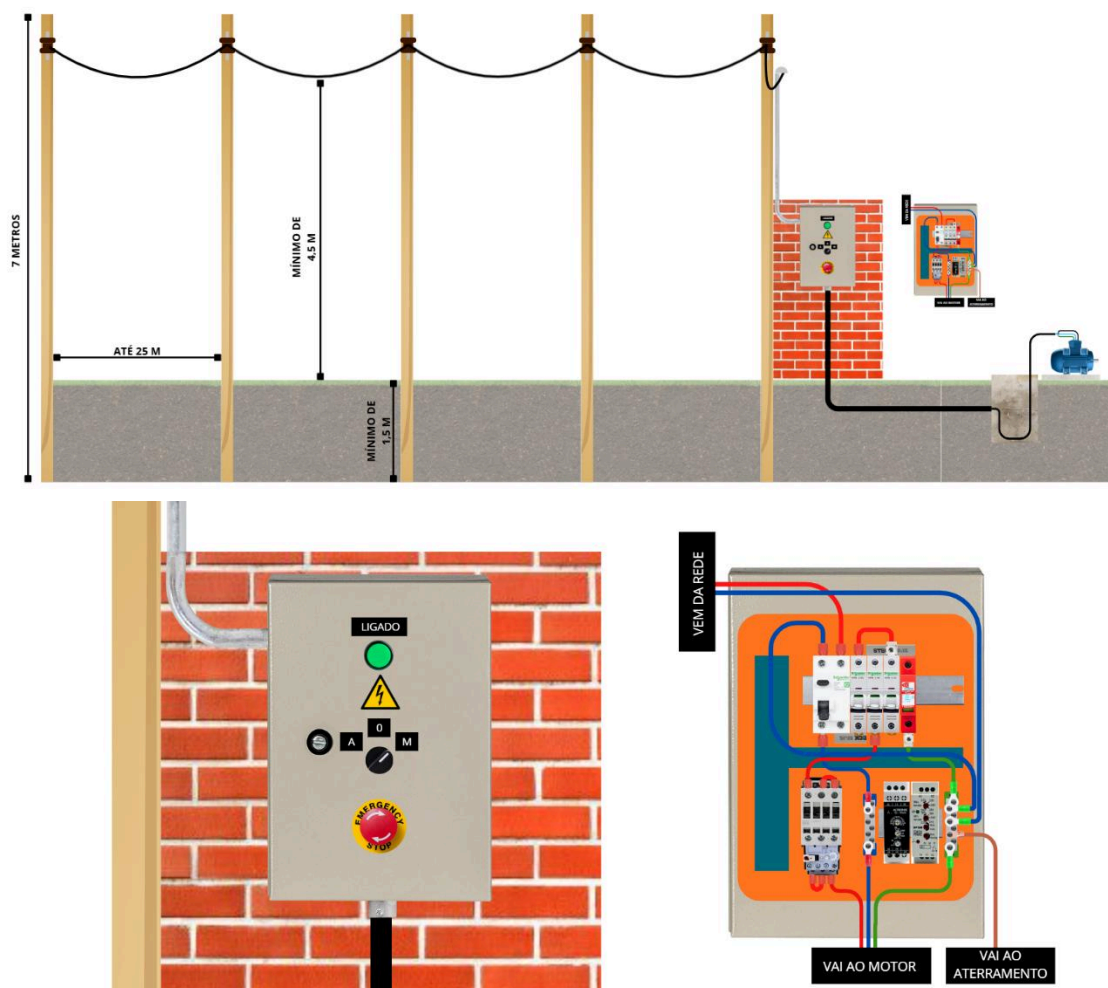
Os postes deverão ser instalados em escavações apropriadas, com reaterro compactado ao redor da base para assegurar estabilidade estrutural. A madeira utilizada deverá possuir tratamento preservativo contra ataque de fungos, cupins e outros agentes deterioradores, adequado para uso externo e contato com o solo.

Os condutores elétricos deverão ser fixados aos postes por meio de isoladores e ferragens apropriadas, garantindo o adequado afastamento da estrutura e evitando danos mecânicos ou elétricos aos cabos. A fixação deverá assegurar alinhamento adequado dos condutores e resistência às ações do vento e intempéries.

Nos pontos de mudança de direção ou quando necessário para derivação e inspeção, deverão ser previstos pontos de ancoragem ou suportes apropriados, garantindo a integridade da instalação e facilitando futuras manutenções. Todos os componentes da rede aérea deverão atender às exigências da NBR 5410 e demais normas técnicas aplicáveis às instalações elétricas de baixa tensão.

Deverão ser utilizados condutores de cobre isolado HEPR (XLPE), com seção nominal de 25 mm<sup>2</sup>, 1 kV, 90°C, apropriados para redes aéreas. Serão instaladas, no mínimo, 2 vias, sendo 1 (um) condutor fase e 1 (um) condutor de proteção e neutro (PEN), com comprimento

individual de até 100 metros.



**Figura 2** - Desenho básico da infraestrutura para alimentador de até 100 metros. A orientação poderá sofrer modificações conforme terreno e necessidade do usuário. Esquemático exemplificativo do quadro de comando.

#### d) Sistema de Aterramento

O condutor PEN deverá ser aterrado, por meio de um sistema em anel, constituído de cabos de cobre nu de seção nominal 50 mm<sup>2</sup>, adequado para aterramento, instalado em vala em profundidade adequada. O condutor de neutro do sistema será oriundo do barramento de entrada, aterrado (Sistema TN-C-S).

As conexões deverão ser do tipo à compressão, próprias para aterramento. Além disso, deverão ser instaladas caixas de inspeção do aterramento, que possibilitem a visualização das conexões, manutenção e medições.



### 2.3.2 Sistema de Irrigação localizada, por gotejamento, com sistema de filtragem, com capacidade para irrigar área de 1,0 hectare (220v).

O Quadro 2 descreve a relação de materiais, equipamentos e serviços que compõem o Sistema de Irrigação localizada, por gotejamento, com sistema de filtragem, com capacidade para irrigar área de 1,0 hectare (220V). Cabe ressaltar que os quantitativos foram definidos em função do projeto apresentado no Anexo I destas especificações técnicas. Entretanto, tal quantitativo poderá variar para mais ou para menos conforme o dimensionamento técnico resultante do projeto elaborado pela contratada, caso seja necessário, devido às adaptações no projeto apresentado no Anexo I. Cabe ressaltar que o pagamento será realizado exclusivamente com base nos materiais efetivamente utilizados e nos serviços efetivamente executados, conforme previsto na planilha orçamentária e de acordo com o projeto elaborado para cada beneficiário.

**Quadro 2:** Descrição dos materiais, equipamentos e serviços que compõem o Sistema de Irrigação localizada, por gotejamento, com sistema de filtragem, com capacidade para irrigar área de 1,0 hectare (220V).

ITEM	DESCRIÇÃO	UNID	QUANT.
<b>1</b>	<b>Sistema Hidráulico</b>		
<b>1.1</b>	<b>Linha Lateral - Emissores</b>		
1.1.1	TUBO PEBD DI 16 mm PN30	m	100
1.1.2	TUBO GOTEJADOR DI 16 mm PAREDE 15MIL 1,85 LPH X 0,20 M	m	4000
1.1.3	CONECTOR INICIAL 16 mm	und	90
1.1.4	ANEL DE VEDAÇÃO/ CHULA 13/17	und	90
1.1.5	CONECTOR UNIÃO C/ ANEL 16 mm	und	120
1.1.6	CONECTOR FINAL DE LINHA 16 mm	und	90
<b>1.2</b>	<b>Tubulação - PVC</b>		
1.2.1	TUBO IRRIG. PB DN50 PN40	und	26
1.2.2	TUBO IRRIG. PB DN75 PN40	und	24
<b>1.3</b>	<b>Controle de Proteção e Comando</b>		
1.3.1	REGISTRO ESFERA SOLD. 50 mm	und	3
1.3.2	VÁLVULA ANTIVÁCUO 1/2"	und	3
1.3.3	VÁLVULA VENTOSA TRÍPLICE FUNÇÃO 2"	und	1
1.3.4	TUBO IRRIG. PB DN50 PN80	und	2
1.3.5	REDUÇÃO PVC PB 75 mm X 50 mm	und	1
1.3.6	CURVA PVC 90° PB 50 mm	und	4
1.3.7	TÊ PVC 50 mm	und	3
1.3.8	ADAPTADOR BS X RM 50 X 2"	und	1



Ministério da Integração e do Desenvolvimento Regional  
 Companhia de Desenvolvimento dos Vales do São Francisco e do Parnaíba  
 Área de Irrigação e Operações – AI  
 Gerência de Planejamento e Apoio à Produção - AI/GAP  
 Unidade de Apoio à Produção Irrigada - AI/GAP/UPD

1.3.9	LUVA PVC BR 2"	und	1
1.3.10	COLAR DE TOMADA 50 X 1/2"	und	3
1.3.11	REGISTRO DE GAVETA 2"	und	1
1.3.12	MANÔMETRO DE GLICERINA DE ATÉ 6kgf/cm <sup>2</sup> ROSCA DE 1/4 "	und	2
1.3.13	BUCHA DE REDUÇÃO DE 3/4" PARA 1/4"	und	2
1.3.14	ADAPTADOR DE REDUÇÃO Bsa SOLD. 50 mm X 1 1/2"	und	2
1.3.15	TE DE REDUÇÃO ROSCA 50 mm X 3/4"	und	2
<b>1.4</b>	<b>Conexões de Campo</b>		
1.4.1	REGISTRO ESFERA PVC 50 mm	und	4
1.4.2	CURVA PVC 45° PB 50 mm	und	4
1.4.3	CURVA PVC 90° PB 50 mm	und	2
1.4.4	TÊ PVC 75 mm	und	1
<b>1.5</b>	<b>Filtragem e Ligação de Pressão</b>		
1.5.1	MOTOBOMBA SUBMERSA 3HP 12m <sup>3</sup> /h + 43mca	und	1
1.5.2	NIPLE PVC BR 2"	und	1
1.5.3	UNIÃO PVC BR 2"	und	1
1.5.4	ADAPTADOR COMPRESSÃO X ROSCA MACHO 2"	und	2
1.5.5	TUBO PEMD 2" PN60	m	15
1.5.6	BUCHA DE REDUÇÃO 3X2"	und	1
1.5.7	UNIÃO PVC BR 3"	und	2
1.5.8	ADAPTADOR BSXRM 75X3"	und	3
1.5.9	TUBO IRRIG. PB DN75 PN80	und	2
1.5.10	CURVA PVC 90° PB 75 MM	und	6
1.5.11	REGISTRO ESFERA 3"	und	2
1.5.12	FILTRO DE DISCO 3" - 25M <sup>3</sup> /H	und	1
<b>1.6</b>	<b>Materiais de Consumo</b>		
1.6.1	ADESIVO PLÁSTICO 850G	und	2
1.6.2	FITA VEDA ROSCA 18MM X 50 M	und	1
1.6.3	FITA ISOLANTE 18MM X 20M	und	1
1.6.4	FOLHA DE LIXA N100	und	50
<b>1.7</b>	<b>Elaboração do Layout do Sistema Hidráulico</b>		
1.7.1	Mão-de-obra de Projetista Cadista Pleno - Projeto e Consultoria, inclusive Encargos Sociais	h	4
1.7.2	Mão-de-obra de Engenheiro Pleno, inclusive com encargos sociais	h	4
<b>1.8</b>	<b>Montagem do Sistema Hidráulico</b>		
1.8.1	Encanador ou bombeiro hidráulico com encargos complementares (01 encanador ou bombeiro hidráulico em jornada de trabalho de 8 h por dia)	h	24



Ministério da Integração e do Desenvolvimento Regional  
 Companhia de Desenvolvimento dos Vales do São Francisco e do Parnaíba  
 Área de Irrigação e Operações – AI  
 Gerência de Planejamento e Apoio à Produção - AI/GAP  
 Unidade de Apoio à Produção Irrigada - AI/GAP/UPD

1.8.2	Auxiliar de encanador ou bombeiro hidráulico com encargos complementares (02 auxiliares de encanador ou bombeiro hidráulico em jornada de trabalho de 8 h por dia)	h	24
<b>1.9</b>	<b>Preparo mecanizado de solo</b>		
1.9.1	ARACÃO DO SOLO A 20CM DE PROFUNDIDADE COM TRATOR DE PNEUS E ARADO DE DISCO	ha	1
<b>2</b>	<b>Sistema Elétrico</b>		
<b>2.1</b>	<b>Rede de Distribuição - Fonte até o Quadro de Comando</b>		
2.1.1	Poste de madeira eucalipto preservado, diâmetro de 20cm, 7 metros	Unidade	5
2.1.2	Isolador Porcelana Tipo Roldana 80x80 mm p/ 2 cabos, marrom	Unidade	5
2.1.3	Suporte Isolador c/ Roldana p/ aparafusar c/ chapa	Unidade	5
2.1.4	Cinta aço galvanizado para poste DT 240mm, inclui parafusos	Unidade	5
2.1.5	Alça preformada para isolador roldana, seção conforme condutores instalados	Unidade	5
2.1.6	Cabo de cobre isolado HEPR (XLPE), 10mm <sup>2</sup> , 1kv / 90° C (cor conforme a aplicação) apropriado para redes aéreas	Metro	200
2.1.7	Cabeçote p/ Eletroduto de 1.1/4"	Unidade	1
2.1.8	Eletroduto em aço galvanizado 1.1/4"	Unidade	1
2.1.9	Conector reto com arruela para eletroduto 1.1/4"	Unidade	1
2.1.10	Curva 90° aço galvanizado 1.1/4"	Unidade	1
<b>2.2</b>	<b>Quadro de Comando</b>		
2.2.1	Quadro elétrico metálico com placa de montagem, grau de proteção mínimo IP54, dimensões mínimas 400x300x200 mm	Unidade	1
2.2.2	Canaleta para quadro 30 x 50 mm, fabricada em PVC, tipo semiaberta.	Metro	0,4
2.2.3	Canaleta para quadro 50 x 50 mm, fabricada em PVC, tipo semiaberta.	Metro	0,3
2.2.4	Trilho DIN 35 mm	Metro	0,4
2.2.5	Conector (terminal isolado) para barramento isolado, conexão reta ou lateral, até 25 mm <sup>2</sup>	Unidade	2
2.2.6	Barramento monofásico isolado (barramento pente), horizontal, fabricado em cobre, até 63 A, acompanhado de tampas finais, 8 polos	Unidade	1
2.2.7	Interruptor diferencial residual bipolar de 25A, corrente residual de 30 mA, tensão de operação conforme aplicação, corrente de curto circuito de 3 kA	Unidade	1
2.2.8	Dispositivo de Proteção Contra Surtos Classe II, 20 kA (Imáx), tensão de operação compatível com a aplicação, nível de proteção (Up) 1,4 kV	Unidade	1
2.2.9	Disjuntor monopolar para trilho DIN (mini disjuntor) para correntes de 25A, curva C, 60 Hz, capacidade de interrupção em curto-circuito 3 kA ou superior	Unidade	1
2.2.10	Disjuntor monopolar para trilho DIN (mini disjuntor) para correntes de 20A, curva C, 60 Hz, capacidade de interrupção em curto-circuito 3 kA ou superior	Unidade	1
2.2.11	Disjuntor monopolar para trilho DIN (mini disjuntor) para correntes de 2A, curva C, 60 Hz, capacidade de interrupção em curto-circuito 3 kA ou superior	Unidade	1
2.2.12	Minicontator, com capacidade de corrente até 25A (em regime AC-3), contato auxiliar integrado e bobina em corrente alternada (tensão conforme a aplicação)	Unidade	1



**Ministério da Integração e do Desenvolvimento Regional**  
**Companhia de Desenvolvimento dos Vales do São Francisco e do Parnaíba**  
**Área de Irrigação e Operações – AI**  
**Gerência de Planejamento e Apoio à Produção - AI/GAP**  
**Unidade de Apoio à Produção Irrigada - AI/GAP/UPD**

2.2.13	Relé de sobrecarga para minicontator ajustável até 25A, conforme aplicação, com montagem direta nos contadores	Unidade	1
2.2.14	Relé eletrônico/digital monitor de tensão monofásico, com funcionalidade de subtensão e sobretensão, ajustes através de trimpot no relé, LED indicativo de funcionamento, tensão conforme aplicação, 60 Hz, com 1 contato reversível	Unidade	1
2.2.15	Relé temporizador, alimentação 220V, 1 saída a relé, com função de pulso na energização, ajustável de 1 segundo a 100 horas, ajuste por trimpots no relé	Unidade	1
2.2.16	Barramento de neutro, na cor azul, para fixação em trilho DIN, fabricado em cobre, com furos e parafusos para fixação, ao menos um furo para o alimentador (até 25 mm <sup>2</sup> ), pré isolado, 10 furos.	Unidade	1
2.2.17	Barramento de terra, na cor verde, para fixação em trilho DIN, fabricado em cobre, com furos e parafusos para fixação, ao menos um furo para o alimentador (até 25 mm <sup>2</sup> ), pré isolado, 10 furos.	Unidade	1
2.2.18	Botão de emergência tipo cogumelo, com trava e retorno com mola, para furos 22mm, 1 NF, tensão conforme aplicação, vermelho	Unidade	1
2.2.19	Chave seletora de 3 posições para furos 22mm, 2 NA, completa, tensão conforme aplicação	Unidade	1
2.2.20	Sinalizador luminoso para furos de 22 mm, iluminação LED, vermelho, tensão conforme aplicação	Unidade	1
2.2.21	Polycarbonato compacto, incolor (transparente/cristal), livre de rebarbas, espessura mínima de 3 mm	Metro <sup>2</sup>	0,24
2.2.22	Barra roscada 1/4", acabamento zincado	Metro	1
2.2.23	Porca sextavada zincada, 1/4"	Unidade	8
2.2.24	Arruela zincada, 1/4"	Unidade	8
2.2.25	Placa de identificação (plaqueta de identificação) fabricada em ABS ou acrílico para painéis elétricos (30 X 15 mm), fixação por adesivo, resistente ao tempo (Escrita Personalizada)	Unidade	10
2.2.26	Terminal a compressão, tipo pino ou garfo, 2,5 mm <sup>3</sup>	Unidade	30
2.2.27	Abraçadeira de nylon 2,5x100 mm, para organização cabos elétricos	Unidade	10
<b>2.3 Sistema de Aterramento</b>			
2.3.1	Cordoalha em cobre nu, 50 mm <sup>2</sup>	Metro	16
2.3.2	Conector à compressão para aterramento (CABO-CABO)	Unidade	2
2.3.3	Curva longa 90° Galvanizada a fogo, 1"	Unidade	1
2.3.4	Eletroduto Galvanizado a Fogo, 1"	Metro	1,5
2.3.5	Abraçadeira tipo D, 1" e cunha de fixação	Unidade	1
2.3.6	Conector reto com arruela para eletroduto 1"	Unidade	1
2.3.7	Caixa de inspeção para aterramento	Unidade	1
<b>2.4 Alimentação do Motor</b>			
2.4.1	Cabo de cobre flexível, classe 4 ou 5, isolamento em PVC/A, antichama BWF-B, 1 condutor, 450/750V seção de 4 mm <sup>2</sup> (cor preta, azul ou verde)	Metro	30
2.4.2	Terminal a compressão, tipo pino, 4 mm <sup>2</sup>	Unidade	3
2.4.3	Eletroduto corrugado tipo PEAD, 3/4	Metro	10



2.4.4	Caixa de passagem em concreto 30X30X40 cm	Unidade	1
2.4.5	Conector reto com arruela para eletroduto 3/4"	Unidade	1
2.4.6	Abraçadeira tipo D, 3/4" e cunha de fixação	Unidade	1
<b>2.5</b>	<b>Montagem do Sistema Elétrico</b>		
3.3.1.	Eletrotécnico (horista), INCLUSIVE ENCARGOS SOCIAIS	h	8
3.3.2.	Auxiliar de Eletricista com encargos complementares	h	16
3.3.3.	Comissionamento - Eletrotécnico, INCLUSIVE ENCARGOS SOCIAIS	h	4

### 2.3.1.1 Instalações hidráulicas

#### a) Descrição geral do sistema

O sistema será composto por: Captação e recalque de água (motobomba); Linha principal em PVC; Linhas secundárias e ramais de distribuição; Linhas laterais em tubos de polietileno; Emissores tipo gotejadores; Sistema de filtragem e Registros para operação por blocos (setores). O projeto prevê divisão em 6 blocos (setores) de irrigação, permitindo operação setorizada para melhor controle hidráulico e eficiência, conforme anexo I destas especificações técnicas. Cabe ressaltar que o projeto poderá ser alterado, caso necessário, conforme projeto elaborado pela contratada, de acordo com o item 1.7 (Elaboração do Layout do Sistema Hidráulico) do Quadro 2.

#### b) Conjunto motobomba

O conjunto motobomba submerso será destinado ao bombeamento de água limpa em poços tubulares, cisternas ou reservatórios, com acionamento elétrico, trifásica, com potência nominal de no mínimo 3HP, tensão nominal de 220V vazão mínima de 12m<sup>3</sup>h<sup>-1</sup> para uma altura manométrica total de 43 mca, com garantia mínima de 1 (um) ano. A instalação deverá seguir as especificações do fabricante, executada por profissional habilitado, devendo ser armazenado a nota fiscal com a garantia dos produtos.

#### c) Sistema de Filtragem

Composto por 1 filtro de disco de no mínimo 120 mesh (130 microns) ou abertura de malha maior dependendo da exigência dos emissores, sempre para uma vazão 25 m<sup>3</sup>/h, com sua conexão de 3 polegadas. Instalação de um manômetro de glicerina na saída da filtragem para aferição da perda de carga do filtro e necessidade de limpeza. Não será admissível vazamento no cabeçal de controle, e o elemento filtrante deve ser retirável sem dificuldades. O filtro deve estar bem fixado em cavalete, podendo ser de concreto armado, madeira, ou metal, devidamente tratado ou revestido, quando for o caso, e, em qualidade adequada a sustentação do conjunto.

Tipo: filtro de disco

Diâmetro nominal: 3 polegadas (DN 75)

Vazão nominal: 25 m<sup>3</sup>/h

Pressão máxima de trabalho: mínimo 6 bar (60 mca)



Perda de carga limpa:  $\leq 3$  mca  
Sistema de fechamento: abraçadeira ou rosca  
Grau de filtragem: mínimo 120 mesh (130 microns)

#### d) Tubulação

Devem ser utilizados tubos e conexões normatizados conforme NBR 14.312:1999, com garantia mínima de 3 anos contra deterioração por solarização e ou oxidação. Caso, a licitante opte por uma pressão nominal superior em seus tubos e conexões, deverá ser adotada a normatização NBR atinente. Os tubos e conexões soldáveis devem ser instaladas após lixar as superfícies que serão coladas e, em seguida, realizar a limpeza com solução limpadora/preparadora para PVC e colar com adesivo para PVC, nas quantidades recomendadas pelos fabricantes. Já as conexões roscáveis devem ser conectadas através do uso de fita veda rosca, com largura mínima de 18 mm, também nas quantidades recomendadas pelos fabricantes. Durante a instalação, deve-se evitar escassez ou excessos de adesivo para PVC ou fita veda rosca, sempre buscando a devida estanquidade das tubulações e conexões; Não será permitido aquecimento dos tubos para conformação de curvas, execução de bolsas ou furos;

A tubulação deverá respeitar as dimensões de projeto. Os tubos e conexões das linhas principais e secundárias serão de PVC soldável. A tubulação das linhas laterais será de polietileno de baixa densidade (PEBD). Deverá haver teste de estanquidade garantindo o bom funcionamento sem vazamento.

##### d.1 Linha principal

Material: PVC rígido para irrigação  
Classe de pressão: PN 40  
Diâmetro nominal: DN 75  
Conexões: soldáveis ou com junta elástica  
Instalação: superficial conforme projeto

##### d.2 Linhas secundárias

Material: PVC rígido  
Classe: PN 40  
Diâmetro: DN 50  
Função: distribuição para blocos

##### d.3 Linhas laterais

Material: Polietileno de baixa densidade (PEBD)  
Diâmetro: 16 mm  
Pressão nominal: PN 30  
Instalação: superficial



#### e) Emissores

Tipo: gotejador

Vazão nominal: 1,85 l/hora

Pressão de serviço: entre 10 e 30 mca

Uniformidade mínima: 90%

#### **2.3.2.1 Instalação elétrica para os sistemas de irrigação com tensão de 220V.**

Trata-se do fornecimento, transporte, carga, descarga, alocação, montagem e adequado funcionamento das instalações elétricas para sistemas de irrigação, incluindo os condutores e condutos elétricos, quadro de força e comando, proteções, caixas de passagem e demais itens conforme detalhamento abaixo.

##### **a) Quadro de Força e Comando**

Deverá ser instalado um quadro novo de sobrepor metálico, com dimensões adequadas, grau de proteção mínima IP54 e placa de montagem na cor laranja RAL 2004.

Uma placa de policarbonato de dimensões adequadas deverá ser colocada sobre os dispositivos instalados dentro do quadro, para a proteção contra contatos acidentais, de forma que as partes energizadas não fiquem expostas. A proteção de policarbonato deverá cobrir todos os dispositivos, deixando espaço somente para a manobra e regulagem.

As conexões com os disjuntores e barramentos deverão ser realizadas com terminais adequados, não serão aceitas conexões sem uso de terminais.

Após a instalação, todos os quadros serão mantidos devidamente protegidos até o término da obra, evitando acúmulo de sujeiras. Todos os disjuntores, chaves e componentes serão testados e identificados com adesivos apropriados e de difícil remoção, os cabos de comando deverão possuir anilhas de identificação. Na porta do quadro deverá ser afixada advertência, podendo ser de fábrica ou providenciada no local e não deve ser facilmente removível conforme ABNT NBR 5410:



#### ADVERTÊNCIA

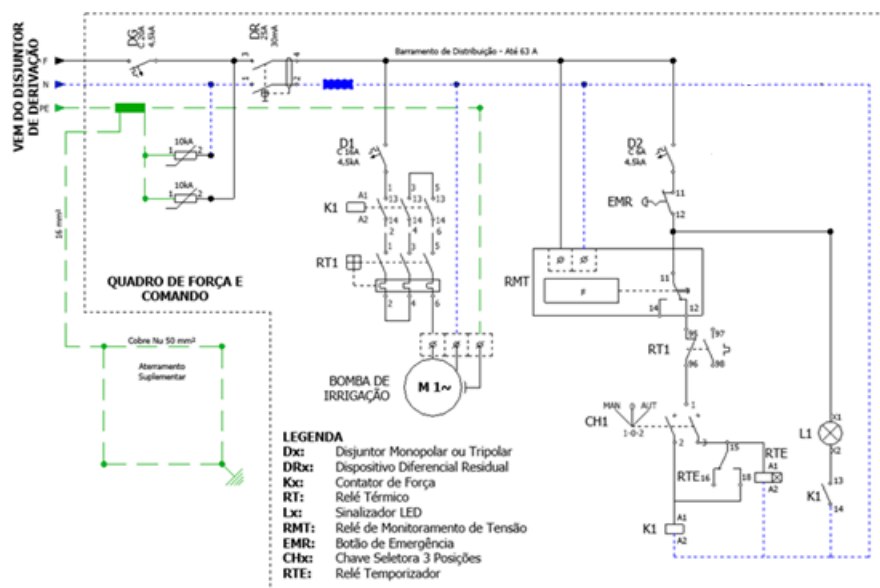
3. Quando um disjuntor ou fusível atua, desligando algum circuito ou a instalação inteira, a pode ser uma sobrecarga ou um curto circuito. Desligamentos frequentes são sinal de sobrecarga. Por isso, NUNCA troque seus disjuntores ou fusíveis por outros de maior corrente. Como regra, a troca de um disjuntor ou fusível por outro de maior corrente requer a troca dos fios e cabos elétricos, por outros de maior seção.
4. Da mesma forma, NUNCA desative ou remova a chave automática de proteção contra choques elétricos (dispositivo DR), mesmo em caso de desligamentos sem causa aparente. Se os desligamentos forem frequentes e, principalmente, se a tentativa de religar a chave não obtiver êxito, isso significa, muito provavelmente, que a instalação elétrica apresenta anomalias internas, que só podem ser identificadas e corrigidas por profissionais qualificados. A DESATIVAÇÃO OU REMOÇÃO DA CHAVE SIGNIFICA A ELIMINAÇÃO DE MEDIDA PROTETORA CONTRA CHOQUES ELÉTRICOS E RISCO DE VIDA PARA OS USÁRIOS DA INSTALAÇÃO.

Os painéis deverão ser construídos atendendo a rigor a norma NR-10 quanto a sinalizações, proteções contra contatos diretos e indiretos. As peças para a consecução do sistema de força e comando elétrico são sugestivas podendo ser adaptadas para melhor funcionamento e segurança, devendo ser entregues em perfeito funcionamento.

O painel será construído para sistema monofásico em 220 V, com disjuntor e dispositivo diferencial residual (DR) gerais, bem como DPS na fase e neutro aterrado. O neutro originário do DR será encaminhado a barramento de neutro. Serão instalados outros 2 (dois) disjuntores, sendo 1 (um) para alimentação da bomba de irrigação e 1 (um) para o comando.

O sistema de comando deverá ser desativado quando houver sobretensão, subtensão, acionamento do relé térmico ou acionamento do botão de emergência. Havendo condição de funcionamento, 1 (uma) chave seletora de 3 (três) posições controlará o sistema nos modos: ligado (manualmente), desligado e automático. No modo automático, após sua seleção, o sistema desligará automaticamente após determinado tempo.

Todos os acessórios necessários para montagem e instalação do quadro elétrico, inclusive sinalizações, fitas, parafuso, etc. deverão estar inclusos na proposta.



**Figura 3** – Diagrama unifilar demonstrativo. O quantitativo de componente, bem como suas especificações deverão ser ajustadas conforme planilha orçamentária do sistema a ser instalado.

### b) Condutores de Baixa Tensão – Circuito Terminal

O circuito terminal da bomba de irrigação será instalado em duto corrugado de PEAD embutido no piso, os condutores deverão possuir isolamento em PVC/A, 450/750 V, antichamas BWF-B, classe de encordoamento 4 ou 5 e seção mínima de 4 mm<sup>2</sup>. Deverão ser instaladas 3 (três) vias, sendo fase, neutro e proteção. Deverá ser fornecido e instalado um circuito (com 3 vias) com até 10 metros cada.

Os condutores serão sempre inspecionados e manuseados cuidadosamente, conferindo-se as suas seções e características, conforme especificado, e armazenados de maneira a se evitar danos e curvaturas maiores que as recomendadas. A execução dos serviços de passagem dos condutores deverá ser feita com auxílio de arames guias. Não serão executados tracionamentos aos trancos em dobras com raios inferiores aos recomendados pelo fabricante, valendo essa limitação para os condutores, uma vez instalados. Caso exista a necessidade de lubrificantes, somente serão utilizados talco industrial ou parafina.

O puxamento dos cabos será feito pelo condutor sempre que possível e evitando ultrapassar a tensão de 4 kgf/mm<sup>2</sup>. Todos os condutores que atravessam ou terminam nas caixas de passagem serão instalados com uma folga que permita serem retirados, no mínimo, 20 cm para fora da caixa. As execuções das emendas serão sempre efetuadas nos melhores critérios, de forma a assegurar a durabilidade, perfeita isolamento e ótima condutividade elétrica. O isolamento será sempre realizado com fitas de auto fusão, coberta com fitas isolantes, restaurando a isolamento nominal dos cabos de baixa tensão. No entanto, não serão aceitas emendas no alimentador do quadro elétrico.

Após a instalação, todos os cabos deverão ser inspecionados quanto à continuidade, identificação, aperto das conexões e aterramentos das blindagens. Os condutores de neutro



deverão ser na cor azul e os condutores de proteção deverão ser na cor verde. Os condutores de fase deverão, preferencialmente, ser na cor preta.

O disjuntor de alimentação à montante do quadro de distribuição e comando são de responsabilidade do usuário, bem como a adequação de sua instalação interna.

### **c) Condutores de Baixa Tensão – Circuito Aéreo de Alimentação**

A infraestrutura para os condutores de alimentação do painel será executada por meio de cabeamento aéreo, sustentado em postes de madeira tratada, espaçados a cada 25 metros ao longo do traçado. Os postes deverão possuir 7,0 metros de comprimento total, sendo engastamento de no mínimo 1,5 e a parte de maior flecha (mais baixo) dos condutores deverá ser mantido, no mínimo, 4,5 metros acima do nível do solo, garantindo altura adequada para segurança e manutenção da rede.

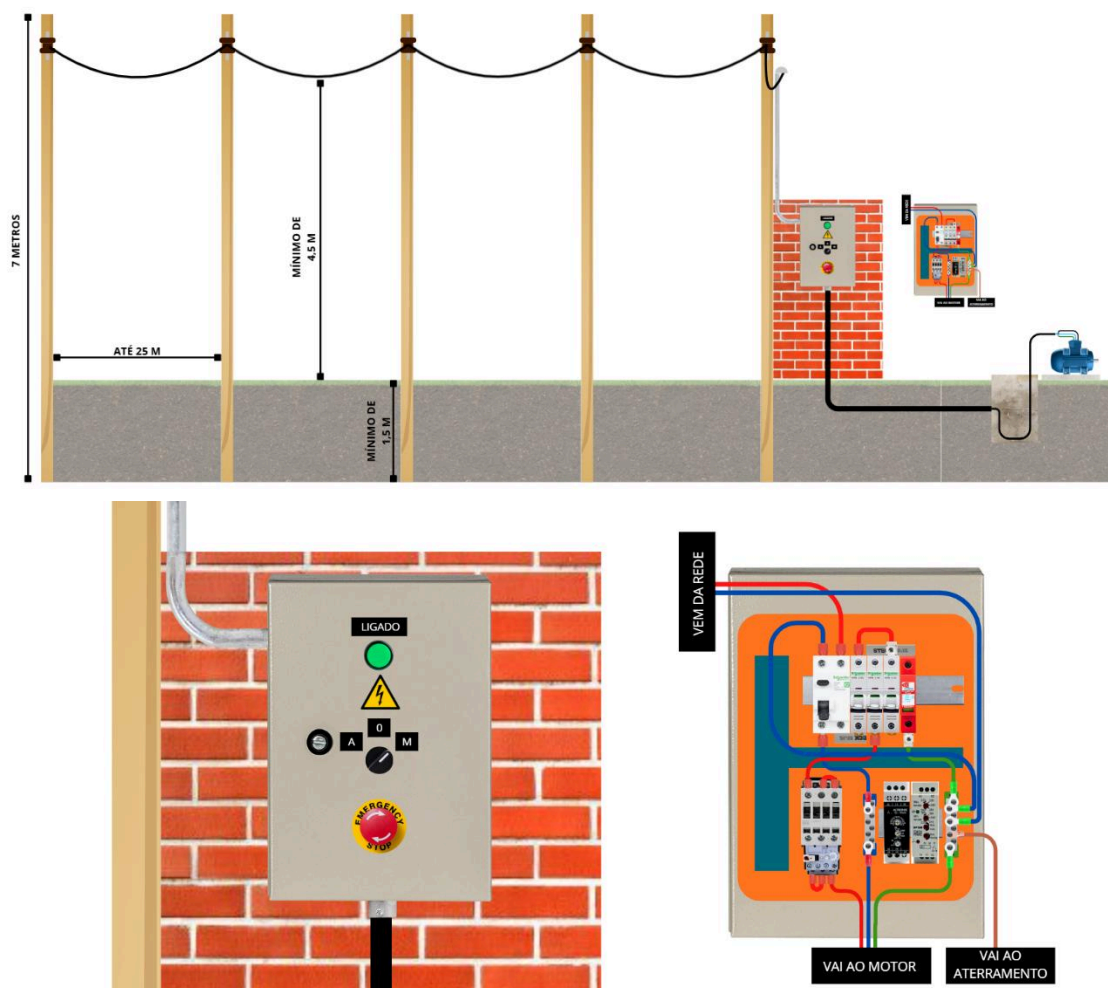
Os postes deverão ser instalados em escavações apropriadas, com reaterro compactado ao redor da base para assegurar estabilidade estrutural. A madeira utilizada deverá possuir tratamento preservativo contra ataque de fungos, cupins e outros agentes deterioradores, adequado para uso externo e contato com o solo.

Os condutores elétricos deverão ser fixados aos postes por meio de isoladores e ferragens apropriadas, garantindo o adequado afastamento da estrutura e evitando danos mecânicos ou elétricos aos cabos. A fixação deverá assegurar alinhamento adequado dos condutores e resistência às ações do vento e intempéries.

Nos pontos de mudança de direção ou quando necessário para derivação e inspeção, deverão ser previstos pontos de ancoragem ou suportes apropriados, garantindo a integridade da instalação e facilitando futuras manutenções. Todos os componentes da rede aérea deverão atender às exigências da NBR 5410 e demais normas técnicas aplicáveis às instalações elétricas de baixa tensão.

Deverão ser utilizados condutores de de cobre isolado HEPR (XLPE), com seção nominal de 10 mm<sup>2</sup>, 1 kV, 90°C, apropriados para redes aéreas. Serão instaladas, no mínimo, 2 vias, sendo 1 (um) condutor fase e 1 (um) condutor de proteção e neutro (PEN), com comprimento

individual de até 100 metros.



**Figura 4** - Desenho básico da infraestrutura para alimentador de até 100 metros. A orientação poderá sofrer modificações conforme terreno e necessidade do usuário. Esquemático exemplificativo do quadro de comando.

#### d) Sistema de Aterramento

O condutor PEN deverá ser aterrado, por meio de um sistema em anel, constituído de cabos de cobre nu de seção nominal 50 mm<sup>2</sup>, adequado para aterramento, instalado em vala em profundidade adequada. O condutor de neutro do sistema será oriundo do barramento de entrada, aterrado (Sistema TN-C-S).

As conexões deverão ser do tipo à compressão, próprias para aterramento. Além disso, deverão ser instaladas caixas de inspeção do aterramento, que possibilitem a visualização das conexões, manutenção e medições.



### 2.3.3 Sistema de Irrigação localizada, por microaspersão, com sistema de filtragem, com capacidade para irrigar área de 1,0 hectare (127V).

O Quadro 3 descreve a relação de materiais, equipamentos e serviços que compõem o Sistema de Irrigação localizada, por microaspersão, com sistema de filtragem, com capacidade para irrigar área de 1,0 hectare (127V). Cabe ressaltar que os quantitativos foram definidos em função do projeto apresentado no Anexo II destas especificações técnicas. Entretanto, tal quantitativo poderá variar para mais ou para menos conforme o dimensionamento técnico resultante do projeto elaborado pela contratada, caso seja necessário, devido à adaptações no projeto apresentado no Anexo II. Cabe ressaltar que o pagamento será realizado exclusivamente com base nos materiais efetivamente utilizados e nos serviços efetivamente executados, conforme previsto na planilha orçamentária e de acordo com o projeto elaborado para cada beneficiário.

**Quadro 3:** Descrição dos materiais, equipamentos e serviços que compõem o Sistema de Irrigação localizada, por microaspersão, com sistema de filtragem, com capacidade para irrigar área de 1,0 hectare (127V).

ITEM	DESCRIÇÃO	UNID.	QUANT.
<b>1.</b>	<b>Sistema Hidráulico</b>		
<b>1.1.</b>	<b>Linha Lateral - Emissores</b>		
1.1.1.	TUBO PEBD DI 16 mm PN30	m	2500
1.1.2.	MICROASPERSON 75 LPH	und	500
1.1.3.	MICROTUBO COM CONECTOR 4/6 X 80 cm	und	500
1.1.4.	HASTE PLÁSTICA PARA MICROASPERSON - 60 cm	und	500
1.1.5.	CONECTOR INICIAL 16 mm	und	50
1.1.6.	ANEL DE VEDAÇÃO COM CHULA 13/17	und	50
1.1.5.	CONECTOR UNIÃO COM ANEL 16 mm	und	100
1.1.6.	CONECTOR FINAL DE LINHA TIPO 8 16 mm	und	50
<b>1.2.</b>	<b>Tubulação - PVC</b>		
1.2.1	TUBO IRRIG. PB DN50 PN40	und	26
1.2.2	TUBO IRRIG. PB DN75 PN40	und	24
<b>1.3.</b>	<b>Controle de Proteção e Comando</b>		
1.3.1.	REGISTRO ESFERA SOLD. 50 mm	und	3
1.3.2.	VÁLVULA ANTIVÁCUO 1/2"	und	3
1.3.3.	VÁLVULA VENTOSA TRÍPLICE FUNÇÃO 2"	und	1
1.3.4.	TUBO IRRIG. PB DN50 PN80	und	2



Ministério da Integração e do Desenvolvimento Regional  
 Companhia de Desenvolvimento dos Vales do São Francisco e do Parnaíba  
 Área de Irrigação e Operações – AI  
 Gerência de Planejamento e Apoio à Produção - AI/GAP  
 Unidade de Apoio à Produção Irrigada - AI/GAP/UPD

1.3.5.	REDUÇÃO PVC PB 75 mm X 50 mm	und	1
1.3.6.	CURVA PVC 90° PB 50 mm	und	4
1.3.7.	TÊ PVC 50 mm	und	3
1.3.8.	ADAPTADOR BS X RM 50 X 2"	und	1
1.3.9.	LUVA PVC BR 2"	und	1
1.3.10.	COLAR DE TOMADA 50 X 1/2"	und	3
1.3.11	REGISTRO DE GAVETA 2"	und	1
1.3.12	MANÔMETRO DE GLICERINA DE ATÉ 6kgf/cm <sup>2</sup> ROSCA DE 1/4 "	und	2
1.3.13	BUCHA DE REDUÇÃO DE 3/4" PARA 1/4"	und	2
1.3.14	ADAPTADOR DE REDUÇÃO Bsa SOLD. 50 mm X 1 1/2"	und	2
1.3.15	TE DE REDUÇÃO ROSCA 50 mm X 3/4"	und	2
<b>1.4.</b>	<b>Conexões de Campo</b>		
1.4.1.	REGISTRO ESFERA PVC 50 mm	und	4
1.4.2.	CURVA PVC 45° PB 50 mm	und	4
1.4.3.	CURVA PVC 90° PB 50 mm	und	2
1.4.4.	TÊ PVC 75 mm	und	1
<b>1.5.</b>	<b>Filtragem e Ligação de Pressão</b>		
1.5.1.	MOTOBOMBA SUBMERSA 3HP 12m <sup>3</sup> /h + 43mca	und	1
1.5.2.	NIPLE PVC BR 2"	und	1
1.5.3.	UNIÃO PVC BR 2"	und	1
1.5.4.	ADAPTADOR COMPRESSÃO X ROSCA MACHO 2"	und	2
1.5.5.	TUBO PEMD 2" PN60	m	15
1.5.6.	BUCHA DE REDUÇÃO 3X2"	und	1
1.5.7.	UNIÃO PVC BR 3"	und	2
1.5.8.	ADAPTADOR BSXRM 75X3"	und	3
1.5.9.	TUBO IRRIG. PB DN75 PN80	und	2
1.5.10.	CURVA PVC 90° PB 75 MM	und	6
1.5.11.	REGISTRO ESFERA 3"	und	2



Ministério da Integração e do Desenvolvimento Regional  
 Companhia de Desenvolvimento dos Vales do São Francisco e do Parnaíba  
 Área de Irrigação e Operações – AI  
 Gerência de Planejamento e Apoio à Produção - AI/GAP  
 Unidade de Apoio à Produção Irrigada - AI/GAP/UPD

1.5.12.	FILTRO DE DISCO 3" - 25M <sup>3</sup> /H	und	1
<b>1.6.</b>	<b>Materiais de Consumo</b>		
1.6.1.	ADESIVO PLÁSTICO 850G	und	2
1.6.2.	FITA VEDA ROSCA 18MM X 50 M	und	1
1.6.3.	FITA ISOLANTE 18MM X 20M	und	1
1.6.4.	FOLHA DE LIXA N100	und	50
<b>1.7.</b>	<b>Elaboração do Layout do Sistema Hidráulico</b>		
1.7.1.	Mão-de-obra de Projetista Cadista Pleno - Projeto e Consultoria, inclusive Encargos Sociais	h	4
1.7.2.	Mão-de-obra de Engenheiro Pleno, inclusive com encargos sociais	h	4
<b>1.8.</b>	<b>Montagem do Sistema Hidráulico</b>		
1.8.1.	Encanador ou bombeiro hidráulico com encargos complementares (01 encanador ou bombeiro hidráulico em jornada de trabalho de 8 h por dia)	h	24
1.8.2.	Auxiliar de encanador ou bombeiro hidráulico com encargos complementares (02 auxiliares de encanador ou bombeiro hidráulico em jornada de trabalho de 8 h por dia)	h	24
<b>1.9</b>	<b>Preparo mecanizado de solo</b>		
1.9.1	ARACÃO DO SOLO A 20CM DE PROFUNDIDADE COM TRATOR DE PNEUS E ARADO DE DISCO	ha	1
<b>2</b>	<b>Sistema Elétrico</b>		
<b>2.1</b>	<b>Rede de Distribuição - Fonte até o Quadro de Comando</b>		
2.1.1	Poste de madeira eucalipto preservado, diâmetro de 20cm, 7 metros	Unidade	5
2.1.2	Isolador Porcelana Tipo Roldana 80x80 mm p/ 2 cabos, marrom	Unidade	5
2.1.3	Suporte Isolador c/ Roldana p/ aparafusar c/ chapa	Unidade	5
2.1.4	Cinta aço galvanizado para poste DT 240mm, inclui parafusos	Unidade	5
2.1.5	Alça preformada para islador roldana, seção conforme condutores instalados	Unidade	5
2.1.6	Cabo de cobre isolado HEPR (XLPE), 25mm <sup>2</sup> , 1kv / 90° C (cor conforme a aplicação) apropriado para redes aéreas	Metro	200
2.1.7	Cabeçote p/ Eletroduto de 1.1/4"	Unidade	1
2.1.8	Eletroduto em aço galvanizado 1.1/4"	Unidade	1
2.1.9	Conector reto com arruela para eletroduto 1.1/4"	Unidade	1
2.1.10	Curva 90° aço galvanizado 1.1/4"	Unidade	1
<b>2.2</b>	<b>Quadro de Comando</b>		



**Ministério da Integração e do Desenvolvimento Regional**  
**Companhia de Desenvolvimento dos Vales do São Francisco e do Parnaíba**  
**Área de Irrigação e Operações – AI**  
**Gerência de Planejamento e Apoio à Produção - AI/GAP**  
**Unidade de Apoio à Produção Irrigada - AI/GAP/UPD**

2.2.1	Quadro elétrico metálico com placa de montagem, grau de proteção mínimo IP54, dimensões mínimas 400x300x200 mm	Unidade	1
2.2.2	Canaleta para quadro 30 x 50 mm, fabricada em PVC, tipo semi-aberta.	Metro	0,4
2.2.3	Canaleta para quadro 50 x 50 mm, fabricada em PVC, tipo semi-aberta.	Metro	0,3
2.2.4	Trilho DIN 35 mm	Metro	0,4
2.2.5	Conector (terminal isolado) para barramento isolado, conexão reta ou lateral, até 25 mm <sup>2</sup>	Unidade	2
2.2.6	Barramento monofásico isolado (barramento pente), horizontal, fabricado em cobre, até 63 A, acompanhado de tampas finais, 8 polos	Unidade	1
2.2.7	Interruptor diferencial residual bipolar de 40A, corrente residual de 30 mA, tensão de operação conforme aplicação, corrente de curto circuito de 3 kA	Unidade	1
2.2.8	Dispositivo de Proteção Contra Surtos Classe II, 20 kA (Imáx), tensão de operação compatível com a aplicação, nível de proeção (Up) 1,4 kV	Unidade	1
2.2.9	Disjuntor monopolar para trilho DIN (mini disjuntor) para correntes de 40A, curva C, 60 Hz, capacidade de interrupção em curto-circuito 3 kA ou superior	Unidade	1
2.2.10	Disjuntor monopolar para trilho DIN (mini disjuntor) para correntes de 40A, curva C, 60 Hz, capacidade de interrupção em curto-circuito 3 kA ou superior	Unidade	1
2.2.11	Disjuntor monopolar para trilho DIN (mini disjuntor) para correntes de 2A, curva C, 60 Hz, capacidade de interrupção em curto-circuito 3 kA ou superior	Unidade	1
2.2.12	Minicontator, com capacidade de corrente até 40A (em regime AC-3), contato auxiliar integrado e bobina em corrente alternada (tensão conforme a aplicação)	Unidade	1
2.2.13	Relé de sobrecarga para minicontator ajustável até 40A, conforme aplicação, com montagem direta nos contadores	Unidade	1
2.2.14	Relé eletrônico/digital monitor de tensão monofásico, com funcionalidade de subtensão e sobretensão, ajustes através de trimpot no relé, LED indicativo de funcionamento, tensão conforme aplicação, 60 Hz, com 1 contato reversível	Unidade	1
2.2.15	Relé temporizador, alimentação 220V, 1 saída a relé, com função de pulso na energização, ajustável de 1 segundo a 100 horas, ajuste por trimpots no relé	Unidade	1
2.2.16	Barramento de neutro, na cor azul, para fixação em trilho DIN, fabricado em cobre, com furos e parafusos para fixação, ao menos um furo para o alimentador (até 25 mm <sup>2</sup> ), pré isolado, 10 furos.	Unidade	1
2.2.17	Barramento de terra, na cor verde, para fixação em trilho DIN, fabricado em cobre, com furos e parafusos para fixação, ao menos um furo para o alimentador (até 25 mm <sup>2</sup> ), pré isolado, 10 furos.	Unidade	1
2.2.18	Botão de emergência tipo cogumelo, com trava e retorno com mola, para furos 22mm, 1 NF, tensão conforme aplicação, vermelho	Unidade	1
2.2.19	Chave seletora de 3 posições para furos 22mm, 2 NA, completa, tensão conforme aplicação	Unidade	1
2.2.20	Sinalizador luminoso para furos de 22 mm, iluminação LED, vermelho, tensão conforme aplicação	Unidade	1
2.2.21	Polycarbonato compacto, incolor (transparente/cristal), livre de rebarbas, espessura mínima de 3 mm	Metro <sup>2</sup>	0,24
2.2.22	Barra roscada 1/4", acabamento zincado	Metro	1



Ministério da Integração e do Desenvolvimento Regional  
 Companhia de Desenvolvimento dos Vales do São Francisco e do Parnaíba  
 Área de Irrigação e Operações – AI  
 Gerência de Planejamento e Apoio à Produção - AI/GAP  
 Unidade de Apoio à Produção Irrigada - AI/GAP/UPD

2.2.23	Porca sextavada zincada, 1/4"	Unidade	8
2.2.24	Arruela zincada, 1/4"	Unidade	8
2.2.25	Placa de identificação (plaqueta de identificação) fabricada em ABS ou acrílico para painéis elétricos (30 X 15 mm), fixação por adesivo, resistente ao tempo (Escrita Personalizada)	Unidade	10
2.2.26	Terminal a compressão, tipo pino ou garfo, 2,5 mm <sup>3</sup>	Unidade	30
2.2.27	Abraçadeira de nylon 2,5x100 mm, para organização cabos elétricos	Unidade	10
<b>2.3</b>	<b>Sistema de Aterramento</b>		
2.3.1	Cordoalha em cobre nu, 50 mm <sup>2</sup>	Metro	16
2.3.2	Conector à compressão para aterramento (CABO-CABO)	Unidade	2
2.3.3	Curva longa 90° Galvanizada a fogo, 1"	Unidade	1
2.3.4	Eletroduto Galvanizado a Fogo, 1"	Metro	1,5
2.3.5	Abraçadeira tipo D, 1" e cunha de fixação	Unidade	1
2.3.6	Conector reto com arruela para eletroduto 1"	Unidade	1
2.3.7	Caixa de inspeção para aterramento	Unidade	1
<b>2.4</b>	<b>Alimentação do Motor</b>		
2.4.1	Cabo de cobre flexível, classe 4 ou 5, isolamento em PVC/A, antichama BWF-B, 1 condutor, 450/750V seção de 16 mm <sup>2</sup> (cor preta, azul ou verde)	Metro	30
2.4.2	Terminal a compressão, tipo pino, 16 mm <sup>2</sup>	Unidade	3
2.4.3	Eletroduto corrugado tipo PEAD, 1.1/4"	Metro	10
2.4.4	Caixa de passagem em concreto 30X30X40 cm	Unidade	1
2.4.5	Conector reto com arruela para eletroduto 1.1/4"	Unidade	1
2.4.6	Abraçadeira tipo D, 1.1/4" e cunha de fixação	Unidade	1
<b>2.5</b>	<b>Montagem do Sistema Elétrico</b>		
3.3.1.	Eletrotécnico (horista), INCLUSIVE ENCARGOS SOCIAIS	h	8
3.3.2.	Auxiliar de Eletricista com encargos complementares	h	16
3.3.3.	Comissionamento - Eletrotécnico, INCLUSIVE ENCARGOS SOCIAIS	h	4



### 2.3.3.1 Instalações hidráulicas

#### a) Descrição geral do sistema

O sistema será composto por: Captação e recalque de água (motobomba); Linha principal em PVC; Linhas secundárias e ramais de distribuição; Linhas laterais em tubos de polietileno; Emissores tipo microaspersores; Sistema de filtragem e Registros para operação por blocos (setores). O projeto prevê divisão em 6 blocos (setores) de irrigação, permitindo operação setorizada para melhor controle hidráulico e eficiência, conforme anexo II destas especificações técnicas. Cabe ressaltar que o projeto poderá ser alterado, caso necessário, conforme projeto elaborado pela contratada, de acordo com o item 1.7 (Elaboração do Layout do Sistema Hidráulico) do Quadro 3.

#### b) Conjunto motobomba

O conjunto motobomba submerso será destinado ao bombeamento de água limpa em poços tubulares, cisternas ou reservatórios, com acionamento elétrico, trifásica, com potência nominal de no mínimo 3HP, tensão nominal de 127V vazão mínima de  $12\text{m}^3\text{h}^{-1}$  para uma altura manométrica total de 43 mca, com garantia mínima de 1 (um) ano. A instalação deverá seguir as especificações do fabricante, executada por profissional habilitado, devendo ser armazenado a nota fiscal com a garantia dos produtos.

#### c) Sistema de Filtragem

Composto por 1 filtro de disco de no mínimo 120 mesh (130 microns) ou abertura de malha maior dependendo da exigência dos emissores, sempre para uma vazão  $25\text{m}^3/\text{h}$ , com sua conexão de 3 polegadas. Instalação de um manômetro de glicerina na saída da filtragem para aferição da perda de carga do filtro e necessidade de limpeza. Não será admissível vazamento no cabeçal de controle, e o elemento filtrante deve ser retirável sem dificuldades. O filtro deve estar bem fixado em cavalete, podendo ser de concreto armado, madeira, ou metal, devidamente tratado ou revestido, quando for o caso, e, em qualidade adequada a sustentação do conjunto.

Tipo: filtro de disco

Diâmetro nominal: 3 polegadas (DN 75)

Vazão nominal:  $25\text{m}^3/\text{h}$

Pressão máxima de trabalho: mínimo 6 bar (60 mca)

Perda de carga limpa:  $\leq 3\text{mca}$

Sistema de fechamento: abraçadeira ou rosca

Grau de filtragem: mínimo 120 mesh (130 microns)

#### d) Tubulação

Devem ser utilizados tubos e conexões normatizados conforme NBR 14.312:1999, com garantia mínima de 3 anos contra deterioração por solarização e ou oxidação. Caso, a licitante opte por uma pressão nominal superior em seus tubos e conexões, deverá ser adotada a



normatização NBR atinente. Os tubos e conexões soldáveis devem ser instaladas após lixar as superfícies que serão coladas e, em seguida, realizar a limpeza com solução limpadora/preparadora para PVC e colar com adesivo para PVC, nas quantidades recomendadas pelos fabricantes. Já as conexões roscáveis devem conectadas através do uso de fita veda rosca, com largura mínima de 18 mm, também nas quantidades recomendadas pelos fabricantes. Durante a instalação, deve-se evitar escassez ou excessos de adesivo para PVC ou fita veda rosca, sempre buscando a devida estanquidade das tubulações e conexões; Não será permitido aquecimento dos tubos para conformação de curvas, execução de bolsas ou furos;

A tubulação deverá respeitar as dimensões de projeto. Os tubos e conexões das linhas principais e secundárias serão de PVC soldável. A tubulação das linhas laterais será de polietileno de baixa densidade (PEBD). Deverá haver teste de estanquidade garantindo o bom funcionamento sem vazamento.

#### d.1 Linha principal

Material: PVC rígido para irrigação  
Classe de pressão: PN 40  
Diâmetro nominal: DN 75  
Conexões: soldáveis ou com junta elástica  
Instalação: superficial conforme projeto

#### d.2 Linhas secundárias

Material: PVC rígido  
Classe: PN 40  
Diâmetro: DN 50  
Função: distribuição para blocos

#### d.3 Linhas laterais

Material: Polietileno de baixa densidade (PEBD)  
Diâmetro: 16 mm  
Pressão nominal: PN 30  
Instalação: superficial

#### e) Emissores

Tipo: microaspersor  
Vazão nominal: 75 l/hora  
Pressão de serviço: entre 10 e 30 mca  
Raio de alcance: adequado ao espaçamento da cultura  
Uniformidade mínima: 85%  
Material: plástico de alta resistência (UV) (compatível com microaspersores)



### 2.3.3.2 Instalação elétrica para os sistemas de irrigação com tensão de 127V.

Trata-se do fornecimento, transporte, carga, descarga, alocação, montagem e adequado funcionamento das instalações elétricas para sistemas de irrigação, incluindo os condutores e condutos elétricos, quadro de força e comando, proteções, caixas de passagem e demais itens conforme detalhamento abaixo.

#### a) Quadro de Força e Comando

Deverá ser instalado um quadro novo de sobrepor metálico, com dimensões adequadas, grau de proteção mínima IP54 e placa de montagem na cor laranja RAL 2004.

Uma placa de policarbonato de dimensões adequadas deverá ser colocada sobre os dispositivos instalados dentro do quadro, para a proteção contra contatos acidentais, de forma que as partes energizadas não fiquem expostas. A proteção de policarbonato deverá cobrir todos os dispositivos, deixando espaço somente para a manobra e regulagem.

As conexões com os disjuntores e barramentos deverão ser realizadas com terminais adequados, não serão aceitas conexões sem uso de terminais.

Após a instalação, todos os quadros serão mantidos devidamente protegidos até o término da obra, evitando acúmulo de sujeiras. Todos os disjuntores, chaves e componentes serão testados e identificados com adesivos apropriados e de difícil remoção, os cabos de comando deverão possuir anilhas de identificação. Na porta do quadro deverá ser afixada advertência, podendo ser de fábrica ou providenciada no local e não deve ser facilmente removível conforme ABNT NBR 5410:

#### ADVERTÊNCIA

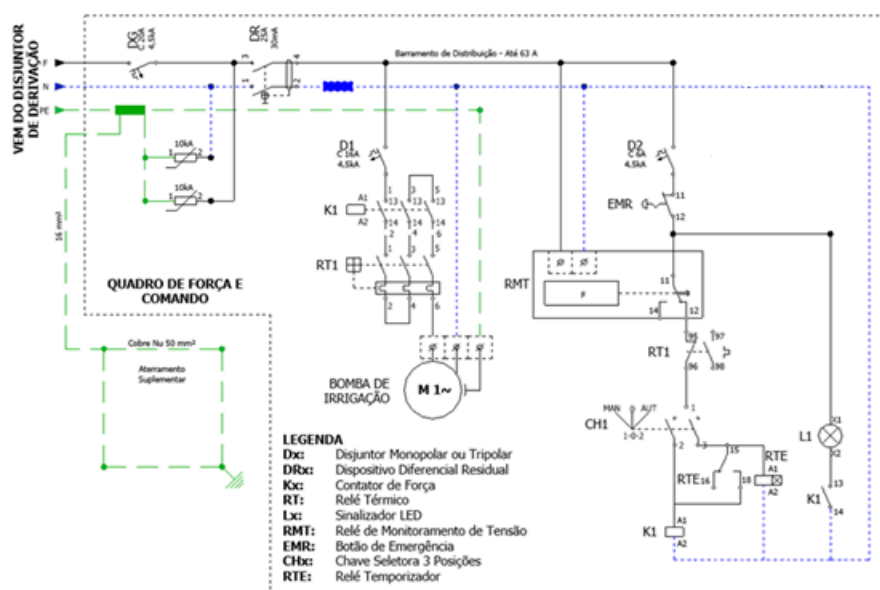
5. Quando um disjuntor ou fusível atua, desligando algum circuito ou a instalação inteira, a pode ser uma sobrecarga ou um curto circuito. Desligamentos frequentes são sinal de sobrecarga. Por isso, NUNCA troque seus disjuntores ou fusíveis por outros de maior corrente. Como regra, a troca de um disjuntor ou fusível por outro de maior corrente requer a troca dos fios e cabos elétricos, por outros de maior seção.
6. Da mesma forma, NUNCA desative ou remova a chave automática de proteção contra choques elétricos (dispositivo DR), mesmo em caso de desligamentos sem causa aparente. Se os desligamentos forem frequentes e, principalmente, se a tentativa de religarem a chave não obtiver êxito, isso significa, muito provavelmente, que a instalação elétrica apresenta anomalias internas, que só podem ser identificadas e corrigidas por profissionais qualificados. A DESATIVAÇÃO OU REMOÇÃO DA CHAVE SIGNIFICA A ELIMINAÇÃO DE MEDIDA PROTETORA CONTRA CHOQUES ELÉTRICOS E RISCO DE VIDA PARA OS USÁRIOS DA INSTALAÇÃO.

Os painéis deverão ser construídos atendendo a rigor a norma NR-10 quanto a sinalizações, proteções contra contatos diretos e indiretos. As peças para a consecução do sistema de força e comando elétrico são sugestivas podendo ser adaptadas para melhor funcionamento e segurança, devendo ser entregues em perfeito funcionamento.

O painel será construído para sistema monofásico em 127 V, com disjuntor e dispositivo diferencial residual (DR) gerais, bem como DPS na fase e neutro aterrado. O neutro originário do DR será encaminhado a barramento de neutro. Serão instalados outros 2 (dois) disjuntores, sendo 1 (um) para alimentação da bomba de irrigação e 1 (um) para o comando.

O sistema de comando deverá ser desativado quando houver sobretensão, subtensão, acionamento do relé térmico ou acionamento do botão de emergência. Havendo condição de funcionamento, 1 (uma) chave seletora de 3 (três) posições controlará o sistema nos modos: ligado (manualmente), desligado e automático. No modo automático, após sua seleção, o sistema desligará automaticamente após determinado tempo.

Todos os acessórios necessários para montagem e instalação do quadro elétrico, inclusive sinalizações, fitas, parafuso, etc. deverão estar inclusos na proposta.



**Figura 1** – Diagrama unifilar demonstrativo. O quantitativo de componente, bem como suas especificações deverão ser ajustadas conforme planilha orçamentária do sistema a ser instalado.

## b) Condutores de Baixa Tensão – Circuito Terminal

O circuito terminal da bomba de irrigação será instalado em duto corrugado de PEAD embutido no piso, os condutores deverão possuir isolamento em PVC/A, 450/750 V, antichamas BWF-B, classe de encordoamento 4 ou 5 e seção mínima de 16 mm<sup>2</sup>. Deverão ser instaladas 3 (três) vias, sendo fase, neutro e proteção. Deverá ser fornecido e instalado um circuito (com 3 vias) com até 10 metros cada.



Os condutores serão sempre inspecionados e manuseados cuidadosamente, conferindo-se as suas seções e características, conforme especificado, e armazenados de maneira a se evitar danos e curvaturas maiores que as recomendadas. A execução dos serviços de passagem dos condutores deverá ser feita com auxílio de arames guias. Não serão executados tracionamentos aos trancos em dobras com raios inferiores aos recomendados pelo fabricante, valendo essa limitação para os condutores, uma vez instalados. Caso exista a necessidade de lubrificantes, somente serão utilizados talco industrial ou parafina.

O puxamento dos cabos será feito pelo condutor sempre que possível e evitando ultrapassar a tensão de 4 kgf/mm<sup>2</sup>. Todos os condutores que atravessam ou terminam nas caixas de passagem serão instalados com uma folga que permita serem retirados, no mínimo, 20 cm para fora da caixa. As execuções das emendas serão sempre efetuadas nos melhores critérios, de forma a assegurar a durabilidade, perfeita isolação e ótima condutividade elétrica. O isolamento será sempre realizado com fitas de auto fusão, coberta com fitas isolantes, restaurando a isolação nominal dos cabos de baixa tensão. No entanto, não serão aceitas emendas no alimentador do quadro elétrico.

Após a instalação, todos os cabos deverão ser inspecionados quanto à continuidade, identificação, aperto das conexões e aterramentos das blindagens. Os condutores de neutro deverão ser na cor azul e os condutores de proteção deverão ser na cor verde. Os condutores de fase deverão, preferencialmente, ser na cor preta.

O disjuntor de alimentação à montante do quadro de distribuição e comando são de responsabilidade do usuário, bem como a adequação de sua instalação interna.

### **c) Condutores de Baixa Tensão – Circuito Aéreo de Alimentação**

A infraestrutura para os condutores de alimentação do painel será executada por meio de cabeamento aéreo, sustentado em postes de madeira tratada, espaçados a cada 25 metros ao longo do traçado. Os postes deverão possuir 7,0 metros de comprimento total, sendo engastamento de no mínimo 1,5 e a parte de maior flecha (mais baixo) dos condutores deverá ser mantido, no mínimo, 4,5 metros acima do nível do solo, garantindo altura adequada para segurança e manutenção da rede.

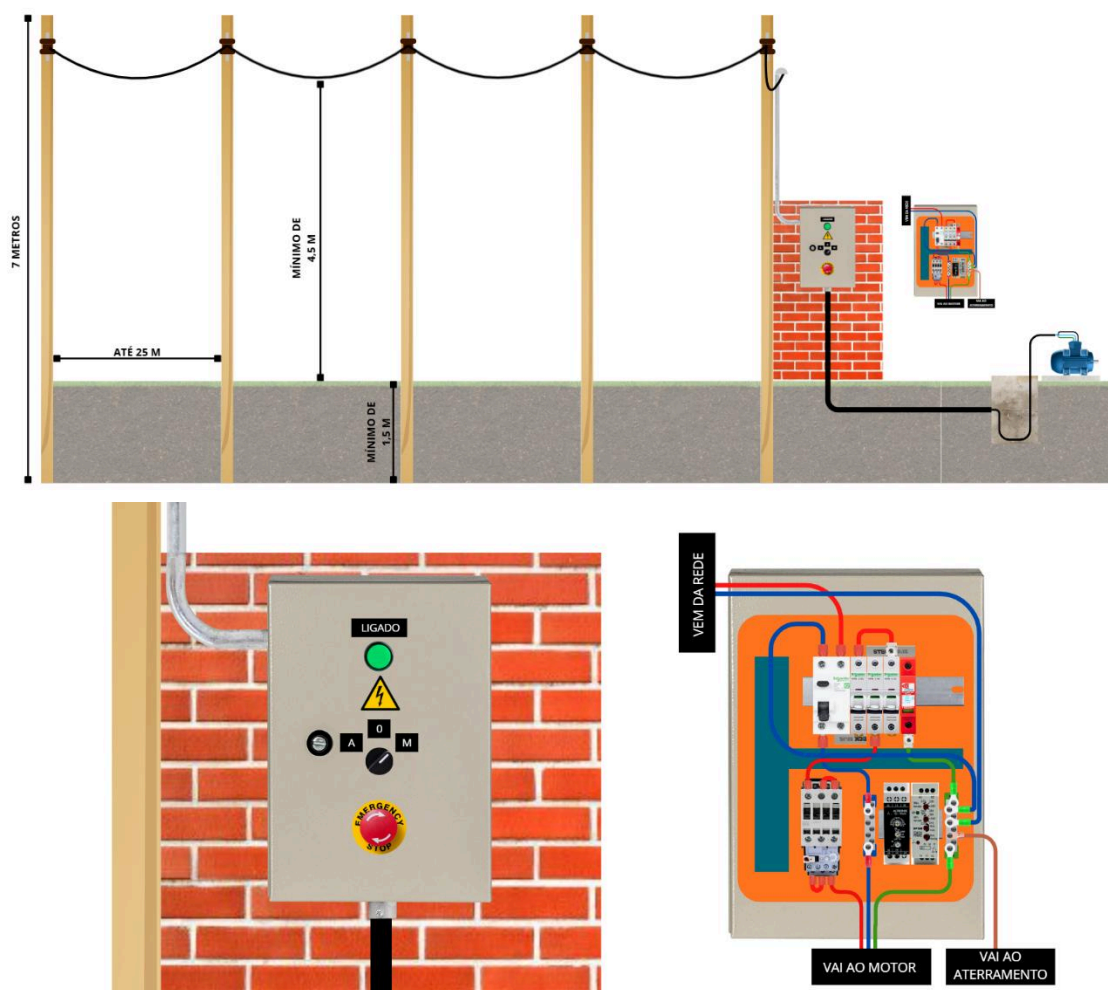
Os postes deverão ser instalados em escavações apropriadas, com reaterro compactado ao redor da base para assegurar estabilidade estrutural. A madeira utilizada deverá possuir tratamento preservativo contra ataque de fungos, cupins e outros agentes deterioradores, adequado para uso externo e contato com o solo.

Os condutores elétricos deverão ser fixados aos postes por meio de isoladores e ferragens apropriadas, garantindo o adequado afastamento da estrutura e evitando danos mecânicos ou elétricos aos cabos. A fixação deverá assegurar alinhamento adequado dos condutores e resistência às ações do vento e intempéries.

Nos pontos de mudança de direção ou quando necessário para derivação e inspeção, deverão ser previstos pontos de ancoragem ou suportes apropriados, garantindo a integridade da instalação e facilitando futuras manutenções. Todos os componentes da rede aérea deverão atender às exigências da NBR 5410 e demais normas técnicas aplicáveis às instalações

elétricas de baixa tensão.

Deverão ser utilizados condutores de de cobre isolado HEPR (XLPE), com seção nominal de 25 mm<sup>2</sup>, 1 kV, 90°C, apropriados para redes aéreas. Serão instaladas, no mínimo, 2 vias, sendo 1 (um) condutor fase e 1 (um) condutor de proteção e neutro (PEN), com comprimento individual de até 100 metros.



**Figura 2** - Desenho básico da infraestrutura para alimentador de até 100 metros. A orientação poderá sofrer modificações conforme terreno e necessidade do usuário. Esquemático exemplificativo do quadro de comando.

#### d) Sistema de Aterramento

O condutor PEN deverá ser aterrado, por meio de um sistema em anel, constituído de cabos de cobre nu de seção nominal 50 mm<sup>2</sup>, adequado para aterramento, instalado em vala em profundidade adequada. O condutor de neutro do sistema será oriundo do barramento de entrada, aterrado (Sistema TN-C-S).



As conexões deverão ser do tipo à compressão, próprias para aterramento. Além disso, deverão ser instaladas caixas de inspeção do aterramento, que possibilitem a visualização das conexões, manutenção e medições.

### 2.3.4 Sistema de Irrigação localizada, por microaspersão, com sistema de filtragem, com capacidade para irrigar área de 1,0 hectare (220V).

O Quadro 4 descreve a relação de materiais, equipamentos e serviços que compõem o Sistema de Irrigação localizada, por microaspersão, com sistema de filtragem, com capacidade para irrigar área de 1,0 hectare (220V). Cabe ressaltar que os quantitativos foram definidos em função do projeto apresentado no Anexo II destas especificações técnicas. Entretanto, tal quantitativo poderá variar para mais ou para menos conforme o dimensionamento técnico resultante do projeto elaborado pela contratada, caso seja necessário, devido à adaptações no projeto apresentado no Anexo II. Cabe ressaltar que o pagamento será realizado exclusivamente com base nos materiais efetivamente utilizados e nos serviços efetivamente executados, conforme previsto na planilha orçamentária e de acordo com o projeto elaborado para cada beneficiário.

**Quadro 4:** Descrição dos materiais, equipamentos e serviços que compõem o Sistema de Irrigação localizada, por microaspersão, com sistema de filtragem, com capacidade para irrigar área de 1,0 hectare (220V).

ITEM	DESCRIÇÃO	UNID.	QUANT.
<b>1.</b>	<b>Sistema Hidráulico</b>		
<b>1.1.</b>	<b>Linha Lateral - Emissores</b>		
1.1.1.	TUBO PEBD DI 16 mm PN30	m	2500
1.1.2.	MICROASPELADOR 75 LPH	und	500
1.1.3.	MICROTUBO COM CONECTOR 4/6 X 80 cm	und	500
1.1.4.	HASTE PLÁSTICA PARA MICROASPELADOR - 60 cm	und	500
1.1.5.	CONECTOR INICIAL 16 mm	und	50
1.1.6.	ANEL DE VEDAÇÃO COM CHULA 13/17	und	50
1.1.5.	CONECTOR UNIÃO COM ANEL 16 mm	und	100
1.1.6.	CONECTOR FINAL DE LINHA TIPO 8 16 mm	und	50
<b>1.2.</b>	<b>Tubulação - PVC</b>		
1.2.1	TUBO IRRIG. PB DN50 PN40	und	26
1.2.2	TUBO IRRIG. PB DN75 PN40	und	24
<b>1.3.</b>	<b>Controle de Proteção e Comando</b>		
1.3.1.	REGISTRO ESFERA SOLD. 50 mm	und	3
1.3.2.	VÁLVULA ANTIVÁCUO 1/2"	und	3



Ministério da Integração e do Desenvolvimento Regional  
 Companhia de Desenvolvimento dos Vales do São Francisco e do Parnaíba  
 Área de Irrigação e Operações – AI  
 Gerência de Planejamento e Apoio à Produção - AI/GAP  
 Unidade de Apoio à Produção Irrigada - AI/GAP/UPD

1.3.3.	VÁLVULA VENTOSA TRÍPLICE FUNÇÃO 2"	und	1
1.3.4.	TUBO IRRIG. PB DN50 PN80	und	2
1.3.5.	REDUÇÃO PVC PB 75 mm X 50 mm	und	1
1.3.6.	CURVA PVC 90° PB 50 mm	und	4
1.3.7.	TÊ PVC 50 mm	und	3
1.3.8.	ADAPTADOR BS X RM 50 X 2"	und	1
1.3.9.	LUVA PVC BR 2"	und	1
1.3.10.	COLAR DE TOMADA 50 X 1/2"	und	3
1.3.11	REGISTRO DE GAVETA 2"	und	1
1.3.12	MANÔMETRO DE GLICERINA DE ATÉ 6kgf/cm <sup>2</sup> ROSCA DE 1/4 "	und	2
1.3.13	BUCHA DE REDUÇÃO DE 3/4" PARA 1/4"	und	2
1.3.14	ADAPTADOR DE REDUÇÃO Bsa SOLD. 50 mm X 1 1/2"	und	2
1.3.15	TE DE REDUÇÃO ROSCA 50 mm X 3/4"	und	2
<b>1.4.</b>	<b>Conexões de Campo</b>		
1.4.1.	REGISTRO ESFERA PVC 50 mm	und	4
1.4.2.	CURVA PVC 45° PB 50 mm	und	4
1.4.3.	CURVA PVC 90° PB 50 mm	und	2
1.4.4.	TÊ PVC 75 mm	und	1
<b>1.5.</b>	<b>Filtragem e Ligação de Pressão</b>		
1.5.1.	MOTOBOMBA SUBMERSA 3HP 12m <sup>3</sup> /h + 43mca	und	1
1.5.2.	NIPLE PVC BR 2"	und	1
1.5.3.	UNIÃO PVC BR 2"	und	1
1.5.4.	ADAPTADOR COMPRESSÃO X ROSCA MACHO 2"	und	2
1.5.5.	TUBO PEMD 2" PN60	m	15
1.5.6.	BUCHA DE REDUÇÃO 3X2"	und	1
1.5.7.	UNIÃO PVC BR 3"	und	2
1.5.8.	ADAPTADOR BSXRM 75X3"	und	3
1.5.9.	TUBO IRRIG. PB DN75 PN80	und	2
1.5.10.	CURVA PVC 90° PB 75 MM	und	6
1.5.11.	REGISTRO ESFERA 3"	und	2
1.5.12.	FILTRO DE DISCO 3" - 25M <sup>3</sup> /H	und	1
<b>1.6.</b>	<b>Materias de Consumo</b>		
1.6.1.	ADESIVO PLÁSTICO 850G	und	2
1.6.2.	FITA VEDA ROSCA 18MM X 50 M	und	1
1.6.3.	FITA ISOLANTE 18MM X 20M	und	1
1.6.4.	FOLHA DE LIXA N100	und	50
<b>1.7.</b>	<b>Elaboração do Layout do Sistema Hidráulico</b>		
1.7.1.	Mão-de-obra de Projetista Cadista Pleno - Projeto e Consultoria, inclusive Encargos Sociais	h	4



Ministério da Integração e do Desenvolvimento Regional  
 Companhia de Desenvolvimento dos Vales do São Francisco e do Parnaíba  
 Área de Irrigação e Operações – AI  
 Gerência de Planejamento e Apoio à Produção - AI/GAP  
 Unidade de Apoio à Produção Irrigada - AI/GAP/UPD

1.7.2.	Mão-de-obra de Engenheiro Pleno, inclusive com encargos sociais	h	4
<b>1.8.</b>	<b>Montagem do Sistema Hidráulico</b>		
1.8.1.	Encanador ou bombeiro hidráulico com encargos complementares (01 encanador ou bombeiro hidráulico em jornada de trabalho de 8 h por dia)	h	24
1.8.2.	Auxiliar de encanador ou bombeiro hidráulico com encargos complementares (02 auxiliares de encanador ou bombeiro hidráulico em jornada de trabalho de 8 h por dia)	h	24
<b>1.9</b>	<b>Preparo mecanizado de solo</b>		
1.9.1	ARACÃO DO SOLO A 20CM DE PROFUNDIDADE COM TRATOR DE PNEUS E ARADO DE DISCO	ha	1
<b>2</b>	<b>Sistema Elétrico</b>		
<b>2.1</b>	<b>Rede de Distribuição - Fonte até o Quadro de Comando</b>		
2.1.1	Poste de madeira eucalipto preservado, diâmetro de 20cm, 7 metros	Unidade	5
2.1.2	Isolador Porcelana Tipo Roldana 80x80 mm p/ 2 cabos, marrom	Unidade	5
2.1.3	Suporte Isolador c/ Roldana p/ aparafusar c/ chapa	Unidade	5
2.1.4	Cinta aço galvanizado para poste DT 240mm, inclui parafusos	Unidade	5
2.1.5	Alça preformada para isolador roldana, seção conforme condutores instalados	Unidade	5
2.1.6	Cabo de cobre isolado HEPR (XLPE), 10mm <sup>2</sup> , 1kv / 90° C (cor conforme a aplicação) apropriado para redes aéreas	Metro	200
2.1.7	Cabeçote p/ Eletroduto de 1.1/4"	Unidade	1
2.1.8	Eletroduto em aço galvanizado 1.1/4"	Unidade	1
2.1.9	Conector reto com arruela para eletroduto 1.1/4"	Unidade	1
2.1.10	Curva 90° aço galvanizado 1.1/4"	Unidade	1
<b>2.2</b>	<b>Quadro de Comando</b>		
2.2.1	Quadro elétrico metálico com placa de montagem, grau de proteção mínimo IP54, dimensões mínimas 400x300x200 mm	Unidade	1
2.2.2	Canaleta para quadro 30 x 50 mm, fabricada em PVC, tipo semi-aberta.	Metro	0,4
2.2.3	Canaleta para quadro 50 x 50 mm, fabricada em PVC, tipo semi-aberta.	Metro	0,3
2.2.4	Trilho DIN 35 mm	Metro	0,4
2.2.5	Conector (terminal isolado) para barramento isolado, conexão reta ou lateral, até 25 mm <sup>2</sup>	Unidade	2
2.2.6	Barramento monofásico isolado (barramento pente), horizontal, fabricado em cobre, até 63 A, acompanhado de tampas finais, 8 polos	Unidade	1
2.2.7	Interruptor diferencial residual bipolar de 25A, corrente residual de 30 mA, tensão de operação conforme aplicação, corrente de curto circuito de 3 kA	Unidade	1



**Ministério da Integração e do Desenvolvimento Regional**  
**Companhia de Desenvolvimento dos Vales do São Francisco e do Parnaíba**  
**Área de Irrigação e Operações – AI**  
**Gerência de Planejamento e Apoio à Produção - AI/GAP**  
**Unidade de Apoio à Produção Irrigada - AI/GAP/UPD**

2.2.8	Dispositivo de Proteção Contra Surtos Classe II, 20 kA (Imáx), tensão de operação compatível com a aplicação, nível de proeção (Up) 1,4 kV	Unidade	1
2.2.9	Disjuntor monopolar para trilho DIN (mini disjuntor) para correntes de 25A, curva C, 60 Hz, capacidade de interrupção em curto-circuito 3 kA ou superior	Unidade	1
2.2.10	Disjuntor monopolar para trilho DIN (mini disjuntor) para correntes de 20A, curva C, 60 Hz, capacidade de interrupção em curto-circuito 3 kA ou superior	Unidade	1
2.2.11	Disjuntor monopolar para trilho DIN (mini disjuntor) para correntes de 2A, curva C, 60 Hz, capacidade de interrupção em curto-circuito 3 kA ou superior	Unidade	1
2.2.12	Minicontator, com capacidade de corrente até 25A (em regime AC-3), contato auxiliar integrado e bobina em corrente alternada (tensão conforme a aplicação)	Unidade	1
2.2.13	Relé de sobrecarga para minicontator ajustável até 25A, conforme aplicação, com montagem direta nos contadores	Unidade	1
2.2.14	Relé eletrônico/digital monitor de tensão monofásico, com funcionalidade de subtensão e sobretensão, ajustes através de trimpot no relé, LED indicativo de funcionamento, tensão conforme aplicação, 60 Hz, com 1 contato reversível	Unidade	1
2.2.15	Relé temporizador, alimentação 220V, 1 saída a relé, com função de pulso na energização, ajustável de 1 segundo a 100 horas, ajuste por trimpots no relé	Unidade	1
2.2.16	Barramento de neutro, na cor azul, para fixação em trilho DIN, fabricado em cobre, com furos e parafusos para fixação, ao menos um furo para o alimentador (até 25 mm <sup>2</sup> ), pré isolado, 10 furos.	Unidade	1
2.2.17	Barramento de terra, na cor verde, para fixação em trilho DIN, fabricado em cobre, com furos e parafusos para fixação, ao menos um furo para o alimentador (até 25 mm <sup>2</sup> ), pré isolado, 10 furos.	Unidade	1
2.2.18	Botão de emergência tipo cogumelo, com trava e retorno com mola, para furos 22mm, 1 NF, tensão conforme aplicação, vermelho	Unidade	1
2.2.19	Chave seletora de 3 posições para furos 22mm, 2 NA, completa, tensão conforme aplicação	Unidade	1
2.2.20	Sinalizador luminoso para furos de 22 mm, iluminação LED, vermelho, tensão conforme aplicação	Unidade	1
2.2.21	Policarbonato compacto, incolor (transparente/cristal), livre de rebarbas, espessura mínima de 3 mm	Metro <sup>2</sup>	0,24
2.2.22	Barra roscada 1/4", acabamento zincado	Metro	1
2.2.23	Porca sextavada zincada, 1/4"	Unidade	8
2.2.24	Arruela zincada, 1/4"	Unidade	8
2.2.25	Placa de identificação (plaqueta de identificação) fabricada em ABS ou acrílico para painéis elétricos (30 X 15 mm), fixação por adesivo, resistente ao tempo (Escrita Personalizada)	Unidade	10
2.2.26	Terminal a compressão, tipo pino ou garfo, 2,5 mm <sup>3</sup>	Unidade	30



2.2.27	Abraçadeira de nylon 2,5x100 mm, para organização cabos elétricos	Unidade	10
<b>2.3</b>	<b>Sistema de Aterramento</b>		
2.3.1	Cordoalha em cobre nu, 50 mm <sup>2</sup>	Metro	16
2.3.2	Conector à compressão para aterramento (CABO-CABO)	Unidade	2
2.3.3	Curva longa 90° Galvanizada a fogo, 1"	Unidade	1
2.3.4	Eletroduto Galvanizado a Fogo, 1"	Metro	1,5
2.3.5	Abraçadeira tipo D, 1" e cunha de fixação	Unidade	1
2.3.6	Conector reto com arruela para eletroduto 1"	Unidade	1
2.3.7	Caixa de inspeção para aterramento	Unidade	1
<b>2.4</b>	<b>Alimentação do Motor</b>		
2.4.1	Cabo de cobre flexível, classe 4 ou 5, isolamento em PVC/A, antichama BWF-B, 1 condutor, 450/750V seção de 4 mm <sup>2</sup> (cor preta, azul ou verde)	Metro	30
2.4.2	Terminal a compressão, tipo pino, 4 mm <sup>2</sup>	Unidade	3
2.4.3	Eletroduto corrugado tipo PEAD, 3/4	Metro	10
2.4.4	Caixa de passagem em concreto 30X30X40 cm	Unidade	1
2.4.5	Conector reto com arruela para eletroduto 3/4"	Unidade	1
2.4.6	Abraçadeira tipo D, 3/4" e cunha de fixação	Unidade	1
<b>2.5</b>	<b>Montagem do Sistema Elétrico</b>		
3.3.1.	Eletrotécnico (horista), INCLUSIVE ENCARGOS SOCIAIS	h	8
3.3.2.	Auxiliar de Eletricista com encargos complementares	h	16
3.3.3.	Comissionamento - Eletrotécnico, INCLUSIVE ENCARGOS SOCIAIS	h	4

### 2.3.4.1 Instalações hidráulicas

#### a) Descrição geral do sistema

O sistema será composto por: Captação e recalque de água (motobomba); Linha principal em PVC; Linhas secundárias e ramais de distribuição; Linhas laterais em tubos de polietileno; Emissores tipo microaspersores; Sistema de filtragem e Registros para operação por blocos (setores). O projeto prevê divisão em 6 blocos (setores) de irrigação, permitindo operação setorizada para melhor controle hidráulico e eficiência, conforme anexo II destas especificações técnicas. Cabe ressaltar que o projeto poderá ser alterado, caso necessário, conforme projeto elaborado pela contratada, de acordo com o item 1.7 (Elaboração do Layout do Sistema Hidráulico) do Quadro 4.

#### b) Conjunto motobomba

O conjunto motobomba submerso será destinado ao bombeamento de água limpa em poços tubulares, cisternas ou reservatórios, com acionamento elétrico, trifásica, com potência nominal de no mínimo 3HP, tensão nominal de 220V vazão mínima de 12m<sup>3</sup>h<sup>-1</sup> para uma altura manométrica total de 43 mca, com garantia mínima de 1 (um) ano. A instalação deverá seguir as especificações do fabricante, executada por profissional habilitado, devendo ser



armazenado a nota fiscal com a garantia dos produtos.

#### c) Sistema de Filtragem

Composto por 1 filtro de disco de no mínimo 120 mesh (130 microns) ou abertura de malha maior dependendo da exigência dos emissores, sempre para uma vazão 25 m<sup>3</sup>/h , com sua conexão de 3 polegadas. Instalação de um manômetro de glicerina na saída da filtragem para aferição da perda de carga do filtro e necessidade de limpeza. Não será admissível vazamento no cabeçal de controle, e o elemento filtrante deve ser retirável sem dificuldades. O filtro deve estar bem fixado em cavalete, podendo ser de concreto armado, madeira, ou metal, devidamente tratado ou revestido, quando for o caso, e, em qualidade adequada a sustentação do conjunto.

Tipo: filtro de disco

Diâmetro nominal: 3 polegadas (DN 75)

Vazão nominal: 25 m<sup>3</sup>/h

Pressão máxima de trabalho: mínimo 6 bar (60 mca)

Perda de carga limpa: ≤ 3 mca

Sistema de fechamento: abraçadeira ou rosca

Grau de filtragem: mínimo 120 mesh (130 microns)

#### d) Tubulação

Devem ser utilizados tubos e conexões normatizados conforme NBR 14.312:1999, com garantia mínima de 3 anos contra deterioração por solarização e ou oxidação. Caso, a licitante opte por uma pressão nominal superior em seus tubos e conexões, deverá ser adotada a normatização NBR atinente. Os tubos e conexões soldáveis devem ser instaladas após lixar as superfícies que serão coladas e, em seguida, realizar a limpeza com solução limpadora/preparadora para PVC e colar com adesivo para PVC, nas quantidades recomendadas pelos fabricantes. Já as conexões roscáveis devem conectadas através do uso de fita veda rosca, com largura mínima de 18 mm, também nas quantidades recomendadas pelos fabricantes. Durante a instalação, deve-se evitar escassez ou excessos de adesivo para PVC ou fita veda rosca, sempre buscando a devida estanquidade das tubulações e conexões; Não será permitido aquecimento dos tubos para conformação de curvas, execução de bolsas ou furos;

A tubulação deverá respeitar as dimensões de projeto. Os tubos e conexões das linhas principais e secundárias serão de PVC soldável. A tubulação das linhas laterais será de polietileno de baixa densidade (PEBD). Deverá haver teste de estanquidade garantindo o bom funcionamento sem vazamento.

##### d.1 Linha principal

Material: PVC rígido para irrigação

Classe de pressão: PN 40

Diâmetro nominal: DN 75



Conexões: soldáveis ou com junta elástica  
Instalação: superficial conforme projeto

#### d.2 Linhas secundárias

Material: PVC rígido  
Classe: PN 40  
Diâmetro: DN 50  
Função: distribuição para blocos

#### d.3 Linhas laterais

Material: Polietileno de baixa densidade (PEBD)  
Diâmetro: 16 mm  
Pressão nominal: PN 30  
Instalação: superficial

#### e) Emissores

Tipo: microaspersor  
Vazão nominal: 75 l/hora  
Pressão de serviço: entre 10 e 30 mca  
Raio de alcance: adequado ao espaçamento da cultura  
Uniformidade mínima: 85%  
Material: plástico de alta resistência (UV) (compatível com microaspersores)

### 2.3.4.2 Instalação elétrica para os sistemas de irrigação com tensão de 220V.

Trata-se do fornecimento, transporte, carga, descarga, alocação, montagem e adequado funcionamento das instalações elétricas para sistemas de irrigação, incluindo os condutores e condutos elétricos, quadro de força e comando, proteções, caixas de passagem e demais itens conforme detalhamento abaixo.

#### a) Quadro de Força e Comando

Deverá ser instalado um quadro novo de sobrepor metálico, com dimensões adequadas, grau de proteção mínima IP54 e placa de montagem na cor laranja RAL 2004.

Uma placa de policarbonato de dimensões adequadas deverá ser colocada sobre os dispositivos instalados dentro do quadro, para a proteção contra contatos acidentais, de forma que as partes energizadas não fiquem expostas. A proteção de policarbonato deverá cobrir todos os dispositivos, deixando espaço somente para a manobra e regulagem.

As conexões com os disjuntores e barramentos deverão ser realizadas com terminais adequados, não serão aceitas conexões sem uso de terminais.



Após a instalação, todos os quadros serão mantidos devidamente protegidos até o término da obra, evitando acúmulo de sujeiras. Todos os disjuntores, chaves e componentes serão testados e identificados com adesivos apropriados e de difícil remoção, os cabos de comando deverão possuir anilhas de identificação. Na porta do quadro deverá ser afixada advertência, podendo ser de fábrica ou providenciada no local e não deve ser facilmente removível conforme ABNT NBR 5410:

#### ADVERTÊNCIA

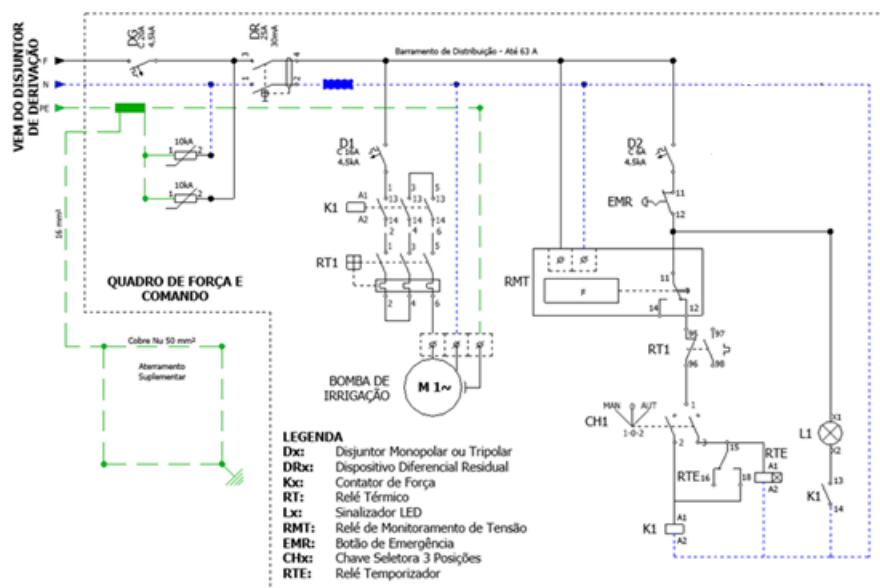
7. Quando um disjuntor ou fusível atua, desligando algum circuito ou a instalação inteira, a pode ser uma sobrecarga ou um curto circuito. Desligamentos frequentes são sinal de sobrecarga. Por isso, NUNCA troque seus disjuntores ou fusíveis por outros de maior corrente. Como regra, a troca de um disjuntor ou fusível por outro de maior corrente requer a troca dos fios e cabos elétricos, por outros de maior seção.
8. Da mesma forma, NUNCA desative ou remova a chave automática de proteção contra choques elétricos (dispositivo DR), mesmo em caso de desligamentos sem causa aparente. Se os desligamentos forem frequentes e, principalmente, se a tentativa de religarem a chave não obtiver êxito, isso significa, muito provavelmente, que a instalação elétrica apresenta anomalias internas, que só podem ser identificadas e corrigidas por profissionais qualificados. A DESATIVAÇÃO OU REMOÇÃO DA CHAVE SIGNIFICA A ELIMINAÇÃO DE MEDIDA PROTETORA CONTRA CHOQUES ELÉTRICOS E RISCO DE VIDA PARA OS USÁRIOS DA INSTALAÇÃO.

Os painéis deverão ser construídos atendendo a rigor a norma NR-10 quanto a sinalizações, proteções contra contatos diretos e indiretos. As peças para a consecução do sistema de força e comando elétrico são sugestivas podendo ser adaptadas para melhor funcionamento e segurança, devendo ser entregues em perfeito funcionamento.

O painel será construído para sistema monofásico em 220 V, com disjuntor e dispositivo diferencial residual (DR) gerais, bem como DPS na fase e neutro aterrado. O neutro originário do DR será encaminhado a barramento de neutro. Serão instalados outros 2 (dois) disjuntores, sendo 1 (um) para alimentação da bomba de irrigação e 1 (um) para o comando.

O sistema de comando deverá ser desativado quando houver sobretensão, subtensão, acionamento do relé térmico ou acionamento do botão de emergência. Havendo condição de funcionamento, 1 (uma) chave seletora de 3 (três) posições controlará o sistema nos modos: ligado (manualmente), desligado e automático. No modo automático, após sua seleção, o sistema desligará automaticamente após determinado tempo.

Todos os acessórios necessários para montagem e instalação do quadro elétrico, inclusive sinalizações, fitas, parafuso, etc. deverão estar inclusos na proposta.



**Figura 3** – Diagrama unifilar demonstrativo. O quantitativo de componente, bem como suas especificações deverão ser ajustadas conforme planilha orçamentária do sistema a ser instalado.

### b) Condutores de Baixa Tensão – Circuito Terminal

O circuito terminal da bomba de irrigação será instalado em duto corrugado de PEAD embutido no piso, os condutores deverão possuir isolamento em PVC/A, 450/750 V, antichamas BWF-B, classe de encordoamento 4 ou 5 e seção mínima de 4 mm<sup>2</sup>. Deverão ser instaladas 3 (três) vias, sendo fase, neutro e proteção. Deverá ser fornecido e instalado um circuito (com 3 vias) com até 10 metros cada.

Os condutores serão sempre inspecionados e manuseados cuidadosamente, conferindo-se as suas seções e características, conforme especificado, e armazenados de maneira a se evitar danos e curvaturas maiores que as recomendadas. A execução dos serviços de passagem dos condutores deverá ser feita com auxílio de arames guias. Não serão executados tracionamentos aos trancos em dobras com raios inferiores aos recomendados pelo fabricante, valendo essa limitação para os condutores, uma vez instalados. Caso exista a necessidade de lubrificantes, somente serão utilizados talco industrial ou parafina.

O puxamento dos cabos será feito pelo condutor sempre que possível e evitando ultrapassar a tensão de 4 kgf/mm<sup>2</sup>. Todos os condutores que atravessam ou terminam nas caixas de passagem serão instalados com uma folga que permita serem retirados, no mínimo, 20 cm para fora da caixa. As execuções das emendas serão sempre efetuadas nos melhores critérios, de forma a assegurar a durabilidade, perfeita isolamento e ótima condutividade elétrica. O isolamento será sempre realizado com fitas de auto fusão, coberta com fitas isolantes, restaurando a isolamento nominal dos cabos de baixa tensão. No entanto, não serão aceitas emendas no alimentador do quadro elétrico.

Após a instalação, todos os cabos deverão ser inspecionados quanto à continuidade, identificação, aperto das conexões e aterramentos das blindagens. Os condutores de neutro



deverão ser na cor azul e os condutores de proteção deverão ser na cor verde. Os condutores de fase deverão, preferencialmente, ser na cor preta.

O disjuntor de alimentação à montante do quadro de distribuição e comando são de responsabilidade do usuário, bem como a adequação de sua instalação interna.

### **c) Condutores de Baixa Tensão – Circuito Aéreo de Alimentação**

A infraestrutura para os condutores de alimentação do painel será executada por meio de cabeamento aéreo, sustentado em postes de madeira tratada, espaçados a cada 25 metros ao longo do traçado. Os postes deverão possuir 7,0 metros de comprimento total, sendo engastamento de no mínimo 1,5 e a parte de maior flecha (mais baixo) dos condutores deverá ser mantido, no mínimo, 4,5 metros acima do nível do solo, garantindo altura adequada para segurança e manutenção da rede.

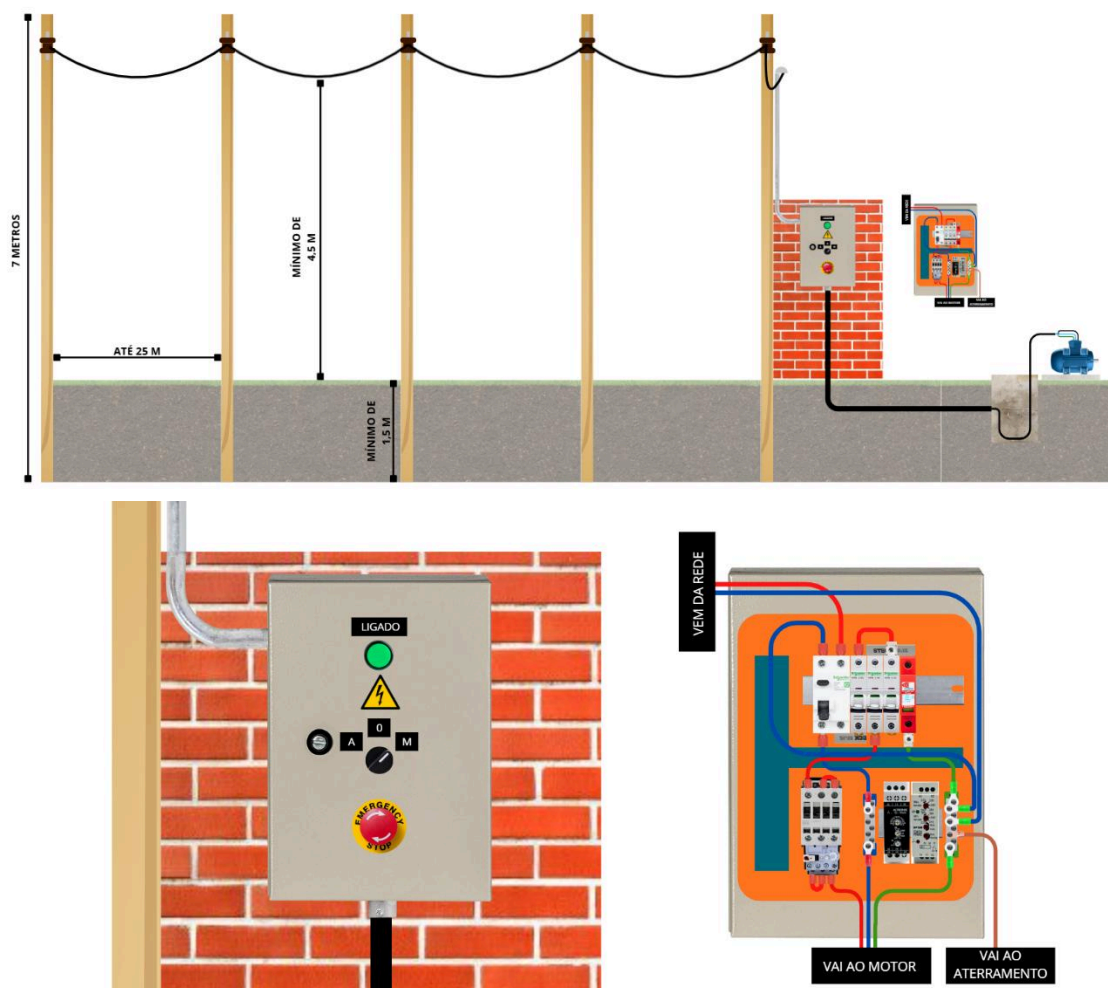
Os postes deverão ser instalados em escavações apropriadas, com reaterro compactado ao redor da base para assegurar estabilidade estrutural. A madeira utilizada deverá possuir tratamento preservativo contra ataque de fungos, cupins e outros agentes deterioradores, adequado para uso externo e contato com o solo.

Os condutores elétricos deverão ser fixados aos postes por meio de isoladores e ferragens apropriadas, garantindo o adequado afastamento da estrutura e evitando danos mecânicos ou elétricos aos cabos. A fixação deverá assegurar alinhamento adequado dos condutores e resistência às ações do vento e intempéries.

Nos pontos de mudança de direção ou quando necessário para derivação e inspeção, deverão ser previstos pontos de ancoragem ou suportes apropriados, garantindo a integridade da instalação e facilitando futuras manutenções. Todos os componentes da rede aérea deverão atender às exigências da NBR 5410 e demais normas técnicas aplicáveis às instalações elétricas de baixa tensão.

Deverão ser utilizados condutores de de cobre isolado HEPR (XLPE), com seção nominal de 10 mm<sup>2</sup>, 1 kV, 90°C, apropriados para redes aéreas. Serão instaladas, no mínimo, 2 vias, sendo 1 (um) condutor fase e 1 (um) condutor de proteção e neutro (PEN), com comprimento

individual de até 100 metros.



**Figura 4** - Desenho básico da infraestrutura para alimentador de até 100 metros. A orientação poderá sofrer modificações conforme terreno e necessidade do usuário. Esquemático exemplificativo do quadro de comando.

#### d) Sistema de Aterramento

O condutor PEN deverá ser aterrado, por meio de um sistema em anel, constituído de cabos de cobre nu de seção nominal 50 mm<sup>2</sup>, adequado para aterramento, instalado em vala em profundidade adequada. O condutor de neutro do sistema será oriundo do barramento de entrada, aterrado (Sistema TN-C-S).

As conexões deverão ser do tipo à compressão, próprias para aterramento. Além disso, deverão ser instaladas caixas de inspeção do aterramento, que possibilitem a visualização das conexões, manutenção e medições.



### 2.3.5 Sistema de Irrigação localizada, por microaspersão, com sistema de filtragem, com capacidade para irrigar área de 2,0 hectare (127V).

O Quadro 5 descreve a relação de materiais, equipamentos e serviços que compõem o Sistema de Irrigação localizada, por microaspersão, com sistema de filtragem, com capacidade para irrigar área de 2,0 hectare. Cabe ressaltar que os quantitativos foram definidos em função do projeto apresentado no Anexo III destas especificações técnicas. Entretanto, tal quantitativo poderá variar para mais ou para menos conforme o dimensionamento técnico resultante do projeto elaborado pela contratada, caso seja necessário, devido à adaptações no projeto apresentado no Anexo III. Cabe ressaltar que o pagamento será realizado exclusivamente com base nos materiais efetivamente utilizados e nos serviços efetivamente executados, conforme previsto na planilha orçamentária e de acordo com o projeto elaborado para cada beneficiário.

**Quadro 5:** Descrição dos materiais, equipamentos e serviços que compõem o Sistema de Irrigação localizada, por microaspersão, com sistema de filtragem, com capacidade para irrigar área de 2,0 hectare (127V).

ITEM	DESCRIÇÃO	UNID.	QUANT
<b>1.</b>	<b>Sistema Hidráulico</b>		
<b>1.1.</b>	<b>Linha Lateral - Emissores</b>		
1.1.1.	TUBO PEBD DI 16 mm PN30	m	3500
1.1.2.	MICROASPERSOR 75 LPH	und	900
1.1.3.	MICROTUBO COM CONECTOR 4/6 X 80 cm	und	900
1.1.4.	HASTE PLÁSTICA PARA MICROASPERSÃO - 60 cm	und	900
1.1.5.	CONECTOR INICIAL 16 mm	und	100
1.1.6.	ANEL DE VEDAÇÃO COM CHULA 13/17	und	100
1.1.5.	CONECTOR UNIÃO COM ANEL 16 mm	und	200
1.1.6.	CONECTOR FINAL DE LINHA TIPO 8 16 mm	und	100
<b>1.2.</b>	<b>Tubulação - PVC</b>		
1.2.1	TUBO IRRIG. PB DN50 PN40	und	44
1.2.2	TUBO IRRIG. PB DN75 PN40	und	44
<b>1.3.</b>	<b>Controle de Proteção e Comando</b>		
1.3.1.	REGISTRO ESFERA SOLD. 50 mm	und	6
1.3.2.	VÁLVULA ANTIVÁCUO 1/2"	und	6
1.3.3.	VÁLVULA VENTOSA TRÍPLICE FUNÇÃO 2"	und	2
1.3.4.	TUBO IRRIG. PB DN50 PN80	und	4
1.3.5.	REDUÇÃO PVC PB 75 mm X 50 mm	und	2
1.3.6.	CURVA PVC 90° PB 50 mm	und	8
1.3.7.	TÊ PVC 50 mm	und	6



Ministério da Integração e do Desenvolvimento Regional  
 Companhia de Desenvolvimento dos Vales do São Francisco e do Parnaíba  
 Área de Irrigação e Operações – AI  
 Gerência de Planejamento e Apoio à Produção - AI/GAP  
 Unidade de Apoio à Produção Irrigada - AI/GAP/UPD

1.3.8.	ADAPTADOR BS X RM 50 X 2"	und	2
1.3.9.	LUVA PVC BR 2"	und	2
1.3.10.	COLAR DE TOMADA 50 X 1/2"	und	6
1.3.11	REGISTRO DE GAVETA 2"	und	1
1.3.12	MANÔMETRO DE GLICERINA DE ATÉ 6kgf/cm <sup>2</sup> ROSCA DE 1/4 "	und	2
1.3.13	BUCHA DE REDUÇÃO DE 3/4" PARA 1/4"	und	2
1.3.14	ADAPTADOR DE REDUÇÃO Bsa SOLD. 50 mm X 1 1/2"	und	2
1.3.15	TE DE REDUÇÃO ROSCA 50 mm X 3/4"	und	2
<b>1.4.</b>	<b>Conexões de Campo</b>		
1.4.1.	REGISTRO ESFERA PVC 50 mm	und	8
1.4.2.	CURVA PVC 45° PB 50 mm	und	8
1.4.3.	CURVA PVC 90° PB 50 mm	und	4
1.4.4.	TÊ PVC 7 mm (7 ou 75 mm?)	und	1
<b>1.5.</b>	<b>Filtragem e Ligação de Pressão</b>		
1.5.1.	MOTOBOMBA SUBMERSA 3HP 12m <sup>3</sup> /h + 43mca	und	1
1.5.2.	NIPLE PVC BR 2"	und	1
1.5.3.	UNIÃO PVC BR 2"	und	5
1.5.4.	ADAPTADOR COMPRESSÃO X ROSCA MACHO 2"	und	2
1.5.5.	TUBO PEMD 2" PN6	m	15
1.5.6.	BUCHA DE REDUÇÃO 3X2"	und	1
1.5.7.	UNIÃO PVC BR 3"	und	1
1.5.8.	ADAPTADOR BSXRM 75 mm x 3"	und	5
1.5.9.	TUBO IRRIG. PB DN75 PN80	und	2
1.5.10	TÊ 75 mm	und	2
1.5.11	REDUÇÃO 75 mm x 50 mm	und	4
1.5.12	CURVA PVC 90° PB 50 mm	und	4
1.5.13	CURVA PVC 90° PB 75 MM	und	6
1.5.14	ADAPTADOR BSXRM 50 mm x 2"	und	4
1.5.15	FILTRO DE DISCO 3" - 25M <sup>3</sup> /H	und	1
1.5.16	VÁLVULA DE RETENÇÃO 3"	und	1
1.5.17	TÊ 75 x 50 mm	und	4
1.5.18	REGISTRO DE ESFERA 50 mm	und	4
1.5.19	LUVA PVC BR 2"	und	1



Ministério da Integração e do Desenvolvimento Regional  
 Companhia de Desenvolvimento dos Vales do São Francisco e do Parnaíba  
 Área de Irrigação e Operações – AI  
 Gerência de Planejamento e Apoio à Produção - AI/GAP  
 Unidade de Apoio à Produção Irrigada - AI/GAP/UPD

1.5.20	VÁLVULA VENTOSA BR 2"	und	1
<b>1.6. Materias de Consumo</b>			
1.6.1.	ADESIVO PLÁSTICO 850G	und	4
1.6.2.	FITA VEDA ROSCA 18MM X 50 M	und	2
1.6.3.	FITA ISOLANTE 18MM X 20M	und	2
1.6.4.	FOLHA DE LIXA N100	und	100
<b>1.7. Elaboração do Layout do Sistema Hidráulico</b>			
1.7.1.	Mão-de-obra de Projetista Cadista Pleno - Projeto e Consultoria, inclusive Encargos Sociais	h	4
1.7.2.	Mão-de-obra de Engenheiro Pleno, inclusive com encargos sociais	h	4
<b>1.8. Montagem do Sistema Hidráulico</b>			
1.8.1.	Encanador ou bombeiro hidráulico com encargos complementares (01 encanador ou bombeiro hidráulico em jornada de trabalho de 8 h por dia)	h	36
1.8.2.	Auxiliar de encanador ou bombeiro hidráulico com encargos complementares (02 auxiliares de encanador ou bombeiro hidráulico em jornada de trabalho de 8 h por dia)	h	36
<b>1.9 Preparo mecanizado de solo</b>			
1.9.1	ARACÃO DO SOLO A 20CM DE PROFUNDIDADE COM TRATOR DE PNEUS E ARADO DE DISCO	ha	2
<b>2 Sistema Elétrico</b>			
<b>2.1 Rede de Distribuição - Fonte até o Quadro de Comando</b>			
2.1.1	Poste de madeira eucalipto preservado, diâmetro de 20cm, 7 metros	Unidade	5
2.1.2	Isolador Porcelana Tipo Roldana 80x80 mm p/ 2 cabos, marrom	Unidade	5
2.1.3	Suporte Isolador c/ Roldana p/ aparafusar c/ chapa	Unidade	5
2.1.4	Cinta aço galvanizado para poste DT 240mm, inclui parafusos	Unidade	5
2.1.5	Alça preformada para islador roldana, seção conforme condutores instalados	Unidade	5
2.1.6	Cabo de cobre isolado HEPR (XLPE), 25mm <sup>2</sup> , 1kv / 90° C (cor conforme a aplicação) apropriado para redes aéreas	Metro	200
2.1.7	Cabeçote p/ Eletroduto de 1.1/4"	Unidade	1
2.1.8	Eletroduto em aço galvanizado 1.1/4"	Unidade	1
2.1.9	Conector reto com arruela para eletroduto 1.1/4"	Unidade	1
2.1.10	Curva 90° aço galvanizado 1.1/4"	Unidade	1
<b>2.2 Quadro de Comando</b>			
2.2.1	Quadro elétrico metálico com placa de montagem, grau de proteção mínimo IP54, dimensões mínimas 400x300x200 mm	Unidade	1



**Ministério da Integração e do Desenvolvimento Regional**  
**Companhia de Desenvolvimento dos Vales do São Francisco e do Parnaíba**  
**Área de Irrigação e Operações – AI**  
**Gerência de Planejamento e Apoio à Produção - AI/GAP**  
**Unidade de Apoio à Produção Irrigada - AI/GAP/UPD**

2.2.2	Canaleta para quadro 30 x 50 mm, fabricada em PVC, tipo semi-aberta.	Metro	0,4
2.2.3	Canaleta para quadro 50 x 50 mm, fabricada em PVC, tipo semi-aberta.	Metro	0,3
2.2.4	Trilho DIN 35 mm	Metro	0,4
2.2.5	Conector (terminal isolado) para barramento isolado, conexão reta ou lateral, até 25 mm <sup>2</sup>	Unidade	2
2.2.6	Barramento monofásico isolado (barramento pente), horizontal, fabricado em cobre, até 63 A, acompanhado de tampas finais, 8 polos	Unidade	1
2.2.7	Interruptor diferencial residual bipolar de 40A, corrente residual de 30 mA, tensão de operação conforme aplicação, corrente de curto circuito de 3 kA	Unidade	1
2.2.8	Dispositivo de Proteção Contra Surtos Classe II, 20 kA (Imáx), tensão de operação compatível com a aplicação, nível de proteção (Up) 1,4 kV	Unidade	1
2.2.9	Disjuntor monopolar para trilho DIN (mini disjuntor) para correntes de 40A, curva C, 60 Hz, capacidade de interrupção em curto-circuito 3 kA ou superior	Unidade	1
2.2.10	Disjuntor monopolar para trilho DIN (mini disjuntor) para correntes de 40A, curva C, 60 Hz, capacidade de interrupção em curto-circuito 3 kA ou superior	Unidade	1
2.2.11	Disjuntor monopolar para trilho DIN (mini disjuntor) para correntes de 2A, curva C, 60 Hz, capacidade de interrupção em curto-circuito 3 kA ou superior	Unidade	1
2.2.12	Minicontator, com capacidade de corrente até 40A (em regime AC-3), contato auxiliar integrado e bobina em corrente alternada (tensão conforme a aplicação)	Unidade	1
2.2.13	Relé de sobrecarga para minicontator ajustável até 40A, conforme aplicação, com montagem direta nos contadores	Unidade	1
2.2.14	Relé eletrônico/digital monitor de tensão monofásico, com funcionalidade de subtensão e sobretensão, ajustes através de trimpot no relé, LED indicativo de funcionamento, tensão conforme aplicação, 60 Hz, com 1 contato reversível	Unidade	1
2.2.15	Relé temporizador, alimentação 220V, 1 saída a relé, com função de pulso na energização, ajustável de 1 segundo a 100 horas, ajuste por trimpots no relé	Unidade	1
2.2.16	Barramento de neutro, na cor azul, para fixação em trilho DIN, fabricado em cobre, com furos e parafusos para fixação, ao menos um furo para o alimentador (até 25 mm <sup>2</sup> ), pré isolado, 10 furos.	Unidade	1
2.2.17	Barramento de terra, na cor verde, para fixação em trilho DIN, fabricado em cobre, com furos e parafusos para fixação, ao menos um furo para o alimentador (até 25 mm <sup>2</sup> ), pré isolado, 10 furos.	Unidade	1
2.2.18	Botão de emergência tipo cogumelo, com trava e retorno com mola, para furos 22mm, 1 NF, tensão conforme aplicação, vermelho	Unidade	1
2.2.19	Chave seletora de 3 posições para furos 22mm, 2 NA, completa, tensão conforme aplicação	Unidade	1



Ministério da Integração e do Desenvolvimento Regional  
 Companhia de Desenvolvimento dos Vales do São Francisco e do Parnaíba  
 Área de Irrigação e Operações – AI  
 Gerência de Planejamento e Apoio à Produção - AI/GAP  
 Unidade de Apoio à Produção Irrigada - AI/GAP/UPD

2.2.20	Sinalizador luminoso para furos de 22 mm, iluminação LED, vermelho, tensão conforme aplicação	Unidade	1
2.2.21	Polycarbonato compacto, incolor (transparente/cristal), livre de rebarbas, espessura mínima de 3 mm	Metro <sup>2</sup>	0,24
2.2.22	Barra roscada 1/4", acabamento zincado	Metro	1
2.2.23	Porca sextavada zincada, 1/4"	Unidade	8
2.2.24	Arruela zincada, 1/4"	Unidade	8
2.2.25	Placa de identificação (plaqueta de identificação) fabricada em ABS ou acrílico para painéis elétricos (30 X 15 mm), fixação por adesivo, resistente ao tempo (Escrita Personalizada)	Unidade	10
2.2.26	Terminal a compressão, tipo pino ou garfo, 2,5 mm <sup>3</sup>	Unidade	30
2.2.27	Abraçadeira de nylon 2,5x100 mm, para organização cabos elétricos	Unidade	10
<b>2.3 Sistema de Aterramento</b>			
2.3.1	Cordoalha em cobre nu, 50 mm <sup>2</sup>	Metro	16
2.3.2	Conector à compressão para aterramento (CABO-CABO)	Unidade	2
2.3.3	Curva longa 90° Galvanizada a fogo, 1"	Unidade	1
2.3.4	Eletroduto Galvanizado a Fogo, 1"	Metro	1,5
2.3.5	Abraçadeira tipo D, 1" e cunha de fixação	Unidade	1
2.3.6	Conector reto com arruela para eletroduto 1"	Unidade	1
2.3.7	Caixa de inspeção para ateramento	Unidade	1
<b>2.4 Alimentação do Motor</b>			
2.4.1	Cabo de cobre flexível, classe 4 ou 5, isolamento em PVC/A, antichama BWF-B, 1 condutor, 450/750V seção de 16 mm <sup>2</sup> (cor preta, azul ou verde)	Metro	30
2.4.2	Terminal a compressão, tipo pino, 16 mm <sup>2</sup>	Unidade	3
2.4.3	Eletroduto corrugado tipo PEAD, 1.1/4"	Metro	10
2.4.4	Caixa de passagem em concreto 30X30X40 cm	Unidade	1
2.4.5	Conector reto com arruela para eletroduto 1.1/4"	Unidade	1
2.4.6	Abraçadeira tipo D, 1.1/4" e cunha de fixação	Unidade	1
<b>2.5 Montagem do Sistema Elétrico</b>			
3.3.1.	Eletrotécnico (horista), INCLUSIVE ENCARGOS SOCIAIS	h	8
3.3.2.	Auxiliar de Eletricista com encargos complementares	h	16
3.3.3.	Comissionamento - Eletrotécnico, INCLUSIVE ENCARGOS SOCIAIS	h	4



### 2.3.6.1 Instalações hidráulicas

#### a) Descrição geral do sistema

O sistema será composto por: Captação e recalque de água (motobomba); Linha principal em PVC; Linhas secundárias e ramais de distribuição; Linhas laterais em tubos de polietileno; Emissores tipo microaspersores; Sistema de filtragem e Registros para operação por blocos (setores). O projeto prevê divisão em 6 blocos (setores) de irrigação, permitindo operação setorizada para melhor controle hidráulico e eficiência, conforme anexo III destas especificações técnicas. Cabe ressaltar que o projeto poderá ser alterado, caso necessário, conforme projeto elaborado pela contratada, de acordo com o item 1.7 (Elaboração do Layout do Sistema Hidráulico) do Quadro 5.

#### b) Conjunto motobomba

O conjunto motobomba submerso será destinado ao bombeamento de água limpa em poços tubulares, cisternas ou reservatórios, com acionamento elétrico, trifásica, com potência nominal de no mínimo 3HP, tensão nominal de 127V vazão mínima de  $12\text{m}^3\text{h}^{-1}$  para uma altura manométrica total de 43 mca, com garantia mínima de 1 (um) ano. A instalação deverá seguir as especificações do fabricante, executada por profissional habilitado, devendo ser armazenado a nota fiscal com a garantia dos produtos.

#### c) Sistema de Filtragem

Composto por 1 filtro de disco de no mínimo 120 mesh (130 microns) ou abertura de malha maior dependendo da exigência dos emissores, sempre para uma vazão  $25\text{m}^3/\text{h}$ , com sua conexão de 3 polegadas. Instalação de um manômetro de glicerina na saída da filtragem para aferição da perda de carga do filtro e necessidade de limpeza. Não será admissível vazamento no cabeçal de controle, e o elemento filtrante deve ser retirável sem dificuldades. O filtro deve estar bem fixado em cavalete, podendo ser de concreto armado, madeira, ou metal, devidamente tratado ou revestido, quando for o caso, e, em qualidade adequada a sustentação do conjunto.

Tipo: filtro de disco

Diâmetro nominal: 3 polegadas (DN 75)

Vazão nominal:  $25\text{m}^3/\text{h}$

Pressão máxima de trabalho: mínimo 6 bar (60 mca)

Perda de carga limpa:  $\leq 3\text{mca}$

Sistema de fechamento: abraçadeira ou rosca

Grau de filtragem: mínimo 120 mesh (130 microns)

#### d) Tubulação

Devem ser utilizados tubos e conexões normatizados conforme NBR 14.312:1999, com garantia mínima de 3 anos contra deterioração por solarização e ou oxidação. Caso, a licitante opte por uma pressão nominal superior em seus tubos e conexões, deverá ser adotada a



normatização NBR atinente. Os tubos e conexões soldáveis devem ser instaladas após lixar as superfícies que serão coladas e, em seguida, realizar a limpeza com solução limpadora/preparadora para PVC e colar com adesivo para PVC, nas quantidades recomendadas pelos fabricantes. Já as conexões roscáveis devem conectadas através do uso de fita veda rosca, com largura mínima de 18 mm, também nas quantidades recomendadas pelos fabricantes. Durante a instalação, deve-se evitar escassez ou excessos de adesivo para PVC ou fita veda rosca, sempre buscando a devida estanquidade das tubulações e conexões; Não será permitido aquecimento dos tubos para conformação de curvas, execução de bolsas ou furos;

A tubulação deverá respeitar as dimensões de projeto. Os tubos e conexões das linhas principais e secundárias serão de PVC soldável. A tubulação das linhas laterais será de polietileno de baixa densidade (PEBD). Deverá haver teste de estanquidade garantindo o bom funcionamento sem vazamento.

#### d.1 Linha principal

Material: PVC rígido para irrigação  
Classe de pressão: PN 40  
Diâmetro nominal: DN 75  
Conexões: soldáveis ou com junta elástica  
Instalação: superficial conforme projeto

#### d.2 Linhas secundárias

Material: PVC rígido  
Classe: PN 40  
Diâmetro: DN 50  
Função: distribuição para blocos

#### d.3 Linhas laterais

Material: Polietileno de baixa densidade (PEBD)  
Diâmetro: 16 mm  
Pressão nominal: PN 30  
Instalação: superficial

### e) Emissores

Tipo: microaspersor  
Vazão nominal: 75 l/hora  
Pressão de serviço: entre 10 e 30 mca  
Raio de alcance: adequado ao espaçamento da cultura  
Uniformidade mínima: 85%  
Material: plástico de alta resistência (UV) (compatível com microaspersores)



### 2.3.5.2 Instalação elétrica para os sistemas de irrigação com tensão de 127V.

Trata-se do fornecimento, transporte, carga, descarga, alocação, montagem e adequado funcionamento das instalações elétricas para sistemas de irrigação, incluindo os condutores e condutos elétricos, quadro de força e comando, proteções, caixas de passagem e demais itens conforme detalhamento abaixo.

#### a) Quadro de Força e Comando

Deverá ser instalado um quadro novo de sobrepor metálico, com dimensões adequadas, grau de proteção mínima IP54 e placa de montagem na cor laranja RAL 2004.

Uma placa de policarbonato de dimensões adequadas deverá ser colocada sobre os dispositivos instalados dentro do quadro, para a proteção contra contatos acidentais, de forma que as partes energizadas não fiquem expostas. A proteção de policarbonato deverá cobrir todos os dispositivos, deixando espaço somente para a manobra e regulagem.

As conexões com os disjuntores e barramentos deverão ser realizadas com terminais adequados, não serão aceitas conexões sem uso de terminais.

Após a instalação, todos os quadros serão mantidos devidamente protegidos até o término da obra, evitando acúmulo de sujeiras. Todos os disjuntores, chaves e componentes serão testados e identificados com adesivos apropriados e de difícil remoção, os cabos de comando deverão possuir anilhas de identificação. Na porta do quadro deverá ser afixada advertência, podendo ser de fábrica ou providenciada no local e não deve ser facilmente removível conforme ABNT NBR 5410:

#### ADVERTÊNCIA

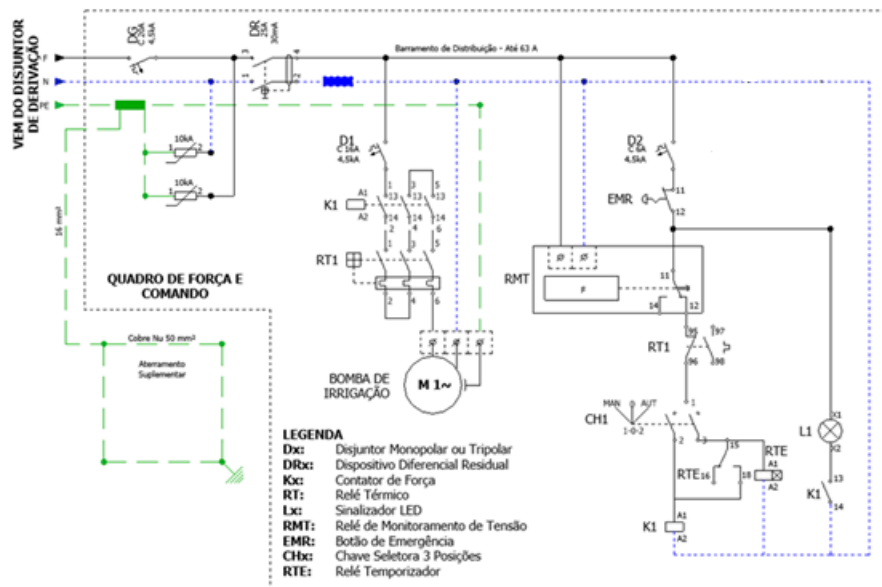
9. Quando um disjuntor ou fusível atua, desligando algum circuito ou a instalação inteira, a pode ser uma sobrecarga ou um curto circuito. Desligamentos frequentes são sinal de sobrecarga. Por isso, NUNCA troque seus disjuntores ou fusíveis por outros de maior corrente. Como regra, a troca de um disjuntor ou fusível por outro de maior corrente requer a troca dos fios e cabos elétricos, por outros de maior seção.
10. Da mesma forma, NUNCA desative ou remova a chave automática de proteção contra choques elétricos (dispositivo DR), mesmo em caso de desligamentos sem causa aparente. Se os desligamentos forem frequentes e, principalmente, se a tentativa de religarem a chave não obtiver êxito, isso significa, muito provavelmente, que a instalação elétrica apresenta anomalias internas, que só podem ser identificadas e corrigidas por profissionais qualificados. A DESATIVAÇÃO OU REMOÇÃO DA CHAVE SIGNIFICA A ELIMINAÇÃO DE MEDIDA PROTETORA CONTRA CHOQUES ELÉTRICOS E RISCO DE VIDA PARA OS USÁRIOS DA INSTALAÇÃO.

Os painéis deverão ser construídos atendendo a rigor a norma NR-10 quanto a sinalizações, proteções contra contatos diretos e indiretos. As peças para a consecução do sistema de força e comando elétrico são sugestivas podendo ser adaptadas para melhor funcionamento e segurança, devendo ser entregues em perfeito funcionamento.

O painel será construído para sistema monofásico em 127 V, com disjuntor e dispositivo diferencial residual (DR) gerais, bem como DPS na fase e neutro aterrado. O neutro originário do DR será encaminhado a barramento de neutro. Serão instalados outros 2 (dois) disjuntores, sendo 1 (um) para alimentação da bomba de irrigação e 1 (um) para o comando.

O sistema de comando deverá ser desativado quando houver sobretensão, subtensão, acionamento do relé térmico ou acionamento do botão de emergência. Havendo condição de funcionamento, 1 (uma) chave seletora de 3 (três) posições controlará o sistema nos modos: ligado (manualmente), desligado e automático. No modo automático, após sua seleção, o sistema desligará automaticamente após determinado tempo.

Todos os acessórios necessários para montagem e instalação do quadro elétrico, inclusive sinalizações, fitas, parafuso, etc. deverão estar inclusos na proposta.



**Figura 1** – Diagrama unifilar demonstrativo. O quantitativo de componente, bem como suas especificações deverão ser ajustadas conforme planilha orçamentária do sistema a ser instalado.

## b) Condutores de Baixa Tensão – Circuito Terminal

O circuito terminal da bomba de irrigação será instalado em duto corrugado de PEAD embutido no piso, os condutores deverão possuir isolamento em PVC/A, 450/750 V, antichamas BWF-B, classe de encordoamento 4 ou 5 e seção mínima de 16 mm<sup>2</sup>. Deverão ser instaladas 3 (três) vias, sendo fase, neutro e proteção. Deverá ser fornecido e instalado um circuito (com 3 vias) com até 10 metros cada.



Os condutores serão sempre inspecionados e manuseados cuidadosamente, conferindo-se as suas seções e características, conforme especificado, e armazenados de maneira a se evitar danos e curvaturas maiores que as recomendadas. A execução dos serviços de passagem dos condutores deverá ser feita com auxílio de arames guias. Não serão executados tracionamentos aos trancos em dobras com raios inferiores aos recomendados pelo fabricante, valendo essa limitação para os condutores, uma vez instalados. Caso exista a necessidade de lubrificantes, somente serão utilizados talco industrial ou parafina.

O puxamento dos cabos será feito pelo condutor sempre que possível e evitando ultrapassar a tensão de 4 kgf/mm<sup>2</sup>. Todos os condutores que atravessam ou terminam nas caixas de passagem serão instalados com uma folga que permita serem retirados, no mínimo, 20 cm para fora da caixa. As execuções das emendas serão sempre efetuadas nos melhores critérios, de forma a assegurar a durabilidade, perfeita isolação e ótima condutividade elétrica. O isolamento será sempre realizado com fitas de auto fusão, coberta com fitas isolantes, restaurando a isolação nominal dos cabos de baixa tensão. No entanto, não serão aceitas emendas no alimentador do quadro elétrico.

Após a instalação, todos os cabos deverão ser inspecionados quanto à continuidade, identificação, aperto das conexões e aterramentos das blindagens. Os condutores de neutro deverão ser na cor azul e os condutores de proteção deverão ser na cor verde. Os condutores de fase deverão, preferencialmente, ser na cor preta.

O disjuntor de alimentação à montante do quadro de distribuição e comando são de responsabilidade do usuário, bem como a adequação de sua instalação interna.

### **c) Condutores de Baixa Tensão – Circuito Aéreo de Alimentação**

A infraestrutura para os condutores de alimentação do painel será executada por meio de cabeamento aéreo, sustentado em postes de madeira tratada, espaçados a cada 25 metros ao longo do traçado. Os postes deverão possuir 7,0 metros de comprimento total, sendo engastamento de no mínimo 1,5 e a parte de maior flecha (mais baixo) dos condutores deverá ser mantido, no mínimo, 4,5 metros acima do nível do solo, garantindo altura adequada para segurança e manutenção da rede.

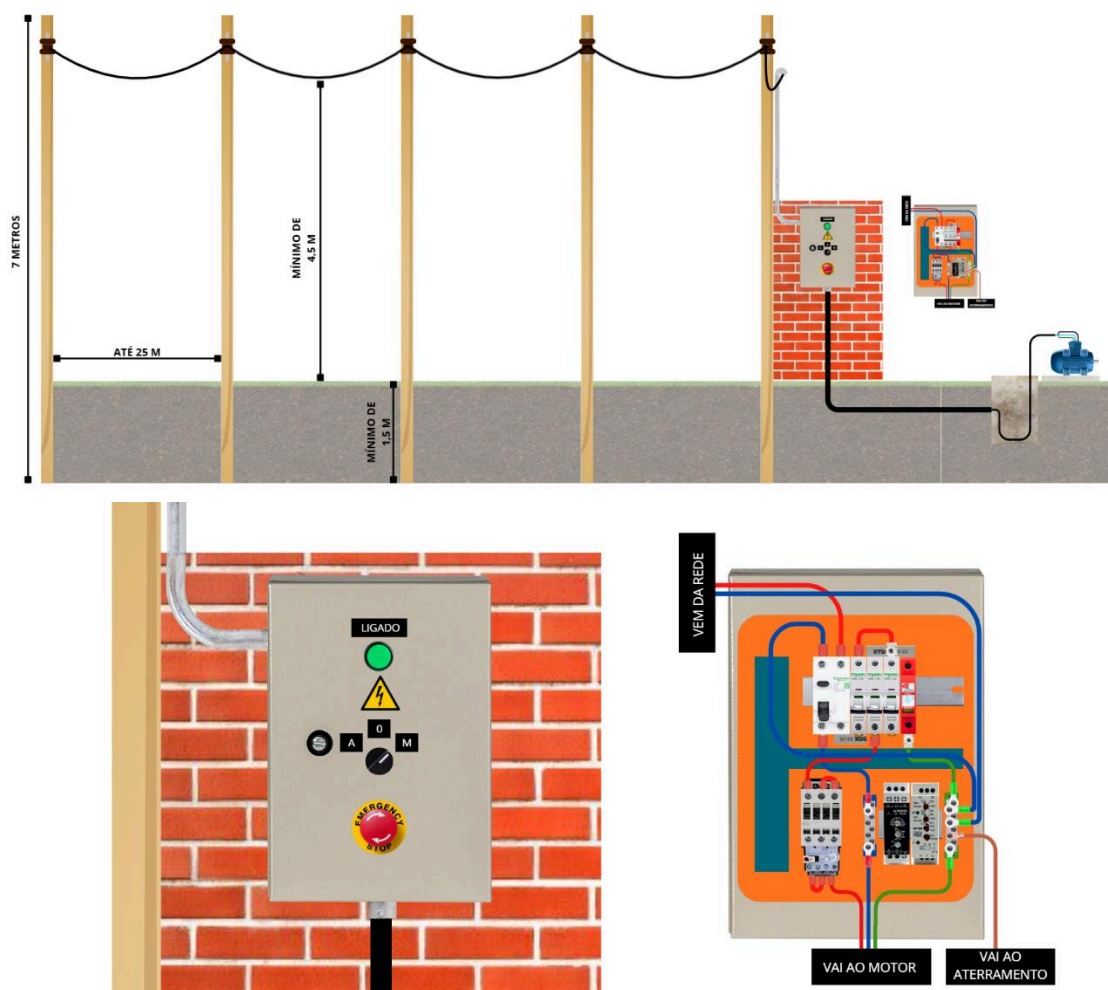
Os postes deverão ser instalados em escavações apropriadas, com reaterro compactado ao redor da base para assegurar estabilidade estrutural. A madeira utilizada deverá possuir tratamento preservativo contra ataque de fungos, cupins e outros agentes deterioradores, adequado para uso externo e contato com o solo.

Os condutores elétricos deverão ser fixados aos postes por meio de isoladores e ferragens apropriadas, garantindo o adequado afastamento da estrutura e evitando danos mecânicos ou elétricos aos cabos. A fixação deverá assegurar alinhamento adequado dos condutores e resistência às ações do vento e intempéries.

Nos pontos de mudança de direção ou quando necessário para derivação e inspeção, deverão ser previstos pontos de ancoragem ou suportes apropriados, garantindo a integridade da instalação e facilitando futuras manutenções. Todos os componentes da rede aérea deverão atender às exigências da NBR 5410 e demais normas técnicas aplicáveis às instalações

elétricas de baixa tensão.

Deverão ser utilizados condutores de de cobre isolado HEPR (XLPE), com seção nominal de 25 mm<sup>2</sup>, 1 kV, 90°C, apropriados para redes aéreas. Serão instaladas, no mínimo, 2 vias, sendo 1 (um) condutor fase e 1 (um) condutor de proteção e neutro (PEN), com comprimento individual de até 100 metros.



**Figura 2** - Desenho básico da infraestrutura para alimentador de até 100 metros. A orientação poderá sofrer modificações conforme terreno e necessidade do usuário. Esquemático exemplificativo do quadro de comando.

#### d) Sistema de Aterramento

O condutor PEN deverá ser aterrado, por meio de um sistema em anel, constituído de cabos de cobre nu de seção nominal 50 mm<sup>2</sup>, adequado para aterramento, instalado em vala em profundidade adequada. O condutor de neutro do sistema será oriundo do barramento de entrada, aterrado (Sistema TN-C-S).



As conexões deverão ser do tipo à compressão, próprias para aterramento. Além disso, deverão ser instaladas caixas de inspeção do aterramento, que possibilitem a visualização das conexões, manutenção e medições.

### 2.3.6 Sistema de Irrigação localizada, por microaspersão, com sistema de filtragem, com capacidade para irrigar área de 2,0 hectare (220V).

O Quadro 6 descreve a relação de materiais, equipamentos e serviços que compõem o Sistema de Irrigação localizada, por microaspersão, com sistema de filtragem, com capacidade para irrigar área de 2,0 hectare (220V). Cabe ressaltar que os quantitativos foram definidos em função do projeto apresentado no Anexo III destas especificações técnicas. Entretanto, tal quantitativo poderá variar para mais ou para menos conforme o dimensionamento técnico resultante do projeto elaborado pela contratada, caso seja necessário, devido à adaptações no projeto apresentado no Anexo III. Cabe ressaltar que o pagamento será realizado exclusivamente com base nos materiais efetivamente utilizados e nos serviços efetivamente executados, conforme previsto na planilha orçamentária e de acordo com o projeto elaborado para cada beneficiário.

**Quadro 6:** Descrição dos materiais, equipamentos e serviços que compõem o Sistema de Irrigação localizada, por microaspersão, com sistema de filtragem, com capacidade para irrigar área de 2,0 hectare (220V).

ITEM	DESCRIÇÃO	UNID.	QUANT.
<b>1.</b>	<b>Sistema Hidráulico</b>		
<b>1.1.</b>	<b>Linha Lateral - Emissores</b>		
1.1.1.	TUBO PEBD DI 16 mm PN30	m	3500
1.1.2.	MICROASPELADOR 75 LPH	und	900
1.1.3.	MICROTUBO COM CONECTOR 4/6 X 80 cm	und	900
1.1.4.	HASTE PLÁSTICA PARA MICROASPELADOR - 60 cm	und	900
1.1.5.	CONECTOR INICIAL 16 mm	und	100
1.1.6.	ANEL DE VEDAÇÃO COM CHULA 13/17	und	100
1.1.5.	CONECTOR UNIÃO COM ANEL 16 mm	und	200
1.1.6.	CONECTOR FINAL DE LINHA TIPO 8 16 mm	und	100
<b>1.2.</b>	<b>Tubulação - PVC</b>		
1.2.1	TUBO IRRIG. PB DN50 PN40	und	44
1.2.2	TUBO IRRIG. PB DN75 PN40	und	44
<b>1.3.</b>	<b>Controle de Proteção e Comando</b>		
1.3.1.	REGISTRO ESFERA SOLD. 50 mm	und	6
1.3.2.	VÁLVULA ANTIVÁCUO 1/2"	und	6
1.3.3.	VÁLVULA VENTOSA TRÍPLICE FUNÇÃO 2"	und	2
1.3.4.	TUBO IRRIG. PB DN50 PN80	und	4



Ministério da Integração e do Desenvolvimento Regional  
 Companhia de Desenvolvimento dos Vales do São Francisco e do Parnaíba  
 Área de Irrigação e Operações – AI  
 Gerência de Planejamento e Apoio à Produção - AI/GAP  
 Unidade de Apoio à Produção Irrigada - AI/GAP/UPD

1.3.5.	REDUÇÃO PVC PB 75 mm X 50 mm	und	2
1.3.6.	CURVA PVC 90° PB 50 mm	und	8
1.3.7.	TÊ PVC 50 mm	und	6
1.3.8.	ADAPTADOR BS X RM 50 X 2"	und	2
1.3.9.	LUVA PVC BR 2"	und	2
1.3.10.	COLAR DE TOMADA 50 X 1/2"	und	6
1.3.11.	REGISTRO DE GAVETA 2"	und	1
1.3.12.	MANÔMETRO DE GLICERINA DE ATÉ 6kgf/cm <sup>2</sup> ROSCA DE 1/4 "	und	2
1.3.13.	BUCHA DE REDUÇÃO DE 3/4" PARA 1/4"	und	2
1.3.14.	ADAPTADOR DE REDUÇÃO Bsa SOLD. 50 mm X 1 1/2"	und	2
1.3.15.	TE DE REDUÇÃO ROSCA 50 mm X 3/4"	und	2
<b>1.4.</b>	<b>Conexões de Campo</b>		
1.4.1.	REGISTRO ESFERA PVC 50 mm	und	8
1.4.2.	CURVA PVC 45° PB 50 mm	und	8
1.4.3.	CURVA PVC 90° PB 50 mm	und	4
1.4.4.	TÊ PVC 75 mm (75 ou 75 mm?)	und	1
<b>1.5.</b>	<b>Filtragem e Ligação de Pressão</b>		
1.5.1.	MOTOBOMBA SUBMERSA 3HP 12m <sup>3</sup> /h + 43mca	und	1
1.5.2.	NIPLE PVC BR 2"	und	1
1.5.3.	UNIÃO PVC BR 2"	und	5
1.5.4.	ADAPTADOR COMPRESSÃO X ROSCA MACHO 2"	und	2
1.5.5.	TUBO PEMD 2" PN60	m	15
1.5.6.	BUCHA DE REDUÇÃO 3X2"	und	1
1.5.7.	UNIÃO PVC BR 3"	und	1
1.5.8.	ADAPTADOR BSXRM 75 mm x 3"	und	5
1.5.9.	TUBO IRRIG. PB DN75 PN80	und	2
1.5.10.	TÊ 75 mm	und	2
1.5.11.	REDUÇÃO 75 mm x 50 mm	und	4
1.5.12.	CURVA PVC 90° PB 50 mm	und	4
1.5.13.	CURVA PVC 90° PB 75 MM	und	6
1.5.14.	ADAPTADOR BSXRM 50 mm x 2"	und	4
1.5.15.	FILTRO DE DISCO 3" - 25M <sup>3</sup> /H	und	1
1.5.16.	VÁLVULA DE RETENÇÃO 3"	und	1
1.5.17.	TÊ 75 x 50 mm	und	4
1.5.18.	REGISTRO DE ESFERA 50 mm	und	4
1.5.19.	LUVA PVC BR 2"	und	1
1.5.20.	VÁLVULA VENTOSA BR 2"	und	1
<b>1.6.</b>	<b>Materias de Consumo</b>		
1.6.1.	ADESIVO PLÁSTICO 850G	und	4



Ministério da Integração e do Desenvolvimento Regional  
 Companhia de Desenvolvimento dos Vales do São Francisco e do Parnaíba  
 Área de Irrigação e Operações – AI  
 Gerência de Planejamento e Apoio à Produção - AI/GAP  
 Unidade de Apoio à Produção Irrigada - AI/GAP/UPD

1.6.2.	FITA VEDA ROSCA 18MM X 50 M	und	2
1.6.3.	FITA ISOLANTE 18MM X 20M	und	2
1.6.4.	FOLHA DE LIXA N100	und	100
<b>1.7.</b>	<b>Elaboração do Layout do Sistema Hidráulico</b>		
1.7.1.	Mão-de-obra de Projetista Cadista Pleno - Projeto e Consultoria, inclusive Encargos Sociais	h	4
1.7.2.	Mão-de-obra de Engenheiro Pleno, inclusive com encargos sociais	h	4
<b>1.8.</b>	<b>Montagem do Sistema Hidráulico</b>		
1.8.1.	Encanador ou bombeiro hidráulico com encargos complementares (01 encanador ou bombeiro hidráulico em jornada de trabalho de 8 h por dia)	h	36
1.8.2.	Auxiliar de encanador ou bombeiro hidráulico com encargos complementares (02 auxiliares de encanador ou bombeiro hidráulico em jornada de trabalho de 8 h por dia)	h	36
<b>1.9</b>	<b>Preparo mecanizado de solo</b>		
1.9.1	ARACÃO DO SOLO A 20CM DE PROFUNDIDADE COM TRATOR DE PNEUS E ARADO DE DISCO	ha	2
<b>2</b>	<b>Sistema Elétrico</b>		
<b>2.1</b>	<b>Rede de Distribuição - Fonte até o Quadro de Comando</b>		
2.1.1	Poste de madeira eucalipto preservado, diâmetro de 20cm, 7 metros	Unidade	5
2.1.2	Isolador Porcelana Tipo Roldana 80x80 mm p/ 2 cabos, marrom	Unidade	5
2.1.3	Suporte Isolador c/ Roldana p/ aparafusar c/ chapa	Unidade	5
2.1.4	Cinta aço galvanizado para poste DT 240mm, inclui parafusos	Unidade	5
2.1.5	Alça preformada para islador roldana, seção conforme condutores instalados	Unidade	5
2.1.6	Cabo de cobre isolado HEPR (XLPE), 10mm <sup>2</sup> , 1kv / 90° C (cor conforme a aplicação) apropriado para redes aéreas	Metro	200
2.1.7	Cabeçote p/ Eletroduto de 1.1/4"	Unidade	1
2.1.8	Eletroduto em aço galvanizado 1.1/4"	Unidade	1
2.1.9	Conector reto com arruela para eletroduto 1.1/4"	Unidade	1
2.1.10	Curva 90° aço galvanizado 1.1/4"	Unidade	1
<b>2.2</b>	<b>Quadro de Comando</b>		
2.2.1	Quadro elétrico metálico com placa de montagem, grau de proteção mínimo IP54, dimensões mínimas 400x300x200 mm	Unidade	1
2.2.2	Canaleta para quadro 30 x 50 mm, fabricada em PVC, tipo semi-aberta.	Metro	0,4
2.2.3	Canaleta para quadro 50 x 50 mm, fabricada em PVC, tipo semi-aberta.	Metro	0,3
2.2.4	Trilho DIN 35 mm	Metro	0,4
2.2.5	Conector (terminal isolado) para barramento isolado, conexão reta ou lateral, até 25 mm <sup>2</sup>	Unidade	2



**Ministério da Integração e do Desenvolvimento Regional**  
**Companhia de Desenvolvimento dos Vales do São Francisco e do Parnaíba**  
**Área de Irrigação e Operações – AI**  
**Gerência de Planejamento e Apoio à Produção - AI/GAP**  
**Unidade de Apoio à Produção Irrigada - AI/GAP/UPD**

2.2.6	Barramento monofásico isolado (barramento pente), horizontal, fabricado em cobre, até 63 A, acompanhado de tampas finais, 8 polos	Unidade	1
2.2.7	Interruptor diferencial residual bipolar de 25A, corrente residual de 30 mA, tensão de operação conforme aplicação, corrente de curto circuito de 3 kA	Unidade	1
2.2.8	Dispositivo de Proteção Contra Surtos Classe II, 20 kA (Imáx), tensão de operação compatível com a aplicação, nível de proeção (Up) 1,4 kV	Unidade	1
2.2.9	Disjuntor monopolar para trilho DIN (mini disjuntor) para correntes de 25A, curva C, 60 Hz, capacidade de interrupção em curto-circuito 3 kA ou superior	Unidade	1
2.2.10	Disjuntor monopolar para trilho DIN (mini disjuntor) para correntes de 20A, curva C, 60 Hz, capacidade de interrupção em curto-circuito 3 kA ou superior	Unidade	1
2.2.11	Disjuntor monopolar para trilho DIN (mini disjuntor) para correntes de 2A, curva C, 60 Hz, capacidade de interrupção em curto-circuito 3 kA ou superior	Unidade	1
2.2.12	Minicontator, com capacidade de corrente até 25A (em regime AC-3), contato auxiliar integrado e bobina em corrente alternada (tensão conforme a aplicação)	Unidade	1
2.2.13	Relé de sobrecarga para minicontator ajustável até 25A, conforme aplicação, com montagem direta nos contadores	Unidade	1
2.2.14	Relé eletrônico/digital monitor de tensão monofásico, com funcionalidade de subtensão e sobretensão, ajustes através de trimpot no relé, LED indicativo de funcionamento, tensão conforme aplicação, 60 Hz, com 1 contato reversível	Unidade	1
2.2.15	Relé temporizador, alimentação 220V, 1 saída a relé, com função de pulso na energização, ajustável de 1 segundo a 100 horas, ajuste por trimpots no relé	Unidade	1
2.2.16	Barramento de neutro, na cor azul, para fixação em trilho DIN, fabricado em cobre, com furos e parafusos para fixação, ao menos um furo para o alimentador (até 25 mm <sup>2</sup> ), pré isolado, 10 furos.	Unidade	1
2.2.17	Barramento de terra, na cor verde, para fixação em trilho DIN, fabricado em cobre, com furos e parafusos para fixação, ao menos um furo para o alimentador (até 25 mm <sup>2</sup> ), pré isolado, 10 furos.	Unidade	1
2.2.18	Botão de emergência tipo cogumelo, com trava e retorno com mola, para furos 22mm, 1 NF, tensão conforme aplicação, vermelho	Unidade	1
2.2.19	Chave seletora de 3 posições para furos 22mm, 2 NA, completa, tensão conforme aplicação	Unidade	1
2.2.20	Sinalizador luminoso para furos de 22 mm, iluminação LED, vermelho, tensão conforme aplicação	Unidade	1
2.2.21	Polycarbonato compacto, incolor (transparente/cristal), livre de rebarbas, espessura mínima de 3 mm	Metro <sup>2</sup>	0,24
2.2.22	Barra roscada 1/4", acabamento zincado	Metro	1
2.2.23	Porca sextavada zincada, 1/4"	Unidade	8
2.2.24	Arruela zincada, 1/4"	Unidade	8



Ministério da Integração e do Desenvolvimento Regional  
 Companhia de Desenvolvimento dos Vales do São Francisco e do Parnaíba  
 Área de Irrigação e Operações – AI  
 Gerência de Planejamento e Apoio à Produção - AI/GAP  
 Unidade de Apoio à Produção Irrigada - AI/GAP/UPD

2.2.25	Placa de identificação (plaqueta de identificação) fabricada em ABS ou acrílico para painéis elétricos (30 X 15 mm), fixação por adesivo, resistente ao tempo (Escrita Personalizada)	Unidade	10
2.2.26	Terminal a compressão, tipo pino ou garfo, 2,5 mm <sup>3</sup>	Unidade	30
2.2.27	Abraçadeira de nylon 2,5x100 mm, para organização cabos elétricos	Unidade	10
<b>2.3</b>	<b>Sistema de Aterramento</b>		
2.3.1	Cordoalha em cobre nu, 50 mm <sup>2</sup>	Metro	16
2.3.2	Conector à compressão para aterramento (CABO-CABO)	Unidade	2
2.3.3	Curva longa 90° Galvanizada a fogo, 1"	Unidade	1
2.3.4	Eletroduto Galvanizado a Fogo, 1"	Metro	1,5
2.3.5	Abraçadeira tipo D, 1" e cunha de fixação	Unidade	1
2.3.6	Conector reto com arruela para eletroduto 1"	Unidade	1
2.3.7	Caixa de inspeção para ateramento	Unidade	1
<b>2.4</b>	<b>Alimentação do Motor</b>		
2.4.1	Cabo de cobre flexível, classe 4 ou 5, isolamento em PVC/A, antichama BWF-B, 1 condutor, 450/750V seção de 4 mm <sup>2</sup> (cor preta, azul ou verde)	Metro	30
2.4.2	Terminal a compressão, tipo pino, 4 mm <sup>2</sup>	Unidade	3
2.4.3	Eletroduto corrugado tipo PEAD, 3/4	Metro	10
2.4.4	Caixa de passagem em concreto 30X30X40 cm	Unidade	1
2.4.5	Conector reto com arruela para eletroduto 3/4"	Unidade	1
2.4.6	Abraçadeira tipo D, 3/4" e cunha de fixação	Unidade	1
<b>2.5</b>	<b>Montagem do Sistema Elétrico</b>		
3.3.1.	Eletrotécnico (horista), INCLUSIVE ENCARGOS SOCIAIS	h	8
3.3.2.	Auxiliar de Eletricista com encargos complementares	h	16
3.3.3.	Comissionamento - Eletrotécnico, INCLUSIVE ENCARGOS SOCIAIS	h	4

### 2.3.6.1 Instalações hidráulicas

#### a) Descrição geral do sistema

O sistema será composto por: Captação e recalque de água (motobomba); Linha principal em PVC; Linhas secundárias e ramais de distribuição; Linhas laterais em tubos de polietileno; Emissores tipo microaspersores; Sistema de filtragem e Registros para operação por blocos (setores). O projeto prevê divisão em 6 blocos (setores) de irrigação, permitindo operação setorizada para melhor controle hidráulico e eficiência, conforme anexo III destas especificações técnicas. Cabe ressaltar que o projeto poderá ser alterado, caso necessário, conforme projeto elaborado pela contratada, de acordo com o item 1.7 (Elaboração do Layout do Sistema Hidráulico) do Quadro 6.

#### b) Conjunto motobomba



O conjunto motobomba submerso será destinado ao bombeamento de água limpa em poços tubulares, cisternas ou reservatórios, com acionamento elétrico, trifásica, com potência nominal de no mínimo 3HP, tensão nominal de 220V vazão mínima de  $12\text{m}^3\text{h}^{-1}$  para uma altura manométrica total de 43 mca, com garantia mínima de 1 (um) ano. A instalação deverá seguir as especificações do fabricante, executada por profissional habilitado, devendo ser armazenado a nota fiscal com a garantia dos produtos.

### c) Sistema de Filtragem

Composto por 1 filtro de disco de no mínimo 120 mesh (130 microns) ou abertura de malha maior dependendo da exigência dos emissores, sempre para uma vazão  $25\text{m}^3/\text{h}$ , com sua conexão de 3 polegadas. Instalação de um manômetro de glicerina na saída da filtragem para aferição da perda de carga do filtro e necessidade de limpeza. Não será admissível vazamento no cabeçal de controle, e o elemento filtrante deve ser retirável sem dificuldades. O filtro deve estar bem fixado em cavalete, podendo ser de concreto armado, madeira, ou metal, devidamente tratado ou revestido, quando for o caso, e, em qualidade adequada a sustentação do conjunto.

Tipo: filtro de disco

Diâmetro nominal: 3 polegadas (DN 75)

Vazão nominal:  $25\text{m}^3/\text{h}$

Pressão máxima de trabalho: mínimo 6 bar (60 mca)

Perda de carga limpa:  $\leq 3\text{mca}$

Sistema de fechamento: abraçadeira ou rosca

Grau de filtragem: mínimo 120 mesh (130 microns)

### d) Tubulação

Devem ser utilizados tubos e conexões normatizados conforme NBR 14.312:1999, com garantia mínima de 3 anos contra deterioração por solarização e ou oxidação. Caso, a licitante opte por uma pressão nominal superior em seus tubos e conexões, deverá ser adotada a normatização NBR atinente. Os tubos e conexões soldáveis devem ser instaladas após lixar as superfícies que serão coladas e, em seguida, realizar a limpeza com solução limpadora/preparadora para PVC e colar com adesivo para PVC, nas quantidades recomendadas pelos fabricantes. Já as conexões roscáveis devem conectadas através do uso de fita veda rosca, com largura mínima de 18 mm, também nas quantidades recomendadas pelos fabricantes. Durante a instalação, deve-se evitar escassez ou excessos de adesivo para PVC ou fita veda rosca, sempre buscando a devida estanquidade das tubulações e conexões; Não será permitido aquecimento dos tubos para conformação de curvas, execução de bolsas ou furos;

A tubulação deverá respeitar as dimensões de projeto. Os tubos e conexões das linhas principais e secundárias serão de PVC soldável. A tubulação das linhas laterais será de polietileno de baixa densidade (PEBD). Deverá haver teste de estanquidade garantindo o bom funcionamento sem vazamento.



#### d.1 Linha principal

Material: PVC rígido para irrigação  
Classe de pressão: PN 40  
Diâmetro nominal: DN 75  
Conexões: soldáveis ou com junta elástica  
Instalação: superficial conforme projeto

#### d.2 Linhas secundárias

Material: PVC rígido  
Classe: PN 40  
Diâmetro: DN 50  
Função: distribuição para blocos

#### d.3 Linhas laterais

Material: Polietileno de baixa densidade (PEBD)  
Diâmetro: 16 mm  
Pressão nominal: PN 30  
Instalação: superficial

### e) Emissores

Tipo: microaspersor  
Vazão nominal: 75 l/hora  
Pressão de serviço: entre 10 e 30 mca  
Raio de alcance: adequado ao espaçamento da cultura  
Uniformidade mínima: 85%  
Material: plástico de alta resistência (UV) (compatível com microaspersores)

#### 2.3.6.2 Instalação elétrica para os sistemas de irrigação com tensão de 220V.

Trata-se do fornecimento, transporte, carga, descarga, alocação, montagem e adequado funcionamento das instalações elétricas para sistemas de irrigação, incluindo os condutores e condutos elétricos, quadro de força e comando, proteções, caixas de passagem e demais itens conforme detalhamento abaixo.

##### a) Quadro de Força e Comando

Deverá ser instalado um quadro novo de sobrepor metálico, com dimensões adequadas, grau de proteção mínima IP54 e placa de montagem na cor laranja RAL 2004.

Uma placa de policarbonato de dimensões adequadas deverá ser colocada sobre os dispositivos instalados dentro do quadro, para a proteção contra contatos acidentais, de forma que as partes energizadas não fiquem expostas. A proteção de policarbonato deverá cobrir todos os dispositivos, deixando espaço somente para a manobra e regulação.



As conexões com os disjuntores e barramentos deverão ser realizadas com terminais adequados, não serão aceitas conexões sem uso de terminais.

Após a instalação, todos os quadros serão mantidos devidamente protegidos até o término da obra, evitando acúmulo de sujeiras. Todos os disjuntores, chaves e componentes serão testados e identificados com adesivos apropriados e de difícil remoção, os cabos de comando deverão possuir anilhas de identificação. Na porta do quadro deverá ser afixada advertência, podendo ser de fábrica ou providenciada no local e não deve ser facilmente removível conforme ABNT NBR 5410:

#### ADVERTÊNCIA

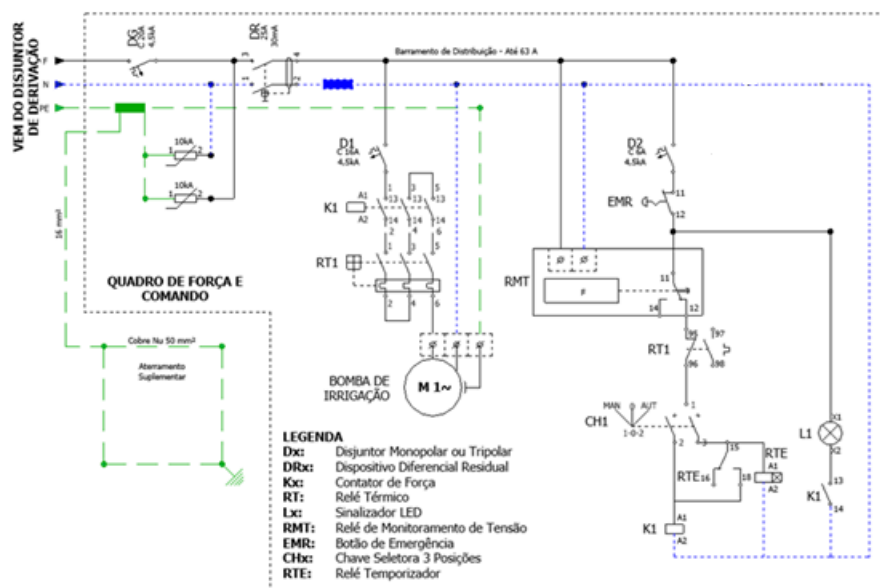
11. Quando um disjuntor ou fusível atua, desligando algum circuito ou a instalação inteira, a pode ser uma sobrecarga ou um curto circuito. Desligamentos frequentes são sinal de sobrecarga. Por isso, NUNCA troque seus disjuntores ou fusíveis por outros de maior corrente. Como regra, a troca de um disjuntor ou fusível por outro de maior corrente requer a troca dos fios e cabos elétricos, por outros de maior seção.
12. Da mesma forma, NUNCA desative ou remova a chave automática de proteção contra choques elétricos (dispositivo DR), mesmo em caso de desligamentos sem causa aparente. Se os desligamentos forem frequentes e, principalmente, se a tentativa de religarem a chave não obtiver êxito, isso significa, muito provavelmente, que a instalação elétrica apresenta anomalias internas, que só podem ser identificadas e corrigidas por profissionais qualificados. A DESATIVAÇÃO OU REMOÇÃO DA CHAVE SIGNIFICA A ELIMINAÇÃO DE MEDIDA PROTETORA CONTRA CHOQUES ELÉTRICOS E RISCO DE VIDA PARA OS USÁRIOS DA INSTALAÇÃO.

Os painéis deverão ser construídos atendendo a rigor a norma NR-10 quanto a sinalizações, proteções contra contatos diretos e indiretos. As peças para a consecução do sistema de força e comando elétrico são sugestivas podendo ser adaptadas para melhor funcionamento e segurança, devendo ser entregues em perfeito funcionamento.

O painel será construído para sistema monofásico em 220 V, com disjuntor e dispositivo diferencial residual (DR) gerais, bem como DPS na fase e neutro aterrado. O neutro originário do DR será encaminhado a barramento de neutro. Serão instalados outros 2 (dois) disjuntores, sendo 1 (um) para alimentação da bomba de irrigação e 1 (um) para o comando.

O sistema de comando deverá ser desativado quando houver sobretensão, subtensão, acionamento do relé térmico ou acionamento do botão de emergência. Havendo condição de funcionamento, 1 (uma) chave seletora de 3 (três) posições controlará o sistema nos modos: ligado (manualmente), desligado e automático. No modo automático, após sua seleção, o sistema desligará automaticamente após determinado tempo.

Todos os acessórios necessários para montagem e instalação do quadro elétrico, inclusive sinalizações, fitas, parafuso, etc. deverão estar inclusos na proposta.



**Figura 3** – Diagrama unifilar demonstrativo. O quantitativo de componente, bem como suas especificações deverão ser ajustadas conforme planilha orçamentária do sistema a ser instalado.

### b) Condutores de Baixa Tensão – Circuito Terminal

O circuito terminal da bomba de irrigação será instalado em duto corrugado de PEAD embutido no piso, os condutores deverão possuir isolamento em PVC/A, 450/750 V, antichamas BWF-B, classe de encordoamento 4 ou 5 e seção mínima de 4 mm<sup>2</sup>. Deverão ser instaladas 3 (três) vias, sendo fase, neutro e proteção. Deverá ser fornecido e instalado um circuito (com 3 vias) com até 10 metros cada.

Os condutores serão sempre inspecionados e manuseados cuidadosamente, conferindo-se as suas seções e características, conforme especificado, e armazenados de maneira a se evitar danos e curvaturas maiores que as recomendadas. A execução dos serviços de passagem dos condutores deverá ser feita com auxílio de arames guias. Não serão executados tracionamentos aos trancos em dobras com raios inferiores aos recomendados pelo fabricante, valendo essa limitação para os condutores, uma vez instalados. Caso exista a necessidade de lubrificantes, somente serão utilizados talco industrial ou parafina.

O puxamento dos cabos será feito pelo condutor sempre que possível e evitando ultrapassar a tensão de 4 kgf/mm<sup>2</sup>. Todos os condutores que atravessam ou terminam nas caixas de passagem serão instalados com uma folga que permita serem retirados, no mínimo, 20 cm para fora da caixa. As execuções das emendas serão sempre efetuadas nos melhores critérios, de forma a assegurar a durabilidade, perfeita isolamento e ótima condutividade elétrica. O isolamento será sempre realizado com fitas de auto fusão, coberta com fitas isolantes, restaurando a isolamento nominal dos cabos de baixa tensão. No entanto, não serão aceitas emendas no alimentador do quadro elétrico.

Após a instalação, todos os cabos deverão ser inspecionados quanto à continuidade, identificação, aperto das conexões e aterramentos das blindagens. Os condutores de neutro



deverão ser na cor azul e os condutores de proteção deverão ser na cor verde. Os condutores de fase deverão, preferencialmente, ser na cor preta.

O disjuntor de alimentação à montante do quadro de distribuição e comando são de responsabilidade do usuário, bem como a adequação de sua instalação interna.

### **c) Condutores de Baixa Tensão – Circuito Aéreo de Alimentação**

A infraestrutura para os condutores de alimentação do painel será executada por meio de cabeamento aéreo, sustentado em postes de madeira tratada, espaçados a cada 25 metros ao longo do traçado. Os postes deverão possuir 7,0 metros de comprimento total, sendo engastamento de no mínimo 1,5 e a parte de maior flecha (mais baixo) dos condutores deverá ser mantido, no mínimo, 4,5 metros acima do nível do solo, garantindo altura adequada para segurança e manutenção da rede.

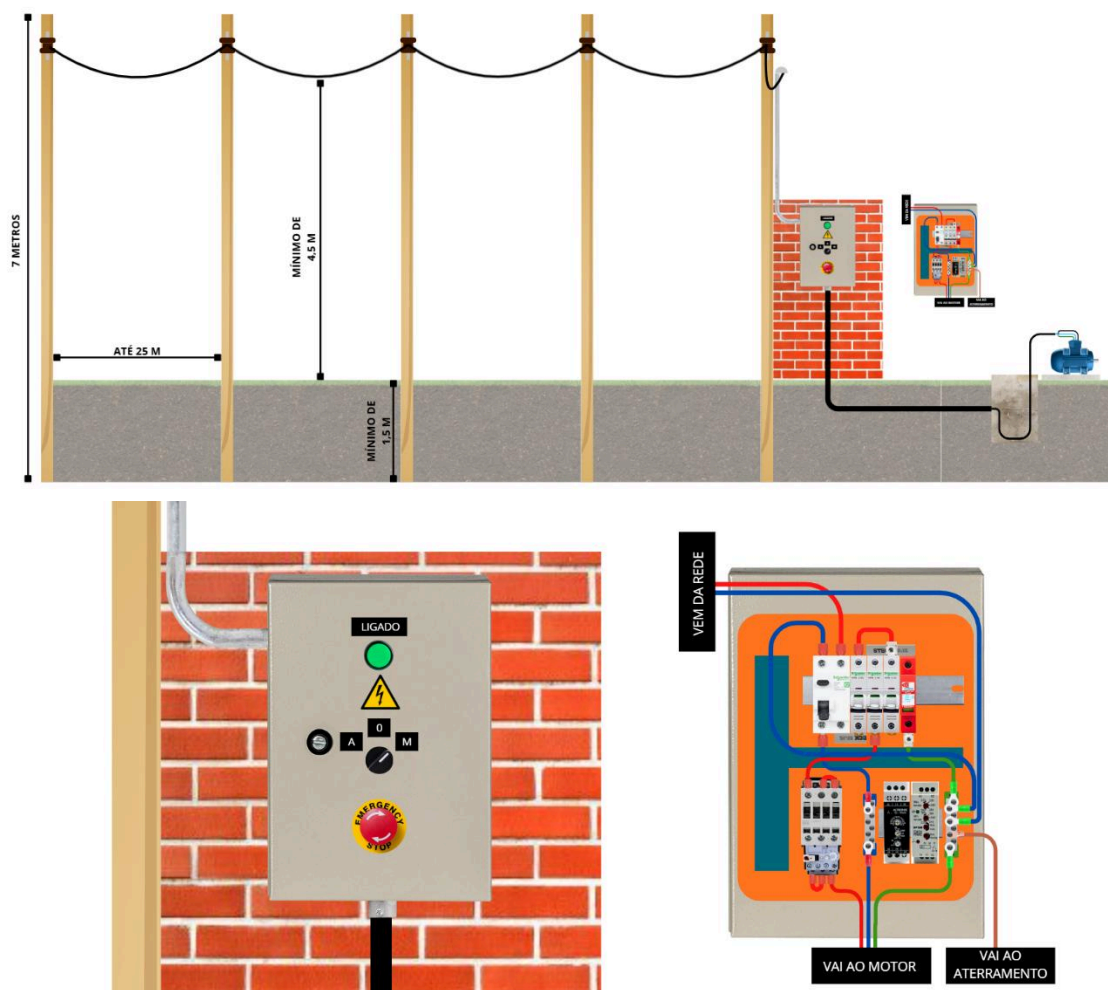
Os postes deverão ser instalados em escavações apropriadas, com reaterro compactado ao redor da base para assegurar estabilidade estrutural. A madeira utilizada deverá possuir tratamento preservativo contra ataque de fungos, cupins e outros agentes deterioradores, adequado para uso externo e contato com o solo.

Os condutores elétricos deverão ser fixados aos postes por meio de isoladores e ferragens apropriadas, garantindo o adequado afastamento da estrutura e evitando danos mecânicos ou elétricos aos cabos. A fixação deverá assegurar alinhamento adequado dos condutores e resistência às ações do vento e intempéries.

Nos pontos de mudança de direção ou quando necessário para derivação e inspeção, deverão ser previstos pontos de ancoragem ou suportes apropriados, garantindo a integridade da instalação e facilitando futuras manutenções. Todos os componentes da rede aérea deverão atender às exigências da NBR 5410 e demais normas técnicas aplicáveis às instalações elétricas de baixa tensão.

Deverão ser utilizados condutores de cobre isolado HEPR (XLPE), com seção nominal de 10 mm<sup>2</sup>, 1 kV, 90°C, apropriados para redes aéreas. Serão instaladas, no mínimo, 2 vias, sendo 1 (um) condutor fase e 1 (um) condutor de proteção e neutro (PEN), com comprimento

individual de até 100 metros.



**Figura 4** - Desenho básico da infraestrutura para alimentador de até 100 metros. A orientação poderá sofrer modificações conforme terreno e necessidade do usuário. Esquemático exemplificativo do quadro de comando.

#### d) Sistema de Aterramento

O condutor PEN deverá ser aterrado, por meio de um sistema em anel, constituído de cabos de cobre nu de seção nominal 50 mm<sup>2</sup>, adequado para aterramento, instalado em vala em profundidade adequada. O condutor de neutro do sistema será oriundo do barramento de entrada, aterrado (Sistema TN-C-S).

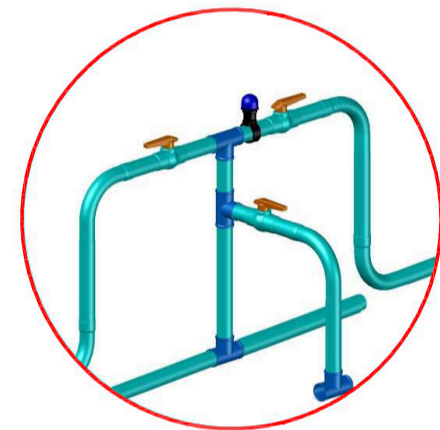
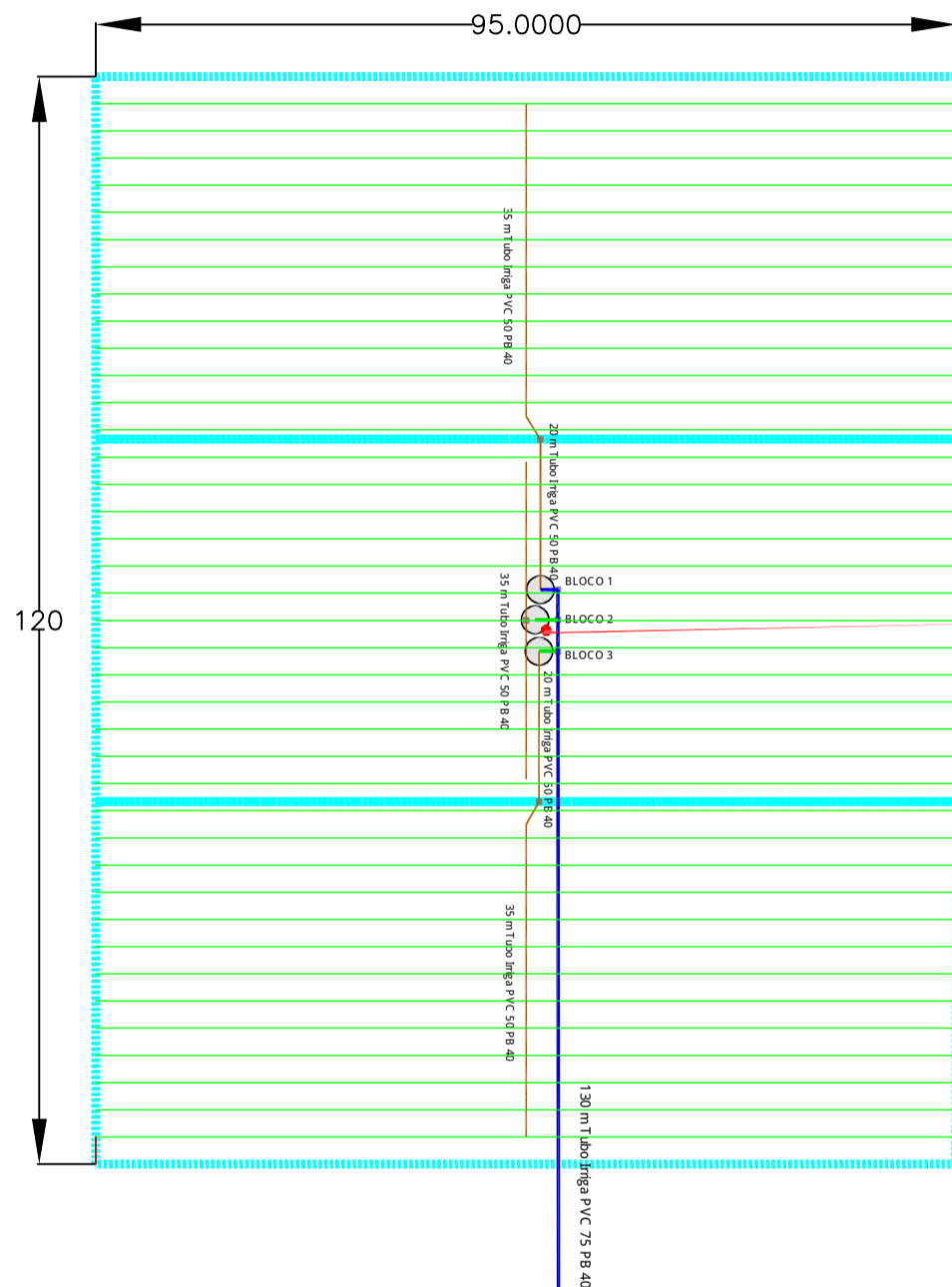
As conexões deverão ser do tipo à compressão, próprias para aterramento. Além disso, deverão ser instaladas caixas de inspeção do aterramento, que possibilitem a visualização das conexões, manutenção e medições.



**Ministério da Integração e do Desenvolvimento Regional**  
**Companhia de Desenvolvimento dos Vales do São Francisco e do Parnaíba**  
**Área de Irrigação e Operações – AI**  
**Gerência de Planejamento e Apoio à Produção - AI/GAP**  
**Unidade de Apoio à Produção Irrigada - AI/GAP/UPD**

# PROJETO GOTEJAMENTO

Bloco	Área (Ha)	Válvula	Vazão (m³/h)	Pressão Req. (m)	Pressão Min (m)	Pressão Max (m)	Vazão Média (lph)	Var. (%)
Bloco nº 1	0,38	Registro de Esfera 50mm	12,28	15,00	11,07	13,23 *	1,98	7,9
Bloco nº 2	0,37	Registro de Esfera 50mm	12,33	13,00	11,37	12,76 *	1,99	5,2
Bloco nº 3	0,38	Registro de Esfera 50mm	12,18	14,50	10,87	13,00 *	1,96	7,9
<b>Total Área:</b>	<b>1,14 (Ha)</b>							



Esquema de Operações			
Vazão ao Sistema - Bloco	Press. Req. Antes Valv. (m)	Press. Efet. Antes Valv. (m)	Vazão Operação (m³/h)
Bloco nº 1	19,0	30,4	12,3
Vazão da Operação:			<b>12,28 (m³/h)</b>
Vazão ao Sistema - Bloco	Press. Req. Antes Valv. (m)	Press. Efet. Antes Valv. (m)	Vazão Operação (m³/h)
Bloco nº 2	17,0	30,5	12,3
Vazão da Operação:			<b>12,33 (m³/h)</b>
Vazão ao Sistema - Bloco	Press. Req. Antes Valv. (m)	Press. Efet. Antes Valv. (m)	Vazão Operação (m³/h)
Bloco nº 3	18,5	30,6	12,2
Vazão da Operação:			<b>12,18 (m³/h)</b>

1- DADOS TÉCNICOS:	
Cultura	Melancia
Área:	1,1 ha
Esp. entre linhas de emissores:	3,0 m
Esp. entre emissores:	0,2 m
Emissor:	Gotejador 1,8lph
N.º de Setores:	3,0 setores
Tempo de funcionamento por setor:	2,2 horas
Lâmina Bruta:	7mm/dia
Tempo total de funcionamento:	7,00 horas
Vazão aplicada:	12,0 m³/h
Pressão Total	42,0 mca

LEGENDA:

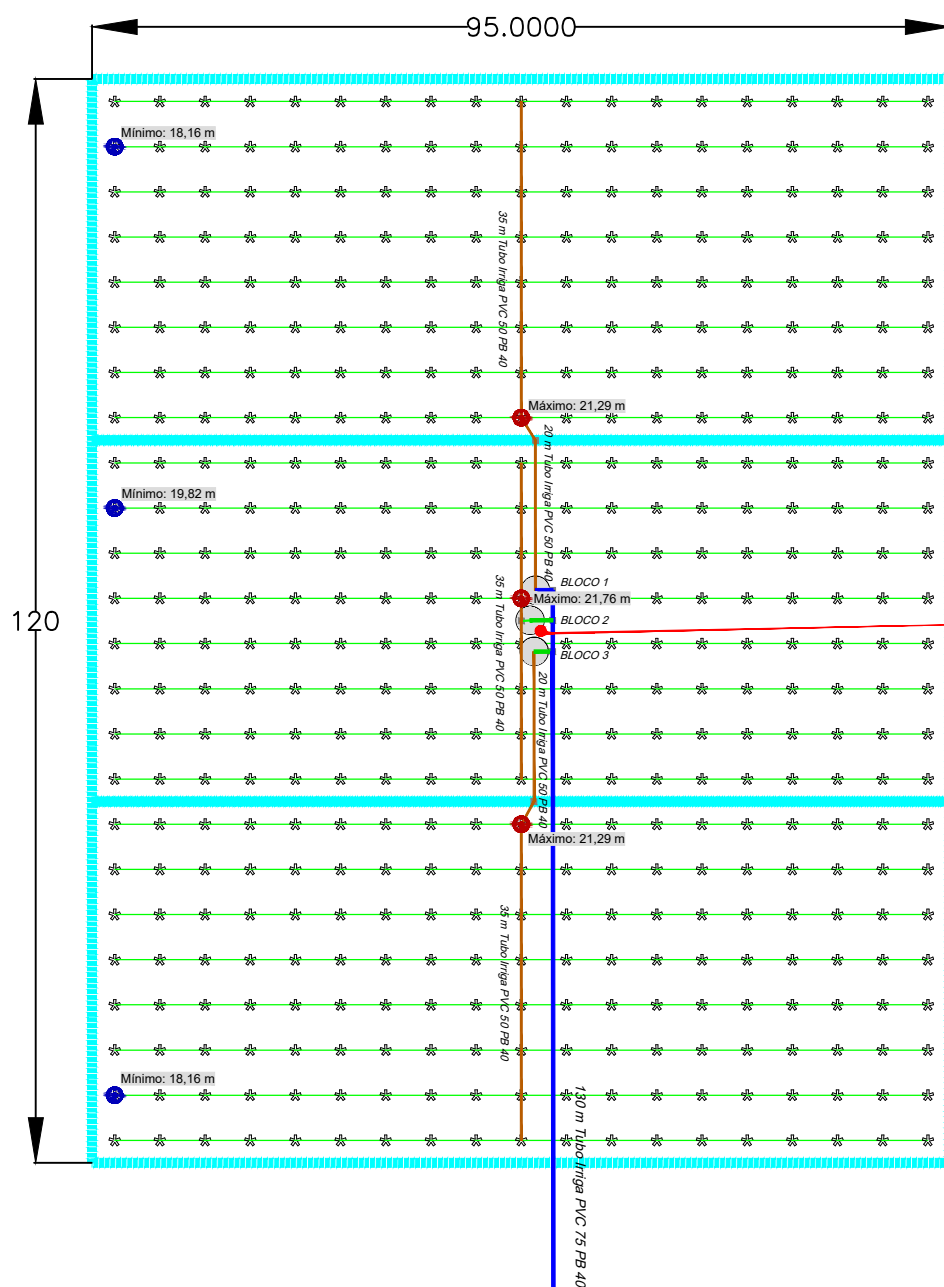
- Tubo PVC Irriga PN40 DN50
- Tubo PVC Irriga PN40 DN75
- Tubo GOTEJADOR 1,8LPH X 20CM
- Bombeamento
- Registros dos blocos
- Filtragem

PROPRIEDADE:	PROPRIEDADES FAMILIARES	
CLIENTE:	AGRICULTOR FAMILIAR	ÁREA: 1,14ha
MUNICÍPIO:	DIVERSOS	DATA: 07/25
CULTURA:	MELANCIA	FOLHA: 1/1
PROJETISTA:	Mateus Rocha	VERSÃO:



# PROJETO MICROASPERSÃO

Bloco	Area (Ha)	Válvula	Vazão (m³/h)	Pressão Req. (m)	Pressão Min (m)	Pressão Max (m)	Vazão Média (lph)	Var. (%)
Bloco nº 1	0,38	Registro Esfera 50mm	11,90	22,00	19,82	21,76	78,90	4,6
Bloco nº 2	0,38	Registro Esfera 50mm	11,90	23,00	18,16	21,29	76,33	7,6
Bloco nº 3	0,38	Registro Esfera 50mm	11,90	23,00	18,16	21,29	76,34	7,6
<b>Total Area:</b>		1,14 (Ha)						



Esquema de Operações			
Vazão ao Sistema - Bloco	Press. Req. Antes Valv. (m)	Press. Efet. Antes Valv. (m)	Vazão Operação (m³/h)
Bloco nº 2	27,0	31,5	11,9
Vazão da Operação:			11,90 (m³/h)
Bloco nº 1	28,0	31,6	11,9
Vazão da Operação:			11,90 (m³/h)
Bloco nº 3	27,0	31,7	11,9
Vazão da Operação:			11,90 (m³/h)

1- DADOS TÉCNICOS:	
Cultura	Diversas
Área:	1,1 ha
Esp. entre linhas de emissores:	5,0 m
Esp. entre emissores:	5,0 m
Emissor:	Microaspersor 75lph
N.º de Setores:	3,0 setores
Tempo de funcionamento por setor:	2,2 horas
Lâmina Bruta:	7mm/dia
Tempo total de funcionamento:	7,00 horas
Vazão aplicada :	12,0 m3/h
Pressão Total	42,0 mca

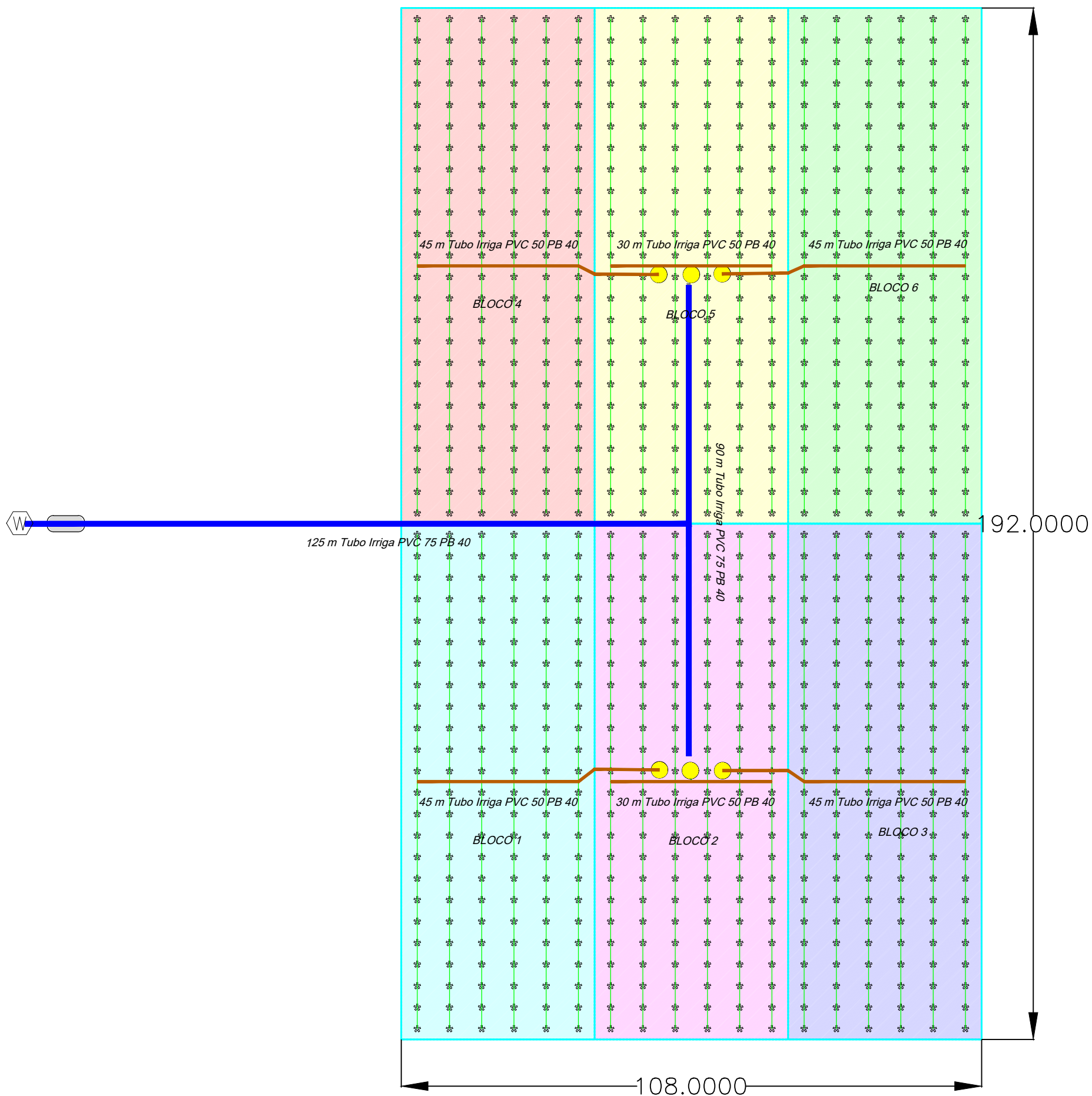
LEGENDA:

- Tubo PVC Irriga PN40 DN50
- Tubo PVC Irriga PN40 DN75
- Tubo PEBD PN30 16mm
- Bombeamento
- Registros dos blocos
- Filtragem
- Microaspersor 75lph

PROPRIEDADE:	PROPRIEDADES FAMILIARES	
CLIENTE:	AGRICULTOR FAMILIAR	ÁREA: 1,14ha
MUNICÍPIO:	DIVERSOS	DATA: 07/25
CULTURA:	DIVERSAS	FOLHA: 1/1
PROJETISTA:	Mateus Rocha	VERSÃO:



# PROJETO MICROASPERSÃO



**LEGENDA:**

- Tubo PVC Irriga PN40 DN50
- Tubo PVC Irriga PN40 DN75
- TUBO PEBD 16MM PN30
- ✱ MICROASPELADOR
- Bombeamento
- Registros dos blocos
- Filtragem

PROPRIEDADE:	PROPRIEDADES FAMILIARES	
CLIENTE:	AGRICULTOR FAMILIAR	ÁREA: 2,07ha
MUNICÍPIO:	DIVERSOS	DATA: 03/26
CULTURA:	CITROS E MAMÃO	FOLHA: 1/1
PROJETISTA:	Mateus Rocha	VERSÃO:





Ministério da Integração e do desenvolvimento Regional – MIDR  
Companhia de Desenvolvimento dos Vales do São Francisco e do Parnaíba  
Área de Irrigação e Operações - AI

## **ANEXO IV - ESTUDO TÉCNICO PRELIMINAR**

**SERVIÇOS DE FORNECIMENTO, TRANSPORTE, CARGA, DESCARGA, MONTAGEM E ADEQUADO FUNCIONAMENTO DE SISTEMAS DE IRRIGAÇÃO PARA OS ESTADOS DE MINAS GERAIS (1ª/SR E 16/SR), BAHIA (2ª E 6ª/SR), ALAGOAS (5ª/SR), MARANHÃO (8ª/SR), MATO GROSSO (SEDE) E DISTRITO FEDERAL (SEDE).**

**MARÇO DE 2026**



## ÍNDICE

1. INFORMAÇÕES BÁSICAS .....	3
2. DESCRIÇÃO DA NECESSIDADE DE CONTRATAÇÃO E DESCRIÇÃO DA SOLUÇÃO COMO UM TODO .....	4
2.1. DESCRIÇÃO DA NECESSIDADE DE CONTRATAÇÃO (ART. 21, I, RILC) .....	4
2.2. DESCRIÇÃO DA SOLUÇÃO COMO UM TODO (ART. 21, II E IV, RILC) .....	5
3. ÁREA REQUISITANTE .....	6
4. DESCRIÇÃO DOS REQUISITOS DA CONTRATAÇÃO .....	6
5. LEVANTAMENTO DE MERCADO (ART. 21, III, RILC) .....	7
6. ESTIMATIVA DAS QUANTIDADES A SEREM CONTRATADAS (ART. 21, VI, RILC) .....	9
7. ESTIMATIVA PRELIMINAR DO VALOR DA CONTRATAÇÃO (ART. 21, VII, RILC) .....	23
8. JUSTIFICATIVA PARA O PARCELAMENTO OU NÃO DA SOLUÇÃO (ART. 21, VII, RILC) .....	23
9. CONTRATAÇÕES CORRELATAS E/OU INTERDEPENDENTES (ART. 21, VIII, RILC).....	23
10.DEMONSTRAÇÃO DO ALINHAMENTO ENTRE A CONTRATAÇÃO E O PLANEJAMENTO (ART. 21, IX, RILC).....	24
11.RESULTADOS PRETENDIDOS (ART. 21, X, RILC).....	24
12.PROVIDÊNCIAS A SEREM ADOTADAS (ART. 21, XI, RILC).....	25
13.POSSÍVEIS IMPACTOS AMBIENTAIS (ART. 21, XII, RILC) .....	25
14.DECLARAÇÃO DE VIABILIDADE (ART. 21, XIII, RILC) .....	26
15.DA AVALIAÇÃO DA NECESSIDADE DE CLASSIFICAÇÃO DO ESTUDO TÉCNICO PRELIMINAR COMO SIGILOSO, NOS TERMOS DA LEI Nº 12.527/2011 (ART. 21, XIV).....	26
16.CONSIDERAÇÕES FINAIS .....	27
17.REFERÊNCIAS .....	28



## ESTUDO TÉCNICO PRELIMINAR

### 1. INFORMAÇÕES BÁSICAS

Com base na Instrução Normativa nº 40/2020, do Ministério da Economia e do artigo 21 do Regulamento Interno de Licitações e Contratos da Codevasf (2024), apresenta-se este Estudo Técnico Preliminar (ETP), o qual se refere ao estudo da proposta para contratação de empresa especializada em Serviços de fornecimento, transporte, carga, descarga, montagem e adequado funcionamento de Sistemas de Irrigação para os Estados de Minas Gerais (1ª/SR e 16/SR), Bahia (2ª e 6ª/SR), Alagoas (5ª/SR), Maranhão (8ª/SR), Mato Grosso (Sede) e no Distrito Federal (Sede), uma continuidade dos trabalhos em andamento no âmbito do Programa Irrigar para Desenvolver — PID, bem como das ações de manejo de irrigação nos Projetos Públicos de Irrigação (PPIs), com a aquisição de até:

- 550 Sistemas de Irrigação localizada, por gotejamento, com sistema de filtragem, com capacidade para irrigar área de 1,0 hectares, por tensão 220 volts, constantes nos itens (1, 4, 7, 13, 19, 25, 31, 37, 43, 49, 55, 58, 61, 64, 67 e 73) do termo de referência, parte integrante do processo licitatório.
- 250 Sistemas de Irrigação localizada, por gotejamento, com sistema de filtragem, com capacidade para irrigar área de 1,0 hectares, por tensão 127 volts, constantes nos itens (10, 16, 22, 28, 34, 40, 46, 52, 70 e 76) do termo de referência, parte integrante do processo licitatório.
- 550 Sistemas de Irrigação localizada, por microaspersão, com sistema de filtragem, com capacidade para irrigar área de 1,0 hectares, por tensão 220 volts, constantes nos itens (2, 5, 8, 14, 20, 26, 32, 38, 44, 50, 56, 59, 62, 65, 68 e 74) do termo de referência, parte integrante do processo licitatório.
- 250 Sistemas de Irrigação localizada, por microaspersão, com sistema de filtragem, com capacidade para irrigar área de 1,0 hectares, por tensão 127 volts, constantes nos itens (11, 17, 23, 29, 35, 41, 47, 53, 71 e 77) do termo de referência, parte integrante do processo licitatório.
- 550 Sistemas de Irrigação localizada, por microaspersão, com sistema de filtragem e fertirrigação, com capacidade para irrigar área de 2,0 hectares, por tensão 220 volts, constantes nos itens (3, 6, 9, 15, 21, 27, 33, 39, 45, 51, 57, 60, 63, 66, 69 e 75) do termo de referência, parte integrante do processo licitatório.
- 550 Sistemas de Irrigação localizada, por microaspersão, com sistema de filtragem e fertirrigação, com capacidade para irrigar área de 2,0 hectares, por tensão 127 volts, constantes



nos itens (12, 18, 24, 30, 36, 42, 48, 54, 72 e 78) do termo de referência, parte integrante do processo licitatório.

## **2. DESCRIÇÃO DA NECESSIDADE DE CONTRATAÇÃO E DESCRIÇÃO DA SOLUÇÃO COMO UM TODO**

### **2.1. Descrição da Necessidade de Contratação (ART. 21, I, RILC)**

A presente contratação é necessária para viabilizar a continuidade e a efetividade das ações da Codevasf voltadas à promoção do desenvolvimento regional sustentável e redução das desigualdades por meio da agricultura irrigada, um dos braços do Programa Irrigar para Desenvolver — PID.

Os sistemas de produção agrícola contemporâneos enfrentam desafios estruturais relevantes, entre os quais se destacam a restrição de acesso dos agricultores à terra, às sementes e, principalmente, aos recursos hídricos. Em regiões caracterizadas por déficit hídrico, a sustentabilidade técnica e econômica das culturas agrícolas requer, em grande parte, a suplementação artificial da disponibilidade de água, viabilizada por meio da irrigação.

Ademais, tem sido observado, no contexto produtivo e de mercado, um aumento significativo nos custos de produção agrícola, em razão da elevação dos preços dos insumos necessários à implantação e condução das culturas. Entre os principais fatores, destacam-se os custos com corretivos e fertilizantes, defensivos agrícolas e demais tratamentos culturais.

Em consequência desse cenário, agricultores familiares, especialmente aqueles localizados em regiões com baixo IDH e elevada vulnerabilidade social, diante da limitação de recursos financeiros, principalmente em função de ter investido nas etapas iniciais do processo de implantação do empreendimento - preparo do solo e da área de cultivo -, por vezes não detém recursos para manutenção da cultura, especialmente em período com déficit hídrico (chuva), ou quando fazem a irrigação complementar, está não está adequada ao sistema de cultivo, aumentando o potencial de frustração da safra, comprometendo assim ao sucesso na atividade agrícola.

Nesse contexto, considerando a baixa disponibilidade hídrica em algumas regiões localizadas na área de atuação da Codevasf, marcada pela escassez de água, torna-se imperativo a adoção de tecnologias que promovam o uso eficiente e sustentável dos recursos hídricos na agricultura. O produtor rural deve optar por sistemas de irrigação mais eficientes e atentar para o manejo adequado de irrigação. Nesse sentido, e visando mitigar os efeitos descritos acima, a irrigação é inserida no cenário produtivo das unidades familiares como tecnologia que tem como objetivo levar água aos cultivos de maneira eficiente, econômica e sustentável.



Diante do exposto, a implantação de sistemas de irrigação, adequados aos sistemas de cultivos e ao manejo de conservação dos solos, visando mitigar os efeitos das mudanças climáticas, apresenta-se como medida necessária e estratégica para o fortalecimento da agricultura familiar irrigada na área de atuação da Codevasf, garantindo viabilidade técnica e econômica das unidades familiares, sendo assim fator determinante para o desenvolvimento regional, redução do êxodo rural e redução das desigualdades, justificando-se plenamente a realização do presente processo de aquisição.

## **2.2. Descrição da Solução como um Todo (Art. 21, II e IV, RILC)**

A contratação ora planejada visa potencializar as ações da Codevasf no desenvolvimento regional por meio do uso da irrigação, área na qual a Companhia detém reconhecida expertise acumulada ao longo de mais de 50 anos de atuação. Trata-se de medida estratégica para o fortalecimento das políticas públicas de irrigação e para o atendimento à crescente demanda por métodos eficientes de manejo hídrico, fundamentais ao desenvolvimento sustentável da produção agrícola nas regiões atendidas.

O manejo de irrigação consiste no conjunto de procedimentos técnicos destinados a fornecer às plantas a quantidade adequada de água, no momento oportuno, evitando que o teor de umidade do solo se reduza a níveis que comprometam a capacidade de absorção hídrica pelas raízes e, conseqüentemente, o pleno desenvolvimento das culturas. Um manejo irrigatório eficiente permite que as plantas expressem seu potencial produtivo máximo e, adicionalmente, previne a lixiviação de nutrientes — fenômeno que ocorre quando volumes excessivos de água percolam no solo, arrastando elementos essenciais ao desenvolvimento vegetal.

De acordo com Bernardo et. al., (2019), áreas com irrigadas possuem produtividades de 2,5 a 3 vezes superiores a áreas não irrigadas. Isso demonstra que a adoção da irrigação mitigar os efeitos das mudanças climáticas, evitando quedas de produção e de qualidade dos produtos agrícolas, resultando em maior rentabilidade e desenvolvimento socioeconômico das comunidades/região beneficiada.

Nesse contexto, as ações do Programa Irrigar para Desenvolver, cujo eixo central é a disponibilização de sistemas de irrigação, não se restringem à simples doação de equipamentos. A entrega do sistema é apenas a etapa final de um processo criterioso, fundamentado em análises técnicas detalhadas realizadas por equipe especializada. Esse processo envolve a definição do método de irrigação mais adequado, considerando-se:

- ✓ as culturas de interesse dos potenciais beneficiários;
- ✓ as características edafoclimáticas das áreas avaliadas;
- ✓ as condições socioeconômicas das unidades produtivas;



Ministério da Integração e do desenvolvimento Regional – MIDR  
Companhia de Desenvolvimento dos Vales do São Francisco e do Parnaíba  
Área de Irrigação e Operações - AI

✓ a viabilidade técnica e operacional do sistema proposto.

Ademais, quando o modelo de cultivo já se encontra previamente definido, a seleção e o dimensionamento do sistema de irrigação são realizados de forma integrada ao planejamento produtivo, garantindo que a solução tecnológica adotada seja compatível com as necessidades hídricas das culturas e com a sustentabilidade da atividade agrícola como um todo.

Dessa forma, o Programa assegura que a implantação dos sistemas de irrigação ocorra com fundamento técnico sólido, maximizando a eficiência do uso da água, a produtividade das unidades familiares e a segurança alimentar e econômica dos beneficiários.

Este documento é parte integrante da fase de planejamento das contratações públicas e objetiva demonstrar a real necessidade do processo licitatório, apresentando as análises realizadas em termos de requisitos, alternativas, escolhas, resultados pretendidos e demais características, oferecendo embasamento técnico necessário ao Termo de Referência. Ainda, a contratação em estudo está prevista no Plano Anual de Contratações (2025) aprovado pelo Conselho de Administração da Codevasf.

### 3. ÁREA REQUISITANTE

**Área requisitante**

AI/GAP

**Responsável**

ALBERTO DO NASCIMENTO SILVA

### 4. DESCRIÇÃO DOS REQUISITOS DA CONTRATAÇÃO

A adoção do SRP, na modalidade Pregão Eletrônico, visa ampliar a eficiência nesta contratação e a competitividade entre os licitantes, assegurar o tratamento isonômico, maior simplificação, celeridade, transparência e eficiência nos processos de dispêndio de recursos públicos e a seleção da proposta mais vantajosa para a Administração Pública.

Os bens objeto desta contratação classificam-se como bens comuns para fins de Pregão Eletrônico, não havendo nenhuma complexidade que descaracterize os mesmos quanto a isso.

Além disso, justifica-se o uso da modalidade SRP considerando a imprevisibilidade do quantitativo a ser adquirido, do momento da celebração do contrato e dos recursos orçamentários que serão alocados para as referidas aquisições, conforme consta no art. 3º do Decreto nº 11.462, de 31 de março de 2023, que determina que o SRP poderá ser adotado nas seguintes hipóteses:

*I - quando, pelas características do objeto, houver necessidade de contratações permanentes ou frequentes;*



Ministério da Integração e do desenvolvimento Regional – MIDR  
Companhia de Desenvolvimento dos Vales do São Francisco e do Parnaíba  
Área de Irrigação e Operações - AI

*II - quando for conveniente a aquisição de bens com previsão de entregas parceladas ou contratação de serviços remunerados por unidade de medida, como quantidade de horas de serviço, postos de trabalho ou em regime de tarefa;*

*III - quando for conveniente para atendimento a mais de um órgão ou a mais de uma entidade, inclusive nas compras centralizadas;*

*IV - quando for atender a execução descentralizada de programa ou projeto federal, por meio de compra nacional ou da adesão de que trata o § 2º do art. 32; ou*

*V - quando, pela natureza do objeto, não for possível definir previamente o quantitativo a ser demandado pela Administração.*

Quando da contratação da empresa para realizar os serviços objeto deste processo licitatório, a mesma deverá garantir a assistência técnica no estado de entrega dos mesmos, bem como, fica obrigado a garantir o funcionamento pleno de todos os bens e componentes fornecidos.

Ainda, a contratada deverá investir em medidas de promoção da ética e de prevenção da corrupção que contribuam para um ambiente mais íntegro, ético e transparente no setor privado e em suas relações como o setor público, comprometendo-se a atuar contrariamente a quaisquer manifestações de corrupção, atuando junto a seus fornecedores e parceiros privados a também conhecer e cumprir as previsões da Lei 12.846/2013, do Decreto nº 8.420/15, da lei 13.303/2016, e da Política de Integridade da Codevasf, abstando se, ainda, de cometer atos tendentes a lesar a Administração Pública, denunciando a prática de irregularidades que tiver conhecimento por meios dos canais de denúncias disponíveis.

Os serviços previstos deverão ser prestados pela contratada conforme especificações constantes no Termo de Referência. Os itens dessa licitação, estimados em quantidades, serão solicitados conforme necessidade, com remuneração por unidade de medida.

A contratada deverá manter, durante toda a execução do contrato, todas as condições de habilitação e qualificação exigidas, em conformidade com as obrigações por ela assumidas e manter situação regular junto ao Cadastro Informativo de Créditos do Setor Público Federal — CADIN, conforme disposto no Artigo 6º da Lei nº 10.522, de 9 de julho de 2002.

## **5. LEVANTAMENTO DE MERCADO (ART. 21, III, RILC)**

Para o levantamento de Preços de Mercado e obtenção da Planilha Orçamentária para o processo licitatório, foi adotada a metodologia estabelecida pela Norma de Pesquisa e Definição dos Preços de Referência para Licitações de Bens e Serviços (Norma Técnica nº 440, Resolução nº 791 de 23 de julho de 2025).



**Ministério da Integração e do desenvolvimento Regional – MIDR**  
**Companhia de Desenvolvimento dos Vales do São Francisco e do Parnaíba**  
**Área de Irrigação e Operações - AI**

Conforme o normativo, a determinação do preço estimado em processo licitatório para aquisição de bens e contratação de serviços em geral será realizada utilizando, preferencialmente de maneira combinada, as seguintes fontes:

*4.2.5 A determinação do preço estimado em processo licitatório para a aquisição de bens e contratação de serviços em geral será realizada utilizando, preferencialmente de maneira combinada, as seguintes fontes de preços:*

*a) contratações similares feitas pela Codevasf ou outro ente da Administração Pública (preço de licitações anteriores), em execução ou concluídas no período de 1 (um) ano anterior à data da pesquisa de preços, inclusive mediante sistema de registro de preços, observado o índice de atualização de preços correspondente, devendo-se adotar a seguinte ordem de prioridade:*

- 1. contratações realizadas para fornecimento no mesmo estado;*
- 2. nos estados vizinhos;*
- 3. nos demais estados da mesma região; e*
- 4. nos demais estados da federação.*

*b) pesquisa direta de mercado, mediante solicitação formal de cotação, preferencialmente por meio de e-mail, desde que seja apresentada justificativa da escolha dos fornecedores e que não tenham sido obtidos os orçamentos com mais de 6 (seis) meses de antecedência da data de divulgação do edital, devendo ser consultados, no mínimo, 3 (três) fornecedores, e preferencialmente pelo menos 5 (cinco) ou mais fornecedores a fim de aplicar o saneamento das cotações sugerido nesta Norma.*

*c) sistema referencial de custos próprio da Codevasf, com custos calculados a partir de critérios compatíveis com esta Norma.*

Os preços estimados para foram determinados a partir da pesquisa direta de mercado junto a fornecedores, mediante solicitação formal de cotação por e-mail, cotação em sistemas de referência e dados de pesquisa publicada em sítios eletrônicos de domínio amplo (Internet), em conformidade com o item 4.2.5, subitem “b” e item 4.2.5.1, subitem “a” da Norma de Pesquisa e Definição dos Preços de Referência para Licitações de Bens e Serviços (Norma Técnica nº 440/ Resolução nº 791 de 23 de julho de 2025).

Inicialmente, procedeu-se ao envio de solicitações formais de cotação por e-mail a diversos fornecedores situados em diferentes unidades da Federação, com o objetivo de levantar preços de mercado para os bens a serem utilizados nos serviços de montagem dos sistemas de irrigação (componentes hidráulicos e elétricos). Entretanto, em razão do baixo retorno das consultas diretas, tornou-se necessária a complementação da pesquisa por meio de valores disponíveis em sistemas de referência, de modo a viabilizar a composição completa dos itens necessários, especialmente



considerando que o foco central da contratação é a prestação dos serviços de montagem dos sistemas de irrigação.

Ressalta-se que a utilização de sistemas de referência ocorreu apenas para itens de baixa complexidade, para os quais há disponibilidade de preços padronizados e consolidados. Já os itens de maior especificidade técnica — essenciais para assegurar a qualidade e a funcionalidade dos sistemas de irrigação — foram obrigatoriamente objeto de pesquisa direta junto a empresas especializadas, preservando-se, assim, a conformidade técnica necessária para o atendimento ao objeto.

A adoção dessa abordagem combinada está plenamente alinhada ao disposto no item 4.2.5.5 da Norma Técnica nº 440, que permite o uso de sistemas oficiais de referência quando houver justificativa pelo analista responsável, o que se verifica no presente caso.

Destaca-se, ainda, que a disposição dos itens na planilha foi estruturada de forma a permitir, caso necessário, a realização de acréscimos ou supressões, observados os limites previstos no Regulamento Interno de Licitações e Contratos da Codevasf (RILC) e demais normas aplicáveis.

A metodologia adotada atende integralmente às exigências normativas, garantindo confiabilidade aos valores apurados e adequada fundamentação técnica para o prosseguimento do processo licitatório.

## **6. ESTIMATIVA DAS QUANTIDADES A SEREM CONTRATADAS (ART. 21, VI, RILC)**

A contratação, via sistema de registro de preços - SRP, de sistemas de irrigação localizada, por gotejamento e microaspersão, para atender área de 1 hectare e sistemas de irrigação localizada, por microaspersão para atender área de 2 hectares, contemplando os serviços de fornecimento, carga, transporte, descarga, instalação e adequado funcionamento, a serem instalados nas áreas rurais da Codevasf em vários estados conforme distribuição de unidades, objeto deste Estudo Técnico Preliminar – ETP, será realizada para possibilitar a expansão do Programa Irrigar para Desenvolver – PID, nos estados de Minas Gerais (1ª/SR e 16/SR), Bahia (2ª e 6ª/SR), Alagoas (5ª/SR), Maranhão (8ª/SR), Mato Grosso (Sede) e no Distrito Federal (Sede).

As estimativas das quantidades a serem contratadas por estado foram definidas com base em visitas de campo e demandas apresentadas por associações e cooperativas. Em atendimento ao Art. 21, inciso V, do Regulamento Interno de Licitações e Contratos da Codevasf, os documentos que dão suporte aos quantitativos estimados estão listados nos Anexos I (fotos de visitas técnicas) e II (ofícios com demandas de associações e cooperativas).

*Art. 21. O Estudo Técnico Preliminar – ETP, produzido com base nas informações consolidadas na fase de Formalização da Demanda, deverá conter:*



**Ministério da Integração e do desenvolvimento Regional – MIDR**  
**Companhia de Desenvolvimento dos Vales do São Francisco e do Parnaíba**  
**Área de Irrigação e Operações - AI**

*V - Estimativa das quantidades a serem contratadas, acompanhada das memórias de cálculo e dos documentos que lhe dão suporte, considerando a interdependência com outras contratações, de modo a possibilitar economia de escala (grifos nossos);*

O programa “Irigar para Desenvolver - PID” é constituído por um conjunto de ações que visam promover o desenvolvimento regional e reduzir as desigualdades por meio do fortalecimento da agricultura irrigada familiar. O PID consiste em assegurar, às famílias beneficiárias, segurança hídrica, soluções de irrigação, fontes alternativas e sustentáveis de energia, assistência técnica e gerencial, capacitações, acesso a mercado/canais de comercialização e agregação de valor aos produtos gerados, por meio de parcerias entre instituições públicas federais, estaduais, municipais e entidades paraestatais e privadas sem fins lucrativos.

O PID é fruto de uma experiência de sucesso da Codevasf com o projeto piloto de Fruticultura Irrigada do Vão do Paranã, no município de Flores de Goiás (GO), situado na região Nordeste do Estado de Goiás.

O município de Flores de Goiás está localizado na mesorregião do leste goiano e na microrregião do Vão Paranã, distante, aproximadamente, 430 km da capital. A população para o ano de 2022 era de 14.156 habitantes. O município possui área equivalente a 3.695,106 km<sup>2</sup>, e a densidade demográfica, em 2024, era de 3,72 hab/km<sup>2</sup>, segundo o último dado censitário (IBGE, 2022)

No município, existem 21 assentamentos de Reforma Agrária implantados pelo INCRA e dois assentamentos pertencentes ao município de Vila Boa (Estrela da Manhã e Estrela da Manhã II), que ocupam parte de seu território (Figura 1). Somados, esses assentamentos têm capacidade para abrigar 2.927 famílias e ocupam uma área de aproximadamente 83.395 ha (SanRural 2019). O município abriga ainda a Comunidade quilombola Flores Velha, também conhecida como Canabrava, conforme processo de reconhecimento efetuado pela Fundação Palmares. Segundo dados do Projeto SanRural (2019), essa comunidade é composta por aproximadamente 103 famílias.

A Etapa 1 do projeto piloto iniciou-se no final do ano de 2023, com a implantação, pela Codevasf, de soluções de irrigação destinados ao cultivo de 1,0 hectare com a cultura da manga e 1,0 hectare da cultura do maracujá, beneficiando cada família com 2,0 hectares irrigados de frutíferas. Nesta etapa, foram contempladas 10 famílias: 3 localizadas no PA Bom Sucesso II; 3 no PA São Vicente; 2 famílias no PA Bela Vista; 1 família no PA Vale do Macacão e 1 Família no PA Bom Sucesso I.

Para a execução do projeto, foi firmada uma parceria entre a Codevasf, Secretaria de Agricultura do Estado de Goiás, Empresa de Assistência Técnica e Extensão Rural do Estado de Goiás



– EMATER, Serviço Nacional de Aprendizagem Rural – SENAR, Agência de Fomento de Goiás e Embrapa Cerrados.

O sucesso do projeto se deve principalmente a parceria construída entre as instituições acima citadas, cada uma atuando em etapas fundamentais do processo de produção agrícola, assegurando capacitação, assistência técnica, custeio agrícola e novas tecnologias para os agricultores beneficiados com as soluções de irrigação doados pela Codevasf.

A 2ª Etapa do projeto no estado de Goiás encontra-se em andamento e terá o objetivo de atender 300 famílias até o final do ano de 2026. Nesta etapa, além do município de Flores de Goiás, estão sendo contempladas famílias residentes em assentamentos dos municípios circunvizinhos de São João da Aliança e Formosa.

Diante do êxito do piloto do projeto de fruticultura irrigada, outras unidades da federação manifestaram interesse em projetos similares, adaptados às especificidades locais. Tal demanda foi intensificada após a Diretoria de Irrigação e Operações da Codevasf realizar, em março de 2025, o 1º Workshop em Agricultura Irrigada e Desenvolvimento Regional, evento que contou com vários entes da administração pública (direta e indireta), bem como de entidades da sociedade civil, que apontaram, em mesa aberta, seus anseios e necessidades quanto à adoção e/ou ampliação da agricultura irrigada em seus respectivos estados.

Diante das demandas apresentadas pelos estados, equipes técnicas da Área de Irrigação e Operações da Codevasf realizaram visitas de campo e diagnósticos em Projetos de Assentamento e comunidades rurais, resultando em identificação de potenciais conforme Figura 1.



**Ministério da Integração e do desenvolvimento Regional – MIDR**  
**Companhia de Desenvolvimento dos Vales do São Francisco e do Parnaíba**  
**Área de Irrigação e Operações - AI**

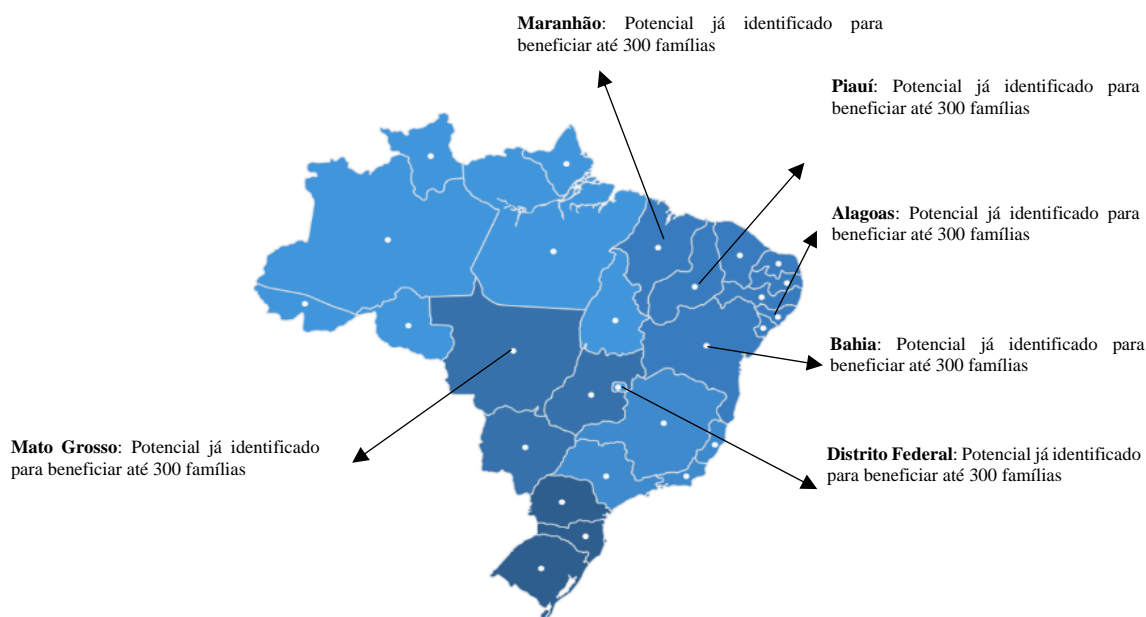


Figura 1: Potencial de famílias identificados nos estados de Alagoas, Bahia, Distrito Federal, Mato Grosso, Maranhão e Piauí, para implantação do Programa Irrigar para Desenvolver.

Durante as visitas de campo realizada pelas equipes técnicas, foram identificadas demandas/necessidades de fornecimento de mudas de espécies frutíferas e montagem e instalação de sistemas de irrigação e sistemas de geração solar fotovoltaica. A licitação para atendimento das demandas de sistemas de geração de energia solar (fotovoltaica) será objeto do processo nº 59500.003319/2025-65, e a para fornecimento de mudas de plantas frutíferas será objeto do processo nº 59500.003452/2025-11-e.

Conforme apresentado na Figura 1, foram identificados potenciais de atendimento de até 300 famílias em cada um dos 6 estados. Entretanto, devido a curto espaço de tempo disponível para as visitas, foram visitados apenas alguns lotes/propriedades em cada assentamento/comunidade. Nos lotes/propriedades visitados, foi observado que a maior necessidade é por sistemas de irrigação para cultivo de 2,0 hectares, e, em menor escala, sistemas de irrigação de 1 hectare.

Diante disso, foram estimados os quantitativos apresentados no Quadro 1.



**Ministério da Integração e do desenvolvimento Regional – MIDR**  
**Companhia de Desenvolvimento dos Vales do São Francisco e do Parnaíba**  
**Área de Irrigação e Operações - AI**

Quadro 1: Estimativas de quantidades de sistemas de irrigação a serem contratados para os estados de Alagoas, Bahia, Maranhão, Mato Grosso, Minas Gerais e no Distrito Federal.

ESTADO	DESCRIÇÃO	QUANTIDADE
Alagoas	Sistema de Irrigação localizada, por gotejamento, com sistema de filtragem, com capacidade para irrigar área de 1,0 hectare, para tensão nominal de 220V.	100
	Sistema de Irrigação localizada, por microaspersão, com sistema de filtragem, com capacidade para irrigar área de 1,0 hectare, para tensão nominal de 220V.	100
	Sistema de Irrigação localizada, por microaspersão, com sistema de filtragem e fertirrigação, com capacidade para irrigar área de 2,0 hectare, para tensão nominal de 220V.	100
Bahia*	Sistema de Irrigação localizada, por gotejamento, com sistema de filtragem, com capacidade para irrigar área de 1,0 hectare, para tensão nominal de 220V.	100
	Sistema de Irrigação localizada, por microaspersão, com sistema de filtragem, com capacidade para irrigar área de 1,0 hectare, para tensão nominal de 220V.	100
	Sistema de Irrigação localizada, por microaspersão, com sistema de filtragem e fertirrigação, com capacidade para irrigar área de 2,0 hectare, para tensão nominal de 220V.	100
	Sistema de Irrigação localizada, por gotejamento, com sistema de filtragem, com capacidade para irrigar área de 1,0 hectare, para tensão nominal de 127V.	100
	Sistema de Irrigação localizada, por microaspersão, com sistema de filtragem, com capacidade para irrigar área de 1,0 hectare, para tensão nominal de 127V.	100
	Sistema de Irrigação localizada, por microaspersão, com sistema de filtragem e fertirrigação, com capacidade para irrigar área de 2,0 hectare, para tensão nominal de 127V.	100
Distrito Federal	Sistema de Irrigação localizada, por gotejamento, com sistema de filtragem, com capacidade para irrigar área de 1,0 hectare, para tensão nominal de 220V.	100
	Sistema de Irrigação localizada, por microaspersão, com sistema de filtragem, com capacidade para irrigar área de 1,0 hectare, para tensão nominal de 220V.	100
	Sistema de Irrigação localizada, por microaspersão, com sistema de filtragem e fertirrigação, com capacidade para irrigar área de 2,0 hectare, para tensão nominal de 220V.	100
Maranhão	Sistema de Irrigação localizada, por gotejamento, com sistema de filtragem, com capacidade para irrigar área de 1,0 hectare, para tensão nominal de 220V.	100
	Sistema de Irrigação localizada, por microaspersão, com sistema de filtragem, com capacidade para irrigar área de 1,0 hectare, para tensão nominal de 220V.	100
	Sistema de Irrigação localizada, por microaspersão, com sistema de filtragem e fertirrigação, com capacidade para irrigar área de 2,0 hectare, para tensão nominal de 220V.	100
Mato Grosso	Sistema de Irrigação localizada, por gotejamento, com sistema de filtragem, com capacidade para irrigar área de 1,0 hectare, para tensão nominal de 220V.	50
	Sistema de Irrigação localizada, por microaspersão, com sistema de filtragem, com capacidade para irrigar área de 1,0 hectare, para tensão nominal de 220V.	50



**Ministério da Integração e do desenvolvimento Regional – MIDR**  
**Companhia de Desenvolvimento dos Vales do São Francisco e do Parnaíba**  
**Área de Irrigação e Operações - AI**

	Sistema de Irrigação localizada, por microaspersão, com sistema de filtragem e fertirrigação, com capacidade para irrigar área de 2,0 hectare, para tensão nominal de 220V.	50
	Sistema de Irrigação localizada, por gotejamento, com sistema de filtragem, com capacidade para irrigar área de 1,0 hectare, para tensão nominal de 127V.	50
	Sistema de Irrigação localizada, por microaspersão, com sistema de filtragem, com capacidade para irrigar área de 1,0 hectare, para tensão nominal de 127V.	50
	Sistema de Irrigação localizada, por microaspersão, com sistema de filtragem e fertirrigação, com capacidade para irrigar área de 2,0 hectare, para tensão nominal de 127V.	50
Minas Gerais*	Sistema de Irrigação localizada, por gotejamento, com sistema de filtragem, com capacidade para irrigar área de 1,0 hectare, para tensão nominal de 220V.	100
	Sistema de Irrigação localizada, por microaspersão, com sistema de filtragem, com capacidade para irrigar área de 1,0 hectare, para tensão nominal de 220V.	100
	Sistema de Irrigação localizada, por microaspersão, com sistema de filtragem e fertirrigação, com capacidade para irrigar área de 2,0 hectare, para tensão nominal de 220V.	100
	Sistema de Irrigação localizada, por gotejamento, com sistema de filtragem, com capacidade para irrigar área de 1,0 hectare, para tensão nominal de 127V.	100
	Sistema de Irrigação localizada, por microaspersão, com sistema de filtragem, com capacidade para irrigar área de 1,0 hectare, para tensão nominal de 127V.	100
	Sistema de Irrigação localizada, por microaspersão, com sistema de filtragem e fertirrigação, com capacidade para irrigar área de 2,0 hectare, para tensão nominal de 127V.	100

\* Estados que possuem mais de uma Superintendência Regional, resultando assim, no dobro de sistemas a serem licitados naqueles estados.



## REGISTRO DAS VISITAS DE CAMPO REALIZADAS



Figura 2: Visita de campo realizada por equipe técnica da Codevasf em Projeto de Assentamento, no município de Nina Rodrigues, no estado do Maranhão.



**Ministério da Integração e do desenvolvimento Regional – MIDR**  
**Companhia de Desenvolvimento dos Vales do São Francisco e do Parnaíba**  
**Área de Irrigação e Operações - AI**



Figura 4: Visita de campo realizada por equipe técnica da Codevasf no Projeto de Assentamento Dom Ozório, no município de Campo Verde, no estado do Mato Grosso.



Figura 3: Visita de campo realizada por equipe técnica da Codevasf na Agrovila 6, no município de Serra do Ramalho, no estado da Bahia.



Figura 5: Visita de campo realizada por equipe técnica da Codevasf nos Projetos de Assentamento Genivaldo Moura, no município de Delmiro Gouveia e Nova Esperança, no município de Olho D'água do Casado, ambos no estado de Alagoas.



## OFÍCIOS COM DEMANDAS

Ofício nº 01/2025

Delmiro Gouveia, 24 de Setembro de 2025.

Ao Senhor  
João Paulo Tavares Pacheco  
Superintendente Regional Codevasf 5ª/SR  
Maceió - AL

Assunto: **Solicitação de apoio para implantação de projeto para implantação de infraestrutura de irrigação nos lotes dos assentados do PA maria bonita, no município de Delmiro Gouveia.**

Senhor Superintendente,

1. O Projeto de Assentamento (PA) Maria bonita, localizado no município de Delmiro Gouveia, foi criado pela Portaria nº 12 de 27 de abril de 2005, com área total de 800,30 hectares e capacidade para assentar 85 famílias. Atualmente, cerca de 100 famílias estão assentadas no PA.
2. Entretanto, por não disporem de infraestrutura que permita desenvolver a agricultura irrigada no assentamento, a produção agrícola e o desenvolvimento econômico das famílias tem sido limitada significativamente. A falta de água para irrigação afeta a produção de alimentos e a geração de renda, causando impactos socioeconômicos, principalmente por se tratar de famílias que se encontram em situação de vulnerabilidade socioeconômica.
3. Cabe ressaltar ainda que o canal do sertão alagoano está localizado a poucos metros do PA Maria bonita. Entretanto, devido ao elevado custo para aquisição de materiais e equipamentos para captação e distribuição de água para os lotes, a maior parte das famílias assentadas não conseguem utilizar água do canal para irrigação.
3. Diante disso, a **Associação Maria bonita** solicita apoio da Codevasf para implantação de um projeto para captação de água do canal do sertão e implantação de infraestrutura para irrigação nos lotes dos assentados. O projeto é fundamental para garantir segurança hídrica, aumento da produção, geração de renda e segurança alimentar para as famílias.

Permanecemos à disposição para fornecer quaisquer informações adicionais que possam ser necessárias e aguardamos pela sua resposta.

**Associação Maria bonita**

Presidente *Nelma Fernandes Silva*



Ministério da Integração e do desenvolvimento Regional – MIDR  
Companhia de Desenvolvimento dos Vales do São Francisco e do Parnaíba  
Área de Irrigação e Operações - AI

**ASSOCIAÇÃO DOS PEQUENOS PRODUTORES RURAIS  
DO ASSENTAMENTO PATATIVA DO ASSARÉ – PA COSTA II**

Assentamento Patativa do Assaré, s/n zona rural - 57470-000  
Olho d'Água do Casado-AL, E-mail: a.pacosta210@gmail.com  
CNPJ: 08.157.348.0001-07

Ofício nº 03/2025

Olho d'Água do Casado, 19 de maio de 2025.

Ao Senhor  
João Paulo Tavares Pacheco  
Superintendente Regional Codevasf 5ª/SR  
Macció - AL

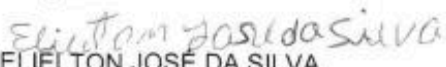
**Assunto: Solicitação de apoio para implantação de projeto para captação de água do Rio São Francisco e implantação de infraestrutura para irrigação nos lotes dos assentados do PA Costa, no município de Olho d'Água do Casado.**

Senhor Superintendente,

1. O Projeto de Assentamento (PA) Costa, localizado no município de Olho d'Água do Casado, foi criado pela Portaria nº 15 de 11 de novembro de 2005, com área total de 531,93 hectares e capacidade para assentar 34 famílias. Atualmente, todos os lotes encontram-se ocupados.
2. Entretanto, por não disporem de infraestrutura que permita desenvolver a agricultura irrigada no assentamento, a produção agrícola e o desenvolvimento econômico das famílias tem sido limitada significativamente. A falta de água para irrigação afeta a produção de alimentos e a geração de renda, causando impactos socioeconômicos, principalmente por se tratar de famílias que se encontram em situação de vulnerabilidade socioeconômica.
3. Cabe ressaltar ainda que o Rio São Francisco está localizado a poucos metros do PA Costa. Entretanto, devido ao elevado custo para aquisição de materiais e equipamentos para captação e distribuição de água para os lotes, a maior parte das famílias assentadas não conseguem utilizar água do canal para irrigação.
4. Diante disso, a **ASSOCIAÇÃO DOS PEQUENOS PRODUTORES RURAIS DO ASSENTAMENTO PATATIVA DO ASSARÉ – PA COSTA II**, solicita apoio da Codevasf para implantação de um projeto para captação de água do Rio São Francisco e implantação de infraestrutura para irrigação nos lotes dos assentados. O projeto é fundamental para garantir segurança hídrica, aumento da produção, geração de renda e segurança alimentar para as famílias.

Permanecemos à disposição para fornecer quaisquer informações adicionais que possam ser necessárias e aguardamos pela sua resposta.

Atenciosamente,

  
**ELIELTON JOSÉ DA SILVA**  
ASSOCIAÇÃO DOS PEQUENOS PRODUTORES RURAIS  
DO ASSENTAMENTO PATATIVA DO ASSARÉ – PA COSTA II  
Presidente



Ministério da Integração e do desenvolvimento Regional – MIDR  
Companhia de Desenvolvimento dos Vales do São Francisco e do Parnaíba  
Área de Irrigação e Operações - AI



MINISTÉRIO DO DESENVOLVIMENTO AGRÁRIO E AGRICULTURA FAMILIAR  
INSTITUTO NACIONAL DE COLONIZAÇÃO E REFORMA AGRÁRIA  
Setor de Garagens Oficiais Norte (SGON), quadra 05, lote 1, via 60-A, INCRA - Bairro Plano Piloto, Brasília/DF, CEP 70710-650  
<https://www.gov.br/incra>

OFÍCIO Nº 65394/2025/SR(28)DFE-G/SR(28)DFE/INCRA-INCRA

Brasília, data da assinatura eletrônica.

À Senhora  
**ALESSANDRA CRISTINA ROSSIN**  
Diretora  
Área de Irrigação e Operações (AI)  
Companhia de Desenvolvimento dos Vales do São Francisco e do Parnaíba  
E-mail: [alessandra.rossin@codevasf.gov.br](mailto:alessandra.rossin@codevasf.gov.br)

**Assunto: Ofício nº 35/2025 (25388377) - Encaminhamento de demanda de Movimento Social.**

**Referência: Caso responda este Ofício, indicar expressamente o Processo nº 54000.111943/2025-52.**

Senhora Diretora,

A Superintendência Regional do INCRA no Distrito Federal e Entorno - SR(28)DFE agradece a importante parceria que essa Companhia tem estabelecido com esta Autarquia, sempre voltada ao fortalecimento da agricultura familiar e ao desenvolvimento sustentável dos assentamentos da reforma agrária.

Nesse sentido, encaminhamos, para conhecimento e as devidas providências, o pleito apresentado pela Cooperativa de Trabalho e Desenvolvimento da Agricultura Camponesa, vinculada ao Movimento dos Trabalhadores Rurais Sem Terra – MST, que solicita o apoio dessa Companhia no fornecimento de sistemas de irrigação e mudas destinados ao atendimento de 20 famílias residentes no Projeto de Assentamento Mãe das Conquistas, localizado no município de Buritis/MG.

A implementação da referida demanda é de grande relevância para o fortalecimento da produção agrícola local, promovendo segurança alimentar, geração de renda e melhoria da qualidade de vida das famílias assentadas. Ressaltamos que a região do Assentamento Mãe das Conquistas integra o maior polo de assentamentos do Entorno do Distrito Federal, reunindo atualmente 23 comunidades rurais com elevado potencial produtivo e necessidade de investimentos estruturantes.

Diante do exposto, solicitamos a especial atenção dessa Companhia para avaliação e atendimento da demanda, que se mostra estratégica para o desenvolvimento sustentável da agricultura familiar na região.

**Anexo:**

I - Ofício nº 35/2025 (25388377).

Atenciosamente,



Ministério da Integração e do desenvolvimento Regional – MIDR  
Companhia de Desenvolvimento dos Vales do São Francisco e do Parnaíba  
Área de Irrigação e Operações - AI



e-DOC 307978

Brasília, DF, 03 de Outubro de 2025

Ofício nº 03/2025

À Senhora

**ALESSANDRA CRISTINA ROSSIN**

Diretora da Área de Irrigação e Operações

Companhia de Desenvolvimento dos Vales do São Francisco e do Parnaíba – CODEVASF

**Assunto:** Indicação dos agricultores a serem beneficiados no âmbito do Projeto *Irrigar para Desenvolver* no Distrito Federal (**PLANILHA CORRETA**)

Prezada Senhora Diretora,

Cumprimentando-a cordialmente, e em atendimento aos encaminhamentos da reunião realizada em 16 de setembro de 2025, na sede da **COOPERATIVA DE PRODUTORES AGRÍCOLA DE BRASÍLIA COOPERAR**, inscrita no CNPJ nº **49.608.950/0001-92**, com a presença de agricultores cooperados, da Sra. Diretora Alessandra Rossin e dos Analistas da Codevasf Kaio Gabriel e Camila Telles, encaminhamos, por meio deste, a lista de beneficiários selecionados para receber sistemas de irrigação no âmbito do *Projeto Irrigar para Desenvolver*, promovido por esta Área de Irrigação e Operações da CODEVASF.

Conforme sistemática de seleção adotada pela **COOPERATIVA DE PRODUTORES AGRÍCOLA DE BRASÍLIA COOPERAR**, apresentamos a relação de 20 pessoas (vinte pessoas) beneficiários, para análise segundo os critérios estabelecidos pela Codevasf.

Reiteramos que, A cooperativa, por sua vez, assume a responsabilidade pela correta destinação dos bens a serem doados, comprometendo-se a adotar todas as providências necessárias para assegurar seu uso adequado e a devida preservação do patrimônio público.

O presente pleito visa fomentar o cultivo de hortaliças, frutíferas e culturas anuais, ampliando a produção agropecuária mediante a utilização de tecnologias de irrigação. Busca-se, assim, incrementar a renda dos pequenos produtores, promover o uso sustentável do solo, diversificar a produção agrícola e contribuir para a permanência das famílias no meio rural.

**Informações complementares:**

- Nome do Responsável: LUIZ CARLOS BRITO
- Telefone: (61) 98560-8022
- E-mail: dfcooperar@gmail.com

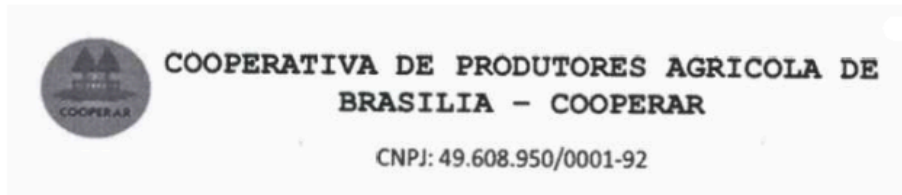
Atenciosamente,

LUIZ CARLOS BRITO-PRESIDENTE

**COOPERATIVA DE PRODUTORES AGRÍCOLA DE BRASÍLIA COOPERAR**



Ministério da Integração e do desenvolvimento Regional – MIDR  
Companhia de Desenvolvimento dos Vales do São Francisco e do Parnaíba  
Área de Irrigação e Operações - AI



e-DOC E24E4F6

Brasília, DF, 26 de Setembro de 2025

Ofício nº 02/2025

À Senhora

**ALESSANDRA CRISTINA ROSSIN**

Diretora da Área de Irrigação e Operações

Companhia de Desenvolvimento dos Vales do São Francisco e do Parnaíba – CODEVASF

**Assunto:** Indicação dos agricultores a serem beneficiados no âmbito do Projeto *Irigar para Desenvolver* no Distrito Federal

Prezada Senhora Diretora,

Cumprimentando-a cordialmente, e em atendimento aos encaminhamentos da reunião realizada em 16 de setembro de 2025, na sede da **COOPERATIVA DE PRODUTORES AGRÍCOLA DE BRASÍLIA COOPERAR**, inscrita no CNPJ nº **49.608.950/0001-92**, com a presença de agricultores cooperados, da Sra. Diretora Alessandra Rossin e dos Analistas da Codevasf Kaio Gabriel e Camila Telles, encaminhamos, por meio deste, a lista de beneficiários selecionados para receber sistemas de irrigação no âmbito do *Projeto Irigar para Desenvolver*, promovido por esta Área de Irrigação e Operações da CODEVASF.

Conforme sistemática de seleção adotada pela **COOPERATIVA DE PRODUTORES AGRÍCOLA DE BRASÍLIA COOPERAR**, apresentamos a relação de 20 pessoas (vinte pessoas) beneficiários, para análise segundo os critérios estabelecidos pela Codevasf.

Reiteramos que, A cooperativa, por sua vez, assume a responsabilidade pela correta destinação dos bens a serem doados, comprometendo-se a adotar todas as providências necessárias para assegurar seu uso adequado e a devida preservação do patrimônio público.

O presente pleito visa fomentar o cultivo de hortaliças, frutíferas e culturas anuais, ampliando a produção agropecuária mediante a utilização de tecnologias de irrigação. Busca-se, assim, incrementar a renda dos pequenos produtores, promover o uso sustentável do solo, diversificar a produção agrícola e contribuir para a permanência das famílias no meio rural.

**Informações complementares:**

- Nome do Responsável: LUIZ CARLOS BRITO
- Telefone: (61) 98560-8022
- E-mail: dfcooperar@gmail.com



Ministério da Integração e do desenvolvimento Regional – MIDR  
Companhia de Desenvolvimento dos Vales do São Francisco e do Parnaíba  
Área de Irrigação e Operações - AI

e-DOC 184E7576  
Proc 59500.001960/2025-65-e

Ofício nº 001/2025

Serra do Ramalho – BA, 05 de maio de 2025

À **Companhia de Desenvolvimento dos Vales do São Francisco e do Parnaíba – CODEVASF**

2ª Superintendência Regional em Bom Jesus da Lapa – BA

A/C: Harley Xavier Nascimento – Superintendente Regional

Prezado(a) Senhor(a),

A **COOPERATIVA AGRONORTE – SR**, entidade que representa agricultores familiares e pequenos produtores rurais do município de Serra do Ramalho – BA, vem, respeitosamente, por meio deste ofício, solicitar o apoio dessa Companhia com a **doação de kits de irrigação e mudas**, como forma de fomentar o desenvolvimento da agricultura irrigada em nossa região.

O município de Serra do Ramalho é vizinho ao Projeto Formoso, localizado no município de Bom Jesus da Lapa – BA, área já consolidada em projetos de irrigação promovidos por esta Companhia. Ressaltamos que a região conta com **poços tubulares de alta vazão**, aptos a fornecer volume de água suficiente para garantir a irrigação de pequenas e médias áreas produtivas, o que reforça a viabilidade técnica do pleito apresentado.

A iniciativa visa fortalecer a agricultura familiar, gerar emprego e renda local, promover a segurança alimentar e contribuir para o uso racional e sustentável dos recursos hídricos subterrâneos. Acreditamos que, com o apoio da CODEVASF, será possível viabilizar a implantação de sistemas de irrigação eficientes e produtivos, além do cultivo de culturas adaptadas às condições edafoclimáticas locais.

Diante disso, solicitamos a gentileza de avaliar a possibilidade de incluir nossa Cooperativa entre os beneficiários, com a **cessão de kits de irrigação e mudas frutíferas, hortícolas ou outras de interesse regional**. Desde já agradecemos a atenção dispensada e nos colocamos à disposição para prestar esclarecimentos adicionais, bem como para realizar visita técnica de apresentação das áreas a serem beneficiadas.

Atenciosamente,

**AILTON ALVES PAZ – (77) 9 9946-6186**

Presidente – COOPERATIVA AGRONORTE - SR



## **7. ESTIMATIVA PRELIMINAR DO VALOR DA CONTRATAÇÃO (ART. 21, VII, RILC)**

### **Preços Globais Estimados**

Conforme Orçamento e Pesquisa de Mercado/Preços nº 3/2025 – AI/GAP/UGI (peça 1), Planilha de Composição de Preços AG/GCT/UCT nº 5/2025 (peça 12) e Parecer de Custos AG/GCT/UCT nº 107/2025 – (peça 26), o valor total estimado para a contratação é de R\$ 91.911.278,50 (noventa e um milhões novecentos e onze mil duzentos e setenta e oito reais e cinquenta centavos), com data-base em março de 2025.

## **8. JUSTIFICATIVA PARA O PARCELAMENTO OU NÃO DA SOLUÇÃO (ART. 21, VII, RILC)**

Justifica-se o parcelamento da solução em grupos e itens, por assim promover maior vantajosidade econômica para a Administração Pública, visto que permite redução de custos pela maior competitividade e concorrência no certame, diminui riscos de eventuais problemas com a contratação de um único fornecedor e flexibiliza a execução do objeto.

## **9. CONTRATAÇÕES CORRELATAS E/OU INTERDEPENDENTES (ART. 21, VIII, RILC)**

Esta é uma contratação correlata à licitação de mudas de plantas frutíferas constantes do processo administrativo nº 59500.003452/2025-11-e, correlata (parcialmente) ao processo administrativo nº 59500.003319/2025-65, cujo objeto refere-se a sistemas de geração de energia solar (fotovoltaica). A aquisição e o fornecimento dos itens podem ser realizados separadamente, conforme a demanda, mas em alguns casos será realizado de forma concomitante, uma vez que as três licitações se encontram ancoradas no Programa Irrigar para desenvolver.

Ainda, a ARP poderá ser utilizada por outras unidades da Codevasf, uma vez que a Companhia possui atuação em 2.688 municípios, correspondendo 36,7% do território nacional, e possui como missão o desenvolvimento regional de forma integrada e sustentável nas bacias hidrográficas por meio de ações de apoio às atividades produtivas locais e de promoção da qualidade de vida da população.

Ainda, prevê-se a admissão de adesão à ARP por outros órgãos não participantes deste planejamento, especialmente as Superintendências Regionais da Codevasf, as quais desenvolvem ações semelhantes em outros estados brasileiros, justificando-se a economicidade nas adesões às ARPs. Ressalta-se que tal adesão, por meio de carona, pode resultar em preços unitários reduzidos devido ao ganho de escala nas aquisições, conferindo maior celeridade e vantajosidade à Administração Pública.



## **10. DEMONSTRAÇÃO DO ALINHAMENTO ENTRE A CONTRATAÇÃO E O PLANEJAMENTO (ART. 21, IX, RILC)**

O objeto desta contratação está previsto no Plano Anual de Contratações da Codevasf (2025) no objetivo 1, contribuir para a Promoção da Inclusão Produtiva Sustentável e, encontra-se alinhada ao planejamento institucional da CODEVASF.

A contratação contribui diretamente para o cumprimento das diretrizes estratégicas da Companhia, especialmente aquelas relacionadas à promoção do desenvolvimento regional sustentável, ampliação da infraestrutura hídrica e fortalecimento das atividades produtivas irrigadas, em consonância com os instrumentos de planejamento governamental, como o Plano Plurianual (PPA).

Ademais, a demanda está compatível com o planejamento de contratações da instituição, estando prevista no Plano de Contratações Anual (PCA) das unidades envolvidas ou devidamente justificada como necessidade superveniente, considerando a expansão das ações voltadas à agricultura irrigada nas diversas Superintendências Regionais.

Dessa forma, resta evidenciado o alinhamento entre a presente contratação e os instrumentos de planejamento institucional, em conformidade com o disposto no art. 21, inciso IX, do Regulamento Interno de Licitações e Contratos (RILC) da CODEVASF.

Ademais, consta da Programação de Licitações 2025 da Codevasf, disponível no [link https://licitacoes.codevasf.gov.br/licitacoes/planejamento\\_anual\\_de\\_contratacoes](https://licitacoes.codevasf.gov.br/licitacoes/planejamento_anual_de_contratacoes).

## **11. RESULTADOS PRETENDIDOS (ART. 21, X, RILC)**

Como estratégia para viabilizar alternativas para a promoção da sustentabilidade da produção agrícola sob os aspectos sociais, econômicos, ambientais e culturais, a Codevasf realiza o apoio à produção para o desenvolvimento e fortalecimento da agricultura irrigada nas bacias hidrográficas situadas em sua área de atuação.

O apoio à agricultura familiar possibilita o desenvolvimento econômico e social do País, que pode ser alcançado, de início, com a identificação dos desafios, potencialidades e vocações regionais e, posteriormente, com a organização dos processos produtivos e de comercialização, valorização do capital humano e da governança local.

Espera-se que, após a contratação, estas ações proporcione os seguintes resultados:



Ministério da Integração e do desenvolvimento Regional – MIDR  
Companhia de Desenvolvimento dos Vales do São Francisco e do Parnaíba  
Área de Irrigação e Operações - AI

- a) Fomento à produção agrícola e redução dos riscos climáticos inerentes à atividade agropecuária, garantindo o fornecimento de água adequado, conforme a necessidade do solo e das espécies cultivadas;
- b) Promoção do desenvolvimento local e regional, cumprindo a missão institucional da Codevasf;
- c) Contribuição para o abastecimento do mercado de alimentos, com a produção de excedentes visando a geração de emprego e renda para os pequenos agricultores, com consequente aumento da qualidade de vida no campo e na cidade; e
- e) Redução do êxodo rural, contribuindo para o desenvolvimento de novos polos regionais de agricultura irrigada, em consonância com o Programa coordenado pelo Ministério da Integração e do Desenvolvimento Regional, que visa promover a descentralização do crescimento econômico e social a partir de territórios estratégicos em todas as regiões brasileiras.

## **12. PROVIDÊNCIAS A SEREM ADOTADAS (ART. 21, XI, RILC)**

De acordo com o Parecer de Custos referente à Planilha Orçamentária, os autos deverão ser submetidos à análise e emissão de Parecer da Comissão de Licitação, bem como ao Parecer Jurídico competente, seguido da aprovação pela Diretora da Área de Irrigação e Operações. Após essas etapas, o processo será encaminhado à apreciação da Diretoria Executiva. Em caso de aprovação, dar-se-á prosseguimento à fase externa do processo licitatório.

Adicionalmente, a Codevasf designará formalmente gestor e/ou fiscal responsável pelo acompanhamento da execução contratual, em consonância com as especificações e os resultados pretendidos.

## **13. POSSÍVEIS IMPACTOS AMBIENTAIS (ART. 21, XII, RILC)**

Dada a natureza do objeto que se pretende adquirir, não se verifica impactos ambientais negativos relevantes, sendo necessário tão somente que a licitante atenda aos critérios contidos na Instrução Normativa nº 1 de 2010, do Ministério do Planejamento, Orçamento e Gestão, que estabeleceu critérios de sustentabilidade ambiental na aquisição de bens, contratação de serviços ou obras na Administração Pública Federal.

O licitante vencedor deverá apresentar certificação emitida por instituição pública oficial ou instituição credenciada, ou por qualquer outro meio de prova que ateste que o bem fornecido cumpre com as exigências supracitadas e todas as legislações vigentes que concernem às esferas do governo federal, estadual e municipal.



Em caso de inexistência de certificação que ateste a adequação, a Codevasf poderá realizar diligências para verificar a adequação do produto às exigências do Termo de Referência, antes da assinatura do contrato, correndo as despesas por conta do licitante vencedor. Caso não se confirme a adequação do produto, a proposta vencedora será desclassificada.

#### **14. DECLARAÇÃO DE VIABILIDADE (ART. 21, XIII, RILC)**

Constata-se a viabilidade e razoabilidade da presente contratação, uma vez que os insumos a serem adquiridos estão disponíveis no mercado nacional, o que permite ampla concorrência entre fornecedores, favorecendo a competitividade e a economicidade do processo licitatório.

Diante do exposto, a realização da licitação e das contratações subsequentes revela-se plenamente viável, considerando-se o interesse público envolvido, notadamente no que se refere à ampliação da capacidade produtiva agrícola e, conseqüentemente, à melhoria da qualidade de vida das famílias beneficiárias. Ressalta-se, ainda, a necessidade da aquisição do objeto desta licitação, com o objetivo de atender às demandas já identificadas e às previstas para a área de atuação da Codevasf no Distrito Federal e outras regiões.

Portanto, declara-se a viabilidade da contratação pretendida, nos termos propostos.

#### **15. DA AVALIAÇÃO DA NECESSIDADE DE CLASSIFICAÇÃO DO ESTUDO TÉCNICO PRELIMINAR COMO SIGILOSO, NOS TERMOS DA LEI Nº 12.527/2011 (ART. 21, XIV)**

O Estudo Técnico Preliminar não possui caráter sigiloso pois não se enquadra como informação sigilosa prevista na Lei de Acesso à Informação (Lei nº 12.527/2011).

#### **16. DA POSSIBILIDADE DE PRORROGAÇÃO DA VIGÊNCIA DA ATA DE REGISTRO DE PREÇOS**

Nos termos do art. 15 do Decreto nº 11.462/2023, admite-se a prorrogação da vigência da Ata de Registro de Preços por igual período, desde que comprovado o atendimento cumulativo dos requisitos legais, quais sejam: (i) vantajosidade da prorrogação, (ii) manutenção das condições iniciais pactuadas e (iii) interesse público devidamente justificado.

Considerando a natureza estratégica e continuada da presente contratação, voltada ao fortalecimento da capacidade institucional da Codevasf no apoio à produção irrigada, a previsão de eventual prorrogação mostra-se tecnicamente adequada.

A possibilidade de extensão da vigência da Ata de Registro de Preços contribuirá para assegurar a continuidade dos serviços de apoio-técnico e administrativo, evitando descontinuidade de atividades essenciais e garantindo



maior eficiência administrativa. A prorrogação poderá abranger, além da extensão do prazo de vigência, a renovação do quantitativo originalmente registrado, de acordo com a necessidade da Administração e observados os limites legais.

Ademais, permite à Codevasf responder com agilidade a eventuais demandas adicionais que possam surgir no exercício subsequente, sem necessidade imediata de novo procedimento licitatório, desde que demonstrada a vantajosidade e mantidas as condições originais do registro.

Dessa forma, a previsão de prorrogação da Ata alinha-se às diretrizes de planejamento, economicidade e racionalização dos procedimentos administrativos e operacionais da Companhia.

## **17. CONSIDERAÇÕES FINAIS**

Em diversas regiões onde a Codevasf atua para o desenvolvimento da irrigação, constatou-se, ao longo do tempo, o crescimento dos índices socioeconômicos e, conseqüentemente, a melhoria da qualidade de vida das comunidades e/ou regiões contempladas pelas ações de apoio à produção irrigada da Empresa. A irrigação possibilitou aumento na produção, elevando o nível de renda do produtor e dinamizou a economia, com elevação do PIB dos municípios/regiões de atuação.

Considerando a missão da Codevasf de promover o desenvolvimento regional de forma integrada e sustentável nas bacias hidrográficas, entende-se necessária a realização dessa aquisição, devido ao grande potencial na geração de emprego e renda, melhoria da qualidade de vida e desenvolvimento de regiões brasileiras.

Ainda nessa linha e corroborando com as ações implementadas pela Codevasf ao longo dos últimos anos, conforme o Balanço Social 2022 indicou que a cada R\$ 1,00 (um real) do Orçamento Geral da União investido em ações de revitalização de bacias hidrográficas, infraestrutura hídrica, irrigação, inclusão produtiva e planejamento regional e inovação, obteve-se um lucro social de R\$ 5,44 (cinco reais e quarenta e quatro centavos). Esse valor retornou para sociedade na geração de 293.326 (duzentos e noventa e três mil, trezentos e vinte e seis) empregos, diretos e indiretos, por meio das ações nos territórios e comunidades localizados em bacias hidrográficas dos estados de sua área de atuação.

Adicionalmente, a adoção da irrigação tenrificada nas unidades familiares favorece o aumento da produtividade, promovendo ganhos de competitividade e sustentabilidade socioambiental na agricultura familiar, em consonância com o PEI 2020-2025 da Codevasf, os Objetivos Estratégicos do Governo Federal e os Objetivos de Desenvolvimento Sustentável preconizados pela ONU.



**Ministério da Integração e do desenvolvimento Regional – MIDR**  
**Companhia de Desenvolvimento dos Vales do São Francisco e do Parnaíba**  
**Área de Irrigação e Operações - AI**

Por fim, a referida contratação contribuirá para o desenvolvimento regional e a consolidação de práticas agrícolas mais sustentáveis, garantindo maior segurança hídrica e produtiva aos agricultores familiares na área de atuação da Codevasf.

Brasília, 11 de Março de 2026.

## 18. REFERÊNCIAS

COMPANHIA DE DESENVOLVIMENTO DOS VALES DO SÃO FRANCISCO E DO PARBAÍBA (CODEVASF) Área de Atuação. 2025. Disponível em <<https://www.codevasf.gov.br/aceso-a-informacao/institucional/area-de-atuacao>> , acessado em 21/09/2025.

COMPANHIA DE DESENVOLVIMENTO DOS VALES DO SÃO FRANCISCO E DO PARBAÍBA (CODEVASF) Histórico. 2024. Disponível em <<https://www.codevasf.gov.br/aceso-a-informacao/institucional/historia#:~:text=Em%2016%20de%20julho%20de,e%20Sergipe%2C%20al%C3%A9m%20do%20Distrito>>. Acesso em 28 de novembro de 2025.

INSTITUTO BRASILEIRO DE GEOGRAFIA E ESTATÍSTICA (IBGE). PIB per capita: IBGE, em parceria com os Órgãos Estaduais de Estatística, Secretarias Estaduais de Governo e Superintendência da Zona Franca de Manaus (SUFRAMA). Disponível em: <<https://cidades.ibge.gov.br/>>.

## RESPONSÁVEIS

**CLEITON DE ALMEIDA GONÇALVES**

Unidade de Apoio aos Projetos Públicos de Irrigação – AI/GAP/UIPI  
Chefe

## DE ACORDO:

**ALBERTO DO NASCIMENTO SILVA**

Gerência de Planejamento e Apoio à Produção Irrigada — AI/GAP  
Gerente



Ministério da Integração e do desenvolvimento Regional – MIDR  
Companhia de Desenvolvimento dos Vales do São Francisco e do Parnaíba  
Área de Irrigação e Operações - AI

**APROVAÇÃO DA AUTORIDADE COMPETENTE:**

**ALESSANDRA CRISTINA ROSSIN**  
Área de Irrigação e Operações — AI  
Diretora



Ministério da Integração e do Desenvolvimento Regional - MIDR  
Companhia de Desenvolvimento dos Vales do São Francisco e do Parnaíba  
Área Irrigação e Operações - AI

## ANEXO V

### PADRONIZAÇÃO VISUAL (PÁG. 1/2)

Os equipamentos deverão ser identificados com padronização visual conforme modelos e referências apresentados neste anexo, os quais se encontram divulgados no sítio eletrônico <https://www.codevasf.gov.br/aceso-a-informacao/institucional/area-de-impressao>.

# EQUIPAMENTO DOADO



MINISTÉRIO DA  
INTEGRAÇÃO E DO  
DESENVOLVIMENTO  
REGIONAL



# EQUIPAMENTO DOADO



MINISTÉRIO DA  
INTEGRAÇÃO E DO  
DESENVOLVIMENTO  
REGIONAL

GOVERNO FEDERAL



UNIÃO E RECONSTRUÇÃO



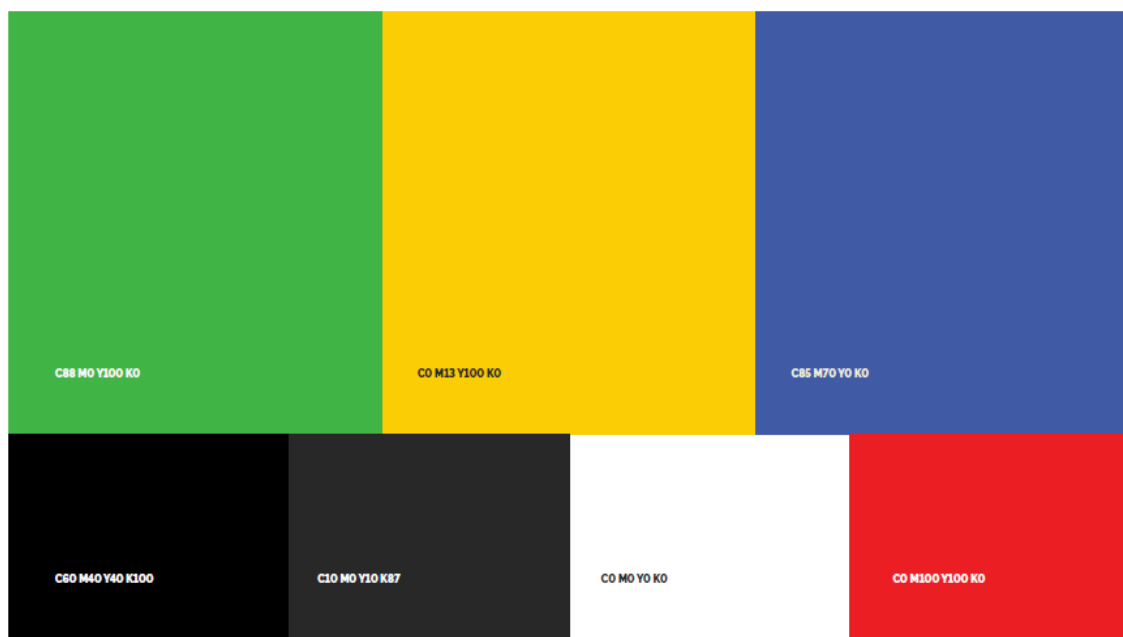
Ministério da Integração e do Desenvolvimento Regional - MIDR  
Companhia de Desenvolvimento dos Vales do São Francisco e do Parnaíba  
Área de Gestão dos Empreendimentos em Irrigação - AI

ANEXO VI  
PADRONIZAÇÃO VISUAL (PÁG. 2/2)

# PALETA DE CORES



MINISTÉRIO DA  
INTEGRAÇÃO E DO  
DESENVOLVIMENTO  
REGIONAL





**Ministério da Integração e do Desenvolvimento Regional**  
**Companhia de Desenvolvimento dos Vales do São Francisco e do Parnaíba**

Versão 12.0

**MATRIZ DE RISCOS**

<b>PROCESSO ELETRÔNICO:</b>	59500.003753/2025-45-e
<b>OBJETO DA CONTRATAÇÃO:</b>	CONTRATAÇÃO DE EMPRESA PARA SERVIÇOS DE FORNECIMENTO, TRANSPORTE, CARGA, DESCARGA, MONTAGEM E ADEQUADO FUNCIONAMENTO DE SISTEMAS DE IRRIGAÇÃO PARA OS ESTADOS DE MINAS GERAIS (1ª SR e 16ª SR), BAHIA (2ª SR e 6ª SR), ALAGOAS (5ª SR), MARANHÃO (8ª SR), MATO GROSSO (Sede) e DISTRITO FEDERAL (Sede).
<b>LOCAL DE EXECUÇÃO:</b>	ÁREA DE ATUAÇÃO DA CODEVASF
<b>UNIDADE SUPRIDORA:</b>	AI/GAP
<b>UNIDADE ORGÂNICA DEMANDANTE:</b>	AI/GAP

Cód*	Etapa de Contratação	Fator de Risco/Causa (devido a...)	Evento de Risco/Incerteza (poderá ocorrer...)	Consequência (Ocasionalmente)	Responsável pelo Risco (Alocação)	Probabilidade	Impacto	Nível de Risco (Residual)	Resposta - Tipo de Tratamento	Plano de Tratamento
RC002	Gestão contratual	Empresa vencedora que apresentar proposta com impacto em seus lucros e com baixa capacidade de execução.	Poderá ocorrer imprevisibilidade na aquisição ou/e entrega de bens e serviços	1. Não entrega de bens e serviços à sociedade em função da não assinatura do contrato ou impossibilidade de execução contratual.	Contratada	3- Média	2- Pequeno	Risco Moderado	Transferir	PREVENTIVO: Contratada deverá assumir os compromissos assumidos e/ou deverá ser penalizada conforme previsto em Edital. ATENUANTE: "
RC003	Gestão contratual	Paralisação da cidade (Lockdown), região ou país de origem de fabricação do equipamento ou máquina devido a pandemia, bem como no local de recebimento.	Poderá ocorrer imprevisibilidade na aquisição ou/e entrega de bens e serviços	1. Dificuldade da aquisição de matéria-prima/insumos; 2. Atraso na execução do contrato; 3. Não entrega de bens ou serviços; 4. Não implementação de ações.	Compartilhado	1- Muito baixa	3- Moderado	Risco Moderado	Compartilhar	PREVENTIVO: Tomar medidas de segurança e adotar trabalho remoto, quando couber. Verificar em cada caso quando é possível ou não continuidade de determinado serviço. ATENUANTE: "
RC004	Gestão contratual	Alterações na legislação tributária que alterem os encargos, obrigações, escopo e os valores dos bens ou serviços previstos no contrato.	Poderá ocorrer atraso na execução do serviço e aumento de custos	1. Atraso na execução do contrato; 2. Não entrega de bens ou serviços; 3. Não implementação de ações.	Compartilhado	2- Baixa	2- Pequeno	Risco Baixo	Compartilhar	PREVENTIVO: Não há. ATENUANTE: "
RC005	Gestão contratual	Atraso nos pagamentos por período muito longo, superior a capacidade de suporte da empresa ou superior a 30 dias.	Poderá ocorrer imprevisibilidade nos pagamentos	1. Inoperância das empresas; 2. Desequilíbrio financeiro gerado pela gestão interna da contratada ou por atraso de pagamento das medições.	Contratante	3- Média	2- Pequeno	Risco Moderado	Transferir	PREVENTIVO: Encaminhar à AE/GEF a programação mensal de desembolso/pagamentos. ATENUANTE: "
RC006	Gestão contratual	Eventos climáticos imprevistos ou previstos (chuvas, alagamentos, outros)	Poderá ocorrer imprevisibilidade na aquisição ou/e entrega de bens e serviços	1. Atrasos na execução do cronograma; 2. Não entrega de bens ou serviços; 3. Não implementação de ações; 4. Aumento dos custos devido a necessidade de refazer serviços/obras danificadas.	Compartilhado	5- Muito alta	2- Pequeno	Risco Moderado	Compartilhar	PREVENTIVO: Verificar em cada caso específico (garoa/chuva intensa) se há possibilidade ou não de execução dos serviços e eventual necessidade de paralisação do contrato/ celebração termo aditivo de prazo ATENUANTE: "

Cód*	Etapa de Contratação	Fator de Risco/Causa (devido a...)	Evento de Risco/Incerteza (poderá ocorrer...)	Consequência (Ocasinando)	Responsável pelo Risco (Alocação)	Probabilidade	Impacto	Nível de Risco (Residual)	Resposta - Tipo de Tratamento	Plano de Tratamento
RC007	Gestão contratual	Não observância dos requisitos de segurança do trabalho; erros/falhas na gestão de pessoal pela Contratada	Poderá ocorrer adocimento de funcionários e/ou acidente de trabalho	1. Acidentes envolvendo equipe do serviço; 2. Paralisação nas obras/serviços; 3. Atraso na execução do contrato; 4. Ações trabalhistas.	Contratada	2- Baixa	2- Pequeno	Risco Baixo	Evitar	PREVENTIVO: Seguir Legislação/Normas Regulamentadoras de Saúde e Segurança do Trabalho. Contratada deverá dar o suporte/assistência ao funcionário. ATENUANTE: "
RC008	Gestão contratual	Quebra de equipamentos e/ou veículos durante a execução dos serviços	Poderá ocorrer morosidade no processo e/ou atividade	1. Custos adicionais; 2. Atraso no cronograma de execução; 3. Atraso na execução do contrato.	Contratada	2- Baixa	1- Insignificante	Risco Baixo	Transferir	PREVENTIVO: Disponibilizar equipamentos e veículos em estado de novo e em boas condições de uso. Conserto imediato para não acarretar em atrasos nos serviços. Ou substituição do equipamento/veículo adequado. ATENUANTE: "
RC009	Gestão contratual	Erro de execução por subcontratada; não atendimento das condições de aceitação dos serviços ou irregularidade cometida nos casos de subcontratação de serviços.	Poderá ocorrer atraso na execução do serviço	1. Alteração de custos/prazos; 2. Paralisação dos serviços; 3. Não aprovação dos boletins de medição por parte da Codevasf; 4. Refazimento total ou parcial de serviços/ensaios (retrabalhos).	Contratada	2- Baixa	2- Pequeno	Risco Baixo	Transferir	PREVENTIVO: Contratada, a depender do caso, poderá ter que refazer/corrigir os serviços e/ou ensaios. ATENUANTE: "
RC010	Gestão contratual	Variação da inflação (IPCA) - Aumento do IPCA médio do período entre a data do recebimento da ordem de fornecimento até da data de entrega em relação a variação do menor e o maior valores no período de 12 meses anteriores a data de	Poderá ocorrer acréscimo dos custos operacionais	1. Atraso na execução do contrato; 2. Não entrega de bens ou serviços; 3. Não implementação de ações.	Compartilhado	1- Muito baixa	2- Pequeno	Risco Moderado	Aceitar	
RC011	Gestão contratual	Descumprimento, pela CONTRATANTE, de suas obrigações contratuais ou regulamentares, incluindo, mas não se limitando, ao descumprimento de prazos aplicáveis previstos no Contrato e/ou na legislação vigente	Poderá ocorrer descontinuidade dos serviços prestados e/ou bens entregues	1. Atraso na execução do contrato; 2. Não entrega de bens ou serviços;	Contratada	3- Média	2- Pequeno	Risco Moderado	Mitigar	PREVENTIVO: Controle da fiscalização. Verificar em cada caso a necessidade de aplicação de penalidades. ATENUANTE: "
RC012	Gestão contratual	Custos gerais superiores aos estimados (hospedagem, alimentação, equipamentos, pedágios, etc.)	Poderá ocorrer acréscimo dos custos operacionais	1. Custos adicionais; 2. Atraso no cronograma de execução; 3. Atraso na execução do contrato.	Contratada	1- Muito baixa	1- Insignificante	Risco Baixo	Transferir	PREVENTIVO: Contratada assumir os compromissos firmados na proposta financeira. ATENUANTE: "
RC013	Gestão contratual	Greve ou paralisações de fornecedores ou prestadores de serviço. Ex: caminhoneiros, fabricantes, setor de transportes	Poderá ocorrer imprevisibilidade na aquisição ou/e entrega de bens e serviços	1. Atraso na execução do contrato; 2. Atraso no cronograma; 3. Não entrega de bens ou serviços.	Contratada	2- Baixa	2- Pequeno	Risco Moderado	Mitigar	PREVENTIVO: Controle da fiscalização. Verificar em cada caso a necessidade de substituição de equipe e/ou aplicação de penalidades. Não pagamentos dos serviços inadequados/ realizar glosa. ATENUANTE: "
RC014	Gestão contratual	Necessidade de substituição de prestador de serviço. Demissão por solicitação do prestador de serviço ou pela contratante.	Poderá ocorrer imprevisibilidade na aquisição ou/e entrega de bens e serviços	1. Atraso no cronograma de execução; 2. Atraso na execução do contrato.	Contratada	2- Baixa	2- Pequeno	Risco Baixo	Transferir	PREVENTIVO: Substituição em 5 dias úteis do prestador de serviço. ATENUANTE: "

Cód*	Etapa de Contratação	Fator de Risco/Causa (devido a...)	Evento de Risco/Incerteza (poderá ocorrer...)	Consequência (Ocasinando)	Responsável pelo Risco (Alocação)	Probabilidade	Impacto	Nível de Risco (Residual)	Resposta - Tipo de Tratamento	Plano de Tratamento
RC015	Gestão contratual	Recusa de assinatura do contrato por parte da empresa	Poderá ocorrer imprevisibilidade na aquisição ou/e entrega de bens e serviços	1. Não entrega de bens e serviços à sociedade em função da não assinatura do contrato. 2. Atraso na licitação	Contratada	1- Muito baixa	2- Pequeno	Risco Moderado	Aceitar	PREVENTIVO: Verificar em cada caso a necessidade de aplicação de penalidades. ATENUANTE: "

Cód*	Etapa de Contratação	Fator de Risco/Causa (devido a...)	Evento de Risco/Incerteza (poderá ocorrer...)	Consequência (Ocasinando)	Responsável pelo Risco (Alocação)	Probabilidade	Impacto	Nível de Risco (Residual)	Resposta - Tipo de Tratamento	Plano de Tratamento

Cód*	Etapa de Contratação	Fator de Risco/Causa (devido a...)	Evento de Risco/Incerteza (poderá ocorrer...)	Consequência (Ocasionando)	Responsável pelo Risco (Alocação)	Probabilidade	Impacto	Nível de Risco (Residual)	Resposta - Tipo de Tratamento	Plano de Tratamento

Cód*	Etapa de Contratação	Fator de Risco/Causa (devido a...)	Evento de Risco/Incerteza (poderá ocorrer...)	Consequência (Ocasionando)	Responsável pelo Risco (Alocação)	Probabilidade	Impacto	Nível de Risco (Residual)	Resposta - Tipo de Tratamento	Plano de Tratamento

Cód*	Etapa de Contratação	Fator de Risco/Causa (devido a...)	Evento de Risco/Incerteza (poderá ocorrer...)	Consequência (Ocasinando)	Responsável pelo Risco (Alocação)	Probabilidade	Impacto	Nível de Risco (Residual)	Resposta - Tipo de Tratamento	Plano de Tratamento

\* Ocultar as linhas que não forem utilizadas e formatar a altura das linhas.

<b>COORDENADOR DO PROJETO OBJETO DA CONTRATAÇÃO - DEMANDANTE</b>	
Nº ALBERTO DO NASCIMENTO SILVA	Lotação: AI/GAP
<b>ANALISTAS RESPONSÁVEIS PELO MAPEAMENTO DOS RISCOS DA CONTRATAÇÃO - DEMANDANTE</b>	
Nº CLEITON DE ALMEIDA GONÇALVES	Lotação: AI/GAP/UIPI
Nº ALESSANDRA BRANT TEIXEIRA	Lotação: AI/GAP/UIPI
Nº	Lotação:
Nº	Lotação:
Nº	Lotação:
LOCAL/DATA:	BRASÍLIA, DISTRITO FEDERAL, 09 DE MARÇO DE 2026

**Obs.:** Em 16 de dezembro de 2024, foi aprovado o "Plano de Gerenciamento de Riscos em Contratações e Doações da Codevasf", que contempla o Modelo de Elaboração do Mapa e Matriz de Contratações, por meio da Deliberação nº 57 de dezembro de 2024 (processo nº 59500.003411/2024-44-e). O Plano atende à recomendação nº 4 do Relatório de Auditoria nº 902916-Controladoria-Geral da União - CGU (Processo nº 59500.002345/2022-23-e) que em 31 de dezembro de 2024



MINISTÉRIO DA INTEGRAÇÃO E DO DESENVOLVIMENTO REGIONAL – MIDR  
Companhia de Desenvolvimento dos Vales do São Francisco e do Parnaíba – Codevasf  
Secretaria de Licitações e Contratos – PR/SLC

## **ANEXO II**

### **CARTA DE APRESENTAÇÃO DE PROPOSTA**

**OBS.: Deverão ser respeitados os preços máximos, unitários e global orçados pela Codevasf.**



MINISTÉRIO DA INTEGRAÇÃO E DO DESENVOLVIMENTO REGIONAL – MIDR  
Companhia de Desenvolvimento dos Vales do São Francisco e do Parnaíba – Codevasf  
Secretaria de Licitações e Contratos – PR/SLC

## ANEXO II

### CARTA DE APRESENTAÇÃO DE PROPOSTA GRUPO \_\_\_\_\_

#### DADOS DO PROPONENTE

RAZÃO SOCIAL:

CNPJ:

ENDEREÇO:

FONE:

EMAIL:

SITE:

À

CODEVASF

SGA/Norte, Quadra 601, Conjunto I

CEP 70.830.901 – Brasília-DF

Ref.: Edital nº 90003/2026

Prezados Senhores,

Tendo examinado o Edital nº 90003/2026 e seus elementos técnicos constitutivos, nós, abaixo-assinados, oferecemos proposta para serviços de fornecimento, transporte, carga, descarga, montagem e adequado funcionamento de Sistemas de Irrigação para os Estados de Minas Gerais (1ª/SR e 16/SR), Bahia (2ª e 6ª/SR), Alagoas (5ª/SR), Maranhão (8ª/SR), Mato Grosso (Sede) e no Distrito Federal (Sede), para o Grupo \_\_\_\_\_, pelo valor global de R\$ \_\_\_\_\_, (VALOR TOTAL POR EXTENSO, EM REAIS), de acordo com a planilha de preços em anexo, que é parte integrante desta proposta.

Comprometendo-nos, se nossa proposta for aceita, a executar os serviços no prazo fixado no Edital e conforme Especificações Técnicas, a contar da data de emissão da(s) Nota(s) de Empenho pela CODEVASF. Caso nossa proposta seja aceita, obteremos garantia de um Banco num valor que não exceda 5% (cinco por cento) do valor do Contrato, para a realização do contrato.

Nos preços cotados, deverá estar incluso o transporte (frete) para o material objeto desta licitação.

Comprometendo-nos, se nossa proposta for aceita, a realizar o serviço no prazo de \_\_\_\_ (\_\_\_\_) \_\_\_\_\_, a contar da data de assinatura do Contrato.

Concordamos em manter a validade desta proposta por um período de 60 (sessenta) dias desde a data fixada para abertura das propostas (\_\_\_\_/\_\_\_\_/\_\_\_\_), representando um compromisso que pode ser aceito a qualquer tempo antes da expiração do prazo.

Até que seja preparado e assinado um contrato formal, esta proposta, será considerada um contrato de obrigação entre as partes.



MINISTÉRIO DA INTEGRAÇÃO E DO DESENVOLVIMENTO REGIONAL – MIDR  
Companhia de Desenvolvimento dos Vales do São Francisco e do Parnaíba – Codevasf  
Secretaria de Licitações e Contratos – PR/SLC

Na oportunidade, credenciamos junto à CODEVASF o(a) Sr.(a) \_\_\_\_\_, carteira de Identidade n.º \_\_\_\_\_, Órgão Expedidor \_\_\_\_\_, CPF n.º \_\_\_\_\_, residente e domiciliado(a) na rua \_\_\_\_\_, n.º \_\_\_\_\_, bairro \_\_\_\_\_, na cidade de \_\_\_\_\_, Estado de \_\_\_\_\_, ao(à) qual outorgamos os mais amplos poderes inclusive para interpor recursos, quando cabíveis transigir, desistir, assinar contratos, atas e documentos, enfim, praticar os demais atos no presente processo licitatório.

Declaramos, que temos pleno conhecimento de todos os aspectos relativos à licitação em pauta, e ainda, que concordamos plenamente com as condições constantes no presente Edital e seus anexos, e que nos preços propostos estão inclusos todos os tributos e despesas, de qualquer natureza, incidentes sobre o fornecimento.

Atenciosamente,

\_\_\_\_\_  
FIRMA LICITANTE/CNPJ

\_\_\_\_\_  
ASSINATURA DO REPRESENTANTE LEGAL



**MINISTÉRIO DA INTEGRAÇÃO E DO DESENVOLVIMENTO REGIONAL - MIDR**  
**Companhia de Desenvolvimento dos Vales do São Francisco e do Parnaíba- Codevasf**  
**Secretaria De Licitações e Contratos – PR/SL**

### **ANEXO III**

### **MINUTA DA ATA E/OU DE CONTRATO**



Ministério da Integração e do Desenvolvimento Regional – MIDR  
Companhia de Desenvolvimento dos Vales do São Francisco e do Parnaíba  
Secretaria de Licitações e Contratos – PR/SLC

**ATA DE REGISTRO DE PREÇOS nº xxx/xxxx**  
**PREGÃO ELETRÔNICO POR REGISTRO DE PREÇOS Nº 90003/2026**  
**PROCESSO Nº 59500.003753/2025-45-e**  
**GRUPO(S) \_\_\_\_**

Aos \_\_\_\_ dias de \_\_\_\_\_ do ano de \_\_\_\_\_, a **COMPANHIA DE DESENVOLVIMENTO DOS VALES DO SÃO FRANCISCO E DO PARNAÍBA - CODEVASF**, empresa pública federal, inscrita no CNPJ nº 00.399.857/0001-26, autorizada sua criação pela Lei nº 6.088/1974, com alterações posteriores, entidade integrante da Administração Pública Indireta (art. 4º, II, “b”, do Decreto-Lei nº 200/1967), vinculada ao Ministério da Integração e do Desenvolvimento Regional - MIDR, nos termos do Decreto 12.504/2025, com Sede no Setor de Grandes Áreas Norte, Quadra 601, Conjunto I, CEP 70.830-019, Brasília, Distrito Federal, doravante denominada CODEVASF, neste ato representada por seu Diretor Presidente, LUCAS FELIPE DE OLIVEIRA, matrícula 125580-1, e de acordo com a Lei nº 13.303/2016, Lei nº 14.133/2021, Lei Complementar nº 123/2006, Decreto 11.462/2023 e Decreto nº 8.538/15, e demais normas legais aplicáveis, em face da classificação da proposta apresentada no **Pregão Eletrônico por Registro de Preços nº 90003/2026**, com o objeto detalhado nesta Ata, cujo resultado foi publicado no Diário Oficial da União em \_\_\_\_/\_\_\_\_/\_\_\_\_, Edição \_\_\_\_, Seção \_\_\_\_, Pág. \_\_\_\_ e homologado pela Resolução nº \_\_\_\_, de \_\_\_\_/\_\_\_\_/\_\_\_\_, da Diretoria Executiva, constante do Processo nº \_\_\_\_\_-e, RESOLVE registrar os preços da seguinte empresa detentora da Ata: \_\_\_\_\_ – CNPJ nº \_\_\_\_\_, com sede na \_\_\_\_\_, CEP: \_\_\_\_\_, telefone nº (\_\_\_\_)\_\_\_\_\_, E-mail: \_\_\_\_\_, representada por seu representante legal, Sr(a). \_\_\_\_\_, CPF nº **\*\*\*.xxx.xxx-\*\***, atendendo às condições previstas no Edital e às constantes desta ATA DE REGISTRO DE PREÇOS, em conformidade com os itens a seguir elencados, com suas características e respectivas quantidades, mediante as condições seguintes:

**1. DO OBJETO**

1.1. A presente Ata de Registro de Preços tem por objeto o registro de preços para a eventual fornecimento de serviços de fornecimento, transporte, carga, descarga, montagem e adequado funcionamento de Sistemas de Irrigação para os Estados de Minas Gerais (1ª/SR e 16/SR), Bahia (2ª e 6ª/SR), Alagoas (5ª/SR), Maranhão (8ª/SR), Mato Grosso (Sede) e no Distrito Federal (Sede), especificado(s) no(s) item(ns) 1 do Termo de Referência, anexo I do Edital do **Pregão Eletrônico por Registro de Preços nº 90003/2026**, que é parte integrante desta Ata, assim como a proposta vencedora, independentemente de transcrição.

**2. DOS PREÇOS, ESPECIFICAÇÕES E QUANTITATIVOS**

2.1. Os preços registrados, as especificações do objeto, a quantidade e as demais condições ofertadas na(s) proposta(s) são as que seguem:

GRUPO	ITEM	UF	DESCRIÇÃO DO ITEM	UNID.	QTD	VALOR UNITÁRIO (R\$)	VALOR GLOBAL (R\$)
-------	------	----	-------------------	-------	-----	----------------------	--------------------



<b>VALOR TOTAL DO GRUPO</b>							
<b>VALOR TOTAL DA ATA</b>							

### 3. ÓRGÃO(S) GERENCIADOR

- 3.1. O órgão gerenciador será a **COMPANHIA DE DESENVOLVIMENTO DOS VALES DO SÃO FRANCISCO E DO PARNAÍBA - CODEVASF** – Sede.

### 4. DA ADESÃO À ATA DE REGISTRO DE PREÇOS

- 4.1. A ata de registro de preços, durante sua vigência, poderá ser utilizada por qualquer órgão ou entidade da administração pública que estejam enquadrados no art. 1º da Lei 13.303/2016 e que não tenham participado do certame licitatório, mediante anuência do órgão gerenciador, desde que devidamente justificada a vantagem e respeitadas, no que couber, as condições e as regras estabelecidas pela Codevasf.
- 4.1.1. É facultada aos órgãos ou entidade da Administração Direta Municipal, Distrital ou Estadual a adesão às Atas de Registro de Preços da Codevasf, devendo apresentar parecer favorável de sua Assessoria Jurídica.
- 4.1.2. Os órgãos e entidades que não participaram do registro de preços, quando desejarem fazer uso da ata de registro de preços, deverão consultar o órgão gerenciador da ata para manifestação sobre a possibilidade de adesão
- 4.1.3. Após a autorização do órgão gerenciador, o órgão não participante deverá efetivar a aquisição ou contratação solicitada em até noventa dias, observado o prazo de vigência da ata.
- 4.1.4. Caberá ao fornecedor beneficiário da Ata de Registro de Preços, observadas as condições nela estabelecidas, optar pela aceitação ou não do fornecimento, desde que este fornecimento não prejudique as obrigações anteriormente assumidas com o órgão gerenciador e órgãos participantes.
- 4.1.5. As aquisições ou contratações adicionais a que se refere este item não poderão exceder, por órgão ou entidade, a cinquenta por cento dos quantitativos dos itens do instrumento convocatório e registrados na ata de registro de preços para o órgão gerenciador e órgãos participantes.



- 4.1.6. As adesões à Ata de Registro de Preços não poderão exceder, na totalidade, ao dobro de cada item registrado na ata de registro de preços para o órgão gerenciador e órgãos participantes, independentemente do número de órgãos não participantes que aderirem.
- 4.1.7. Ao órgão não participante que aderir à presente ata competem os atos relativos à cobrança do cumprimento pelo fornecedor das obrigações contratualmente assumidas e a aplicação, observada a ampla defesa e o contraditório, de eventuais penalidades decorrentes do descumprimento de cláusulas contratuais, em relação às suas próprias contratações, informando as ocorrências ao órgão gerenciador.
- 4.1.8. A adesão à ata de registro de preços decorrente desta licitação deverá observar o disposto no Procedimento para Processos de Adesão a Atas de Registro de Preços da Codevasf.

## **5. DA VIGÊNCIA DA ATA DE REGISTRO DE PREÇOS**

- 5.1. O prazo de vigência da ata de registro de preços será de um ano, contado do primeiro dia útil subsequente à data de divulgação no PNCP, e poderá ser prorrogado por igual período, desde que comprovado que o preço é vantajoso.
- 5.2. Em caso de prorrogação da ata de registro de preços, poderá ser renovado o quantitativo originalmente registrado.
- 5.3. A eventual prorrogação e renovação do quantitativo originalmente registrado se darão mediante prévio acordo entre as partes e desde que previsto na etapa de planejamento da contratação.

## **6. DA REALIZAÇÃO DOS FORNECIMENTOS**

- 6.1. Durante a realização dos fornecimentos contratados, deverá ser observado o disposto no **Edital do Pregão Eletrônico por Registro de Preços nº 90003/2026** e seus anexos.

## **7. DO CONTROLE E DAS ALTERAÇÕES DE PREÇOS**

- 7.1. Os preços registrados poderão ser alterados ou atualizados em decorrência de eventual redução dos preços praticados no mercado ou de fato que eleve o custo dos bens, nas seguintes situações:
- a) em caso de força maior, caso fortuito ou fato do príncipe ou em decorrência de fatos imprevisíveis ou previsíveis de consequências incalculáveis, que inviabilizem a execução da ata tal como pactuada, nos termos do disposto no inciso VI do art. 81 da Lei n.º 13.303/16;
  - b) em caso de criação, alteração ou extinção de quaisquer tributos ou encargos legais ou superveniência de disposições legais, com comprovada repercussão sobre os preços registrados;
  - c) ou na hipótese de previsão no edital de cláusula de reajustamento ou repactuação sobre os preços registrados.



- 7.2. Na hipótese de o preço registrado tornar-se superior ao preço praticado no mercado, por motivo superveniente, o órgão ou a entidade gerenciadora convocará o fornecedor para negociar a redução do preço registrado.
- 7.2.1. Caso não aceite reduzir seu preço aos valores praticados pelo mercado, o fornecedor será liberado do compromisso assumido quanto ao item registrado, sem aplicação de penalidades administrativas.
- 7.2.2. Na hipótese prevista no item 7.2.1, o gerenciador convocará os fornecedores remanescentes, na ordem de classificação, para verificar se aceitam reduzir seus preços aos valores de mercado.
- 7.2.3. Se não obtiver êxito nas negociações, o órgão ou a entidade gerenciadora procederá ao cancelamento da ata de registro de preços, nos termos do disposto no item 8, e adotará as medidas cabíveis para a obtenção de contratação mais vantajosa.
- 7.2.4. Na hipótese de redução do preço registrado, o órgão ou a entidade gerenciadora comunicará aos órgãos e às entidades que tiverem firmado contratos decorrentes da ata de registro de preços, para que avaliem a conveniência e a oportunidade de diligenciar negociação com vistas à alteração contratual, observado o disposto no inciso VI do art. 81 da Lei n.º 13.303/16.
- 7.3. Na hipótese de o preço de mercado tornar-se superior ao preço registrado e o fornecedor não puder cumprir as obrigações estabelecidas na ata, será facultado ao fornecedor requerer ao gerenciador a alteração do preço registrado, mediante comprovação de fato superveniente que o impossibilite de cumprir o compromisso.
- 7.3.1. Para fins do disposto no item 7.3, o fornecedor encaminhará, juntamente com o pedido de alteração, a documentação comprobatória ou a planilha de custos que demonstre a inviabilidade do preço registrado em relação às condições inicialmente pactuadas.
- 7.3.2. Na hipótese de não comprovação da existência de fato superveniente que inviabilize o preço registrado, o pedido será indeferido pelo órgão ou pela entidade gerenciadora e o fornecedor deverá cumprir as obrigações estabelecidas na ata, sob pena de cancelamento do seu registro, nos termos do disposto no item 8, sem prejuízo da aplicação das sanções previstas na legislação vigente.
- 7.3.3. Na hipótese de cancelamento do registro do fornecedor, nos termos do disposto no item 7.3.2, o gerenciador convocará os fornecedores remanescentes do certame, na ordem de classificação, para verificar se aceitam manter seus preços registrados.
- 7.3.4. Se não obtiver êxito nas negociações, o órgão ou a entidade gerenciadora procederá ao cancelamento da ata de registro de preços, nos termos do disposto no item 8, e adotará as medidas cabíveis para a obtenção da contratação mais vantajosa.



7.3.5. Na hipótese de comprovação do disposto no caput e no item 7.3 e subitem 7.3.1, o órgão ou a entidade gerenciadora atualizará o preço registrado, de acordo com a realidade dos valores praticados pelo mercado.

7.3.6. O órgão ou a entidade gerenciadora comunicará aos órgãos e às entidades que tiverem firmado contratos decorrentes da ata de registro de preços sobre a efetiva alteração do preço registrado, para que avaliem a necessidade de alteração contratual, observado o disposto no inciso VI do art. 81 da Lei n.º 13.303/16.

## **8. DO CANCELAMENTO DO REGISTRO DE PREÇOS**

8.1. O registro do fornecedor será cancelado pelo órgão ou pela entidade gerenciadora, quando o fornecedor:

- a) Descumprir as condições da ata de registro de preços sem motivo justificado;
- b) Não assinar o contrato, ou instrumento equivalente, no prazo estabelecido pela Administração sem justificativa razoável;
- c) Não aceitar manter seu preço registrado, na hipótese prevista no item 7.3.2; ou
- d) Sofrer sanção prevista nos incisos III ou IV do caput do art. 156 da Lei nº 14.133, de 2021 ou no inciso III do art. 83 da Lei 13.303, de 2016.

8.1.1. Na hipótese prevista na alínea d) do item 8.1, caso a penalidade aplicada ao fornecedor não ultrapasse o prazo de vigência da ata de registro de preços, o órgão ou a entidade gerenciadora poderá, mediante decisão fundamentada, decidir pela manutenção do registro de preços, vedadas novas contratações derivadas da ata enquanto perdurarem os efeitos da sanção.

8.1.2. O cancelamento do registro de preços nas hipóteses previstas no caput será formalizado por despacho do órgão ou da entidade gerenciadora, garantidos os princípios do contraditório e da ampla defesa.

8.1.3. Na hipótese de cancelamento do registro de preços do fornecedor, o órgão ou a entidade gerenciadora poderá convocar os licitantes remanescentes, observada a ordem de classificação.

8.1.4. O cancelamento dos preços registrados poderá ser realizado pelo gerenciador, em determinada ata de registro de preços, nas seguintes hipóteses, desde que devidamente comprovadas e justificadas:

- a) por razão de interesse público;
- b) a pedido do fornecedor, decorrente de caso fortuito ou força maior;
- c) ou se não houver êxito nas negociações, nos termos do disposto nos subitens 7.2.3 e 7.3.4.



## 9. DAS SANÇÕES ADMINISTRATIVAS

- 9.1. O detentor da Ata de Registro de Preços estará sujeito à aplicação das sanções administrativas previstas no item 23 do Edital do **Pregão Eletrônico por Registro de Preços nº 90003/2026**, no caso de descumprimento injustificado, parcial ou total, das condições estipuladas.
- 9.2. É da competência do órgão gerenciador a aplicação das penalidades decorrentes do descumprimento do pactuado nesta ata de registro de preço, exceto nas hipóteses em que o descumprimento disser respeito às contratações dos órgãos participantes, caso no qual caberá ao respectivo órgão participante a aplicação da penalidade.
- 9.3. O órgão participante deverá comunicar ao órgão gerenciador qualquer das ocorrências abaixo, dada a necessidade de instauração de procedimento para cancelamento do registro do fornecedor:

I - Descumprir as condições da ata de registro de preços;

II - Não retirar a nota de empenho ou instrumento equivalente no prazo estabelecido pela Administração, sem justificativa aceitável;

III - Não aceitar reduzir o seu preço registrado, na hipótese deste se tornar superior àqueles praticados no mercado; ou

IV - Sofrer sanção de suspensão temporária de participação em licitação e impedimento de contratar com a Administração ou ser declarado inidôneo para licitar ou contratar com a Administração Pública.

## 10. DA AUTORIZAÇÃO PARA A CONTRATAÇÃO

- 10.1. A contratação e os demais atos inerentes à presente Ata de Registro de Preços serão autorizados, caso a caso, pela autoridade competente e, no caso dos órgãos usuários, pela respectiva autoridade responsável de cada órgão.

## 11. DAS DISPOSIÇÕES FINAIS

- 11.1. Integram esta Ata de Registro de Preços o Edital do **Pregão Eletrônico por Registro de Preços nº 90003/2026**, seus anexos, e a proposta da empresa vencedora, conforme identificada no preâmbulo, para os itens relacionados no item 2 desta ata.
- 11.2. É vedado efetuar acréscimos nos quantitativos fixados nesta ata de registro de preços, inclusive o acréscimo de que trata o § 1º do art. 81 da Lei nº 13.303/2016.
- 11.3. No caso de adjudicação por preço global de grupo de itens, só será admitida a contratação de parte de itens do grupo se houver prévia pesquisa de mercado e demonstração de sua vantagem para o órgão ou a entidade.



Ministério da Integração e do Desenvolvimento Regional – MIDR  
Companhia de Desenvolvimento dos Vales do São Francisco e do Parnaíba  
Secretaria de Licitações e Contratos – PR/SLC

- 11.4. O Foro da Justiça Federal da Seção Judiciária do local de execução do objeto será o competente para dirimir questões oriundas da presente convocação, renunciando as partes, a qualquer outro, por mais privilegiado que seja.
- 11.5. Aos casos omissos aplicar-se-ão as disposições constantes da Lei nº 13.303 de 30 de junho de 2016, do Regulamento Interno de Licitações e Contratos da Codevasf e demais normas aplicáveis.

---

**LUCAS FELIPE DE OLIVEIRA**

Diretor Presidente da CODEVASF

---

**REPRESENTANTE(S) LEGAL(IS) DO(S) FORNECEDOR(S) REGISTRADO(S)**

(Nome da empresa)



Ministério da Integração e do Desenvolvimento Regional – MIDR  
Companhia de Desenvolvimento dos Vales do São Francisco e do Parnaíba  
Secretaria de Licitações e Contratos – PR/SLC

# Minuta

**CONTRATO que entre si fazem a COMPANHIA DE DESENVOLVIMENTO DOS VALES DO SÃO FRANCISCO E DO PARNAÍBA-CODEVASF e a empresa XXXXXXXXXXXXXXXXXXXX, na forma abaixo.**

**A COMPANHIA DE DESENVOLVIMENTO DOS VALES DO SÃO FRANCISCO E DO PARNAÍBA - CODEVASF**, empresa pública federal, inscrita no CNPJ nº 00.399.857/0001-26, autorizada sua criação pela Lei nº 6.088/1974, com alterações posteriores, entidade integrante da Administração Pública Indireta (art. 4º, II, “b”, do Decreto-Lei nº 200/1967), vinculada ao Ministério da Integração e do Desenvolvimento Regional - MIDR, nos termos do Decreto 12.504/2025, com Sede no Setor de Grandes Áreas Norte, Quadra 601, Conjunto I, CEP 70.830-019, Brasília, Distrito Federal, doravante denominada **CODEVASF**, neste ato representada por seu Diretor-Presidente, **LUCAS FELIPE DE OLIVEIRA**, matrícula **125580-1**, e por seu Diretor da Área de \_\_\_\_\_, \_\_\_\_\_, matrícula \_\_\_\_\_, e a empresa \_\_\_\_\_, inscrita no CNPJ nº \_\_\_\_\_, estabelecida na \_\_\_\_\_, CEP \_\_\_\_\_, doravante denominada CONTRATADA, neste ato representada por \_\_\_\_\_, matrícula nº \_\_\_\_\_ (ou CPF oculto em atenção à LGPD, adotando-se o seguinte padrão: CPF nº \*\*\*.123.123-\*\*), sendo que a sequência 123.123, deve ser substituída pelos números que constam no CPF), resolvem celebrar o presente Contrato, de acordo com a autorização da Diretoria Executiva da Codevasf, expressa na Resolução nº \_\_\_\_\_, de \_\_\_\_ de \_\_\_\_\_ de \_\_\_\_\_, constante à Peça \_\_\_\_ do Processo nº **59500.003753/2025-45-e** que, na forma do art. 68 da Lei nº 13.303/2016, será regulado pelas cláusulas e condições seguintes, aplicando-se, supletivamente, os princípios da teoria geral dos contratos e as disposições de direito privado:

## 1. Cláusula Primeira - OBJETO

- 1.1. O objeto do presente contrato são serviços de fornecimento, transporte, carga, descarga, montagem e adequado funcionamento de Sistemas de Irrigação para os Estados de Minas Gerais (1ª/SR e 16/SR), Bahia (2ª e 6ª/SR), Alagoas (5ª/SR), Maranhão (8ª/SR), Mato Grosso (Sede) e no Distrito Federal (Sede), conforme especificações e quantitativo estabelecidos no Termo de Referência, anexo do Edital 90003/2026.
- 1.2. Este Termo de Contrato vincula-se ao Edital do Pregão, identificado no preâmbulo e à proposta vencedora, independentemente de transcrição.
- 1.3. Discriminação do objeto:

ITEM	DESCRIÇÃO/ ESPECIFICAÇÃO	UNIDADE DE MEDIDA	QUANTIDADE	VALOR UNITÁRIO (R\$)
------	-----------------------------	----------------------	------------	----------------------------



Ministério da Integração e do Desenvolvimento Regional – MIDR  
Companhia de Desenvolvimento dos Vales do São Francisco e do Parnaíba  
Secretaria de Licitações e Contratos – PR/SLC

1				
2				
3				
...				

## 2. Cláusula Segunda - DOS DOCUMENTOS

- 2.1. Os serviços objeto deste contrato serão executados com fiel observância a este instrumento e demais documentos a seguir mencionados, que integram o presente contrato, independentemente de transcrição:
- a) Edital 90003/2026 e seus Anexos;
  - b) Termo de Referência e Anexos;
  - c) Proposta da CONTRATADA, e sua documentação, datada de \_\_\_/\_\_\_/\_\_\_;
  - d) Ata de Registro de Preços;
  - e) Cronograma físico-financeiro;
  - f) Matriz de Risco;
  - g) Demais documentos contidos no Processo nº 59500.003753/2025-45-e
- 2.2. Em caso de divergência entre os documentos mencionados no item anterior e os termos deste contrato, prevalecerão os termos deste último.

## 3. Cláusula Terceira - PRAZO

- 3.1. O prazo para vigência da Ata de Registro de Preços - ARP será de 12 (doze) meses, admitida a sua prorrogação por igual período, nos termos do art. 15 do Decreto nº 11.462/2023, desde que demonstradas, de forma cumulativa, a vantajosidade da prorrogação, a manutenção das condições iniciais pactuadas e o interesse público devidamente justificado.
- 3.2. O prazo de execução será de 365 dias, conforme item 11 do Anexo I – Termo de Referência, que integra o Edital 90003/2026, contado da data de emissão da Ordem de Serviço expedida pela CODEVASF, podendo ser prorrogado, mediante manifestação expressa das partes.
- 3.3. A formalização do início da execução das atividades será mediante Ordem de Serviço, devidamente assinada pela Autoridade Competente.
- 3.4. A Ordem de Serviço deverá ser emitida em até 90 dias da assinatura do contrato, prorrogável até o limite de 365 dias.
- 3.5. A Ordem de Serviço somente será emitida após a integralização da Garantia de Execução.
- 3.6. O prazo para vigência do contrato, contado em dias, a partir da data de sua assinatura, compreende o prazo máximo para emissão da Ordem de Serviço, o prazo de execução do objeto informado acima, acrescido de mais 60 (sessenta) dias consecutivos para



**Ministério da Integração e do Desenvolvimento Regional – MIDR**  
**Companhia de Desenvolvimento dos Vales do São Francisco e do Parnaíba**  
**Secretaria de Licitações e Contratos – PR/SLC**

recebimento definitivo e expedição do Termo de Encerramento Físico dos Serviços e mais 30 (trinta) dias para pagamento da Nota Fiscal, perfazendo um prazo total de vigência de 545 dias, conforme item 11 do Anexo I – Termo de Referência, que integra o Edital 90003/2026.

- 3.7. O contrato terá eficácia legal a partir da publicação do seu extrato no Diário Oficial da União, qualquer que seja o valor envolvido, tendo início e vencimento em dia de expediente na Codevasf, devendo-se excluir o primeiro e incluir o último, podendo ser prorrogado, caso:
- a) haja interesse da Codevasf;
  - b) sejam comprovadas as condições iniciais de habilitação financeira da contratada;
  - c) seja constatada em pesquisa que os preços contratados permanecem vantajosos para a Codevasf;
  - d) esteja justificada e motivada tecnicamente por escrito, em processo correspondente;
  - e) esteja previamente autorizada pela autoridade competente.
- 3.8. Os pedidos de prorrogação de vigência dos contratos pelo contratado serão analisados pelo Fiscal do Contrato e/ou ao titular da unidade orgânica demandante, que emitirá parecer quanto à necessidade de prorrogação e o encaminhará ao Gestor do Contrato para providências decorrentes.
- 3.9. Qualquer pedido de aditamento de prazo, no interesse da CONTRATADA, somente será apreciado pela CODEVASF se manifestado expressamente, por escrito, até 30 (trinta) dias antes do vencimento do Contrato.
- 3.10. A expedição da “Ordem de Fornecimento” somente se efetivará após a publicação do extrato do Contrato no “Diário Oficial da União” e entrega das “Garantias de Cumprimento do Contrato”, na AE/GFN - Gerência de Finanças da Codevasf.
- 3.11. Os prazos de início das etapas de execução, de conclusão e de entrega do objeto contratado admitirão prorrogação, mantidas as demais cláusulas do contrato e assegurada a manutenção de seu equilíbrio econômico-financeiro, desde que ocorra algum dos seguintes motivos, devidamente autuados em processo:
- a) quando houver modificação do projeto ou das especificações, para melhor adequação técnica aos seus objetivos;
  - b) quando necessária a modificação do valor contratual em decorrência de acréscimo ou diminuição quantitativa de seu objeto, nos limites permitidos pela Lei;
  - c) quando conveniente a substituição da garantia de execução;
  - d) quando necessária a modificação do regime de execução do serviço, bem como do modo de fornecimento, em face de verificação técnica da inaplicabilidade dos termos contratuais originários;
  - e) quando necessária a modificação da forma de pagamento, por imposição de circunstâncias supervenientes, mantido o valor inicial atualizado, vedada a antecipação do pagamento, com relação ao cronograma



**Ministério da Integração e do Desenvolvimento Regional – MIDR**  
**Companhia de Desenvolvimento dos Vales do São Francisco e do Parnaíba**  
**Secretaria de Licitações e Contratos – PR/SLC**

- financeiro fixado, sem a correspondente contraprestação de fornecimento de bens ou execução do serviço;
- f) para restabelecer a relação que as partes pactuaram inicialmente entre os encargos do contratado e a retribuição da administração para a justa remuneração do serviço ou do fornecimento, objetivando a manutenção do equilíbrio econômico-financeiro inicial do contrato, na hipótese de sobrevirem fatos imprevisíveis, ou previsíveis porém de consequências incalculáveis, retardadores ou impeditivos da execução do ajustado, ou, ainda, em caso de força maior, caso fortuito ou fato do príncipe, configurando álea econômica extraordinária e extracontratual.
- 3.12. A cada prorrogação a CONTRATADA deverá apresentar prova de regularização com tributos (Fazenda Federal), Previdência Social (CND), Débitos Trabalhistas (CNDT) e FGTS ou comprovante de regularidade do SICAF e no CADIN. Caso não se verifique que a empresa regularizou sua situação, estará sujeita às sanções previstas neste Edital, bem como ao enquadramento nos motivos do Art. 155 do Regulamento Interno de Licitações e Contratos da Codevasf.
- 3.13. O Termo Aditivo que prorrogar vigência contratual que implique em alteração no valor do contrato conterá cláusula especificando o respectivo valor.

#### **4. Cláusula Quarta - VALOR**

- 4.1. O valor global deste contrato é de R\$ ..... (.....), obedecidos os preços **por grupo** constantes da Proposta Financeira da CONTRATADA.
- 4.2. O valor-teto estabelecido na Nota de Empenho emitida pela CODEVASF não poderá ser ultrapassado pela CONTRATADA, salvo no caso de expedição de empenho complementar.
- 4.3. A infringência do disposto no item anterior impedirá a CONTRATADA de participar de novas licitações ou assinar contratos com a CODEVASF, pelo prazo de 06 (seis) meses, a partir da verificação do evento.
- 4.4. No valor acima estão incluídas todas as despesas ordinárias diretas e indiretas decorrentes da execução contratual, inclusive tributos e/ou impostos, encargos sociais, trabalhistas, previdenciários, fiscais e comerciais incidentes, taxa de administração, frete, seguro e outros necessários ao cumprimento integral do objeto da contratação. No caso de omissão, considerar-se-ão como inclusas nos preços.

#### **5. Cláusula Quinta - RECURSOS ORÇAMENTÁRIOS**

- 5.1. As despesas correrão à conta Programa de Trabalho nº \_\_\_\_\_ – \_\_\_\_\_, Categoria Econômica \_\_\_\_\_, sob gestão da Área de Gestão Administrativa e Suporte Logístico da Codevasf, conforme Nota de Empenho nº \_\_\_\_\_, emitida em \_\_\_/\_\_\_/20\_\_.

#### **6. Cláusula Sexta - CONDIÇÕES DE PAGAMENTO**

- 6.1. O pagamento do objeto deste Edital será realizado conforme as condições estabelecidas no item 12 do Termo de Referência, Anexo I que integra o Edital 90003/2026, que faz parte integrante do mesmo. Será efetuado em reais, contra a apresentação das Notas Fiscais/Faturas devidamente atestadas pela Fiscalização da CODEVASF, e de acordo com o cumprimento dos seguintes eventos, observados ainda os subitens seguintes eventos:



**Ministério da Integração e do Desenvolvimento Regional – MIDR**  
**Companhia de Desenvolvimento dos Vales do São Francisco e do Parnaíba**  
**Secretaria de Licitações e Contratos – PR/SLC**

- a) 100% (cem por cento) após a entrega, montagem, instalação e adequado funcionamento, o atesto da nota fiscal de agente fiscalizador indicado pela CODEVASF que estará no local para essa tarefa.
- 6.2. Será observado o prazo de até 30 (trinta) dias para pagamento, conforme condições previstas no Edital. Esse prazo se inicia com o atesto da Nota Fiscal/Fatura, e abrange demais trâmites burocráticos. Ou seja, é o prazo desde o ateste da fiscalização até o envio da ordem bancária.
- 6.3. O atesto da fiscalização deverá ser efetuado no prazo de 5 (cinco) dias úteis, após a entrega das faturas/notas fiscais.
- 6.4. Caso a fiscalização não ateste a faturas/notas fiscais, os documentos apresentados serão devolvidos à empresa contratada, sendo o prazo estabelecido no subitem 6.2 reiniciado após a entrega da nova documentação corrigida.
- 6.5. As Faturas/Notas Fiscais deverão vir acompanhadas da documentação relativa a cada fornecimento faturado, devidamente atestado pela Fiscalização, isentas de erros ou omissões, com destaque das alíquotas tributárias incidentes e com a indicação do domicílio bancário, agência, localidade e número da conta corrente para recebimento dos respectivos créditos.
- 6.6. Por não ser a CODEVASF contribuinte do ICMS, fica estabelecido que a alíquota do imposto a ser destacada na nota fiscal será aquela praticada na operação interna, conforme art. 155, § 2º, inciso VII, letra “b”, da Constituição Federal/88.
- 6.7. A Nota Fiscal/Fatura deverá destacar:
- a) O valor do IR e demais contribuições incidentes, para fins de retenção na fonte, de acordo com o artigo 2º da IN/SRF Nº 1.234/2012 e suas alterações, ou informar a isenção, não incidência ou alíquota zero, e respectivo enquadramento legal, sob pena de retenção do imposto de renda e das contribuições sobre o valor total do documento fiscal, no percentual correspondente à natureza do bem ou serviço prestado.
- 6.8. Os documentos de cobrança indicarão, obrigatoriamente, o número e a data de emissão da Nota de Empenho, emitida pela CODEVASF, e, que cubram a execução do objeto
- 6.9. É de inteira responsabilidade da empresa contratada a entrega à CODEVASF dos documentos de cobrança acompanhados dos seus respectivos anexos de forma clara, objetiva e ordenada, que se não atendido, implica desconsideração pela CODEVASF dos prazos estabelecidos.
- 6.10. As faturas só serão liberadas para pagamento depois de aprovadas pela área gestora, e deverão estar isentas de erros ou omissões, sem o que, serão, de forma imediata, devolvidas ao licitante vencedor para correções, não se alterando a data de adimplemento da obrigação.



**Ministério da Integração e do Desenvolvimento Regional – MIDR**  
**Companhia de Desenvolvimento dos Vales do São Francisco e do Parnaíba**  
**Secretaria de Licitações e Contratos – PR/SLC**

- 6.11. No ato da entrega, será feita a conferência de cada item entregue, atestando que os mesmos estão de acordo com as especificações técnicas que integraram este Termo de Referência.
- 6.12. O pagamento será efetuado após a conferência dos itens e da nota fiscal, em moeda corrente nacional, após o atesto do Fiscal do Contrato na nota fiscal e encaminhada para pagamento. A CONTRATADA deverá estar em situação regular no SICAF.
- 6.13. Caso a contratada seja optante pelo Sistema Integrado de Pagamento de Impostos e Contribuições das Microempresas e Empresas de Pequeno Porte – SIMPLES NACIONAL, deverá apresentar, juntamente com a Nota Fiscal/Fatura, a devida comprovação, a fim de evitar a retenção na fonte dos tributos e contribuições, conforme legislação em vigor.
- 6.14. O pagamento será efetuado através de ordem bancária, e creditado em qualquer entidade bancária indicada na proposta, devendo para isto, ficarem explicitados o nome do Banco, Agência, localidade e número da conta corrente em que deverá ser efetivado o crédito, após a aceitação e atesto das Notas Fiscais/Faturas.
- 6.15. A contratada se obriga a manter, durante toda a execução do contrato, todas as condições de habilitação e qualificação exigidas, em compatibilidade com as obrigações por ela assumidas.
- 6.16. Quaisquer tributos ou encargos legais criados, alterados ou extintos, após a assinatura do contrato, de comprovada repercussão nos preços contratuais, ensejará a revisão destes, para mais ou para menos, conforme o caso.
- 6.17. Ficam excluídos da hipótese referida no item anterior, tributos ou encargos legais que, por sua natureza jurídica tributária (impostos diretos e/ou pessoais) não reflitam diretamente nos preços do objeto contratual.
- 6.18. Eventual solicitação de reequilíbrio econômico-financeiro do contrato será analisada consoante os pressupostos da Teoria da Imprevisão, nos termos como dispõe o artigo 81, inciso VI, da Lei nº 13.303/2016.
- 6.19. Será considerado em atraso, o pagamento efetuado após o prazo estabelecido no subitem 6.2, caso em que a CODEVASF efetuará atualização financeira, aplicando-se a seguinte fórmula:

**AM = P x I**, onde:

**AM** = Atualização Monetária;

**P** = Valor da Parcela a ser paga; e

**I** = Percentual de atualização monetária, assim apurado:

**I = (1+im1/100)<sup>dx1/30</sup> x (1+im2/100)<sup>dx2/30</sup> x ... x (1+imn/100)<sup>dxn/30</sup> - 1**, onde:

**i** = Variação do Índice de Preço ao Consumidor Amplo - IPCA no mês "m";

**d** = Número de dias em atraso no mês "m";

**m** = Meses considerados para o cálculo da atualização monetária

- 6.20. Não sendo conhecido o índice para o período, será utilizado no cálculo, o último índice conhecido.



Ministério da Integração e do Desenvolvimento Regional – MIDR  
Companhia de Desenvolvimento dos Vales do São Francisco e do Parnaíba  
Secretaria de Licitações e Contratos – PR/SLC

- 6.21. Quando utilizar o último índice conhecido, o cálculo do valor ajustado será procedido tão logo seja publicado o índice definitivo correspondente ao período de atraso. Não caberá qualquer remuneração a título de correção monetária para pagamento decorrente do acerto de índice.

## 7. Cláusula Sétima – REAJUSTAMENTO DOS PREÇOS

- 7.1. Os preços referentes ao contrato firmado com a CONTRATADA permanecerão válidos pelo período de um ano contado da data limite de apresentação da proposta. Após o período estabelecido, serão adotados os critérios de reajustamento previstos no item 13 do Termo de Referência, Anexo I do Edital nº 90003/2026.

### FÓRMULA DE REAJUSTAMENTO

$$R = V \left[ \frac{I1 - I0}{I0} \right], \text{ onde:}$$

**Onde:**

“R” é o valor do reajuste procurado

“V” é o valor contratual a ser reajustado

“I1” é o índice correspondente ao mês do aniversário da Proposta

“I0” é o índice inicial correspondente à data limite de apresentação da Proposta

- 7.1.1. Nos reajustes subsequentes ao primeiro, o interregno mínimo de um ano será contado a partir dos efeitos financeiros do último reajuste
- 7.1.2. Caso o índice estabelecido para reajustamento venha a ser extinto ou de qualquer forma não possa mais ser utilizado, será adotado em substituição o que vier a ser determinado pela legislação então em vigor.
- 7.1.3. Será utilizado o índice da Fundação Getúlio Vargas - FGV, IPA-OG-DI – Máquinas e Equipamentos, código 1420877. Na ausência de previsão legal de índice substituto, as partes elegerão um novo índice oficial para o reajustamento do valor remanescente.

## 8. Cláusula Oitava - MULTA

- 8.1. Nos casos de atrasos na execução do fornecimento do objeto contratado, por culpa exclusiva da CONTRATADA, cabe a aplicação de multa sobre o valor do contrato por dia, sem prejuízo das demais sanções previstas na legislação e no Regulamento Interno de Licitações e Contratos, conforme abaixo:
- a) 0,2% (dois décimos por cento) do valor do contrato por dia de atraso na entrega, até o máximo de 12% (doze por cento).
- 8.2. Nos casos de inexecução total ou parcial do objeto, por culpa exclusiva da CONTRATADA, será cobrada multa baseada no valor do contrato, sem prejuízo das demais sanções previstas na legislação e no Regulamento Interno de Licitações e Contratos, conforme abaixo:



**Ministério da Integração e do Desenvolvimento Regional – MIDR**  
**Companhia de Desenvolvimento dos Vales do São Francisco e do Parnaíba**  
**Secretaria de Licitações e Contratos – PR/SLC**

- a) Até o máximo de 10% (dez por cento) do valor do contrato no caso de inexecução parcial do contrato conforme a Tabela 1;
- b) Até o máximo de 10% (dez por cento) do valor do contrato no caso de descumprimento das obrigações contratuais descritas na Tabela 2;
- c) 12% (doze por cento) do valor do contrato no caso de inexecução total.

**Tabela 01 – Inadimplências e o respectivo grau de penalidade - inexecução parcial**

Inadimplências	Grau de Penalidade	Percentual do valor do contrato
Execução parcial de até 80% do valor contratual	01	2%
Execução parcial de até 60% do valor contratual	02	4%
Execução parcial de até 40% do valor contratual	03	8%
Execução parcial de até 20% do valor contratual	04	10%

**Tabela 02 – Descumprimento de obrigação contratual e a respectivo penalidade**

Ocorrência	Cálculo da multa
Não atendimento às determinações estipuladas pela FISCALIZAÇÃO, no prazo por ela estabelecido, desde que seja comunicada à CONTRATADA, através de comunicação formal do fiscal.	R\$ 100,00 por dia de atraso
Não apresentação de itens exigidos em cláusulas editalícias ou contratuais, dentro do prazo estabelecido.	R\$ 500,00 por dia de atraso

- 8.3. Comprovando o impedimento ou reconhecida a força maior, devidamente justificados e aceitos pela FISCALIZAÇÃO, em relação a um dos eventos arrolados na Tabela 01, a CONTRATADA ficará isenta das penalidades mencionadas.
- 8.4. A multa será calculada na forma prevista no edital ou no contrato e não poderá ser inferior a 0,5% (cinco décimos por cento) nem superior a 25% (vinte e cinco por cento) do valor do contrato licitado ou celebrado, conforme previsão do artigo 167 do RILC.
- 8.5. Ocorrida a inadimplência, a multa será aplicada pela Codevasf, após regular processo administrativo, observando-se o seguinte.
  - a. A multa será descontada da garantia prestada pela contratada;
  - b. Caso o valor da multa seja de valor superior ao valor da garantia prestada, além da perda desta, responderá a contratada pela sua diferença, a qual será descontada dos pagamentos eventualmente devidos pela Administração ou ainda, quando for o caso, cobrada judicialmente;
  - c. Caso o valor do faturamento seja insuficiente para cobrir a multa, a contratada será convocada para complementação do seu valor no prazo de 5 (cinco) dias a contar da data da convocação;
  - d. Não havendo qualquer importância a ser recebida pela contratada, esta será convocada a recolher à Gerência de Finanças da Codevasf – AE/GFN - o valor total da multa, no prazo de 5 (cinco) dias, contado a partir da data da comunicação.



Ministério da Integração e do Desenvolvimento Regional – MIDR  
Companhia de Desenvolvimento dos Vales do São Francisco e do Parnaíba  
Secretaria de Licitações e Contratos – PR/SLC

- 8.6. O licitante vencedor terá um prazo inicialmente de 10(dez) dias úteis para defesa prévia e, posteriormente, diante de uma eventual decisão que lhe tenha sido desfavorável, terá mais um prazo de 10(dez) dias úteis, contado a partir da data de cientificação da aplicação multa, para apresentar recurso à Codevasf. Ouvida a fiscalização e acompanhamento do contrato, o recurso será encaminhado à Assessoria Jurídica da Superintendência Regional/Sede, que procederá ao seu exame.
- 8.7. Após o procedimento estabelecido no item anterior, o recurso será apreciado pela Diretoria Executiva da Codevasf, que poderá dar provimento ou não ao recurso.
- 8.8. Em caso de provimento do recurso, a Codevasf se reserva o direito de cobrar perdas e danos porventura cabíveis em razão do inadimplemento de outras obrigações, não constituindo novação contratual nem desistência dos direitos que lhe forem assegurados.
- 8.9. Caso a Diretoria Executiva mantenha a multa, não caberá novo recurso administrativo.

## **9. Cláusula Nona - DA GARANTIA DE EXECUÇÃO**

- 9.1. Como garantia para a completa execução das obrigações contratuais e da liquidação das multas convencionais, fica estipulada uma "Garantia de Execução" no montante de 5% (cinco por cento) do valor do contrato, que deverá ser entregue em até 10(dez) dias úteis após a assinatura do mesmo, em espécie, Seguro Garantia emitida por seguradora autorizada pela SUSEP ou Fiança Bancária, a critério da contratada.
  - 9.1.1. A inobservância do prazo fixado para apresentação da garantia acarretará a aplicação de multa de 0,08% (oito centésimos por cento) do valor do contrato por dia de atraso, até o máximo de 2% (dois por cento). O atraso superior a 25 (vinte e cinco) dias autoriza a Codevasf a promover a rescisão do contrato por descumprimento de suas cláusulas, conforme dispõe as condições contratuais.
- 9.2. A garantia a que se refere o subitem acima deverá ser entregue na Unidade de Gestão de Áreas Irrigadas (AI/GAP/UGI), vinculada à Gerência de Apoio a Produção Irrigada (AI/GAP) da Área de Irrigação e Operações da Codevasf.
- 9.3. A garantia na forma de Carta de Fiança Bancária ou seguro garantia deverá estar em vigor e cobertura até o final do prazo previsto para assinatura do Termo de Encerramento Definitivo do Contrato, devendo mantê-la atualizada a garantia até 90 (noventa) dias após o recebimento provisório do objeto contratado.
- 9.4. Após a assinatura do Termo de Encerramento Físico do contrato será devolvida a "Garantia de Execução", uma vez verificada a perfeita execução do objeto contratual.
- 9.5. A garantia em espécie deverá ser depositada em instituição financeira oficial, credenciada pela Codevasf, em conta remunerada que poderá ser movimentada somente por ordem da Codevasf.
- 9.6. A não integralização da garantia representa inadimplência contratual, passível de aplicação de multas e de rescisão, na forma prevista nas cláusulas contratuais.
- 9.7. Por ocasião de eventuais aditamentos contratuais que promovam acréscimos ao valor contratado ou prorrogações de prazo contratual, a garantia prestada deverá ser reforçada



Ministério da Integração e do Desenvolvimento Regional – MIDR  
Companhia de Desenvolvimento dos Vales do São Francisco e do Parnaíba  
Secretaria de Licitações e Contratos – PR/SLC

e/ou renovada, de forma a manter a observância do disposto no caput desta cláusula, em compatibilidade com os novos valores e prazos pactuados.

- 9.8. Não haverá qualquer restituição de garantia em caso de dissolução contratual, na forma do disposto na cláusula de rescisão, hipótese em que a garantia reverterá e será apropriada pela Codevasf.
- 9.9. A garantia, qualquer que seja a modalidade escolhida, assegurará o pagamento de:
- a) Prejuízos advindos do não cumprimento do objeto do contrato;
  - b) Prejuízos diretos causados à Administração decorrentes de culpa ou dolo durante a execução do contrato;
  - c) Multas moratórias e punitivas aplicadas pela Administração à contratada; e
  - d) Obrigações trabalhistas e previdenciárias de qualquer natureza, não adimplidas pela contratada, quando couber.

#### **10. Cláusula Décima – RECEBIMENTO DEFINITIVO DOS FORNECIMENTOS**

- 10.1. As condições de entrega e recebimento do objeto são aquelas previstas no item 17 do Termo de Referência, Anexo I do Edital 90003/2026.

#### **11. Cláusula Décima Primeira – FISCALIZAÇÃO**

- 11.1. A gestão do contrato, bem como a fiscalização da execução dos fornecimentos/serviços será realizada pela CODEVASF, por técnicos designados, a quem compete verificar se o Licitante vencedor está executando os trabalhos, observando o contrato e os documentos que o integram.
- 11.2. A Fiscalização deverá verificar, periodicamente, no decorrer da execução do contrato, se o Licitante vencedor mantém, em compatibilidade com as obrigações assumidas, todas as condições de habilitação e qualificação exigidas na licitação, comprovada mediante consulta ao SICAF, CADIN ou certidões comprobatórias.
- 11.3. A Fiscalização terá poderes para agir e decidir perante a Contratada, inclusive rejeitando fornecimentos que estiverem em desacordo com o Contrato, com as Normas Técnicas vigentes relacionadas ao objeto deste Termo de Referência e com a melhor técnica consagrada pelo uso, obrigando-se desde já a Contratada a assegurar e facilitar o acesso da Fiscalização, aos materiais, e a todos os elementos que forem necessários ao desempenho de sua missão.
- 11.4. A Fiscalização terá plenos poderes para sustar qualquer fornecimento que não esteja sendo executado dentro dos termos do contrato, dando conhecimento do fato à Área responsável pela execução do contrato.
- 11.5. Cabe à Fiscalização verificar a ocorrência de fatos para os quais haja sido estipulada qualquer penalidade contratual. A Fiscalização informará ao setor competente quanto ao fato, instruindo o seu relatório com os documentos necessários, e em caso de multa, a indicação do seu valor.
- 11.6. Das decisões da Fiscalização poderá a Contratada recorrer à Área de Irrigação e Operações – AI da Codevasf, responsável pelo acompanhamento do contrato, no prazo de



**Ministério da Integração e do Desenvolvimento Regional – MIDR**  
**Companhia de Desenvolvimento dos Vales do São Francisco e do Parnaíba**  
**Secretaria de Licitações e Contratos – PR/SLC**

10 (dez) dias úteis da respectiva comunicação. Os recursos relativos a multas serão feitos na forma prevista na respectiva cláusula.

- 11.7. A ação e/ou omissão, total ou parcial, da Fiscalização não eximirá a Contratada da integral responsabilidade pela execução do objeto deste contrato.
- 11.8. Fica assegurado aos técnicos da CODEVASF o direito de a seu exclusivo critério, acompanhar, fiscalizar e participar, total ou parcialmente, diretamente ou através de terceiros, da execução dos fornecimentos prestados pelo licitante vencedor, com livre acesso ao local de trabalho para obtenção de quaisquer esclarecimentos julgados necessários à execução dos fornecimentos.
- 11.9. O representante da Administração anotará em registro próprio todas as ocorrências relacionadas com a execução do contrato, indicando dia, mês e ano, bem como o nome dos funcionários eventualmente envolvidos, determinando o que for necessário à regularização das falhas ou defeitos observados e encaminhando os apontamentos à autoridade competente para as providências cabíveis.

## **12. Cláusula Décima Segunda - CRITÉRIOS DE SUSTENTABILIDADE AMBIENTAL**

- 12.1. A observância ao Critério de Sustentabilidade Ambiental será de acordo o previsto no item 18 do Termo de Referência, Anexo I do Edital 90003/2026.

## **13. Cláusula Décima Terceira - OBRIGAÇÕES DA CONTRATADA**

- 13.1. O licitante fica obrigado a garantir o funcionamento pleno de todos os equipamentos e componentes fornecidos.
- 13.2. O licitante, para demonstrar confiabilidade dos equipamentos/materiais a serem fornecidos, deverá apresentar uma ou mais declarações de fornecimento com as características técnicas mínimas solicitadas na comprovação de experiência específica exigida acima, apresentando o seguinte:
- Características do sistema de operação;
  - Local de Instalação;
  - Nome e endereço do cliente.
- 13.2.1. A confiabilidade dos equipamentos será avaliada com base nas declarações sobre experiências de campo fornecidas junto com a proposta para equipamentos com as características técnicas mínimas solicitadas no item.
- 13.3. A contratada deverá investir em medidas de promoção da ética e de prevenção da corrupção que contribuam para um ambiente mais íntegro, ético e transparente no setor privado e em suas relações como o setor público, comprometendo-se a atuar contrariamente a quaisquer manifestações de corrupção, atuando junto a seus fornecedores e parceiros privados a também conhecer e cumprir as previsões da Lei 12.846/2013 regulamentada pelo Decreto nº 11.129/22, e da Lei 13.303/2016, e da Política de Integridade da Codevasf, abstendo-se, ainda, de cometer atos tendentes a lesar a Administração Pública, denunciando a prática de irregularidades que tiver conhecimento por meios dos canais de denúncias disponíveis.
- 13.4. O licitante deverá apresentar, quando solicitado, catálogos, desenhos e dados, ou descrição detalhada, sobre forma de literatura, demonstrando as principais características



Ministério da Integração e do Desenvolvimento Regional – MIDR  
Companhia de Desenvolvimento dos Vales do São Francisco e do Parnaíba  
Secretaria de Licitações e Contratos – PR/SLC

construtivas e operacionais dos equipamentos objeto desta licitação, e compreenderá no mínimo o seguinte:

- a) Uma descrição detalhada das principais características técnicas e do desempenho dos bens, inclusive lista básica dos componentes com os respectivos fabricantes;
- b) Desenhos preliminares dos equipamentos e materiais ofertados com dimensões, peso e demais características;
- c) No caso da apresentação de catálogos de toda a linha de produtos do licitante, deve ser indicado claramente, quais os bens que constituem o objeto da proposta.

13.5. A descarga dos equipamentos/materiais adquiridos deve ser avisada via e-mail ou telefone, com antecedência mínima de 5 (cinco) dias da data da entrega, de modo a permitir o acompanhamento do recebimento dos materiais a serem entregues.

13.6. A CONTRATADA deverá comprovar, por meio de declaração ou apresentação da rede de assistência técnica autorizada, que os fabricantes dos bens fornecidos possuem assistência técnica no âmbito dos estados de entrega e montagem dos sistemas. A assistência técnica poderá ser garantida por meio de parcerias com empresas locais.

#### **14. Cláusula Décima Quarta - OBRIGAÇÕES DA CODEVASF.**

14.1. Exigir da CONTRATADA o cumprimento integral deste Contrato.

14.2. Esclarecer as dúvidas que lhe sejam apresentadas pela CONTRATADA, através de correspondências protocoladas.

14.3. Fiscalizar e acompanhar a execução do objeto do contrato.

14.4. Expedir por escrito, as determinações e comunicações dirigidas a CONTRATADA, determinando as providências necessárias à correção das falhas observadas.

14.5. Rejeitar todo e qualquer fornecimento inadequado, incompleto ou não especificado e estipular prazo para sua retificação.

14.6. Emitir parecer para liberação das faturas, e receber os fornecimentos/serviços contratados.

14.7. Efetuar o pagamento no prazo previsto no contrato.

#### **15. Cláusula Décima Quinta - DA GARANTIA DOS BENS E ASSISTÊNCIA TÉCNICA**

15.1. A garantia consta do Termo de Referência – Anexo I, parte integrante do Edital em questão.

#### **16. Cláusula Décima Sexta – DA MATRIZ DE RISCO**

16.1. A matriz de risco está apresentada em anexo a este contrato, com o objetivo de definir os riscos a que está exposta à execução do objeto, advindas de eventos supervenientes à contratação, dado relevante para sua identificação, prevenção e respectivas responsabilidades pela eventual ocorrência, bem como para o dimensionamento das propostas pelas licitantes.

16.2. A contratada não é responsável pelos riscos relacionados ao objeto do ajuste cuja responsabilidade na Matriz de Riscos seja da Codevasf.



Ministério da Integração e do Desenvolvimento Regional – MIDR  
Companhia de Desenvolvimento dos Vales do São Francisco e do Parnaíba  
Secretaria de Licitações e Contratos – PR/SLC

- 16.3. A contratada é integral e exclusivamente responsável por todos os riscos relacionados ao objeto do ajuste, inclusive, sem limitação, daqueles alocados para a contratada.
- 16.4. Constitui peça integrante do contrato a Matriz de Riscos, independentemente de transcrição no instrumento.
- 16.5. A contratada tem pleno conhecimento, quando da participação do processo licitatório, da natureza e extensão dos riscos por ela assumidos e deve levar tais riscos em consideração na formulação de sua proposta.
- 16.6. O termo risco no contrato é designado como um evento ou uma condição incerta que, se ocorrer, tem um efeito em pelo menos um objetivo do objeto contratual. O risco é o resultado da combinação entre probabilidade de ocorrência de determinado evento futuro e o impacto resultante caso ele ocorra. Esse conceito pode ser ainda mais específico ao se classificar o risco como a probabilidade de ocorrência de um determinado evento que gere impactos econômicos positivos ou negativos, bem como no prazo de execução do contrato.
- 16.7. Sempre que atendidas as condições do contrato e mantidas as disposições do contrato e as disposições da matriz de riscos, considera-se mantido seu equilíbrio econômico-financeiro.
- 16.8. A Contratada somente poderá solicitar a recomposição do equilíbrio econômico-financeiro ou aditivo de prazo nas hipóteses excluídas de sua responsabilidade na matriz de riscos.
- 16.9. Os casos omissos na matriz de riscos serão objeto de análise acurada e criteriosa, lastreada em elementos técnicos, por intermédio de processo administrativo para apurar o caso concreto.
- 16.10. A referida matriz de riscos é parte integrante do contrato, pois tais obrigações são de resultado e devidamente delimitadas neste TR.

## **17. Cláusula Décima Sétima – SANÇÕES ADMINISTRATIVAS**

- 17.1. Para a apuração das infrações contratuais ou outras cometidas nas Licitações Codevasf, a Codevasf, respeitado o contraditório e ampla defesa, deverá instaurar processo para apuração da responsabilidade do infrator, podendo impor as seguintes penalidades ao contratado ou licitante:

I. Advertência, nos seguintes casos:

- a) descumprimento, de pequena relevância, de obrigação legal ou infração à Lei quando não se justificar a aplicação de sanção mais grave; ou;
- b) inexecução parcial de obrigação contratual principal ou acessória de pequena relevância, a critério da Administração, quando não se justificar aplicação de sanção mais grave.

I.1) A licitante será notificada que, em caso de inobservância ou reincidência, sanção mais elevada poderá ser aplicada.



Ministério da Integração e do Desenvolvimento Regional – MIDR  
Companhia de Desenvolvimento dos Vales do São Francisco e do Parnaíba  
Secretaria de Licitações e Contratos – PR/SLC

- I.2) Considera-se pequena relevância o descumprimento de obrigações ou deveres instrumentais ou formais que não impactam objetivamente na execução do contrato, bem como não causem prejuízos à Codevasf.
- II. Multa, na forma descrita no Termo de Referência, Anexo I deste Edital;
- III. Suspensão temporária de participar em licitação e impedimento de contratar com a CODEVASF, por prazo não superior a 02 (dois) anos, o licitante e contratado que:
- a) Convocado dentro do prazo de validade da sua proposta não celebrar o contrato;
  - b) Deixar de entregar a documentação exigida para o certame ou apresentar documento falso;
  - c) Apresentar declaração ou documentação falsa exigida para o certame ou prestar declaração falsa durante a licitação ou a execução do contrato;
  - d) Ensejar o retardamento da execução ou da entrega do objeto da licitação sem motivo justificado;
  - e) Não manter a proposta, salvo se em decorrência de fato superveniente, devidamente justificado;
  - f) Fraudar a licitação ou praticar atos fraudulentos na execução do contrato;
  - g) Comportar-se de modo inidôneo ou cometer fraude fiscal; ou
  - h) Der causa à inexecução total ou parcial do contrato.

17.1.1. A sanção prevista no inciso I do subitem 17.1 consiste em uma comunicação formal ao licitante/contratado, advertindo-lhe sobre o descumprimento de obrigação legal assumida, cláusula contratual ou falha na execução do serviço ou fornecimento, determinando que seja sanada **a impropriedade, notificando-o** de que, em caso de inobservância ou reincidência, sanção mais elevada poderá ser aplicada.

17.1.2. As sanções definidas no inciso III do subitem 17.1 poderão ser majoradas em 1/2 (um meio) nos seguintes casos, em função do prazo base originário da sanção:

- a) Se o apenado for reincidente; e
- b) Se a falta do apenado tiver produzido prejuízos relevantes para a empresa.

17.1.3. As sanções definidas no inciso III do subitem 17.1 **poderão ser atenuadas em 1/4 (um quarto)** nos seguintes casos em função do prazo base originário da sanção:

- a) Se o apenado não for reincidente;
- b) Se a falta do apenado não tiver produzido prejuízos relevantes para a empresa;
- c) Se o apenado tiver reconhecido a falta e se dispuser a tomar medidas para corrigi-la; e



Ministério da Integração e do Desenvolvimento Regional – MIDR  
Companhia de Desenvolvimento dos Vales do São Francisco e do Parnaíba  
Secretaria de Licitações e Contratos – PR/SLC

- d) Se o apenado comprovar a existência e a eficácia de procedimentos internos de integridade, de acordo com os requisitos do artigo 56 do Decreto nº. 11.129/2022.
- 17.2. Aos atos praticados após a etapa da licitação poderão ser aplicadas as penalidades constantes do subitem 17.1 deste Contrato.
- 17.3. Na aplicação de sanções ao contratado será assegurada a observância do contraditório e ampla defesa, garantindo-se o prazo de 10 (dez) dias úteis para apresentação de defesa prévia pelo contratado.
- 17.4. As sanções de advertência e de suspensão temporária de participação em licitação e impedimento de contratar podem ser cumuladas com a de multa.
- 17.5. A sanção de suspensão, prevista no subitem 17.1 observará os parâmetros estabelecidos no RILC da CODEVASF, e poderá ser aplicada às empresas ou aos profissionais que, em razão dos contratos:
- b. Tenham sofrido condenação definitiva por praticarem, por meios dolosos, fraude fiscal no recolhimento de quaisquer tributos;
  - c. Tenham praticado atos ilícitos visando a frustrar os objetivos da licitação; ou
  - d. Demonstrem não possuir idoneidade para contratar com a CODEVASF, em virtude de atos ilícitos praticados.
- 17.6. Constituem atos lesivos à Administração Pública, nacional ou estrangeira, as condutas descritas nos incisos de I a V, do art. 5º da Lei 12.846/2013 (Lei Anticorrupção), sujeitando-se as empresas licitantes e as empresas contratadas às penalidades previstas no art. 6º, da mesma lei, seguindo a regulamentação do Decreto nº 11.129/2022.
- 17.6.1. Os atos previstos no item 17.1, que também sejam tipificados como atos lesivos à lei 12.846/2013, serão apurados e julgados conjuntamente, nos mesmos autos, conforme regulamentação do Decreto nº 11.129/2022.
- 17.7. Constitui crime contra a Administração Pública, sujeitando-se às penalidades do Código Penal Brasileiro, as condutas descritas nos artigos 337-E a 337-O, em razão do disposto no art. 41 da Lei 13.303/2016.
- 17.8. As penalidades serão obrigatoriamente registradas no SICAF e no Cadastro de Empresas Inidôneas e Suspensas (CEIS).
- 17.9. No caso da aplicação das penas de advertência, multa, suspensão temporária de participação em licitação e impedimento de contratar com a Codevasf, caberá recurso no prazo de 10 (dez) dias úteis, contados a partir da data da intimação ou da lavratura da ata.
- 18. Cláusula Décima Oitava – POLÍTICA ANTICORRUPÇÃO**
- 18.1. As partes CONTRATANTES comprometem-se a observar os preceitos legais instituídos pelo ordenamento jurídico brasileiro no que tange ao combate à corrupção, em especial a Lei nº 12.846, de 1º de Agosto de 2013, e o Decreto nº 11.129/2022, de 11 de julho de 2022.



Ministério da Integração e do Desenvolvimento Regional – MIDR  
Companhia de Desenvolvimento dos Vales do São Francisco e do Parnaíba  
Secretaria de Licitações e Contratos – PR/SLC

- 18.2. A CONTRATADA declara, por si e por seus administradores, funcionários, representantes e outras pessoas que agem em seu nome, direta ou indiretamente, estar ciente dos dispositivos contidos na Lei nº 12.846/2013, além de se obrigar expressamente a tomar todas as providências para fazer com que seus administradores, funcionários e representantes tomem ciência quanto ao teor da mencionada Lei nº 12.846/2013, Lei Anticorrupção e da responsabilidade objetiva da empresa contratada em razão do descumprimento.
- 18.3. A CONTRATADA, no desempenho das atividades objeto deste CONTRATO, compromete-se perante à CONTRATANTE a abster-se de praticar ato(s) que possa(m) constituir violação à legislação aplicável ao presente instrumento pactual, incluindo aqueles descritos na Lei nº 12.846/2013, em especial no seu artigo 5º.
- 18.4. Qualquer descumprimento das regras da Lei Anticorrupção e suas regulamentações, por parte do(a) CONTRATADO(a), em qualquer um dos seus aspectos, poderá ensejar a Instauração do Procedimento de Apuração da Responsabilidade Administrativa – PAR, nos termos do Decreto nº 11.129/2022, Instrução Normativa CGU nº 13/2019, e da e Norma de Apuração Correccional da Codevasf (N-359), com aplicação das sanções administrativas porventura cabíveis, sendo cabível, ainda, o ajuizamento de ação com vistas à responsabilização na esfera judicial, nos termos dos artigos 18 e 19 da Lei nº 12.846/2013.
- 18.5. Sem prejuízo da obrigação de cumprimento das disposições de seus respectivos código de ética e conduta, a CONTRATADA se obriga a, no exercício dos direitos e obrigações previstos neste contrato e no cumprimento de qualquer uma de suas disposições: (I) não dar, oferecer ou prometer qualquer bem de valor ou vantagem de qualquer natureza a agentes públicos ou a pessoas a eles relacionadas ou ainda quaisquer outras pessoas, empresas e/ou entidades privadas, com o objetivo de obter vantagem indevida, influenciar ato ou decisão ou direcionar negócios ilicitamente; (II) adotar as melhores práticas de monitoramento e verificação do cumprimento da legislação anticorrupção, com o objetivo de prevenir atos de corrupção, fraude, práticas ilícitas ou lavagem de dinheiro por seus sócios, administradores, colaboradores e/ou terceiros por elas contratados e (III) submeter-se à auditoria interna ou outro controle interno que a CONTRATANTE determinar, como apresentação de quaisquer documentos solicitados a fim de esclarecer pendências ou dúvidas acerca da conduta da CONTRATADA e seus agentes.
- 18.6. A CONTRATADA se obriga a notificar a CONTRATANTE, imediatamente, por escrito, a respeito de qualquer suspeita ou violação das legislações anticorrupção vigentes, bem como nos casos em que obtiver ciência de qualquer prática de suborno ou corrupção.
- 18.7. A comprovada violação de qualquer das obrigações previstas nesta cláusula é causa para a rescisão deste CONTRATO, sem prejuízo da cobrança das perdas e danos causados à parte inocente.
- 18.8. As infrações administrativas à Lei nº 13.303, de 30 de junho de 2016, ao Regulamento Interno de Licitações e Contratos da Codevasf, bem como às infrações administrativas previstas nos editais e contratos que também sejam tipificadas como atos lesivos na Lei nº 12.846/2016, serão apurados e julgados conjuntamente, nos mesmos autos, nos termos previstos no art. 16 do Decreto nº 11.129/2022 e da Norma de Apuração Correccional da Codevasf (N-359).
- 19. Cláusula Décima Nona – POLÍTICA DE TRANSAÇÕES COM PARTES RELACIONADAS**



Ministério da Integração e do Desenvolvimento Regional – MIDR  
Companhia de Desenvolvimento dos Vales do São Francisco e do Parnaíba  
Secretaria de Licitações e Contratos – PR/SLC

- 19.1. A Contratada deverá apresentar, quando da assinatura do contrato, o Termo de Observância a Política de Transações com Partes Relacionadas, devidamente assinado, conforme modelo constante do Anexo VI do Edital 90003/2026.
- 20. Cláusula Vigésima – CÓDIGO DE CONDUTA ÉTICA E INTEGRIDADE**
- 20.1. A observância ao Código de Conduta Ética e Integridade da Codevasf será de acordo com o previsto no item 26 do Edital 90003/2026.
- 21. Cláusula Vigésima Primeira - ADITAMENTO CONTRATUAL**
- 21.1. A celebração de termo aditivo contratual está condicionada a verificação da regularidade em relação aos encargos sociais, trabalhistas e com a Fazenda Pública, a ser comprovada mediante consulta ao SICAF, CADIN ou certidões comprobatórias.
- 22. Cláusula Vigésima Segunda - DANO PATRIMONIAL OU EXTRAPATRIMONIAL**
- 22.1. A CONTRATADA será responsável, na forma da lei, por quaisquer danos ou prejuízos provenientes de vícios e/ou defeitos na execução dos serviços contratados causados à CODEVASF ou a terceiros.
- 22.2. Correrão por conta da CONTRATADA as despesas que tiverem de ser feitas, por ela ou pela CODEVASF, para reparação desses danos ou prejuízos.
- 22.3. A CODEVASF não indenizará os prejuízos que possam advir de erro ou equívoco na proposta da contratada.
- 23. Cláusula Vigésima Terceira - DOS FORNECIMENTOS EXTRACONTRATUAIS**
- 23.1. Respeitados os limites estabelecidos no parágrafo 1º do artigo 81 da Lei 13.303/2016, os fornecimentos eventualmente necessários e não previstos na Planilha de Preços deverão ter execução previamente autorizada por Termo de Alteração Contratual.
- 23.2. Devem ser registradas por meio de termo aditivo eventuais alterações que ocorrerem durante a execução do contrato, especialmente as referentes aos fornecimentos extras motivados pela CODEVASF. Os fornecimentos extras contratuais não contemplados na planilha de preços da CONTRATADA deverão ter seus preços fixados mediante prévio acordo. Ambas as hipóteses deverão ser previamente autorizadas/aprovadas pela CODEVASF ou por preposto por ela designado.
- 24. Cláusula Vigésima Quarta - DA PROTEÇÃO DE DADOS PESSOAIS E DA CONFIDENCIALIDADE**
- 24.1. As Partes se comprometem a tratar os dados pessoais a que tiverem acesso em virtude deste Contrato em estrita conformidade com a Lei Geral de Proteção de Dados (LGPD - Lei nº 13.709/2018) e demais regulamentações aplicáveis. O tratamento de dados deverá observar os princípios da finalidade, adequação, necessidade, livre acesso, qualidade dos dados, transparência, segurança, prevenção, não discriminação e responsabilização e prestação de contas (art. 6º da LGPD).



Ministério da Integração e do Desenvolvimento Regional – MIDR  
Companhia de Desenvolvimento dos Vales do São Francisco e do Parnaíba  
Secretaria de Licitações e Contratos – PR/SLC

- 24.2. A obrigação de proteção abrange todos os dados pessoais de agentes públicos, prepostos, colaboradores da CONTRATADA, cidadãos e quaisquer outros titulares de dados envolvidos direta ou indiretamente na execução do objeto contratual.
- 24.3. Compete à CONTRATADA, na qualidade de Operadora de dados pessoais, e sem prejuízo de outras obrigações previstas em lei e neste Contrato:
- a) Utilizar os dados pessoais exclusivamente para as finalidades específicas e necessárias à execução do Contrato, sendo vedado qualquer uso que exceda o objeto contratado.
  - b) Não divulgar, compartilhar, transferir ou de qualquer forma dar acesso aos dados a terceiros não autorizados, salvo mediante prévia e expressa autorização por escrito da CONTRATANTE ou em caso de obrigação legal.
  - c) Adotar e comprovar, sempre que solicitado pela fiscalização do Contrato, a implementação de medidas de segurança, técnicas e administrativas, aptas a proteger os dados pessoais de acessos não autorizados e de situações acidentais ou ilícitas de destruição, perda, alteração, comunicação ou qualquer forma de tratamento inadequado ou ilícito.
  - d) Manter política interna de segurança da informação e proteção de dados e realizar a capacitação de seus colaboradores e prepostos que terão acesso aos dados.
  - e) Comunicar formalmente à CONTRATANTE, em prazo não superior a 48 (quarenta e oito) horas, a ocorrência de qualquer incidente de segurança que possa acarretar risco ou dano relevante aos titulares, acompanhado das informações sobre a natureza do incidente, os titulares afetados, as medidas adotadas e os riscos relacionados (§1º do art. 48 da LGPD).
- 24.4. A CONTRATANTE, na qualidade de Controladora, assegurará que o tratamento dos dados sob sua guarda atenda às mesmas exigências de segurança e finalidade.
- 24.5. O armazenamento dos dados pessoais se dará apenas pelo período estritamente necessário para o cumprimento das obrigações contratuais, para a fiscalização dos serviços prestados e para o atendimento a obrigações legais ou regulatórias, conforme o art. 16 da LGPD.
- 24.5.1. Findo o prazo de tratamento ou o Contrato, os dados pessoais deverão ser eliminados de forma segura ou devidamente anonimizados pela CONTRATADA, mediante comprovação à CONTRATANTE, ressalvada a guarda para cumprimento de obrigação legal.
- 24.6. As Partes se comprometem a cooperar para garantir o pleno exercício dos direitos dos titulares de dados previstos no art. 18 da LGPD (acesso, correção, eliminação, etc.), assegurando canais para solicitações, que serão direcionadas e respondidas pelo Encarregado de Proteção de Dados (DPO) da CONTRATANTE.
- 24.6.1. A CONTRATADA deverá indicar formalmente à CONTRATANTE um ponto de contato (responsável) para tratar de quaisquer demandas relacionadas à LGPD.
- 24.7. Eventuais repasses de dados a subcontratados ou parceiros da CONTRATADA somente poderão ocorrer com autorização prévia e expressa da CONTRATANTE, devendo o subcontratado aderir, por meio de instrumento contratual específico, às mesmas obrigações de proteção de dados aqui estipuladas.



Ministério da Integração e do Desenvolvimento Regional – MIDR  
Companhia de Desenvolvimento dos Vales do São Francisco e do Parnaíba  
Secretaria de Licitações e Contratos – PR/SLC

- 24.8. O descumprimento das obrigações previstas nesta cláusula sujeitará a Parte infratora, sem prejuízo da apuração de sua responsabilidade civil, penal e administrativa, às seguintes consequências:
- a) Aplicação das sanções previstas no art. 52 da LGPD, a serem impostas pela Autoridade Nacional de Proteção de Dados (ANPD).
  - b) Aplicação das sanções administrativas previstas neste Contrato, incluindo advertência, multa de até 2% (dois por cento) do valor global atualizado do Contrato, e, a depender da gravidade, rescisão contratual e inscrição em cadastros restritivos.
  - c) Obrigação de reparar integralmente os danos materiais e morais, individuais ou coletivos, causados à outra Parte ou a terceiros.
  - d) Obrigação de ressarcir a Parte inocente por quaisquer multas, condenações ou prejuízos que esta venha a sofrer em processos judiciais ou administrativos em decorrência de falha da Parte infratora no cumprimento das normas de proteção de dados.
- 24.9. As obrigações de confidencialidade e proteção de dados previstas nesta cláusula sobreviverão ao término deste Contrato, permanecendo em vigor enquanto os dados pessoais estiverem sob a guarda de qualquer das Partes.

## 25. Cláusula Vigésima Quinta - RESCISÃO

### 25.1. Constituem **motivos, dentre outros, para rescisão do contrato:**

- i. o não cumprimento ou cumprimento irregular de cláusulas contratuais, especificações, projetos ou prazos;
- ii. a lentidão no seu cumprimento, levando a Codevasf a presumir, por meio de parecer técnico devidamente fundamentado, a não conclusão da obra, do serviço ou do fornecimento, nos prazos estipulados;
- iii. o atraso injustificado no início da obra, serviço ou fornecimento;
- iv. a paralisação da obra, do serviço ou do fornecimento, sem justa causa e prévia comunicação à Codevasf;
- v. a subcontratação total ou parcial do seu objeto, a associação da contratada com outrem, a cessão ou transferência, total ou parcial, exceto se admitida no edital e no contrato e autorizada pela Codevasf, bem como a fusão, cisão ou incorporação, que afetem a boa execução deste;
- vi. o não atendimento das determinações regulares do preposto da Codevasf designado para acompanhar e fiscalizar a sua execução, assim como as de seus superiores;
- vii. o cometimento reiterado de faltas na sua execução, anotadas em registro próprio;
- viii. a decretação da falência ou a instauração de insolvência civil;
- ix. a dissolução da sociedade ou o falecimento do contratado;
- x. a alteração social ou a modificação da finalidade ou da estrutura da empresa, que faça a Codevasf presumir, por meio de parecer técnico devidamente fundamentado, prejuízo à execução da obra ou serviço;



Ministério da Integração e do Desenvolvimento Regional – MIDR  
Companhia de Desenvolvimento dos Vales do São Francisco e do Parnaíba  
Secretaria de Licitações e Contratos – PR/SLC

- xi. razões de interesse público, de alta relevância e amplo conhecimento, justificadas e determinadas pela máxima autoridade da esfera administrativa a que está subordinado o contratante e exaradas no processo administrativo a que se refere o contrato;
  - xii. a supressão, por parte da Administração, de obras, serviços ou compras, acarretando modificação do valor inicial do contrato além do limite permitido no § 1º do art. 81 da Lei 13.303/2016;
  - xiii. a suspensão de sua execução, por ordem escrita da Administração, por prazo superior a 120 (cento e vinte) dias, salvo em caso de calamidade pública, grave perturbação da ordem interna ou guerra, ou ainda por repetidas suspensões que totalizem o mesmo prazo, independentemente do pagamento obrigatório de indenizações pelas sucessivas e contratualmente imprevistas desmobilizações e mobilizações e outras previstas, assegurado ao contratado, nesses casos, o direito de optar pela suspensão do cumprimento das obrigações assumidas até que seja normalizada a situação;
  - xiv. o atraso superior 60 (sessenta) dias dos pagamentos devidos pela Administração decorrentes de obras, serviços ou fornecimento, ou parcelas destes já recebidas ou executadas, salvo em caso de calamidade pública, grave perturbação da ordem interna ou guerra, assegurado ao contratado o direito de optar pela suspensão do cumprimento de suas obrigações até que seja normalizada a situação;
  - xv. a não liberação, por parte da Administração, de área, local ou objeto para execução de obra, serviço ou fornecimento, nos prazos contratuais, bem como das fontes de materiais naturais especificadas no projeto;
  - xvi. a ocorrência de caso fortuito ou de força maior, regularmente comprovada, impeditiva da execução do contrato;
  - xvii. descumprimento do disposto no inciso XXXIII do art. 7º da Constituição Federal.
- 25.2. Os casos de rescisão contratual deverão ser formalmente motivados nos autos do processo, devendo ser assegurado o contraditório e o direito de prévia e ampla defesa, sem prejuízo das sanções cabíveis

## **26. Cláusula Vigésima Sexta - PUBLICAÇÃO**

- 26.1. A CODEVASF providenciará a publicação do presente Contrato, em extrato, no Diário Oficial da União – Seção 3, até o quinto dia útil do mês seguinte ao de sua assinatura, para ocorrer no prazo de 20 (vinte) dias daquela data.

## **27. Cláusula Vigésima Sétima - FORO**

- 27.1. O Foro da Justiça Federal da Seção Judiciária do local de execução do objeto será o competente para dirimir questões oriundas da presente convocação, renunciando as partes, a qualquer outro, por mais privilegiado que seja.
- 27.2. E, por estarem de acordo com as condições aqui estipuladas, lavrou-se o presente instrumento contratual que, lido e achado conforme, é assinado pelas partes.

---

Diretor-presidente da Codevasf



**Ministério da Integração e do Desenvolvimento Regional – MIDR**  
**Companhia de Desenvolvimento dos Vales do São Francisco e do Parnaíba**  
**Secretaria de Licitações e Contratos – PR/SLC**

---

Responsável legal da CONTRATADA



MINISTÉRIO DA INTEGRAÇÃO E DO DESENVOLVIMENTO REGIONAL – MIDR  
Companhia de Desenvolvimento dos Vales do São Francisco e do Parnaíba – Codevasf  
Secretaria de Licitações e Contratos – PR/SLC

#### **ANEXO IV**

### **TERMO DE OBSERVÂNCIA AO CÓDIGO DE CONDUTA ÉTICA E INTEGRIDADE DA CODEVASF**



MINISTÉRIO DA INTEGRAÇÃO E DO DESENVOLVIMENTO REGIONAL – MIDR  
Companhia de Desenvolvimento dos Vales do São Francisco e do Parnaíba – Codevasf  
Secretaria de Licitações e Contratos – PR/SLC

## Termo de Observância ao Código de Conduta Ética e Integridade da Codevasf

**Nº do Instrumento:** (Informar contrato, convênio ou instrumento congêneres.)

**Período de Vigência do Instrumento:** (Informar Período.)

**Finalidade do Instrumento:** (Informar finalidade.)

A pessoa física/jurídica \_\_\_\_\_, CPF/CNPJ nº \_\_\_\_\_, por meio de seu representante legal abaixo subscrito, vem afirmar aderência, ciência e concordância com as normas, políticas e práticas estabelecidas no Código de Conduta Ética e Integridade da Codevasf e compromete-se a respeitá-las e cumpri-las integralmente, bem como fazer com que seus empregados o façam quando no exercício de suas atividades nas dependências da Codevasf ou para a Empresa.

Compreendo que o Código de Conduta Ética e Integridade da Codevasf reflete o compromisso com a dignidade, o decoro, o zelo, a eficácia e a consciência dos princípios morais que devem nortear o serviço público, seja no exercício do cargo em comissão, função de confiança ou gratificada ou emprego, ou fora dele, comprometendo-se a atuar contrariamente a quaisquer manifestações de corrupção e conhecer e cumprir as normas previstas na Lei 12.846/2013 ("Lei Anticorrupção"), regulamentada pelo Decreto nº 11.129/2022.

Assumo, também, a responsabilidade de denunciar à Ouvidoria e/ou Comissão de Ética da Codevasf sobre qualquer comportamento ou situação que esteja em desacordo com as disposições do Código de Conduta Ética e Integridade da Codevasf, por meio dos seguintes canais:

☒ Ouvidoria da Codevasf: <https://sistema.ouvidorias.gov.br>

☒ Comissão de Ética da Codevasf: [etica@codevasf.gov.br](mailto:etica@codevasf.gov.br).

A assinatura deste Termo é expressão de livre consentimento e concordância do cumprimento das normas, políticas e práticas estabelecidas no Código de Conduta Ética e Integridade da Codevasf.

(Informar o local.) \_\_\_\_\_, (Dia.) \_\_\_\_\_ de (Mês.) \_\_\_\_\_ de (Ano.) \_\_\_\_\_

\_\_\_\_\_  
Assinatura / carimbo do responsável/representante legal

Nome completo:

CPF:

Cargo:



MINISTÉRIO DA INTEGRAÇÃO E DO DESENVOLVIMENTO REGIONAL – MIDR  
Companhia de Desenvolvimento dos Vales do São Francisco e do Parnaíba – Codevasf  
Secretaria de Licitações e Contratos – PR/SLC

## ANEXO V – CÓDIGO DE CONDUTA ÉTICA E INTEGRIDADE DA CODEVASF

(Disponível em: <https://www.codevasf.gov.br/acesso-a-informacao/governanca/comissao-de-etica/codigo-de-conduta-etica-e-integridade-da-codevasf> )



MINISTÉRIO DA INTEGRAÇÃO E DO DESENVOLVIMENTO REGIONAL – MIDR  
Companhia de Desenvolvimento dos Vales do São Francisco e do Parnaíba – Codevasf  
Secretaria de Licitações e Contratos – PR/SLC

**ANEXO VI – TERMO DE OBSERVÂNCIA A POLÍTICA DE TRANSAÇÕES COM PARTES  
RELACIONADAS E DE IDENTIFICAÇÃO DE PARTES RELACIONADAS**



MINISTÉRIO DA INTEGRAÇÃO E DO DESENVOLVIMENTO REGIONAL – MIDR  
Companhia de Desenvolvimento dos Vales do São Francisco e do Parnaíba – Codevasf  
Secretaria de Licitações e Contratos – PR/SLC

### Termo de Observância da Política de Transações com Partes Relacionadas da Codevasf e de Identificação de Partes Relacionadas Externas

**Nº do Instrumento:** (Informar contrato, convênio ou instrumento congêneres.)

**Período de Vigência do Instrumento:** (Informar Período.)

**Finalidade do Instrumento:** (Informar finalidade.)

A pessoa física/jurídica , CPF/CNPJ nº , por meio de seu representante legal abaixo subscrito, declara que:

i) está ciente, afirma aderência e concordância com as normas e práticas estabelecidas na Política de Transações com Partes Relacionadas da Codevasf;

ii) compreende que, nos termos da Política, deve informar à Codevasf se existem membros da sua família ou de membros das famílias dos sócios/acionistas, e correlatos, até o 2º grau (detalhamento na Tabela 1), para fins de identificação de quaisquer transações entre eles e a Codevasf;

Conforme disposto acima, assinale uma das opções abaixo:

- a. ( ) Declara, para fins de cumprimento da Política de Transações com Partes Relacionadas da Codevasf, que não tem conhecimento de membro da minha família ou de membros das famílias dos sócios/acionistas, até 2º grau e correlatos, que diretamente ou por meio de entidade tem relação direta ou indireta de forma contratual, trabalhista ou comercial com a Codevasf.
- b. ( ) Declara, para fins de cumprimento da Política de Transações com Partes Relacionadas da Codevasf, que tem conhecimento de membro da minha família ou de membros das famílias dos sócios/acionistas, até 2º grau e correlatos, que diretamente ou por meio de entidade tem relação contratual, trabalhista ou comercial com a Codevasf, e presto as seguintes informações:

Pessoa física ou sócio/acionista que tem relação com a Codevasf\*:

Nome da Pessoa Física:	Grau de Parentesco:	Nome do Agente Público da Codevasf:	Forma da Relação com a Codevasf
	Pai, Mãe, Padrasto, Madrasta, Filho, Neto, Outro		Conselheiro, Diretor, Empregado, Comissionado, Prestador de Serviço, Outro.

\* Preencher apenas se for assinalado o item ii) b.



MINISTÉRIO DA INTEGRAÇÃO E DO DESENVOLVIMENTO REGIONAL – MIDR  
Companhia de Desenvolvimento dos Vales do São Francisco e do Parnaíba – Codevasf  
Secretaria de Licitações e Contratos – PR/SLC

A assinatura deste Termo é expressão de livre consentimento e concordância do cumprimento das normas e práticas estabelecidas na Política de Transações com Partes Relacionadas da Codevasf disponível em:

(Informar o local.) , (Dia.) de (Mês.) de (Ano.)

\_\_\_\_\_  
Assinatura / carimbo do responsável/representante legal

Nome completo:

CPF:

Cargo:

Tabela 1: Demonstração de parentes em linha reta ou colateral por consanguinidade ou afinidade até o 2º grau, nas relações de trabalho ou emprego.

FORMAS DE PARENTESCO		PARENTES EM LINHA RETA		PARENTES EM LINHA COLATERAL	
GRAU		CONSANGUINIDADE	AFINIDADE	CONSANGUINIDADE	AFINIDADE
1º	Ascendentes	Pai ou mãe (inclusive madrasta e padrasto)	Sogra ou sogra (inclusive madrasta/padrasto do cônjuge ou companheiro(a))	-	-
	Descendentes	Filhos	Enteados, genros ou noras (inclusive do cônjuge ou companheiro(a))	-	-
2º	Ascendentes	Avô ou avó	Avô ou avó do cônjuge ou companheiro(a)	-	-
	Descendentes	Netos	Netos do cônjuge ou companheiro(a)	-	-
				Irmãos	Cunhados

O Cônjuge ou Companheiro, embora não seja considerado parente, encontra-se sujeito às vedações contidas na súmula vinculante nº 13 do Supremo Tribunal Federal.



MINISTÉRIO DA INTEGRAÇÃO E DO DESENVOLVIMENTO REGIONAL – MIDR  
Companhia de Desenvolvimento dos Vales do São Francisco e do Parnaíba – Codevasf  
Secretaria de Licitações e Contratos – PR/SLC

## **ANEXO VII – MODELO DE DECLARAÇÃO DE ELABORAÇÃO INDEPENDENTE DE PROPOSTA**



MINISTÉRIO DA INTEGRAÇÃO E DO DESENVOLVIMENTO REGIONAL – MIDR  
Companhia de Desenvolvimento dos Vales do São Francisco e do Parnaíba – Codevasf  
Secretaria de Licitações e Contratos – PR/SLC

## ANEXO VII

### MODELO DE DECLARAÇÃO DE ELABORAÇÃO INDEPENDENTE DE PROPOSTA

(Identificação completa do representante da licitante), como representante devidamente constituído da (empresa) doravante denominado (Licitante), para fins do disposto no item (completar) do Edital nº 90003/2026, declara, sob as penas da lei, em especial o art. 299 do Código Penal Brasileiro, que:

(a) a proposta apresentada para participar da licitação de nº 90003/2026 foi elaborada de maneira independente (Empresa), e o conteúdo da proposta não foi, no todo ou em parte, direta ou indiretamente, informado, discutido ou recebido de qualquer outro participante potencial ou de fato da licitação de nº 90003/2026, por qualquer meio ou por qualquer pessoa;

(b) a intenção de apresentar a proposta elaborada para participar da licitação de nº 90003/2026 não foi informada, discutida ou recebida de qualquer outro participante potencial ou de fato da licitação de nº 90003/2026 por qualquer meio ou por qualquer pessoa;

(c) que não tentou, por qualquer meio ou por qualquer pessoa, influir na decisão de qualquer outro participante potencial ou de fato da licitação de nº 90003/2026 quanto a participar ou não da referida licitação;

(d) que o conteúdo da proposta apresentada para participar da licitação de nº 90003/2026 não será, no todo ou em parte, direta ou indiretamente, comunicado ou discutido com qualquer outro participante potencial ou de fato da licitação de nº 90003/2026 antes da adjudicação do objeto da referida licitação;

(e) que o conteúdo da proposta apresentada para participar da licitação de nº 90003/2026 não foi, no todo ou em parte, direta ou indiretamente, informado, discutido ou recebido de qualquer integrante da CODEVASF antes da abertura oficial das propostas; e

(f) que está plenamente ciente do teor e da extensão desta declaração e que detém plenos poderes e informações para firmá-la.

\_\_\_\_\_, em \_\_\_\_ de \_\_\_\_\_ de \_\_\_\_\_

\_\_\_\_\_  
(representante legal do licitante/ consórcio, no âmbito da licitação, com identificação completa)