

PREGÃO ELETRÔNICO SRP Nº 90004/2026
Processo nº 59570.001192/2025-16-e

ANEXO II
CARTA DE APRESENTAÇÃO DE PROPOSTA

DADOS DO PROPONENTE

RAZÃO SOCIAL: FORTLEV INDÚSTRIA E COMÉRCIO DE PLÁSTICOS LTDA

CNPJ: 10.921.911/0001-05

END.: VIA AXIAL, S/N, POLO PETROQUÍMICO, CAMAÇARI, BA, CEP: 42816-010

FONE/FAX: (27)2121-9906 / (27)99943-8522

À

CODEVASF

Avenida Maranhão, 1022, Centro

CEP 64.001-010 – Teresina– PI

Ref.: Edital nº 15/2023

Prezados Senhores,

Tendo examinado o PREGÃO ELETRÔNICO – SRP - EDITAL N.º 90004/2026 e seus elementos técnicos constitutivos, nós, abaixo-assinados, oferecemos proposta para “Fornecimento, por Sistema de Registro de Preços – SRP, carga, transporte e descarga de 4.000 (quatro mil) kits de irrigação por gotejamento com capacidade para irrigar 500 m² e 4.000 (quatro mil) caixas d’água de 500 litros com tampa, a ser entregues no galpão da 7ª SR da Codevasf, localizado no estado do Piauí, distribuídos em 04 (quatro) itens” pelo valor global de **R\$ 535.980,00** (quinhentos e trinta e cinco mil, novecentos e oitenta reais) para o Item 03 arrematado, de acordo com a planilha de preços em anexo, que é parte integrante desta proposta.

Comprometendo-nos, se nossa proposta for aceita, a executar os fornecimentos no prazo fixado no Edital e conforme Especificações Técnicas, a contar da data de emissão da(s) Nota(s) de Empenho pela CODEVASF.

Nos preços cotados, deverá estar incluso o transporte (frete) para o material necessário à execução do objeto desta licitação.

Comprometendo-nos, se nossa proposta for aceita, a realizar o fornecimento no prazo de 60 (sessenta) dias corridos, a contar do recebimento da ordem de fornecimento ou equivalente.

Concordamos em manter a validade desta proposta por um período de 60 (sessenta) dias desde a data fixada para abertura das propostas (25/03/2026), representando um compromisso que pode ser aceito a qualquer tempo antes da expiração do prazo.

FORTLEV

Até que seja preparado e assinado um contrato formal, esta proposta, será considerada um contrato de obrigação entre as partes.

Na oportunidade, credenciamos junto à Codevasf o Sr. Luiz Paulo Sodré de Jesus, carteira de Identidade nº 1.256.135, Órgão Expedidor ES, CPF nº 046.652.397-11, residente e domiciliado na Av. Paulo Pereira Gomes, nº 40, Casa 06, Morada de Laranjeiras, CEP 29.166-828, cidade de Serra, Estado de Espírito Santo, ao qual outorgamos os mais amplos poderes inclusive para interpor recursos, quando cabíveis transigir, desistir, assinar contratos, atas e documentos, enfim, praticar os demais atos no presente processo licitatório.

Declaramos, que temos pleno conhecimento de todos os aspectos relativos à licitação em pauta, e ainda, que concordamos plenamente com as condições constantes no presente Edital e seus anexos, e que nos preços propostos estão inclusos todos os tributos e despesas, de qualquer natureza, incidentes sobre o fornecimento.

Atenciosamente,

Camaçari/BA, 25 de março de 2026

LUIZ PAULO SODRE
DE
JESUS:04665239711

Assinado de forma digital por LUIZ PAULO SODRE DE
JESUS:04665239711
DN: c=BR, ou=ICP-Brasil, ou=31307411000158,
ou=Secretaria da Receita Federal do Brasil - RFB, ou=RFB
e=CPF_AI, ou=(EM BRANCO), ou=videconferencia,
cn=LUIZ PAULO SODRE DE JESUS:04665239711
Dados: 2026.03.25 14:20:04 -03'00'

FORTLEV INDÚSTRIA E COMÉRCIO DE PLÁSTICOS LTDA

CNPJ: 10.921.911/0001-05

Luiz Paulo Sodré de Jesus – Procurador - Identidade:1.256.135 SSP/ES

CPF: 046.652.397-11



www.fortlev.com.br

Espirito Santo | Rua 7, Quadra XV, Lote 1, 120, Civit II - Serra, ES - CEP: 29168-062
Bahia | Via Axial, S/N, Polo Petroquímico, Camaçari, BA, CEP: 42810-420
Bahia – Unidade Composto | Rua H, Quadra H, Poloplast, Camaçari, BA, CEP 42800-970
Santa Catarina | Rod BR 101, Km 64,7, S/N Galpão 1, Corveta - Araquari, SC - CEP: 89245-000
São Paulo | Rua Tenente Deusedith Rodrigues de Almeida, 785, Dist. Industrial Alfredo Relo - Itatiba, SP - CEP 13255-425
Pernambuco | Rod. BR 101 Sul KM 2303, Galpão 1 - Distrito Industrial Santo Estevão - Cabo de Santo Agostinho, PE - CEP: 54518-343
Goiás | Vial VP-SD, Quadra 10, Módulos 2-6, Distrito Agroindustrial de Anápolis - Anápolis, GO - CEP: 75132-120
Amazonas | Av. Torquato Tapajós, 13771, GALPÃO 01, Distrito Lago Azul – Manaus, AM - CEP: 69.019-400

PREGÃO ELETRÔNICO SRP Nº 90004/2026 Processo nº 59570.001192/2025-16-e

ANEXO VII – PROPOSTA DE PREÇOS – PROCESSO Nº 59570.001192/2025-16							
Empresa: FORTLEV IND E COM DE PLÁSTICOS LTDA				CNPJ: 10.921.911/0001-05			
Endereço: Via Axial, S/N, Polo Petroquímico, Camaçari, BA, CEP: 42816-010. Tel: (71) 2201-3990				Telefone: 27 99943-8522 / 27 2121-9906			
Data da proposta: 25 / 03 / 2026				Local da Entrega: Galpão da 7ª SR, localizado na Via Secundária 04, Polo Industrial Sul, CEP 64038-100, Teresina, no estado do Piauí.			
ITEM	CATMAT	DESCRIÇÃO/ESPECIFICAÇÕES TÉCNICAS	UNIDADE	QUANTIDADE	VALOR UNITÁRIO	VALOR TOTAL	
3	290081	Caixas d'água de polietileno de 500 L com tampa.	Unidade	3.000	R\$ 178,66	R\$ 535.980,00	
VALOR TOTAL:						R\$	535.980,00
quinhentos e trinta e cinco mil, novecentos e oitenta reais							

Camaçari/BA, 25 de março de 2026

LUIZ PAULO SODRE
DE
JESUS:04665239711

Assinado de forma digital por LUIZ PAULO SODRE DE JESUS:04665239711
DN: c=BR, ou=ICP-Brasil, ou=31307411000158, ou=Secretaria da Receita Federal do Brasil - RFB, ou=RFB e CPF A1, ou=(EM BRANCO), ou=idocconferecda, cn=LUIZ PAULO SODRE DE JESUS:04665239711
Dados: 2026.03.25 14:20:25 -03'00'

FORTLEV INDÚSTRIA E COMÉRCIO DE PLÁSTICOS LTDA

CNPJ: 10.921.911/0001-05

Luiz Paulo Sodré de Jesus – Procurador - Identidade:1.256.135 SSP/ES

CPF: 046.652.397-11

AO

MINISTÉRIO DA INTEGRAÇÃO E DO DESENVOLVIMENTO REGIONAL - MIDR
COMPANHIA DE DESENVOLVIMENTO DOS VALES DO SÃO FRANCISCO E DO
PARNAÍBA- CODEVASF
SECRETARIA REGIONAL DE LICITAÇÃO – 7ª/SL

Processo nº: 59570.001192/2025-16-e

PREGÃO ELETRÔNICO Nº 90004/2026

PROPOSTA DE PREÇOS

Prezados Senhores,

A empresa **FORTLEV INDÚSTRIA E COMÉRCIO DE PLÁSTICOS LTDA.**, inscrita no CNPJ sob o nº 10.921.911/0001-05, situada na VIA AXIAL, S/N, POLO PETROQUÍMICO, CAMAÇARI, BA, CEP: 42816-010, por intermédio de seu representante legal o Sr. Luiz Paulo Sodr  de Jesus, portador da Carteira de Identidade nº 1.256.135 SSP/ES e do CPF nº 046.652.397-11, prop e a este  rg o o fornecimento dos objetos constantes no termo de refer ncia nos termos e condi es a seguir:

I. OBJETO:

Fornecimento, por Sistema de Registro de Pre os – SRP, carga, transporte e descarga de 4.000 (quatro mil) kits de irriga o por gotejamento com capacidade para irrigar 500 m² e 4.000 (quatro mil) caixas d' gua de 500 litros com tampa, a ser entregues no galp o da 7^a SR da Codevasf, localizado no estado do Piaul, distribu dos em 04 (quatro) itens., no  mbito de atua o da 7^a Superintend ncia Regional da Codevasf.

II – PROPOSTA COMERCIAL

ITEM	MATERIAL	FIGURA	UND	QTD	R\$ UNIT	R\$ TOTAL
1	Caixas d'�gua de polietileno de 500 L com tampa - CAIXA PE FORTLEV 500 L (C�digo: 2010005)		UND	3000	R\$ 178,66	R\$ 535.980,00
TOTAL GERAL						R\$ 535.980,00

quinhentos e trinta e cinco mil, novecentos e oitenta reais

Marca/Fabricante: FORTLEV

III – PRAZO DE VALIDADE

O prazo de validade da proposta ser  de 60 (sessenta) dias corridos, a contar da data de sua apresenta o, sujeita a revalida o por id ntico per odo.

IV – PRAZO DE GARANTIA DOS PRODUTOS

Prazo de garantia dos produtos   de 60 (sessenta) meses, contra defeitos de fabrica o.

V – PRAZO DE ENTREGA DOS PRODUTOS

A Fortlev garante ao consumidor que seus produtos são fabricados com o uso de matérias-primas de qualidade comprovada, através das mais inovadoras tecnologias de produção e seguindo os requisitos estabelecidos nas respectivas normas técnicas de produto.

As matérias-primas empregadas nos produtos Fortlev não alteram as características da água ou de quaisquer substâncias líquidas armazenadas (aceitas para os Tanques Industriais Fortlev).

Normas relacionadas aos produtos Fortlev:

NORMA	DESCRIÇÃO
NBR 14799:2018	Reservatório com corpo em polietileno, com tampa em polietileno ou em polipropileno, para água potável, de volume nominal até 3.000L (inclusive) - Requisitos e métodos de ensaio
NBR 14800:2018	Reservatório com corpo em polietileno, com tampa em polietileno ou em polipropileno, para água potável, de volume nominal até 3.000L (inclusive) - Instalação em obra
NBR 15682:2009	Tanque estacionário rotomoldado em polietileno para acondicionamento de águas - Requisitos em método de ensaio
NBR 15762:2009	Tanque estacionário rotomoldado em polietileno (PE) para acondicionamento de substâncias químicas líquidas - Requisitos e métodos de ensaio
NBR 5648:2018	Tubos e conexões de PVC-U com junta soldável para sistemas prediais de água fria - Requisitos
NBR 5688:2018	Tubos e conexões de PVC-U para sistemas prediais de água pluvial, esgoto sanitário e ventilação - Requisitos
NBR 15465:2020	Sistemas de eletrodutos plásticos para instalações elétricas de baixa tensão - Requisitos de desempenho
NBR 14534:2015	Torneira de boia para reservatórios prediais de água - Requisitos em método de ensaio
NBR 16098:2012	Aparelho para melhoria da qualidade da água para consumo humano - Requisitos em método de ensaio
NBR 17076:2024	Projeto de sistema de tratamento de esgoto de menor porte - Requisitos

Com isso, asseguramos o funcionamento e desempenho dos nossos produtos, quando manuseados, instalados e mantidos conforme orientação descrita no seu respectivo Manual de Instalação.

1. INSTALAÇÃO

- 1.1. A Fortlev estabelece as recomendações adequadas e corretas do Manual de Instalação presente no lado externo dos produtos ou nos catálogos técnicos disponíveis no site www.fortlev.com.br.
- 1.2. Nos casos de extravio deste Manual, o consumidor deve contatar o SAC - Serviço de Atendimento ao Consumidor, para providenciar o documento.

2. PRAZO DE GARANTIA

- 2.1. **Tanque Antibacteriano:** a Fortlev garante o prazo de **10 (dez) anos**, contados a partir da data de compra do produto, contra defeitos de fabricação, que o torne impróprio ou inadequado ao uso a que se destina.
- 2.2. **Tanque Industrial:** a Fortlev garante o prazo de **2 (dois) anos**, contados a partir da data de compra do produto, contra defeitos de fabricação, que o torne impróprio ou inadequado ao uso a que se destina.
- 2.3. **Reservatórios:** a Fortlev garante o prazo de **5 (cinco) anos**, contados a partir da data de compra do produto, contra defeitos de fabricação, que o torne impróprio ou inadequado ao uso a que se destina.
- 2.4. **Tubos e Conexões de PVC:** a Fortlev garante o prazo de **5 (cinco) anos**, contados a partir da data de compra do produto, contra defeitos de fabricação, que o torne impróprio ou inadequado ao uso a que se destina.
- 2.5. **Biodigestores:** a Fortlev garante o prazo de **5 (cinco) anos**, contados a partir da data de compra do produto, contra defeitos de fabricação, que o torne impróprio ou inadequado ao uso a que se destina.
- 2.6. **Eletrodutos Corrugados:** a Fortlev garante o prazo de **5 (cinco) anos**, contados a partir da data de compra do produto, contra defeitos de fabricação, que o torne impróprio ou inadequado ao uso a que se destina.
- 2.7. **Telhas:** a Fortlev garante o prazo de **5 (cinco) anos**, contados a partir da data de compra do produto, contra ressecamento, trincas ou empenamento, exceto alterações de cor ou danos causados por intempéries.
- 2.8. **Filtros para Caixa d'Água:** a Fortlev garante o prazo de **2 (dois) anos**, contados a partir da data de compra do produto, contra defeitos de fabricação, que o torne impróprio ou inadequado ao uso a que se destina.
- 2.9. Os produtos não especificados nesse tópico possuem garantia prevista em legislação vigente de 90 dias.

3. INVALIDADE DA GARANTIA

- 3.1. Haverá perda da garantia se o problema ocorrido for decorrente de:
 - a) Armazenagem, manuseio e/ou instalação do produto sem observar as especificações e recomendações do Manual de Instalação ou nos catálogos técnicos disponíveis no site www.fortlev.com.br.
 - b) Alterações funcionais e/ou violação do produto.
 - c) Realização de reparo ou conserto por pessoas ou entidades não credenciadas pela Fortlev.

4. EXCLUDENTES DA GARANTIA

- 4.1. Não serão de responsabilidade da Fortlev as seguintes situações:
 - a) Despesas com mão de obra, materiais e adaptações necessárias à preparação do local para instalação do produto.
 - b) Serviços de limpeza do produto.
 - c) Falhas no funcionamento do produto decorrentes de:
 - Danos causados por intempéries (inundação, relâmpago, chuva, ventos, granizo, maresias etc.);
 - Alterações de cor;
 - Contaminação da água causada por agentes externos;
 - Falta de limpeza e obstrução das tubulações;
 - Transporte do produto até o local de instalação;
 - Negligência ou imperícia no manuseio.

5. FORMA E MEIO DE SOLICITAÇÃO DA GARANTIA

- 5.1. Para usufruir desta garantia, é necessário que o consumidor entre em contato com SAC - Serviço de Atendimento ao Consumidor, pelo e-mail sac@fortlev.com.br ou pelos telefones abaixo e apresente o documento de compra ou Nota Fiscal.

ES (27) 2121-6700 | BA (71) 2201-3990 | SC (47) 3801-5200
SP (11) 4898-9100 | PE (81) 3878-1310 | GO (62) 3703-4900
Whatsapp: (27) 2121-8300

O Departamento Técnico da Fortlev está à sua disposição para esclarecer qualquer dúvida com relação à qualidade, manuseio e instalação do produto.



CAIXA D'ÁGUA FORTLEV

ECONOMIA EM SUA OBRA,
SEM ABRIR MÃO DA SEGURANÇA.

**Soluções para o
armazenamento de água.**



CAIXA D'ÁGUA FORTLEV



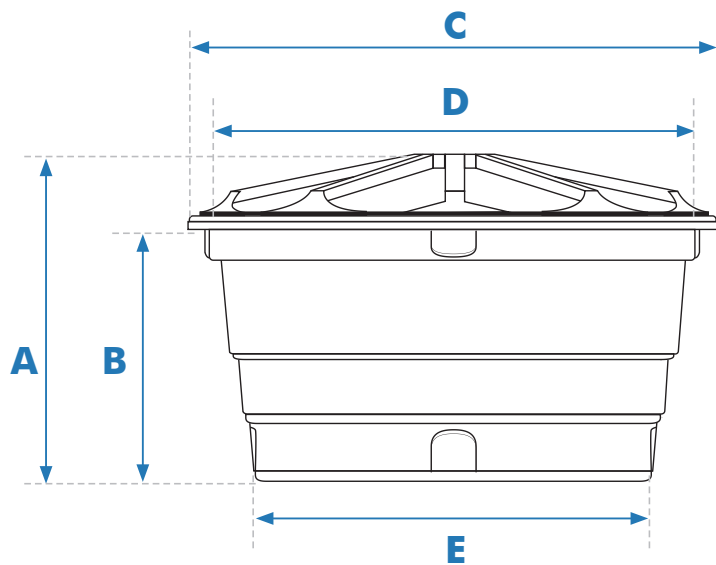
CARACTERÍSTICAS

Função: Armazenar água a temperatura ambiente. Para outras finalidades consulte o departamento técnico Fortlev.

Aplicação: Residências, instalações comerciais, fazendas, escolas ou qualquer outra aplicação que necessite de armazenamento de água a temperatura ambiente.

Normas técnicas: Reservatórios fabricados conforme Norma NBR 14799 da ABNT. Procedimentos de instalação conforme Norma NBR 14800 e NBR 5626 da ABNT.

DIMENSÕES:



- A** Altura com tampa
- B** Altura sem tampa
- C** Diâmetro com tampa
- D** Diâmetro sem tampa
- E** Diâmetro da base

Capacidade em litros	Dimensões em metros				
	A	B	C	D	E
100	0,51	0,41	0,75	0,73	0,54
150	0,55	0,43	0,88	0,87	0,61
250	0,66	0,50	1,04	1,03	0,75
310	0,69	0,54	1,04	1,03	0,75
500	0,72	0,58	1,24	1,22	0,95
750	0,77	0,58	1,52	1,51	1,16
1.000	0,97	0,76	1,52	1,51	1,16
1.500	1,05	0,83	1,77	1,75	1,43
2.000	1,12	0,90	2,00	1,99	1,66
3.000	1,49	1,21	2,28	2,22	1,72
5.000*	2,00	1,63	2,45	2,37	1,85
7.500*	2,37	1,89	2,81	2,78	2,26
10.000*	2,57	2,03	2,95	2,92	2,41
15.000*	3,13	2,62	3,17	3,15	2,67

Dimensões aproximadas.

* Modelos de 5.000 a 15.000 litros já vêm preparados com furo para instalação de um Adaptador (Flange) de 60 mm x 2" na saída.

RECOMENDAÇÕES GERAIS

Assentamentos Incorretos



Não enterre.



Não assente o produto diretamente sobre o solo.



Não instale sobre terreno arenoso.



Não instale sobre terreno desnivelado.



Não use base gradeada.



Não use base de cruzetas.

Manuseio e transporte

Transporte o produto até o local de instalação com segurança, evitando impactos e quedas, que possam danificá-lo. Não arraste a caixa sobre superfície com imperfeições, detritos, entulho ou pedras. Utilize Todos os olhais presentes no produto para realizar movimentações. Não içar ou empurrar a caixa com água dentro.



Figura 1

INSTALAÇÃO

Local de Instalação e base de assentamento

A instalação deve ser feita em local que apresente condições adequadas de ventilação, deixando no mínimo de 60 cm em volta de todo o reservatório, além de proporcionar fácil acesso para inspeção, limpeza do seu interior e possíveis substituições e/ou reparos de seus componentes. O produto deve ser apoiado sobre uma base rígida, horizontal, plana, nivelada, isenta de qualquer irregularidade, com superfície maior que o fundo do reservatório, de tal forma que ele esteja integralmente apoiado sobre a base, e com resistência capaz de suportar o reservatório cheio.



Figura 2

Instalação Hidráulica

• Furação Correta

Fure apenas com o serra-copo, compatível com o adaptador flange, somente nos painéis planos, ou nos locais indicados no produto.

Utilize o ponto existente nos painéis como guia central para furação.



Figura 3

Capacidade	Utilize flanges na saída até:
100 a 1.000 litros	50 mm
1.500 a 5.000 litros	60 mm
7.500 a 15.000 litros	110 mm

- Reservatórios a partir de 7.500 L

A - Painel Superior - Adaptador (Flange) até Ø 60 mm.

B - Parte Intermediária - Adaptador (Flange) até Ø 85 mm. Quando um Adaptador (Flange) for instalado na parte intermediária do reservatório, deve ser instalado somente nos locais indicados para a furação (ver figura 03). Fazer apenas um furo nesta área.

C - Parte Inferior - Adaptador (Flange) até Ø 110 mm.

Modelos acima de 5.000L já vem preparado para instalação de adaptador de 60mm x 2" na saída.

- **Furação Incorreta**

Não faça perfurações fora dos locais indicados (por baixo da caixa ou nas laterais).



Figura 4



Figura 5

INTERLIGAÇÃO DE CAIXAS

É possível aumentar o volume de armazenamento por meio da interligação dos produtos, conforme apresenta a ilustração (em formato de "U").

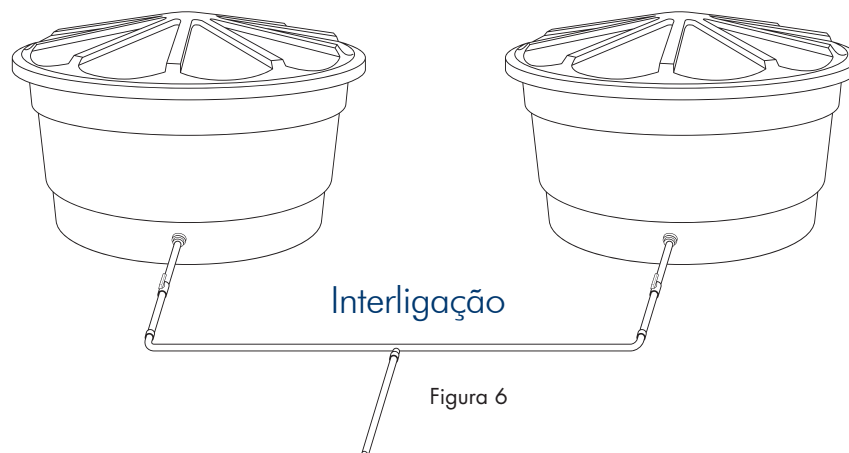


Figura 6

Importante

1. Nenhum tipo de vibração deve ser transferido para a superfície do reservatório. É obrigatório a instalação de um dispositivo flexível (junta de expansão flexível, mangote flexível etc.) para amortecer as vibrações, evitando danos no reservatório.
2. Não fixe e não cimente as tubulações do reservatório. Estas tubulações precisam apenas estar apoiadas.
3. Não faça furações no fundo do reservatório, nem fora dos locais indicados nesta etiqueta e/ou recomendados pela Fortlev.
4. As Caixas de 7.500, 10.000, 15.000 litros podem ser usadas para RTI.
5. As Caixas d'Água Fortlev possuem proteção anti-UV.

TUBULAÇÃO

A Caixa d'Água Fortlev deve ter:

1. Tubo de entrada.
2. Tubo de saída.
3. Tubo extravasor (ladrão).
4. Tubo de limpeza.



Figura 7

FECHAMENTO DA TAMPA

A Caixa d'Água Fortlev possui um exclusivo sistema de travamento da tampa, que dispensa parafusos e amarras. Para fechar, basta encaixar a tampa e pressionar. Mantenha o reservatório sempre fechado para assegurar a qualidade da água.



Figura 8

Os reservatórios acima de 7.500L possuem tampa de inspeção 1/4 de volta de Ø 60cm.

GARANTIA

As **Caixas d'Água Fortlev** tem garantia de **05 (cinco) anos**. Esta garantia não cobre danos ou defeitos oriundos de transporte, uso inadequado, acidentes, negligência, modificações no produto, manutenção por terceiros e descumprimento das especificações e orientações contidas no catálogo técnico (manual de instalação) do produto.

A Fortlev se compromete e garante a substituição, sem ônus para o cliente, dos produtos que, comprovadamente, apresentarem defeito de fabricação dentro do prazo especificado neste termo de garantia e mediante a apresentação da nota fiscal de compra.

www.fortlev.com.br
faleconosco@fortlev.com.br



Imagens meramente ilustrativas

Matriz BA
(71) 2201-3990

Unidade ES
(27) 2121-6700

Unidade SP
(11) 3408-9100

Unidade SC
(47) 3801-5200

Unidade PE
(81) 3878-1310

Unidade GO
(62) 3703-4900

Unidade AM
(71) 3083-4777

FORTLEV

ATESTADO DE QUALIFICAÇÃO

PROGRAMA SETORIAL DA QUALIDADE DE RESERVATÓRIOS POLIOLEFÍNICOS PARA ÁGUA POTÁVEL DE VOLUME NOMINAL ATÉ 3000 LITROS (INCLUSIVE)



Para mais informações sobre o Programa Setorial da Qualidade, acessar: <http://www.cdhu.sp.gov.br> e <http://pbqp-h.mdr.gov.br/>.

A ASFAMAS – Associação Brasileira dos Fabricantes de Materiais para Saneamento e a TESIS - Tecnologia e Qualidade de Sistemas em Engenharia Ltda. atestam que esta empresa está qualificada junto ao Programa Setorial da Qualidade de Reservatórios Poliolefínicos para Água Potável de Volume Nominal até 3000 litros (inclusive), de acordo com o Relatório Setorial nº 97.

FORTLEV INDÚSTRIA E COMÉRCIO DE PLÁSTICOS LTDA.

Unidade fabril	Endereço	CNPJ	Marca comercial	Produto-alvo
Anápolis/GO	Vieira VP-5D, Quadra 10, Módulos 2-6	10.921.911/0010-04	FORTLEV FORTLEV ANTIBACTERIANO	Reservatórios rotomoldados de 310, 500, 1000, 1500 e 2000 litros
Camaçari/BA	Via Axial, s/nº, Polo Petroquímico	10.921.911/0001-05		
Serra/ES	Rua 7, Quadra XV, Lote 1, nº 120, Civit II	10.921.911/0005-39		
Itatiba/SP	Rua Tenente Deusdedith Rodrigues de Almeida, nº 785	10.921.911/0008-81		
Araquari/SC	Rod. BR 101, km 64,7, s/nº, Galpão 1, Corveta	10.921.911/0007-09		
Cabo de Santo Agostinho/PE	Rod. BR 101 Sul, km 96,4, nº 2.303	10.921.911/0003-77		

Critério de conformidade

- ABNT NBR 14799:18, *Reservatório com corpo em polietileno, com tampa em polietileno ou em polipropileno, para água potável, de volume nominal até 3000 L (inclusive) – Requisitos e métodos de ensaio;*
- Licença de Funcionamento Ambiental válida ou protocolo de solicitação desta.

Emissão: 05 de fevereiro de 2026 - Validade: 04 de maio de 2026

DocuSigned by:

8EB32E0034F4409...



ASFAMAS – Associação Brasileira dos Fabricantes de Materiais para Saneamento

DocuSigned by:

Vera Machado

Assinado por: VERA DA CONCEICAO FERNANDES HADICH 028264855
CPF: 028264855
Data/hora de Assinatura: 02/02/2026 09:52:24 BRT
ICP-Brasil, OU VideConferencia
e-SE
Emissor: AC CertSign PPR 02
ICP-Brasil/Conferencia



TESIS Tecnologia e Qualidade de Sistemas em Engenharia Ltda.
Rua Guaipá, 486 – São Paulo/SP

ABNT NBR
ISO/IEC 17065



OCP 109



PODER JUDICIÁRIO
Tribunal de Justiça do Estado da Bahia



CERTIDÃO ESTADUAL
CONCORDATA, FALÊNCIA, RECUPERAÇÃO JUDICIAL E EXTRAJUDICIAL - 1º GRAU

CERTIDÃO Nº: 01152163E

A autenticidade desta certidão poderá ser confirmada pela internet no site do Tribunal de Justiça (<https://portalcertidoes.tjba.jus.br/#/primeirograu>).

CERTIFICO que, pesquisando os registros dos sistemas eletrônicos de distribuição de processos deste Estado da Bahia, anteriores à data de **20/03/2026**, verifiquei **NÃO CONSTAR** em nome da parte abaixo indicada:

Razão Social: FORTLEV INDUSTRIA E COMERCIO DE PLASTICOS LTDA
CNPJ: 10.921.911/0001-05
Endereço: VIA AXIAL, SN, POLO INDUSTRIAL DE CAMACARI, CAMACARI/BA, CEP 42816-010

Esta certidão abrange as ações ativas de falência e recuperação judicial e extrajudicial, em que a pessoa pesquisada figure no pólo passivo, para as ações de falência e pólo ativo, para as ações de recuperação judicial / extrajudicial, com exceção dos processos em segredo de justiça.

Em caso de inconformidade, entrar em contato com a Seção de Certidões - SEDEC através do endereço eletrônico sedec@tjba.jus.br.

Os dados informados são de responsabilidade do solicitante, devendo a titularidade ser conferida pelo interessado e/ou destinatário, tendo em vista que a base de dados pesquisada para a emissão desta certidão não possui conexão com nenhuma outra base de dados de outra instituição pública ou da Receita Federal.

Esta certidão é emitida sem custas e tem validade de 30 dias, a partir da sua data de emissão. Após este prazo, será necessária a emissão de nova certidão.

Salvador/BA, sexta-feira, 20 de março de 2026

FORTLEV INDÚSTRIA E COMÉRCIO DE PLÁSTICOS LTDA
ALTERAÇÃO E CONSOLIDAÇÃO CONTRATUAL Nº 44
CNPJ/MF: 10.921.911/0001-05 – NIRE: 29.2.03313938

‘Pelo presente instrumento os abaixo assinados:

FRANCISCO DE ASSIS TORRES, brasileiro, casado sob o regime de comunhão parcial de bens, empresário, residente e domiciliado à Av. Estudante José Júlio de Souza, nº 610, APTO – 1.001- Praia de Itapoã – CEP: 29.101-830, Vila Velha – ES, portador da carteira de identidade nº. 680.136-SSP/ES emitida em 03/02/1984 e CPF/MF nº. 872.827.987-53, filho de Bival Torres e Maria Rita Reco Torres, nasceu em 14/06/1966 no município de Linhares – ES; e,

ANTÔNIO CARLOS TORRES, brasileiro, casado sob o regime de comunhão parcial de bens, comerciante, residente e domiciliado à Rua Elvira Neves Loyola, n.º 35, Ilha do Frade, CEP: 29.057-060, Vitória – ES, portador da carteira de identidade n.º 464.889-SPC/ES emitida em 07/04/1979 e CPF/MF n.º 652.302.057-68, filho de Bival Torres e Maria Rita Reco Torres, nasceu em 01/08/1961 no município de Linhares – ES.

CARLOS VITOR TORRES, brasileiro, casado sob o regime de separação total de bens, empresário, residente e domiciliado à Rua Carlos Nicoletti Madeira, nº 60, Barro Vermelho, CEP: 29057-520, Vitória, ES, portador da carteira de identidade n.º 2.046.292-SSP/ES emitida em 20/11/2002, inscrito no CPF/MF nº 106.114.657-01, filho de Antônio Carlos Torres e Juliene Maria Sartori Torres, nasceu em 22/02/1986 no município de Vitória – ES;

MARLLON MAYKOW TORRES, brasileiro, casado sob o regime de separação total de bens, com pacto antenupcial lavrado no cartório de registro civil e tabelionato do distrito de Goiabeiras, registrado no livro 302, folha(s) 121/121, empresário, residente e domiciliado à rua Carlos Nicoletti Madeira, nº 60, Barro Vermelho, CEP: 29057-520, Vitória, ES, portador da carteira de identidade nº 2.138.294-SSP/ES emitida em 22/07/2004, inscrito no CPF/MF nº 057.973.807-81, filho de Antônio Carlos Torres e Juliene Maria Sartori Torres, nasceu em 10/10/1987 no município de Vitória – ES;

RODRIGO TORRES ROSI, brasileiro, casado sob regime de separação total de bens, com pacto antenupcial lavrado no cartório de registro civil e tabelionato do distrito de Goiabeiras, registrado no livro B-094, folha 28, empresário, residente e domiciliado à rua Constante Sodré, nº 1313, Torre A, APT 2201, Praia do Canto, CEP 29055-420, Vitória, ES, portador da carteira de identidade n.º 2.138.472-SSP/ES emitida em 04/03/2004, inscrito no CPF/MF n.º 119.177.357-40, filho de Dorval Rosi Filho e Maria Aparecida Torres, nasceu em 08/05/1988 no município de Vitória – ES.

Únicos sócios da sociedade limitada de nome empresarial **FORTLEV INDÚSTRIA E COMERCIO DE PLÁSTICOS LTDA**, registrada legalmente por contrato social devidamente arquivado na Junta Comercial do Estado da Bahia, sob NIRE nº

Página 1 de 21

Req 81600001098926



Junta Comercial do Estado da Bahia

Certifico o Registro sob o nº 98721928 em 21/01/2026

Protocolo 269997970 de 07/01/2026

Nome da empresa FORTLEV INDUSTRIA E COMERCIO DE PLASTICOS LTDA NIRE 29203313938

Este documento pode ser verificado em <http://regin.juceb.ba.gov.br/AUTENTICACAODOCUMENTOS/AUTENTICACAO.aspx>

Chancela 109116859320892

Esta cópia foi autenticada digitalmente e assinada em 21/01/2026

por Bruno Mota Passos - Secretário-Geral

21/01/2026



http://assinador.pscs.com.br/assinadorweb/autenticacao?chave1=3a1-esuLlYouKpogS5WpQRg&chave2=Bf-06acCpmpelH2mncFr9
ASSINADO DIGITALMENTE POR: 12905827858-AUTUZ PRESTES|50510924972-EDSON FRITSCH|10611465701-CARLOS VITOR TORRES
11917735740-RODRIGO TORRES ROSI|05797380781-MARLLON MAYKOW TORRES|182118933886-SIDNEI WILLIAM PORTES|65230205768-ANTONIO CARLOS TORRES
11335367861-RIVALDO RENNATO PEREIRA|92045170934-VALDECI JOSE RODRIGUES|03839686660-LUIZ PAULO GUEDES GOMES

FORTLEV INDÚSTRIA E COMÉRCIO DE PLÁSTICOS LTDA
ALTERAÇÃO E CONSOLIDAÇÃO CONTRATUAL Nº 44
CNPJ/MF: 10.921.911/0001-05 – NIRE: 29.2.03313938

29203313938, com sede Via Axial, S/N, Polo Industrial de Camaçari, BA, CEP 42.816-010, devidamente inscrita no Cadastro Nacional de Pessoa Jurídica/MF sob o nº 10.921.911/0001-05. Resolvem, de comum acordo, **alterar e consolidar** o Contrato Social, nos termos da Lei nº 10.406/2002:

I – Da Incorporação

Por unanimidade, os sócios da **FORTLEV INDÚSTRIA E COMÉRCIO DE PLÁSTICOS LTDA** aprovam o **Protocolo e Justificação de Incorporação** das sociedades:

1. **SPEZZIA COMÉRCIO DE TUBOS E CONEXÕES LTDA – INCORPORADA**, com sede na cidade de Santa Teresa, Estado do Espírito Santo, na Estrada Vale do Canaã, s/n, Galpão 3, Distrito da Sede, CEP 29650-000, inscrita no CNPJ/MF nº 35.157.701/0001-13 e inscrição estadual nº 083.666.01-0, com atos constitutivos arquivados em 11/10/2019 sob nº 32.2.0283587-8; e
2. **SPEZZIA E TUBOS E CONEXÕES LTDA – INCORPORADA**, com sede na cidade de Santa Teresa, Estado do Espírito Santo, na Estrada Vale do Canaã, s/n, Galpão 1, Distrito da Sede, CEP 29650-000, inscrita no CNPJ/MF nº 17.798.644/0001-70 e inscrição estadual nº 082.943.37-0, com atos constitutivos arquivados em 20/03/2013 sob nº 32.2.0168754-9.

Foram aprovados os **Laudos de Avaliação do Patrimônio Líquido** das sociedades incorporadas, elaborados pela empresa **LAÉRCIO CONSULTORIA CONTÁBIL E EMPRESARIAL LTDA**, com sede na cidade de Vila Velha/ES, Avenida Jacinto Admiral, nº 125, loja comercial, bairro Cobilândia, CEP 29111-470, inscrita no CNPJ/MF nº 19.080.890/0001-17, inscrição municipal nº 21.661 e registro no CRC/ES nº 4638/0-6, representada pelo contabilista **LAÉRCIO DOS SANTOS PATROCÍNIO**, brasileiro, casado sob o regime de comunhão universal de bens, portador da carteira de identidade profissional nº 8.466-O/0-CRC/ES emitida em 12/06/2017 e CPF/MF nº 674.125.487-00.

Considerando que as incorporadas têm como sócia única a incorporadora, e que não há alteração na participação individual dos sócios, deliberaram os sócios pelo aumento do capital social da **INCORPORADORA**, mediante a transferência integral, nos seguintes termos:

1. Capital social das INCORPORADAS:

SPEZZIA COMÉRCIO DE TUBOS E CONEXÕES LTDA – INCORPORADA

Página 2 de 21

Req 81600001098926



Junta Comercial do Estado da Bahia

Certifico o Registro sob o nº 98721928 em 21/01/2026

Protocolo 269997970 de 07/01/2026

Nome da empresa FORTLEV INDUSTRIA E COMERCIO DE PLASTICOS LTDA NIRE 29203313938

Este documento pode ser verificado em <http://regin.juceb.ba.gov.br/AUTENTICACAODOCUMENTOS/AUTENTICACAO.aspx>

Chancela 109116859320892

Esta cópia foi autenticada digitalmente e assinada em 21/01/2026

por Bruno Mota Passos - Secretário-Geral

21/01/2026



http://assinador.pscs.com.br/assinadorweb/autenticacao?chave1=3ai-estLYouKpogS5WPQR&chave2=Bf-06acCpmpelH2mncFRg
ASSINADO DIGITALMENTE POR: 12905827858-AUIUZ PRESTES|50510924972-EDSON FRITSCH|10611465701-CARLOS VITOR TORRES
11917735740-RODRIGO TORRES ROSI|05797380781-MARLION MAYKOW TORRES|18211893886-SIDNEI WILLIAM PORTES|65230205768-ANTONIO CARLOS TORRES
11335367861-RIVALDO RENNATO PEREIRA|92045170934-VALDECI JOSE RODRIGUES|03839686660-LUIZ PAULO GUEDES GOMES

FORTLEV INDÚSTRIA E COMÉRCIO DE PLÁSTICOS LTDA
ALTERAÇÃO E CONSOLIDAÇÃO CONTRATUAL Nº 44
CNPJ/MF: 10.921.911/0001-05 – NIRE: 29.2.03313938

SÓCIOS	QUOTAS	VALOR	%
FORTLEV Indústria e Comércio de Plásticos Ltda.	14.500.000	R\$ 14.500.000,00	100,00%
TOTAL	14.500.000	R\$ 14.500.000,00	100,00%

SPEZZIA TUBOS E CONEXÕES LTDA – INCORPORADA

SÓCIOS	QUOTAS	VALOR	%
FORTLEV Indústria e Comércio de Plásticos Ltda.	5.500.000	R\$ 5.500.000,00	100,00%
TOTAL	5.500.000	R\$ 5.500.000,00	100,00%

2. Capital social da INCORPORADORA:

Assim, o capital social da incorporadora passa a ser de R\$ 899.739.859,00 (oitocentos e noventa e nove milhões, setecentos e trinta e nove mil, oitocentos e cinquenta e nove reais), dividido em 899.739.859 (oitocentas e noventa e nove milhões, setecentas e trinta e nove mil, oitocentas e cinquenta e nove) quotas, com valor unitário de R\$ 1,00 (um real), totalmente subscritas e integralizadas, distribuídas entre os sócios da seguinte forma:

SÓCIOS	QUOTAS	VALOR	%
FRANCISCO DE ASSIS TORRES	353.147.895	R\$ 353.147.895,00	39,25%
ANTONIO CARLOS TORRES	348.649.195	R\$ 348.649.195,00	38,75%
CARLOS VITOR TORRES	76.477.888	R\$ 76.477.888,00	8,50%
MARLLON MAYKOW TORRES	76.477.888	R\$ 76.477.888,00	8,50%
RODRIGO TORRES ROSI	44.986.993	R\$ 44.986.993,00	5,00%
TOTAL	899.739.859	R\$ 899.739.859,00	100,00%

Com a incorporação, a **FORTLEV INDÚSTRIA E COMÉRCIO DE PLÁSTICOS LTDA** sucede universalmente às sociedades incorporadas, assumindo todos os seus **ativos, passivos, patrimônio líquido, direitos, obrigações e encargos**, promovendo-se a consolidação do contrato social, conforme disposto nas cláusulas seguintes.

II – Alteração da Cláusula 3ª – SEDE E FILIAIS

A **Filial 11**: localizada no município de Santa Teresa, Estado do Espírito Santo, na Estrada Vale do Canaa, S/N, Bairro Distrito da Sede, CEP: 29650-000, inscrita no CNPJ 10.921.911/0014-20 e NIRE 32900736131 com destaque do capital social da ordem de **R\$ 20.000.000,00** (Vinte milhões de reais).





http://assinador.pscs.com.br/assinadorweb/autenticacao?chave1=3ai-estLlY0uKp0qS5WpQR&chave2=Bf-06aCcpmpeIH2mncFRg
ASSINADO DIGITALMENTE POR: 12905827858-AUTUZ PRESTES|50510924972-EDSON FRITSCHE|10611465701-CARLOS VITOR TORRES
11917735740-RODRIGO TORRES ROSI|05797380781-MARLLON MAYKOW TORRES|18211893886-SIDNEI WILLIAM PORTES|65230205768-ANTONIO CARLOS TORRES
11335367861-RIVALDO RENNATO PEREIRA|92045170934-VALDECI JOSE RODRIGUES|03839686660-LUIZ PAULO GUEDES GOMES

CONSOLIDAÇÃO DO CONTRATO SOCIAL

Por fim, em vista as alterações listadas acima, resolvem os sócios, de pleno e comum acordo, renumerar as cláusulas contratuais e consolidar o contrato social da Sociedade nos termos da Lei nº 10.406/2002, o qual já refletindo as alterações acima, passará a vigorar com a seguinte redação:

CONTRATO SOCIAL DA

FORTLEV INDÚSTRIA E COMÉRCIO DE PLÁSTICOS LTDA.

FRANCISCO DE ASSIS TORRES, brasileiro, casado sob o regime de comunhão parcial de bens, empresário, residente e domiciliado à Av. Estudante José Julio de Souza, nº 610, APTO – 1.001- Praia de Itapoã – CEP: 29.101-830, Vila Velha – ES, portador da carteira de identidade nº. 680.136-SSP/ES emitida em 03/02/1984 e CPF/MF nº. 872.827.987-53, filho de Bival Torres e Maria Rita Reco Torres, nasceu em 14/06/1966 no município de Linhares – ES; e,

ANTÔNIO CARLOS TORRES, brasileiro, casado sob o regime de comunhão parcial de bens, comerciante, residente e domiciliado à Rua Elvira Neves Loyola, nº 35, Ilha do Frade, CEP: 29.057-060, Vitória – ES, portador da carteira de identidade nº. 464.889-SPC/ES emitida em 07/04/1979 e CPF/MF nº. 652.302.057-68, filho de Bival Torres e Maria Rita Reco Torres, nasceu em 01/08/1961 no município de Linhares – ES.

CARLOS VITOR TORRES, brasileiro, casado sob o regime de separação total de bens, empresário, residente e domiciliado à Rua Carlos Nicoletti Madeira, nº 60, Barro Vermelho, CEP: 29.057-520, Vitória, ES, portador da carteira de identidade nº. 2.046.292-SSP/ES emitida em 20/11/2002, inscrito no CPF/MF nº 106.114.657-01, filho de Antônio Carlos Torres e Juliene Maria Sartori Torres, nasceu em 22/02/1986 no município de Vitória – ES;

MARLLON MAYKOW TORRES, brasileiro, casado sob o regime de separação total de bens, com pacto antenupcial lavrado no cartório de registro civil e tabelionato do distrito de Goiabeiras, registrado no livro 302, folha(s) 121/121, empresário, residente e domiciliado à Rua Carlos Nicoletti Madeira, nº 60, Barro Vermelho, CEP: 29.057-520, Vitória, ES, portador da carteira de identidade nº 2.138.294-SSP/ES emitida em 22/07/2004, inscrito no CPF/MF nº 057.973.807-81, filho de Antônio Carlos Torres e Juliene Maria Sartori Torres, nasceu em 10/10/1987 no município de Vitória – ES;

RODRIGO TORRES ROSI, brasileiro, casado sob o regime de separação total de bens, com pacto antenupcial lavrado no cartório de registro civil e tabelionato do

Página 4 de 21

Req 81600001098926



Junta Comercial do Estado da Bahia

21/01/2026

Certifico o Registro sob o nº 98721928 em 21/01/2026

Protocolo 269997970 de 07/01/2026

Nome da empresa FORTLEV INDUSTRIA E COMERCIO DE PLASTICOS LTDA NIRE 29203313938

Este documento pode ser verificado em <http://regin.juceb.ba.gov.br/AUTENTICACAODOCUMENTOS/AUTENTICACAO.aspx>

Chancela 109116859320892

Esta cópia foi autenticada digitalmente e assinada em 21/01/2026

por Bruno Mota Passos - Secretário-Geral

FORTLEV INDÚSTRIA E COMÉRCIO DE PLÁSTICOS LTDA
ALTERAÇÃO E CONSOLIDAÇÃO CONTRATUAL Nº 44
CNPJ/MF: 10.921.911/0001-05 – NIRE: 29.2.03313938



http://assinador.pscs.com.br/assinadorweb/autenticacao?chave1=3ai-esuLlYouKpQo5WpQR&chave2=Bf-06acCpMpeIH2mHncFRg
ASSINADO DIGITALMENTE POR: 12905827858-AUIUZ PRESTES|50510924972-EDSON FRITSCH|10611465701-CARLOS VITOR TORRES
11917735740-RODRIGO TORRES ROSI|05797380781-MARILION MAYKOW TORRES|182118933886-SIDNEI WILLIAM PORTES|65230205768-ANTONIO CARLOS TORRES
11335367861-RIVALDO RENNATO PEREIRA|92045170934-VALDECI JOSE RODRIGUES|03839686660-LUIZ PAULO GUEDES GOMES

distrito de Goiabeiras, registrado o livro B-094, folha 28, empresário, residente e domiciliado à Rua Constante Sodré, nº 1313, Torre A, APT 2201, Praia do Canto, CEP 29.055-420, Vitória, ES, portador da carteira de identidade n.º 2.138.472-SSP/ES emitida em 04/03/2004, inscrito no CPF/MF n.º 119.177.357-40, filho de Dorval Rosi Filho e Maria Aparecida Torres, nasceu em 08/05/1988 no município de Vitória – ES.

ÚNICOS, sócios componentes da sociedade empresária limitada, denominada de **FORTLEV INDUSTRIA E COMERCIO DE PLASTICOS LTDA**, com sede na cidade de Camaçari, Estado da Bahia, na Via Axial, S/N, Polo Industrial de Camaçari, CEP: 42816-010, devidamente inscrita no Cadastro Nacional de Pessoa Jurídica/MF sob o nº 10.921.911/0001-05 e NIRE 29203313938.

CLÁUSULA 1ª – NOME EMPRESARIAL

A sociedade gira sob o nome empresarial **FORTLEV INDÚSTRIA E COMÉRCIO DE PLÁSTICOS LTDA**.

§ 1º. As atividades da sociedade foram iniciadas em 17/06/2009 e seu prazo de duração é indeterminado.

§ 2º. O nome empresarial será usado unicamente em negócios de interesse da sociedade.

CLÁUSULA 2ª – OBJETO SOCIAL

- a) Industrialização, comercialização e exportação de produtos em polietileno;
- b) Micronização, pigmentação e transformação de polietileno;
- c) Importação de máquinas e equipamentos para produção de polietileno;
- d) Industrialização, comercialização e exportação de produtos em fibra de vidro, PVC e Polipropileno;
- e) Fabricação de Ferramentas industriais para moldes, moldes, modelos e matrizes, partes, peças e acessórios; e
- f) Escritório de Apoio Administrativo;
- g) Reciclagem de materiais plásticos;
- h) Montagem e instalação em construções;
- i) Instalações hidráulicas, sanitárias e de gás;
- j) Impermeabilização em obras de engenharia civil;
- k) Outras obras de acabamento da construção;
- l) Serviços de engenharia;
- m) Serviços de desenho técnico relacionados à arquitetura e engenharia;
- n) Atividades técnicas relacionadas à engenharia e arquitetura não especificadas anteriormente;

Página 5 de 21

Req 81600001098926



Junta Comercial do Estado da Bahia

Certifico o Registro sob o nº 98721928 em 21/01/2026

Protocolo 269997970 de 07/01/2026

Nome da empresa FORTLEV INDUSTRIA E COMERCIO DE PLASTICOS LTDA NIRE 29203313938

Este documento pode ser verificado em <http://regin.juceb.ba.gov.br/AUTENTICACAODOCUMENTOS/AUTENTICACAO.aspx>

Chancela 109116859320892

Esta cópia foi autenticada digitalmente e assinada em 21/01/2026

por Bruno Mota Passos - Secretário-Geral

21/01/2026

FORTLEV INDÚSTRIA E COMÉRCIO DE PLÁSTICOS LTDA
ALTERAÇÃO E CONSOLIDAÇÃO CONTRATUAL Nº 44
CNPJ/MF: 10.921.911/0001-05 – NIRE: 29.2.03313938



http://assinador.pscs.com.br/assinadorweb/autenticacao?chave1=3ai-estLlYouKpQs5WpQRg&chave2=Bf-06aCCpmpEIH2mhcFRg
ASSINADO DIGITALMENTE POR: 12905827858-AUTUZ PRESTES|50510924972-EDSON FRITSCHE|10611465701-CARLOS VITOR TORRES
11917735740-RODRIGO TORRES ROSI|05797380781-MARLION MAYKOW TORRES|18211893886-SIDNEI WILLIAM PORTES|65230205768-ANTONIO CARLOS TORRES
11335367861-RIVALDO RENATO PEREIRA|92045170934-VALDECI JOSE RODRIGUES|03839686660-LUIZ PAULO GUEDES GOMES

- o) Administração de obras.
- p) Construção de redes de abastecimento de água, coleta de esgoto e construções correlatas, exceto obras de irrigação;
- q) Perfuração e construção de poços de água;
- r) Reparação e manutenção de outros objetos e equipamentos pessoais e domésticos não especificados anteriormente;
- s) Comercio atacadista de materiais de construção em geral.
- t) Outras obras de instalações em construções não especificadas anteriormente.
- u) Comercio atacadista de bombas e compressores; partes e peças.
- v) Comercio atacadista de equipamentos elétricos de uso pessoal e domésticos.
- w) Comercio atacadista de ferragens e ferramentas.
- x) Fabricação de artefatos de material plásticos para outros usos não especificados anteriormente.
- y) Comercio atacadista de máquinas, aparelhos e equipamentos para uso agropecuário; partes e peças.

§ 1º. Matriz adotara as atividades do objeto social;

- a) Industrialização, comercialização e exportação de produtos em polietileno;
- b) Micronização, pigmentação e transformação de polietileno;
- c) Importação de máquinas e equipamentos para produção de polietileno;
- d) Industrialização, comercialização e exportação de produtos em fibra de vidro, PVC e Polipropileno;
- e) Fabricação de Ferramentas industriais para moldes, moldes, modelos e matrizes, partes, peças e acessórios; e
- f) Escritório de Apoio Administrativo;
- g) Reciclagem de materiais plásticos;
- i) Instalações hidráulicas, sanitárias e de gás;
- j) Impermeabilização em obras de engenharia civil;
- k) Outras obras de acabamento da construção;
- l) Serviços de engenharia;
- m) Serviços de desenho técnico relacionados à arquitetura e engenharia;
- n) Atividades técnicas relacionadas a engenharia e arquitetura não especificadas anteriormente;
- t) Outras obras de instalações em construções não especificadas anteriormente.

§ 2º. Filial 09 exercerá única e exclusivamente o objeto social;

- h) Montagem e instalação em construções
- i) Instalações hidráulicas, sanitárias e de gás;
- j) Impermeabilização em obras de engenharia civil;
- k) Outras obras de acabamento da construção;
- l) Serviços de engenharia;

Página 6 de 21

Req 81600001098926



Junta Comercial do Estado da Bahia

Certifico o Registro sob o nº 98721928 em 21/01/2026

Protocolo 269997970 de 07/01/2026

Nome da empresa FORTLEV INDUSTRIA E COMERCIO DE PLASTICOS LTDA NIRE 29203313938

Este documento pode ser verificado em <http://regin.juceb.ba.gov.br/AUTENTICACAODOCUMENTOS/AUTENTICACAO.aspx>

Chancela 109116859320892

Esta cópia foi autenticada digitalmente e assinada em 21/01/2026

por Bruno Mota Passos - Secretário-Geral

21/01/2026

FORTLEV INDÚSTRIA E COMÉRCIO DE PLÁSTICOS LTDA
ALTERAÇÃO E CONSOLIDAÇÃO CONTRATUAL Nº 44
CNPJ/MF: 10.921.911/0001-05 – NIRE: 29.2.03313938

- m) Serviços de desenho técnico relacionados à arquitetura e engenharia;
- n) Atividades técnicas relacionadas à engenharia e arquitetura não especificadas anteriormente;
- o) Administração de obras.

§ 3º. As demais filiais adotarão o objeto social independente.

CLÁUSULA 3ª – SEDE E FILIAIS

Matriz: Com sua sede localizada no município de Camaçari, Estado da Bahia, na Via Axial, S/N, Bairro Polo Industrial de Camaçari, CEP: 42.816-010, inscrita no CNPJ/MF nº 10.921.911/0001-05 e NIRE nº 29.2.0331393-8; com destaque do capital social da ordem de **791.038.536,00** (Setecentos e noventa e um milhões, trinta e oito mil e quinhentos e trinta e seis reais).

Filial 01: localizada no município de Camaçari, Estado da Bahia, na Via Axial, S/N, Setor A, Polo Industrial de Camaçari, CEP: 42816-010, inscrita no CNPJ/MF nº 10.921.911/0002-96 e NIRE nº 29.9.0111055-2; com destaque do capital social da ordem de **R\$ 10.000,00** (Dez mil reais).

Filial 02: localizada no município de Cabo de Santo Agostinho, Estado do Pernambuco, Rodovia BR 101 Sul, do Km 92,001 ao Km 95,005, nº 2.303, Galpão 01, Distrito Industrial de Santo Estevão, CEP: 54503-010, inscrita no CNPJ/MF nº 10.921.911/0003-77 e NIRE nº 26.9.0065199-9; com destaque do capital social da ordem de **R\$ 5.000.000,00** (Cinco milhão de reais).

Filial 03: localizada no município de Pacajus, Estado do Ceará, na BR 116, Km 48, Pedra Branca, CEP: 62.870-000, inscrita no CNPJ/MF nº 10.921.911/0004-58 e NIRE nº 23.9.0054574-6; com destaque do capital social da ordem de **R\$ 1.000.000,00** (Um milhão de reais).

Filial 04: localizada no município da Serra, Estado do Espírito Santo, na Rua 07, nº 120 Lote 01, Quadra XV, Bairro CIVIT II, CEP: 29.168-062, inscrita no CNPJ/MF nº 10.921.911/0005-39 e NIRE nº 32.9.0048057-9; com destaque do capital social da ordem de **R\$ 61.008.763,00** (Sessenta e um milhões, oito mil, setecentos e sessenta e três reais).

Filial 05: localizada no município de Araquari, Estado de Santa Catarina, na Rod. BR 101 km 64,7, Galpão 01, s/nº, Bairro Corveta, CEP: 89.245-000, inscrita no CNPJ/MF nº 10.921.911/0007-09 e NIRE nº 42.9.0106903-0; com destaque do capital social da ordem de **R\$ 1.682.560,00** (Um milhão, seiscentos e oitenta e dois mil, quinhentos e sessenta reais).

Página 7 de 21

Req 81600001098926

Junta Comercial do Estado da Bahia

Certifico o Registro sob o nº 98721928 em 21/01/2026

Protocolo 269997970 de 07/01/2026

Nome da empresa FORTLEV INDUSTRIA E COMERCIO DE PLASTICOS LTDA NIRE 29203313938

Este documento pode ser verificado em <http://regin.juceb.ba.gov.br/AUTENTICACAODOCUMENTOS/AUTENTICACAO.aspx>

Chancela 109116859320892

Esta cópia foi autenticada digitalmente e assinada em 21/01/2026

por Bruno Mota Passos - Secretário-Geral



21/01/2026



http://assinador.pscs.com.br/assinadorweb/autenticacao?chave1=3ai-estLlYouKpQp9S5WpQR&chave2=Br-06aCcMpeIH2mncFr9
ASSINADO DIGITALMENTE POR: 12905827858-AUIUZ PRESTES|50510924972-EDSON FRITSCH|10611465701-CARLOS VITOR TORRES
11917735740-RODRIGO TORRES ROSI|05797380781-MARLION MAYKOW TORRES|18211893886-SIDNEI WILLIAM PORTES|65230205768-ANTONIO CARLOS TORRES
11335367861-RIVALDO RENNATO PEREIRA|92045170934-VALDECI JOSE RODRIGUES|03839686660-LUIZ PAULO GUEDES GOMES

FORTLEV INDÚSTRIA E COMÉRCIO DE PLÁSTICOS LTDA
ALTERAÇÃO E CONSOLIDAÇÃO CONTRATUAL Nº 44
CNPJ/MF: 10.921.911/0001-05 – NIRE: 29.2.03313938



http://assinador.pscs.com.br/assinadorweb/autenticacao?chave1=3ai-estLYoKpQs5WpQR&chave2=Bf-06aCcpMpeIH2mHncFRg
ASSINADO DIGITALMENTE POR: 12905827858-AUTUZ PRESTES|50510924972-EDSON FRITSGH|10611465701-CARLOS VITOR TORRES
11917735740-RODRIGO TORRES ROSI|0579780781-MARLION MAYKOW TORRES|18211893886-SIDNEI WILLIAM PORTES|65230205768-ANTONIO CARLOS TORRES
11335367861-RIVALDO RENATO PEREIRA|92045170934-VALDECI JOSE RODRIGUES|03839686660-LUIZ PAULO GUEDES GOMES

Filial 06: localizada no município de Serra, Estado do Espírito Santo, na Rua 7, Nº 514, Lote 06, Quadra XIV, Civit II, CEP: 29168-062, inscrita no CNPJ/MF nº 10.921.911/0011-87 e NIRE 32900759336.

Filial 07: localizada no município de Itatiba, Estado de São Paulo, na Rua Tenente Deusdedith Rodrigues de Almeida (Vereador), nº 785 – Bairro Distrito Industrial Alfredo Relo, CEP: 13.255-425, inscrita no CNPJ/MF 10.921.911/0008-81 e NIRE nº 35.9.0478779-5 com destaque do capital social da ordem de **R\$ 5.000.000,00** (Cinco milhão de reais).

Filial 08: localizada no município de Anápolis, Estado de Goiás, na Rua VP-5D, nº 5-D, Quadra 10, Setor 02 a 06, Bairro Distrito Agroindustrial de Anápolis, CEP: 75.132-120, inscrita no CNPJ 10.921.911/0010-04 e NIRE nº 52900941289 com destaque do capital social da ordem de **R\$ 5.000.000,00** (cinco milhões de reais).

Filial 09: localizada no município de Camaçari, Estado da Bahia, na Av. Axial, s/n, Bairro Polo Industrial de Camaçari, CEP: 42816-010, inscrita no CNPJ 10.921.911/0012-68 e NIRE nº 29901402405 com destaque do capital social da ordem de **R\$ 5.000.000,00** (Cinco milhão de reais).

Filial 10: localizada no município de Ribeirão das Neves, Estado de Minas Gerais, na Av. José Carlos Costa, nº 740, Bairro Liberdade, CEP: 33822-722, inscrita no CNPJ 10.921.911/0013-49 e NIRE nº 3192016391-8 com destaque do capital social da ordem de **R\$ 5.000.000,00** (Cinco milhões de reais).

Filial 11: localizada no município de Santa Teresa, Estado do Espírito Santo, na Estrada Vale do Canaa, S/N, Bairro Distrito da Sede, CEP: 29650-000, inscrita no CNPJ 10.921.911/0014-20 e NIRE 32900736131 com destaque do capital social da ordem de **R\$ 20.000.000,00** (Vinte milhões de reais).

§ 1ª. Toda movimentação financeira das unidades envolvendo as rubricas de “Caixa” e “Instituições Financeiras”, das **Filiais** ficarão centralizadas na **Matriz**.

§ 2ª. A sociedade poderá a qualquer tempo, abrir ou fechar filial ou outra dependência, mediante alteração contratual assinada por todos os sócios.

CLÁUSULA 4ª – CAPITAL SOCIAL

O capital social é de **R\$ 899.739.859,00** (oitocentos e noventa e nove milhões, setecentos e trinta e nove mil, oitocentos e cinquenta e nove reais), dividido em **899.739.859** (oitocentas e noventa e nove milhões, setecentas e trinta e nove mil, oitocentas e cinquenta e nove) quotas, com valor unitário de R\$ 1,00 (um real), totalmente subscritas e integralizadas, distribuídas entre os sócios da seguinte forma:

Página 8 de 21

Req 81600001098926



Junta Comercial do Estado da Bahia

21/01/2026

Certifico o Registro sob o nº 98721928 em 21/01/2026

Protocolo 269997970 de 07/01/2026

Nome da empresa FORTLEV INDUSTRIA E COMERCIO DE PLASTICOS LTDA NIRE 29203313938

Este documento pode ser verificado em <http://regin.juceb.ba.gov.br/AUTENTICACAODOCUMENTOS/AUTENTICACAO.aspx>

Chancela 109116859320892

Esta cópia foi autenticada digitalmente e assinada em 21/01/2026

por Bruno Mota Passos - Secretário-Geral

FORTLEV INDÚSTRIA E COMÉRCIO DE PLÁSTICOS LTDA
ALTERAÇÃO E CONSOLIDAÇÃO CONTRATUAL Nº 44
CNPJ/MF: 10.921.911/0001-05 – NIRE: 29.2.03313938

SÓCIOS	QUOTAS	VALOR	%
FRANCISCO DE ASSIS TORRES	353.147.895	R\$ 353.147.895,00	39,25%
ANTONIO CARLOS TORRES	348.649.195	R\$ 348.649.195,00	38,75%
CARLOS VITOR TORRES	76.477.888	R\$ 76.477.888,00	8,50%
MARLLON MAYKOW TORRES	76.477.888	R\$ 76.477.888,00	8,50%
RODRIGO TORRES ROSI	44.986.993	R\$ 44.986.993,00	5,00%
TOTAL	899.739.859	R\$ 899.739.859,00	100,00%

§ 1º A responsabilidade dos sócios é limitada ao valor de suas quotas, nos termos do artigo 1.052 da Lei 10.406/02, respondendo solidariamente pela integralização do capital social.

§ 2º É vedado aos sócios caucionar ou de qualquer forma penhorar ou onerar suas quotas do capital social, no todo ou em parte, salvo consentimentos expresso e prévio de sócios representando a maioria do capital social.

§ 3º Do total de 8,5% (oito virgula cinco por cento) das quotas detidas pelos sócios **CARLOS VITOR TORRES, MARLLON MAYKOW TORRES**, 5% (cinco por cento) foram recebidas por força dos Instrumentos Particulares de Doação celebrados em 02/12/2015 e referida doação foi feita com as **cláusulas de inalienabilidade, incomunicabilidade e impenhorabilidade**, e total de 5% (cinco por cento) das quotas detidas pelos sócios **RODRIGO TORRES ROSI**, 2,5% (dois virgula cinco por cento) foram recebidas por força dos Instrumentos Particulares de Doação celebrados em 02/12/2015 sendo da mesma forma, referida doação foi feita com as **cláusulas de inalienabilidade, incomunicabilidade e impenhorabilidade**.

§ 4º Na hipótese de morte dos donatários, as quotas doadas deverão, automaticamente, retornar ao doador, quando o doador sobreviver ao donatário, nos termos do artigo 547 do Código Civil.

§ 5º Em caso de fusão, cisão ou incorporação da Sociedade, as quotas ou ações correspondentes ao patrimônio fusionado, cindido ou incorporado, emitidas pela sociedade incorporadora, resultante da fusão ou beneficiária da cisão, ficarão automaticamente sujeitas às cláusulas vitalícias de usufruto, inalienabilidade, impenhorabilidade e incomunicabilidade.

CLÁUSULA 5ª – ADMINISTRAÇÃO

A sociedade será administrada e representada ativa e passivamente, judicial e extrajudicialmente por administradores, sócios ou não, designados como Diretores, que serão nomeados para os cargos, por prazo indeterminado, e terão poderes para gestão e administração da sociedade, podendo, para tanto, praticar todos os

Página 9 de 21

Req 81600001098926



Junta Comercial do Estado da Bahia

Certifico o Registro sob o nº 98721928 em 21/01/2026

Protocolo 269997970 de 07/01/2026

Nome da empresa FORTLEV INDUSTRIA E COMERCIO DE PLASTICOS LTDA NIRE 29203313938

Este documento pode ser verificado em <http://regin.juceb.ba.gov.br/AUTENTICACAODOCUMENTOS/AUTENTICACAO.aspx>

Chancela 109116859320892

Esta cópia foi autenticada digitalmente e assinada em 21/01/2026

por Bruno Mota Passos - Secretário-Geral

21/01/2026



http://assinador.pscs.com.br/assinadorweb/autenticacao?chave1=3ai-estLlYouKpOqS5WpQR&chave2=Bf-06aCpMpeIH2mhcFRg
ASSINADO DIGITALMENTE POR: 12905827858-AUIUZ PRESTES|50510924972-EDSON FRITSCHE|10611465701-CARLOS VITOR TORRES
11917735740-RODRIGO TORRES ROSI|05797380781-MARLLON MAYKOW TORRES|18211893886-SIDNEI WILLIAM PORTES|65230205768-ANTONIO CARLOS TORRES
11335367861-RIVALDO RENNATO PEREIRA|92045170934-VALDECI JOSE RODRIGUES|03839686660-LUIZ PAULO GUEDES GOMES

FORTLEV INDÚSTRIA E COMÉRCIO DE PLÁSTICOS LTDA
ALTERAÇÃO E CONSOLIDAÇÃO CONTRATUAL Nº 44
CNPJ/MF: 10.921.911/0001-05 – NIRE: 29.2.03313938

atos necessários ou convenientes à sua representação, observado o disposto neste Contrato Social.

§ 1º. Diretor Presidente e Diretor Administrativo, poderão praticar todos os atos previstos no caput desta cláusula e terão, ainda, poderes isolados para outorgarem das seguintes procurações: **fins judiciais, poderes específicos e poderes para realização de atos administrativos de rotina, desde que limitados ao montante de R\$ 20.000.000,00 (Vinte milhões de reais)**, e propositura de ações judiciais e/ou procedimentos administrativos. Entretanto, em se tratando de procedimento licitatório, em quaisquer de suas modalidades, poderá ser outorgada procuração em valores superiores ao acima referenciado.

§ 2º. Será necessária autorização expressa dos sócios, mediante Reunião de Sócios convocada para este fim, representando a totalidade do capital social, para a aprovação dos seguintes atos:

- Prática de quaisquer atos que envolvam e/ou implique em responsabilidade para a sociedade acima do previsto no orçamento anual;
- Estabelecimento de novos empreendimentos e/ou novas atividades a serem desempenhadas pela Sociedade;
- Outorga de garantias, como concessão de fiança e/ou constituição de hipoteca, penhor, promessa de pagamento em relação aos ativos da sociedade ou realização de atos em benefício de terceiros, desde que o valor de cada operação exceda ao montante de R\$ 20.000.000,00 (Vinte milhões de reais).
- Operações de compra, arrendamento, venda, hipoteca, alienação ou oneração, sob qualquer forma, de bens do ativo permanente da sociedade, desde que tais operações envolvam valores superiores a R\$ 5.000.000,00 (Cinco milhão de reais);
- Assunção de empréstimos, financiamentos e/ou qualquer obrigação relacionada à obtenção de crédito, assim como a aprovação de qualquer garantia ou caução para qualquer operação, desde que tais operações envolvam valores superiores a R\$ 20.000.000,00 (Vinte milhões de reais).

Exerce o cargo de Diretor Presidente **EUGÊNIO DE VASCONCELOS FULGÊNCIO**, brasileiro, casado sob o regime de comunhão parcial de bens, administrador, portador da carteira de identidade nº M-1.245.527-SSP/MG e CPF/MF nº 598.287.906-10, residente e domiciliado na Avenida Talma Rodrigues Ribeiro, S/n – Lote 01, Quadra 7 – Boulevard Lagoa – Serra – ES, CEP: 29.167-920, filho de José Fulgêncio e Nildete de Vasconcelos Fulgêncio, nasceu em 17/04/1967 no município de Pirapora – MG; e,

Exerce o cargo de Diretor Administrativo **AULUZ PRESTES**, brasileiro, casado sob o regime de comunhão parcial de bens, contador, titular da carteira de identidade

Página 10 de 21

Req 81600001098926



Junta Comercial do Estado da Bahia

Certifico o Registro sob o nº 98721928 em 21/01/2026

Protocolo 269997970 de 07/01/2026

Nome da empresa FORTLEV INDUSTRIA E COMERCIO DE PLASTICOS LTDA NIRE 29203313938

Este documento pode ser verificado em <http://regin.juceb.ba.gov.br/AUTENTICACAODOCUMENTOS/AUTENTICACAO.aspx>

Chancela 109116859320892

Esta cópia foi autenticada digitalmente e assinada em 21/01/2026

por Bruno Mota Passos - Secretário-Geral

21/01/2026



http://assinador.pscs.com.br/assinadorweb/autenticacao?chave1=3ai-estLlYouKpogS5WpQR&chave2=Bf-06acCpmpelH2mncFrq
ASSINADO DIGITALMENTE POR: 12905827858-AULUZ PRESTES|50510924972-EDSON FRITSCHE|10611465701-CARLOS VITOR TORRES
11917735740-RODRIGO TORRES ROSI|05797380781-MARLION MAYKOW TORRES|18211893886-SIDNEI WILLIAM PORTES|65230205768-ANTONIO CARLOS TORRES
11335367861-RIVALDO RENNATO PEREIRA|92045170934-VALDECI JOSE RODRIGUES|03839686660-LUIZ PAULO GUEDES GOMES

FORTLEV INDÚSTRIA E COMÉRCIO DE PLÁSTICOS LTDA
ALTERAÇÃO E CONSOLIDAÇÃO CONTRATUAL Nº 44
CNPJ/MF: 10.921.911/0001-05 – NIRE: 29.2.03313938

nº 18.411.163-SSP/SP e CPF/MF nº 129.058.278-58, residente e domiciliado na Av Dante Michelini, nº 4595, Jardim Camburi, CEP: 29090-070, Vitória – ES, filho de Miguel Geraldo Prestes e Rosa Maria Paiva Prestes, nasceu em 24/01/1970 no município de São Paulo – SP.

§ 3º. Gestor com designação específica. O Gestor com designação específica poderá praticar os atos previstos no caput desta cláusula. Será necessária, no entanto, autorização expressa dos sócios, mediante Reunião de Sócios convocada para este fim, representando a totalidade do capital social, para a aprovação dos seguintes atos:

- a) Prática de quaisquer atos que envolvam e/ou implique em responsabilidade para a sociedade acima do previsto no orçamento anual;
- b) Estabelecimento de novos empreendimentos e/ou novas atividades a serem desempenhadas pela Sociedade;
- c) Outorga de garantias, como concessão de fiança e/ou constituição de hipoteca, penhor, promessa de pagamento em relação aos ativos da sociedade ou realização de atos em benefício de terceiros;
- d) Operações de compra, arrendamento, venda, hipoteca, alienação ou oneração, sob qualquer forma, de bens do ativo permanente da sociedade;
- e) Assunção de empréstimos, financiamentos e/ou qualquer obrigação relacionada à obtenção de crédito, assim como a aprovação de qualquer garantia ou caução para qualquer operação;
- f) Outorga de procurações com poderes específicos para quaisquer fins, incluindo aquelas outorgadas para fins judiciais;
- g) Propositura de ações judiciais e/ou procedimentos administrativos.

Exercem o cargo de Gestor com designação específica:

- a) **WESNEY VIEIRA DE ARAUJO**, brasileiro, divorciado, administrador, portador da carteira de identidade nº MG-2.646.288-SSP/MG e CPF/MF 451.755.276-49, residente e domiciliado na Rua José Nogueira Filho, nº 190, Apto. 304, Fernão Dias, CEP: 31.910-440, Belo Horizonte – MG, filho de Wilton Picorelli de Araújo e Targina Martha Vieira de Araújo, nasceu em 14/01/1963 no município de Belo Horizonte – MG, ocupa o cargo de Gestor de Unidade Industrial da unidade Industrial localizada na cidade de Camaçari, Estado da Bahia, na Via Axial, S/N, Bairro Pólo Petroquímico, CEP 42.810-420.
- b) **RIVALDO RENATO PEREIRA**, brasileiro, casado sob o regime de comunhão parcial de bens, Engenheiro, portador da carteira de identidade nº 19273745-4-SSP/SP e CPF/MF nº 113.353.678-61, residente e domiciliado na Rod. Norte Sul, S/N, CS 57, Parque Residencial Laranjeiras,

Página 11 de 21

Req 81600001098926

Junta Comercial do Estado da Bahia

21/01/2026

Certifico o Registro sob o nº 98721928 em 21/01/2026

Protocolo 269997970 de 07/01/2026

Nome da empresa FORTLEV INDUSTRIA E COMERCIO DE PLASTICOS LTDA NIRE 29203313938

Este documento pode ser verificado em <http://regin.juceb.ba.gov.br/AUTENTICACAODOCUMENTOS/AUTENTICACAO.aspx>

Chancela 109116859320892

Esta cópia foi autenticada digitalmente e assinada em 21/01/2026

por Bruno Mota Passos - Secretário-Geral



http://assinador.pscs.com.br/assinadorweb/autenticacao?chave1=3ai-estLlYouKpQpQs5WpQRg&chave2=Bf-06acCpmpEIH2mncFRg
ASSINADO DIGITALMENTE POR: 12905827858-AUTUZ PRESTES|50510924972-EDSON FRITSCH|10611465701-CARLOS VITOR TORRES
11917735740-RODRIGO TORRES ROSI|05797380781-MARLION MAYKOW TORRES|18211893886-SIDNEI WILLIAM PORTES|65230205768-ANTONIO CARLOS TORRES
11335367861-RIVALDO RENATO PEREIRA|92045170934-VALDECI JOSE RODRIGUES|03839686660-LUIZ PAULO GUEDES GOMES

FORTLEV INDÚSTRIA E COMÉRCIO DE PLÁSTICOS LTDA
ALTERAÇÃO E CONSOLIDAÇÃO CONTRATUAL Nº 44
CNPJ/MF: 10.921.911/0001-05 – NIRE: 29.2.03313938



http://assinador.pscs.com.br/assinadorweb/autenticacao?chave1=3ai-estLjYokPogS5WpQRg&chave2=Bf-06aCcpMpeIH2mncFrg
ASSINADO DIGITALMENTE POR: 12905827858-AUTUZ PRESTES|50510924972-EDSON FRITSCH|10611465701-CARLOS VITOR TORRES
11917735740-RODRIGO TORRES ROSI|05797380781-MARLION MAYKOW TORRES|182118933886-SIDNEI WILLIAM PORTES|65230205768-ANTONIO CARLOS TORRES
11335367861-RIVALDO RENNATO PEREIRA|92045170934-VALDECI JOSE RODRIGUES|03839686660-LUIZ PAULO GUEDES GOMES

CEP: 29165-010, Serra – ES, filho de Renato Angelo Pereira e Carmelita Gomes de Sá, nasceu em 15/02/1969 no município de Glória - BA, ocupa o cargo de Gestor de Unidade Industrial.

- c) **WENZEL BORMANN DE MORAES REGO**, brasileiro, casado sob o regime de comunhão parcial de bens, engenheiro elétrico, portador da carteira nacional de habilitação nº 02927589011-DETRAN/ES e CPF/MF 706.221.914-20, residente e domiciliado na avenida Dante Michelini, nº 1845, Mata da Praia, CEP: 29066-430, Vitória – ES, filho de Manoel Antônio de Moraes Rego e Weimar Bormann de Moraes Rego, nasceu em 08/04/1968 no município de Recife – PE, ocupa Diretor Corporativo de Vendas & Marketing.
- d) **ROBSON LUIS GRAMACHO AFONSO**, brasileiro, casado sob o regime da comunhão parcial de bens, Contador, portador da carteira nacional de habilitação nº 03538002228, expedida pelo órgão DETRAN/ES e CPF/MF nº 596.462.765-04, residente e domiciliado na avenida August Saint Hilaire, nº 126, Condomínio 04, Villa do Mar, Maguinhos, CEP: 29173-040, Serra – ES, filho Jose Carlos Afonso e Maria de Fatima Gramacho Afonso, nasceu em 01/04/1978, ocupa o cargo de Gestor Corporativo de Gente & Gestão.
- e) **FABIO JOSE FONSECA**, brasileiro, casado sob o regime da comunhão parcial de bens, administrador, portador da carteira nacional de habilitação nº 02469133673 expedida pelo órgão DETRAN/SP e CPF/MF nº 281.829.558-07, residente e domiciliado na rua Osvaldo Melli (Residencial Reserva da Mata), nº 472, Casa 1, Bosque, CEP: 13283-508, Vinhedo – SP, filho de Jose Carlos Fonseca e Rosalina Maciel Fonseca, nasceu em 15/07/1979, ocupa o cargo de Gestor de Unidade Industrial da **Filial 07**: Localizada na cidade de Itatiba, Estado de São Paulo, na rua Tenente Deusdedith Rodrigues de Almeida (Vereador), nº 785, Distrito Industrial Alfredo Relo, CEP: 13255-425.
- f) **ALDER COLOMBO**, brasileiro, solteiro, Contador, portador da carteira de identidade nº 20.075.415-72 – SSP/BA, emitida em 26/04/2010 e CPF/MF nº 007.732.487-06, residente e domiciliado na Rodovia BA-099 – Estrada do Côco, S/N, Cond. Alphaville LN, QD T1, LT 23, Vila de Abrantes (Abrantes), CEP: 42827-450, Camaçari – BA, filho de Valdir Elias Colombo e Dineusa Elena Zanotelli Colombo, nasceu em 02/08/1971, ocupa o cargo de Gestor de Unidade Industrial da **Filial 02**: Localizada na cidade de Cabo Santo Agostinho, Estado do Pernambuco, na Rodovia BR 101 SUL, do KM 92,001 ao KM 95,005, Nº 2.303, Galpão 01, Distrito Industrial de Santo Estevão, CEP: 54503-010.

Página 12 de 21

Req 81600001098926

Junta Comercial do Estado da Bahia

21/01/2026

Certifico o Registro sob o nº 98721928 em 21/01/2026

Protocolo 269997970 de 07/01/2026

Nome da empresa FORTLEV INDUSTRIA E COMERCIO DE PLASTICOS LTDA NIRE 29203313938

Este documento pode ser verificado em <http://regin.juceb.ba.gov.br/AUTENTICACAODOCUMENTOS/AUTENTICACAO.aspx>

Chancela 109116859320892

Esta cópia foi autenticada digitalmente e assinada em 21/01/2026

por Bruno Mota Passos - Secretário-Geral



FORTLEV INDÚSTRIA E COMÉRCIO DE PLÁSTICOS LTDA
ALTERAÇÃO E CONSOLIDAÇÃO CONTRATUAL Nº 44
CNPJ/MF: 10.921.911/0001-05 – NIRE: 29.2.03313938

- g) **LUIZ PAULO GUEDES GOMES**, brasileiro, casado sob regime comunhão parcial de bens, Técnico em Eletrônica, portador da carteira de identidade nº 7411010 – Policia Civil/GO, emitida em 10/01/2019 e CPF/MF nº 038.396.866-60, residente e domiciliado na avenida Maranhão, S/N, APTO 1601, Jundiáí, CEP: 75110-470, Anápolis – GO, filho Wilson Damasceno Gomes e Maria Stella Guedes Gomes, nasceu em 30/11/1977, ocupa o cargo de Gestor de Unidade Industrial da **Filial 08**: Localizada na cidade de Anápolis, Estado de Goiás, na rua VP-5D, nº 5-D, Quadra 10, Setor 02 a 06, Distrito Agroindustrial de Anápolis, CEP: 75132-120.
- h) **EDSON FRITSCH**, brasileiro, casado sob o regime de comunhão universal de bens, Engenheiro Mecânico, portador na carteira nacional de habilitação nº 03870484498, expedida pelo órgão DETRAN/SC e CPF/MF nº 505.109.249-72, residente e domiciliado na rua Três Barras, nº 402, Saguacu, CEP: 89221-430, Joinville – SC, filho de Reimar Fritsch e Irmgard Fritsch, nasceu em 06/05/1966, ocupa o cargo de Diretor Industrial Corporativo.
- i) **SIDNEI WILLIAM PORTES**, brasileiro, casado sob o regime de comunhão parcial de bens, Engenheiro Eletricista, portador da carteira de identidade nº 23.676.411-1 SSP/SP, emitida em 07/05/2018 e CPF/MF nº 182.118.938-86, residente e domiciliado na rua Angelo Barijan, nº 424, Vila Menuzzo, CEP: 13171-580, Sumare – SP, filho de Benedito Portes de Almeida Filho e Maria da Penha Lopes de Almeida, nasceu em 20/09/1973, ocupa o cargo de Gestor de Unidade Industrial.
- j) **VALDECI JOSÉ RODRIGUES**, brasileiro, casado sob o regime comunhão parcial de bens, Bacharel em ciência da computação, portador da carteira nacional de habilitação nº 02092062471 Detran/SC e CPF/MF nº 920.451.709-34, residente e domiciliado na rua Henrique Max Baggenstoss, nº 65, apto 701, bloco único, Saguacu, Joinville/SC, CEP: 89221-350, filho de José Tito Rodrigues e Elvira Coelho Rodrigues, nasceu em 30/06/1972 no município de Barra Velha/SC, ocupa o cargo de Gestor de Unidade Industrial.

§ 4º. É vedado ao Gestor com designação específica, procuradores e empregados da sociedade conceder fianças ou avais ou contrair obrigações de qualquer natureza em nome da sociedade em operações estranhas aos negócios e objetivos sociais.

§ 5º. A sociedade poderá ser administrada por administrador não sócio, hipótese em que sua destituição operar-se-á por votos representando mais da metade do capital social, nos termos do art. 1.076, II da Lei 10.406/02.

Página 13 de 21

Req 81600001098926

Junta Comercial do Estado da Bahia

21/01/2026

Certifico o Registro sob o nº 98721928 em 21/01/2026

Protocolo 269997970 de 07/01/2026

Nome da empresa FORTLEV INDUSTRIA E COMERCIO DE PLASTICOS LTDA NIRE 29203313938

Este documento pode ser verificado em <http://regin.juceb.ba.gov.br/AUTENTICACAODOCUMENTOS/AUTENTICACAO.aspx>

Chancela 109116859320892

Esta cópia foi autenticada digitalmente e assinada em 21/01/2026

por Bruno Mota Passos - Secretário-Geral



http://assinador.pscs.com.br/assinadorweb/autenticacao?chave1=3ai-estLlYouKpQpQs5WpQRg&chave2=Bf-06acCpMpeIH2mncFRg
ASSINADO DIGITALMENTE POR: 12905827858-AUTUZ PRESTES|50510924972-EDSON FRITSCH|10611465701-CARLOS VITOR TORRES
11917735740-RODRIGO TORRES ROSI|05797380781-MARLION MAYKOW TORRES|18211893886-SIDNEI WILLIAM PORTES|65230205768-ANTONIO CARLOS TORRES
11335367861-RIVALDO RENNATO PEREIRA|92045170934-VALDECI JOSE RODRIGUES|03839686660-LUIZ PAULO GUEDES GOMES



§ 6º. Os diretores terão direito a uma remuneração mensal, cujo montante será fixado em reunião de sócios.

§ 7º. Salvo o previsto no § 2º acima, a sociedade poderá outorgar procurações mediante a assinatura isolada de um Diretor Geral. As procurações deverão conter poderes específicos e o respectivo prazo de validade, exceto aquelas outorgadas para fins judiciais.

§ 8º. Os atos praticados por diretores ou procuradores, em excesso aos poderes que lhes foram conferidos, ou sem a observância às cláusulas pactuadas no presente Contrato Social, serão nulos e inoperantes perante terceiros, respondendo o praticante perante a Sociedade e terceiros.

CLAÚSULA 6ª – REUNIÕES DE SÓCIOS

Os Sócios reunir-se-ão sempre que necessário, inclusive para deliberação das matérias indicadas no artigo 1.071 da Lei 10.406/02, mediante convocação de qualquer sócio, com antecedência de 5 (cinco) dias. As deliberações serão sempre tomadas por maioria de votos cabendo um voto a cada quota, salvo se quórum maior for exigido nos termos da Lei 10.406/02 ou neste Contrato Social.

§ 1º As matérias abaixo descritas dependem da aprovação expressa dos “**Sócios Grupo A**”:

- a) Aprovação das contas dos administradores, até o último dia do quarto mês subsequente ao término do exercício social;
- b) Elaboração do plano orçamentário da Sociedade;
- c) Definição das regras e preços de mercado para venda dos produtos produzidos pela Sociedade;
- d) Definição da distribuição de lucros e dividendos, incluindo os valores e periodicidade de distribuição;
- e) Eleição e destituição de administradores;
- f) Fixação da remuneração dos administradores
- g) Incorporação, fusão, cisão, transformação ou dissolução da Sociedade, ou ainda a cessação do estado de liquidação;
- h) Nomeação e destituição de liquidantes e o julgamento de suas contas;
- i) Pedido de Recuperação Judicial ou Extrajudicial;
- j) Alienação de bens de valores relevantes e fundos de comércio, fianças e avais
- k) Eleição, destituição, fixação de remuneração e prazo de mandato de membros do conselho fiscal;
- l) Outros assuntos de interesse social.

§ 2º A reunião de sócios será instalada com a presença, em primeira convocação,

FORTLEV INDÚSTRIA E COMÉRCIO DE PLÁSTICOS LTDA
ALTERAÇÃO E CONSOLIDAÇÃO CONTRATUAL Nº 44
CNPJ/MF: 10.921.911/0001-05 – NIRE: 29.2.03313938

de titulares de no mínimo 75% (setenta e cinco por cento) do capital social e, em segunda, com qualquer número.

§ 3º As convocações poderão ser feitas por fax, e-mail ou carta registrada com aviso de recebimento, valendo o comprovante de envio ou recebimento, conforme o caso, como prova de convocação válida. A convocação é dispensada caso todos os sócios estejam presentes.

§ 4º O sócio ausente poderá votar por e-mail, carta ou fax, ou ser representado através de procurador, correspondendo cada quota a um voto nas deliberações sociais.

§ 5º Qualquer alteração do presente contrato dependerá da aprovação de sócios representando, no mínimo 75% (setenta e cinco por cento) do capital social, conforme dispõe o art. 1.076, I da Lei nº 10.406/02.

§ 6º As deliberações, desde que tomadas em conformidade com a lei e o presente Contrato, vinculam todos os sócios, ainda que ausentes ou dissidentes; e constarão de atas que serão assinadas por todos os presentes e quando necessário, levadas a registro.

CLAÚSULA 7ª – ALTERAÇÕES CONTRATUAIS

Nos termos do artigo 1.076, inciso I, da Lei n.º 10.406/02, o presente Contrato Social poderá ser alterado no todo ou em parte, por deliberação de sócios que representem, no mínimo, $\frac{3}{4}$ (três quartos) do capital social da Sociedade, sendo este o quórum necessário para a aprovação de incorporação, fusão, dissolução da Sociedade ou cessação do estado de liquidação, e alienação de bens de valores relevantes e fundos de comércio, fianças e avais.

§ 1º O instrumento de alteração do Contrato Social será assinado, necessariamente, pelos sócios que representem o quórum referido na cláusula acima. Havendo sócio divergente ou ausente, constará do instrumento de alteração essa circunstância para fim de arquivamento do Registro do Comércio e ressalva dos direitos do interessado.

§ 2º Na hipótese de ser necessário alterar o contrato social apenas para adequar a sua redação à decisão dos sócios sobre matérias cujos quóruns de deliberação sejam inferiores a $\frac{3}{4}$ do capital social, a alteração contratual poderá ser assinada por tantos sócios quantos bastem para atingir o quórum da matéria em questão, desde que não sejam feitas outras modificações.

Página 15 de 21

Req 81600001098926



Junta Comercial do Estado da Bahia

Certifico o Registro sob o nº 98721928 em 21/01/2026

Protocolo 269997970 de 07/01/2026

Nome da empresa FORTLEV INDUSTRIA E COMERCIO DE PLASTICOS LTDA NIRE 29203313938

Este documento pode ser verificado em <http://regin.juceb.ba.gov.br/AUTENTICACAODOCUMENTOS/AUTENTICACAO.aspx>

Chancela 109116859320892

Esta cópia foi autenticada digitalmente e assinada em 21/01/2026

por Bruno Mota Passos - Secretário-Geral

21/01/2026



http://assinador.pscs.com.br/assinadorweb/autenticacao?chave1=3ai-esuLlYouKpOqS5WpQR&chave2=Bf-06aCcpMpeIH2mncFRg
ASSINADO DIGITALMENTE POR: 12905827858-AUTUZ PRESTES|50510924972-EDSON FRITSCHE|10611465701-CARLOS VITOR TORRES
11917735740-RODRIGO TORRES ROSI|05797380781-MARLION MAYKOW TORRES|18211893886-SIDNEI WILLIAM PORTES|65230205768-ANTONIO CARLOS TORRES
11335367861-RIVALDO RENATO PEREIRA|92045170934-VALDECI JOSE RODRIGUES|03839686660-LUIZ PAULO GUEDES GOMES



CLAÚSULA 8ª – CESSÃO DE QUOTAS

Fica convenionado como sócios do **Grupo “A”** os sócios: FRANCISCO DE ASSIS TORRES, ANTÔNIO CARLOS TORRES, e, sócios do **Grupo “B”** CARLOS VITOR TORRES, MARLLON MAYKOW TORRES e RODRIGO TORRES ROSI.

A cessão e transferência de quotas dos Sócios Grupo A serão livres para quaisquer sócios.

§ 1º Em decorrência das Quotas dos Sócios Grupo B, estarem gravadas com as **cláusulas de inalienabilidade, incomunicabilidade e impenhorabilidade**, a cessão e transferência das quotas dos Sócios Grupo B, exceto mediante a prévia e escrita autorização dos Sócios Grupo A, ficam expressamente vedadas, não podendo os Sócios Grupo B, direta ou indiretamente, alienar ou por qualquer forma transferir ou outorgar ou criar em favor de quaisquer terceiros, por qualquer meio que seja: (i) quaisquer ônus sobre as Quotas dos Sócios Grupo B; (ii) quaisquer direitos de aquisição de tais quotas, (iii) quaisquer direitos de subscrição, opções ou quaisquer outros direitos de aquisição das quotas das Sociedades que, caso exercidos, autorizariam tal terceiro, direta ou indiretamente, a tornar-se sócio da Sociedade. Transferências de quotas, direitos de preferência na subscrição de quotas ou, ainda, a criação de ônus sobre as mesmas, pelos Sócios Grupo B, em desacordo com as disposições desta cláusula não serão válidas.

§ 2º Mesmo o percentual de 3,5% (três virgula cinco por cento) do total de 8,5% (oito virgula cinco por cento), das quotas detidas pelos sócios **CARLOS VITOR TORRES, MARLLON MAYKOW TORRES**, e o percentual de 2,5% (dois virgula cinco por cento) do total de 5% (cinco por cento) das quotas detidas pelo sócio **RODRIGO TORRES ROSI**, embora não estejam com **cláusulas de inalienabilidade, incomunicabilidade e impenhorabilidade**, a cessão e transferência das referidas quotas somente poderá ocorrer mediante a prévia e escrita autorização dos Sócios Grupo A. Transferências de quotas, direitos de preferência na subscrição de quotas ou, ainda, a criação de ônus sobre as mesmas, pelos Sócios Grupo B, em desacordo com as disposições desta cláusula não serão válidas.

CLAÚSULA 9ª – RETIRADA, EXCLUSÃO, FALECIMENTO E ESTADO CIVIL DE SÓCIO

Assiste ao sócio que divergir da alteração do Contrato Social, a faculdade de se retirar da Sociedade mediante o reembolso da quantia correspondente ao valor de suas quotas, observando-se o disposto na Cláusula 11ª que trata da forma de pagamento do reembolso, desde que a reclame à Sociedade no prazo de 30 (trinta)

FORTLEV INDÚSTRIA E COMÉRCIO DE PLÁSTICOS LTDA
ALTERAÇÃO E CONSOLIDAÇÃO CONTRATUAL Nº 44
CNPJ/MF: 10.921.911/0001-05 – NIRE: 29.2.03313938



http://assinador.pscs.com.br/assinadorweb/autenticacao?chave1=3ai-estLlYouKpOqS5WpQRg&chave2=Bf-06acCpmpelH2mhcFRg
ASSINADO DIGITALMENTE POR: 12905827858-AUIUZ PRESTES|50510924972-EDSON FRITSCHE|10611465701-CARLOS VITOR TORRES
11917735740-RODRIGO TORRES ROSI|05797380781-MARLLON MAYKOW TORRES|18211893886-SIDNEI WILLIAM PORTES|65230205768-ANTONIO CARLOS TORRES
11335367861-RIVALDO RENNATO PEREIRA|92045170934-VALDECI JOSE RODRIGUES|03839686660-LUIZ PAULO GUEDES GOMES

dias subsequentes à data da Reunião de Sócios, através de Notificação Judicial ou Extrajudicial.

§ 1º Nos termos do artigo 1.085 da Lei 10.406/02, os sócios representando mais da metade do capital social poderão, mediante alteração contratual, deliberar a exclusão de qualquer sócio em reunião convocada especialmente para este fim, efetuando-se o pagamento das quotas do sócio excluído na forma aqui prevista.

§ 2º Na hipótese do falecimento de um dos sócios dos Sócios Grupo A, a Sociedade não se dissolverá e não haverá o ingresso dos herdeiros, sendo que o pagamento das quotas do sócio falecido será realizado conforme disposto na Cláusula 11ª.

§ 3º Na hipótese do falecimento de um dos Sócios Grupo B, a Sociedade não se dissolverá, sendo vedado o ingresso dos herdeiros na sociedade. As Quotas detidas pelos Sócios Grupo B, que foram recebidas por doação dos Sócios Grupo A, se o falecimento de quaisquer dos Sócios Grupo B ocorrer anteriormente ao falecimento de quaisquer dos Sócios Grupo A, referidas Quotas dos Sócios Grupo B deverão, automaticamente, retornar ao respectivo sócio dos Sócios Grupo A que tiver realizado a doação, as demais Quotas não proveniente de doação seguem o disposto na Cláusula 11ª.

§ 4º Conforme estipulado no Instrumento Particular de Venda a Título de Antecipação de Legítima, celebrado em 02/12/2015, na hipótese de falecimento do sócio **ANTÔNIO CARLOS TORRES** ocorrer anteriormente aos sócios **CARLOS VITOR TORRES** e **MARLLON MAYKOW TORRES**, para fins de colação, o valor das quotas doadas deverá ser descontado do quinhão hereditário a ser destinado ao **CARLOS VITOR TORRES** e **MARLLON MAYKOW TORRES**, sendo que a apuração do valor das quotas doadas deverá ser feita na data da abertura da sucessão, considerando os critérios de apuração de haveres definidos na Cláusula 11ª.

§ 5º Na hipótese do falecimento de quaisquer dos Sócios Grupo B ocorrer posteriormente ao falecimento de quaisquer dos Sócios Grupo A, a Sociedade não se dissolverá e não será permitido o ingresso de herdeiros no quadro societário da Sociedade, sendo que o pagamento das quotas do sócio falecido será realizado conforme disposto na Cláusula 11ª.

§ 6º Na hipótese de ocorrer separação, divórcio ou rompimento de união estável de qualquer dos sócios, as quotas do capital a que, em virtude do regime de casamento, seu cônjuge ou companheiro eventualmente esteja legalmente intitulado, por força da partilha de bens, não lhe poderão ser transferidas, aplicando-se o quanto disposto nas cláusulas seguintes.

Página 17 de 21

Req 81600001098926

Junta Comercial do Estado da Bahia

21/01/2026

Certifico o Registro sob o nº 98721928 em 21/01/2026

Protocolo 269997970 de 07/01/2026

Nome da empresa FORTLEV INDUSTRIA E COMERCIO DE PLASTICOS LTDA NIRE 29203313938

Este documento pode ser verificado em <http://regin.juceb.ba.gov.br/AUTENTICACAODOCUMENTOS/AUTENTICACAO.aspx>

Chancela 109116859320892

Esta cópia foi autenticada digitalmente e assinada em 21/01/2026

por Bruno Mota Passos - Secretário-Geral



- a) O valor eventualmente devido será pago exclusivamente pelo sócio ao seu ex-cônjuge, e na impossibilidade de aquisição de tais quotas, estas poderão ser adquiridas pela própria Sociedade, as quais serão então mantidas em tesouraria.
- b) Na hipótese de reembolso do valor das quotas, a ser pago pela Sociedade, a apuração e o pagamento dos valores eventualmente devidos ao ex-cônjuge serão efetuados conforme disposto na Cláusula 11ª.
- c) Toda e qualquer despesa que a Sociedade venha a ter em virtude do questionamento em juízo por parte do ex-cônjuge em relação às quotas objeto da partilha de bens, será de responsabilidade do sócio que estiver se separando ou se divorciando, principalmente, mas não limitado a honorários advocatícios, honorários periciais e custas judiciais.

CLAÚSULA 10ª – DISSOLUÇÃO

A Sociedade não se dissolverá pelo falecimento, incapacidade, exclusão ou retirada, de qualquer dos sócios, entrando em liquidação nos casos previstos em lei, ou por deliberação dos Sócios Grupo A. Os sócios, na forma da Cláusula 6ª – Reuniões de Sócios, estabelecerão o modo de liquidação, nomeando os liquidantes e fixando sua remuneração.

CLAÚSULA 11ª – REEMBOLSO DAS QUOTAS

Na hipótese de retirada e/ou venda de quotas dos Sócios Grupo A, e na retirada e/ou venda de quotas dos Sócios Grupo B, o valor de reembolso das quotas será determinado de comum acordo entre os mesmos, e na hipótese de falecimento dos Sócios Grupo A e/ou falecimento e/ou exclusão dos Sócios Grupo B posteriormente aos Sócios Grupo A, o valor do reembolso das quotas será determinado pela multiplicação do EBITDA das Sociedades por 7,5, dividindo-se o valor obtido pelo número de quotas detidas pelo sócio nas Sociedades à data da retirada, falecimento ou exclusão, efetuando-se o pagamento da seguinte forma: 10% (dez por cento) do valor à vista e o saldo restante em 48 (quarenta e oito) prestações mensais, consecutivas, corrigidas monetariamente pelo IGP-M e acrescidas de juros de 6% (seis por cento) ao ano, contando-se o prazo de 30 (trinta) dias a partir da data da autorização judicial, no caso de falecimento, ou da notificação de retirada ou ainda da deliberação da exclusão, conforme o caso.

§1º Na hipótese do falecimento do sócio **ANTÔNIO CARLOS TORRES** ocorrer anteriormente aos sócios **CARLOS VITOR TORRES** e **MARLLON MAYKOW TORRES**, as referidas quotas detidas por tais sócios e recebidas por doação, por



FORTLEV INDÚSTRIA E COMÉRCIO DE PLÁSTICOS LTDA
ALTERAÇÃO E CONSOLIDAÇÃO CONTRATUAL Nº 44
CNPJ/MF: 10.921.911/0001-05 – NIRE: 29.2.03313938

força do Instrumento Particular de Doação a Título de Antecipação de Legítima celebrado em 02/12/2015, em razão do artigo 544 do Código Civil, constituirão como adiantamento do total da herança que lhes cabe, não sendo devidos os valores previstos na cláusula acima, relativos a parte do adiantamento de herança efetuado.

§2º Em caso de falecimento dos Sócios Grupo B, as referidas quotas detidas por tais sócios e recebidas por doação, deverão, automaticamente, retornar ao respectivo doador, sócio do Grupo A, não cabendo qualquer valor aos herdeiros do sócio do Grupo B.

§3º O cálculo do valor do reembolso das quotas será determinado pela multiplicação do EBITDA da Sociedade por 7,5, dividindo-se o valor obtido pelo número de quotas detidas pelo sócio nas Sociedades à data da retirada, falecimento ou exclusão, sendo calculado com base nos 03 (três) últimos balanços anuais da Sociedade.

CLÁUSULA 12ª – EXERCÍCIO SOCIAL

O exercício social iniciar-se-á em primeiro de janeiro de cada ano e terminará em trinta e um de dezembro de cada ano, quando será levantado o balanço patrimonial e demais demonstrações contábeis previstas em Lei, que serão apreciadas na reunião de sócios.

§ 1º. Os lucros ou as perdas, depois de feitas as provisões legais e tecnicamente recomendadas, terão o destino que os sócios indicarem, podendo os lucros serem distribuídos independentemente da proporção do percentual de participação no capital social e a qualquer época, dentro da capacidade financeira da sociedade e aprovada em reunião dos sócios cotistas.

§ 2º. Havendo antecipação de lucros e quaisquer outras retiradas semelhantes, e, ao final do exercício social estes não se realizarem, os sócios se obrigam a repor as quantias recebidas a estes títulos, corrigidas monetariamente pelo índice do IGP-FGV, no prazo máximo de até trinta dias contados do encerramento do exercício.

CLÁUSULA 13ª – FORO

Fica eleito como foro competente para dirimir quaisquer questões oriundas do presente instrumento de contrato social, a comarca de Camaçari no Estado da Bahia, renunciando a qualquer outro, por mais privilegiado que seja.

Página 19 de 21

Req 81600001098926



Junta Comercial do Estado da Bahia

Certifico o Registro sob o nº 98721928 em 21/01/2026

Protocolo 269997970 de 07/01/2026

Nome da empresa FORTLEV INDUSTRIA E COMERCIO DE PLASTICOS LTDA NIRE 29203313938

Este documento pode ser verificado em <http://regin.juceb.ba.gov.br/AUTENTICACAODOCUMENTOS/AUTENTICACAO.aspx>

Chancela 109116859320892

Esta cópia foi autenticada digitalmente e assinada em 21/01/2026

por Bruno Mota Passos - Secretário-Geral

21/01/2026



http://assinador.pscs.com.br/assinadorweb/autenticacao?chave1=3ai-esuLlYouKpogS5WpQRg&chave2=Bf-06aCCpmpelH2mhcFRg
ASSINADO DIGITALMENTE POR: 12905827858-AUIUZ PRESTES|50510924972-EDSON FRITSCH|10611465701-CARLOS VITOR TORRES
11917735740-RODRIGO TORRES ROSI|05797380781-MARILION MAYKOW TORRES|18211893886-SIDNEI WILLIAM PORTES|65230205768-ANTONIO CARLOS TORRES
11335367861-RIVALDO RENNATO PEREIRA|92045170934-VALDECI JOSE RODRIGUES|03839686660-LUIZ PAULO GUEDES GOMES



http://assinador.pscs.com.br/assinadorweb/autenticacao?chave1=3a1-estLlYouKpogS5WpQRg&chave2=Bf-06aCCpmpelH2mhcFRg
ASSINADO DIGITALMENTE POR: 12905827858-AUTUZ PRESTES|50510924972-EDSON FRITSCHE|10611465701-CARLOS VITOR TORRES
11917735740-RODRIGO TORRES ROSI|05797380781-MARLLON MAYKOW TORRES|18211893886-SIDNEI WILLIAM PORTES|65230205768-ANTONIO CARLOS TORRES
11335367861-RIVALDO RENNATO PEREIRA|92045170934-VALDECI JOSE RODRIGUES|03839686660-LUIZ PAULO GUEDES GOMES

CLAÚSULA 14ª – ACORDO DE SÓCIOS

A Sociedade deverá observar a quaisquer acordos entre os sócios, que estiverem arquivados na sede da Sociedade, de acordo com o previsto no Artigo 118 da Lei 6.404/76 (“Acordo de Sócios”). Na hipótese de conflito entre as disposições deste Contrato Social e do Acordo de Sócios, as disposições do acordo de sócio prevalecerão. Os sócios exercerão seu direito de voto e outros direitos e poderes a eles conferidos de modo a dar cumprimento às disposições do Acordo de Sócios, e providenciarão quaisquer alterações ao Contrato Social que sejam necessárias para dar cumprimento às suas disposições.

CLAÚSULA 15ª - DECLARAÇÃO DE DESIMPEDIMENTO

Os sócios e os administradores ratificam, individualmente, que não são impedidos por lei especial, bem como não estão incurso em quaisquer crimes previstos em lei que os impeçam de exercer atividades mercantis ou a administração de sociedades empresárias, e que tampouco foram condenados à pena que vede, ainda que temporariamente, o acesso a cargos públicos, nem por crime falimentar, de prevaricação, peita ou suborno, concussão, peculato, contra a economia popular, contra o sistema financeiro nacional, contra as normas de defesa da concorrência e relações de consumo, a fé pública ou a propriedade.

E, por estarem assim justos e contratados, assinam este instrumento.

Camaçari (BA), 02 de janeiro de 2026.

SÓCIOS

ANTÔNIO CARLOS TORRES

CPF: 652.302.057-68

FRANCISCO DE ASSIS TORRES

CPF: 872.827.987-53

CARLOS VITOR TORRES

CPF: 106.114.657-01

MARLLON MAYKOW TORRES

CPF: 057.973.807-81

Página 20 de 21

Req 81600001098926



Junta Comercial do Estado da Bahia

Certifico o Registro sob o nº 98721928 em 21/01/2026

Protocolo 269997970 de 07/01/2026

Nome da empresa FORTLEV INDUSTRIA E COMERCIO DE PLASTICOS LTDA NIRE 29203313938

Este documento pode ser verificado em <http://regin.juceb.ba.gov.br/AUTENTICACAODOCUMENTOS/AUTENTICACAO.aspx>

Chancela 109116859320892

Esta cópia foi autenticada digitalmente e assinada em 21/01/2026

por Bruno Mota Passos - Secretário-Geral

21/01/2026



http://assinador.pscs.com.br/assinadorweb/autenticacao?chave1=3ai-esuLlYouKkPogS5WpQRg&chave2=Bf-06aCCpmpEIH2mhcFRg
ASSINADO DIGITALMENTE POR: 12905827858-AULUZ PRESTES|50510924972-EDSON FRITSCH|10611465701-CARLOS VITOR TORRES
11917735740-RODRIGO TORRES ROSI|05797380781-MARILION MAYKOW TORRES|18211893886-SIDNEI WILLIAM PORTES|65230205768-ANTONIO CARLOS TORRES
11335367861-RIVALDO RENATO PEREIRA|92045170934-VALDECI JOSE RODRIGUES|03839686660-LUIZ PAULO GUEDES GOMES

RODRIGO TORRES ROSI

CPF: 119.177.357-40

ADMINISTRADORES NÃO SOCIOS

EUGÊNIO DE VASCONCELOS

FULGÊNCIO

CPF: 598.287.906-10

AULUZ PRESTES

CPF: 129.058.278-58

WESNEY VIEIRA DE ARAUJO

CPF: 451.755.276-49

RIVALDO RENATO PEREIRA

CPF: 113.353.678-61

**WENZEL BORMANN DE MORAES
REGO**

CPF: 706.221.914-20

**ROBSON
AFONSO**

CPF: 596.462.765-04

LUIS

GRAMACHO

LUIZ PAULO GUEDES GOMES

CPF: 038.396.866-60

EDSON FRITSCH

CPF: 505.109.249-72

SIDNEI WILLIAM PORTES

CPF: 182.118.938-86

VALDECI JOSÉ RODRIGUES

CPF: 920.451.709-34

PROTOCOLO E JUSTIFICAÇÃO DE INCORPORAÇÃO

FIRMADO ENTRE OS ADMINISTRADORES DE

**SPEZZIA COMÉRCIO DE TUBOS E CONEXÕES LTDA
INCORPORADA**

**SPEZZIA TUBOS E CONEXÕES LTDA
INCORPORADA**

E

**FORTLEV INDUSTRIA E COMERCIO DE PLASTICOS LTDA
INCORPORADORA**

EM 31 DE DEZEMBRO DE 2025

Página 1 de 7



http://assinador.pscs.com.br/assinadorweb/autenticacao?chave1=3ai-esuLlYouKpOqS5WpQRg&chave2=Bf-06aCcpMpeIH2mhcFRg
ASSINADO DIGITALMENTE POR: 12905827858-AUIUZ PRESTES|50510924972-EDSON FRITSGH|10611465701-CARLOS VITOR TORRES
11917735740-RODRIGO TORRES ROSI|05797380781-MARLION MAYKOW TORRES|18211893886-SIDNEI WILLIAM PORTES|65230205768-ANTONIO CARLOS TORRES
11335367861-RIVALDO RENATO PEREIRA|92045170934-VALDECI JOSE RODRIGUES|03839686660-LUIZ PAULO GUEDES GOMES

Junta Comercial do Estado da Bahia

21/01/2026

Certifico o Registro sob o nº 98721928 em 21/01/2026

Protocolo 269997970 de 07/01/2026

Nome da empresa FORTLEV INDUSTRIA E COMERCIO DE PLASTICOS LTDA NIRE 29203313938

Este documento pode ser verificado em <http://regin.juceb.ba.gov.br/AUTENTICACAODOCUMENTOS/AUTENTICACAO.aspx>

Chancela 109116859320892

Esta cópia foi autenticada digitalmente e assinada em 21/01/2026

por Bruno Mota Passos - Secretário-Geral



PROTOCOLO E JUSTIFICAÇÃO DE INCORPORAÇÃO



http://assinador.pscs.com.br/assinadorweb/autenticacao?chave1=3ai-esuLYouKpogS5MPQRg&chave2=Bf-06aCcpmpeIH2mncFRg
ASSINADO DIGITALMENTE POR: 12905827858-AULUZ PRESTES|50510924972-EDSON FRITSCH|10611465701-CARLOS VITOR TORRES
11917735740-RODRIGO TORRES ROSI|05797380781-MARILION MAYKOW TORRES|18211893886-SIDNEI WILLIAM PORTES|65230205768-ANTONIO CARLOS TORRES
11335367861-RIVALDO RENNATO PEREIRA|92045170934-VALDECI JOSE RODRIGUES|03839686660-LUIZ PAULO GUEDES GOMES

INCORPORADORA:

FORTLEV INDUSTRIA E COMERCIO DE PLASTICOS LTDA - Matriz, com sede na cidade de Camaçari, Estado da Bahia, na Via Axial, S/N, Polo Industrial de Camaçari, CEP 42816-010, inscrita no CNPJ/MF sob nº 10.921.911/0001-05, com seus atos constitutivos arquivados na JUCEB sob o NIRE 29.2.0331393-8, por sua **Filial 11**, com sede na cidade de Santa Teresa, Estado do Espírito Santo, na Estrada Vale do Canaã, S/N, Galpão 1 e 3, Distrito da Sede, CEP 29650-000, inscrita no CNPJ/MF sob nº 10.921.911/0014-20 e inscrição estadual nº 084.603.77-1, com atos constitutivos arquivados em 24/04/2025 sob nº 32.9.0073613-1 na JUCEES.

INCORPORADAS:

SPEZZIA COMÉRCIO DE TUBOS E CONEXÕES LTDA, com sede na cidade de Santa Teresa, Estado do Espírito Santo, na Estrada Vale do Canaã S/N, Galpão 3, Distrito da Sede, CEP: 29650-000, inscrita no CNPJ/MF 35.157.701/0001-13 e inscrição estadual de nº 083.666.01-0, com seus atos constitutivos arquivados em 11/10/2019 sob o nº 32.2.0283587-8; e

SPEZZIA E TUBOS E CONEXÕES LTDA, com sede na cidade de Santa Teresa, Estado do Espírito Santo, na Estrada Vale do Canaã S/N, Galpão 1, Distrito da Sede, CEP: 29650-000, inscrita no CNPJ/MF 17.798.644/0001-70 e inscrição estadual de nº 082.943.37-0, com seus atos constitutivos arquivados em 20/03/2013 sob o nº 32.2.0168754-9.

Todas tendo como administradores os senhores **EUGÊNIO DE VASCONCELOS FULGÊNCIO**, brasileiro, casado sob o regime de comunhão parcial de bens, administrador, portador da carteira de identidade nº M-1.245.527-SSP/MG e CPF/MF nº 598.287.906-10, residente e domiciliado na Avenida Talma Rodrigues Ribeiro, S/n – Lote 01, Quadra 7 – Boulevard Lagoa – Serra – ES, CEP: 29.167- 920 e **AULUZ PRESTES**, brasileiro, casado sob o regime de comunhão parcial de bens, contador, titular da carteira de identidade nº 18.411.163-SSP/SP e CPF/MF nº 129.058.278-58, residente e domiciliado na Av. Dante Michelini, nº 4595, Jardim Camburi, CEP: 29090-070, Vitória – ES.

CONSIDERANDO, que as sociedades acima identificadas deliberaram por realizar a operação de **INCORPORAÇÃO**, nos termos da Lei nº 6.404/1976 e demais normas aplicáveis;

CONSIDERANDO que, foi elaborado laudo de avaliação do patrimônio líquido da sociedade a ser incorporada, devidamente assinado por profissional habilitado;

CONSIDERANDO que, a operação atende ao interesse social e econômico das sociedades envolvidas; e

RESOLVEM firmar o presente Protocolo e Justificação de Incorporação, que se regerá pelas seguintes disposições:

Página 2 de 7

Junta Comercial do Estado da Bahia

21/01/2026



Certifico o Registro sob o nº 98721928 em 21/01/2026

Protocolo 269997970 de 07/01/2026

Nome da empresa FORTLEV INDUSTRIA E COMERCIO DE PLASTICOS LTDA NIRE 29203313938

Este documento pode ser verificado em <http://regin.juceb.ba.gov.br/AUTENTICACAODOCUMENTOS/AUTENTICACAO.aspx>

Chancela 109116859320892

Esta cópia foi autenticada digitalmente e assinada em 21/01/2026

por Bruno Mota Passos - Secretário-Geral

PROTOCOLO E JUSTIFICAÇÃO DE INCORPORAÇÃO

A. JUSTIFICAÇÃO DA INCORPORAÇÃO

Sócios e administradores da **FORTLEV INDUSTRIA E COMERCIO DE PLASTICOS LTDA - Matriz, (INCORPORADORA)** e das **SPEZZIA COMÉRCIO DE TUBOS E CONEXÕES LTDA** e **SPEZZIA E TUBOS E CONEXÕES LTDA (INCORPORADA)**, após analisar devidamente os objetivos das respectivas sociedades por similaridade de atividades, os bens, direitos e obrigações das empresas (**INCORPORADAS**), concluíram ser de interesse de todos os sócios e administradores, que os ativo, passivo e patrimônio líquido das respectivas empresas sejam transferidos mediante incorporação total de seu patrimônio, em favor **FORTLEV INDUSTRIA E COMERCIO DE PLASTICOS LTDA** por sua **Filial II**, com sede na cidade de Santa Teresa, Estado do Espírito Santo, na Estrada Vale do Canaã, S/N, Galpão 1 e 3, Distrito da Sede, CEP 29650-000, inscrita no CNPJ/MF sob nº 10.921.911/0014-20 e inscrição estadual nº 084.603.77-1, com atos constitutivos arquivados em 24/04/2025 sob nº 32.9.0073613-1 na JUCEES (**INCORPORADORA**), de modo que a mesma, através de ações administrativas, amplie a geração de recursos, com gestão maximizada de ativos e passivos originais e incorporados ao seu patrimônio, nas condições estabelecidas no presente protocolo, em benefício também dos sócios da **INCORPORADA**, que participarão no capital social da empresa **INCORPORADORA** e seus respectivos resultados, de acordo com o projeto de reforma do contrato social da incorporadora.

Assim as sociedades **SPEZZIA COMÉRCIO DE TUBOS E CONEXÕES LTDA** e **SPEZZIA E TUBOS E CONEXÕES LTDA**, aqui será denominada de **INCORPORADA** na sociedade **FORTLEV INDUSTRIA E COMERCIO DE PLASTICOS LTDA**, aqui será denominada de **INCORPORADORA**, tudo com fundamento do disposto nos artigos 223 e seguintes, especialmente no artigo 227 da Lei nº 6.404, de 15 de dezembro de 1976 e atualizações posteriores.

Concordes neste ponto, os interessados deliberaram sobre a possibilidade e viabilidade da incorporação, de acordo com as condições a seguir:

B. FUNDAMENTO LEGAL

Assim a sociedade **SPEZZIA TUBOS E CONEXÕES LTDA**, aqui será denominada de **INCORPORADA** e **FORTLEV INDUSTRIA E COMERCIO PLASTICOS LTDA**, que será denominada de **INCORPORADORA**, tudo com fundamento do disposto nos artigos 1.113 a 1.115 do Código Civil e, subsidiariamente, dos artigos 223 a 227 da Lei nº 6.404/76, todos aplicáveis às sociedades limitadas.

Concordes neste ponto, os interessados deliberam sobre a possibilidade e viabilidade da incorporação, de acordo com as condições a seguir:

C. ELEMENTOS QUE FORMARÃO A INCORPORAÇÃO:

O capital social da **INCORPORADA - SPEZZIA COMÉRCIO DE TUBOS E CONEXÕES**

Página 3 de 7



http://assinador.pscs.com.br/assinadorweb/autenticacao?chave1=3ai-estLYouKpogS5WpQR&chave2=Bf-06aCcpMpeIH2mncFRg
ASSINADO DIGITALMENTE POR: 12905827858-AUTUZ PRESTES|50510924972-EDSON FRITSCHE|10611465701-CARLOS VITOR TORRES
11917735740-RODRIGO TORRES ROSI|0579780781-MARILION MAYKOW TORRES|18211893886-SIDNEI WILLIAM PORTES|65230205768-ANTONIO CARLOS TORRES
11335367861-RIVALDO RENNATO PEREIRA|92045170934-VALDECI JOSE RODRIGUES|03839686660-LUIZ PAULO GUEDES GOMES



Junta Comercial do Estado da Bahia

21/01/2026

Certifico o Registro sob o nº 98721928 em 21/01/2026

Protocolo 269997970 de 07/01/2026

Nome da empresa FORTLEV INDUSTRIA E COMERCIO DE PLASTICOS LTDA NIRE 29203313938

Este documento pode ser verificado em <http://regin.juceb.ba.gov.br/AUTENTICACAODOCUMENTOS/AUTENTICACAO.aspx>

Chancela 109116859320892

Esta cópia foi autenticada digitalmente e assinada em 21/01/2026

por Bruno Mota Passos - Secretário-Geral

PROTOCOLO E JUSTIFICAÇÃO DE INCORPORAÇÃO

LTDA e de R\$ 14.500.000,00 (quatorze milhões e quinhentos mil reais). Abaixo é transcrita a composição societária da **INCORPORADA** em **31 DE DEZEMBRO DE 2025**:

SÓCIOS	QUOTAS	VALOR	%
FORTLEV Indústria e Comércio de Plásticos Ltda.	14.500.000	R\$ 14.500.000,00	100,00%
TOTAL	14.500.000	R\$ 14.500.000,00	100,00%

O capital social da **INCORPORADA - SPEZZIA TUBOS E CONEXÕES LTDA** e de R\$ 5.500.000,00 (cinco milhões e quinhentos mil reais). Abaixo é transcrita a composição societária da **INCORPORADA** em **31 DE DEZEMBRO DE 2025**:

SÓCIOS	QUOTAS	VALOR	%
FORTLEV Indústria e Comércio de Plásticos Ltda.	5.500.000	R\$ 5.500.000,00	100,00%
TOTAL	5.500.000	R\$ 5.500.000,00	100,00%

D. NUMEROS DE QUOTAS DE CAPITAL DAS INCORPORADAS, QUE SERÃO DESTINADAS AOS SOCIOS DA INCORPORADORA:

Os sócios da **INCORPORADORA** receberão em face da incorporação da referida sociedade **INCORPORADA**, e a consequente extinção daquelas 20.000.000 (vinte milhões) de quotas com valor unitário de R\$ 1,00 (um real), que serão recebidas por eles na mesma proporção de suas participações, conforme segue:

SÓCIOS	QUOTAS	VALOR	%
FRANCISCO DE ASSIS TORRES	7.850.000	7.850.000,00	39,25%
ANTONIO CARLOS TORRES	7.750.000	7.750.000,00	38,75%
CARLOS VITOR TORRES	1.700.000	1.700.000,00	8,50%
MARLLON MAYKOW TORRES	1.700.000	1.700.000,00	8,50%
RODRIGO TORRES ROSI	1.000.000	1.000.000,00	5,00%
TOTAL	20.000.000	20.000.000,00	100,00%

E. DE AVALIAÇÃO DA PARCELA DO PATRIMÔNIO LÍQUIDO; DATA A QUE SE REFERE À AVALIAÇÃO; E TRATAMENTO DAS VARIAÇÕES POSTERIORES:

Adotar-se-á o critério do valor contábil corrigido. A avaliação tomará por base a situação contábil da sociedade no dia **31 DE DEZEMBRO DE 2025**, e as variações posteriores, ocorrida nos itens da parcela do patrimônio líquido, serão imputados à sociedade **INCORPORADORA**, conforme legislação em vigor.

F. AUMENTO DE CAPITAL DA SOCIEDADE INCORPORADORA:

O capital social da sociedade **INCORPORADORA** é aumentado em **R\$ 20.000.000,00 (vinte milhões de reais)**, correspondentes ao capital social das sociedades

Página 4 de 7

Junta Comercial do Estado da Bahia

21/01/2026

Certifico o Registro sob o nº 98721928 em 21/01/2026

Protocolo 269997970 de 07/01/2026

Nome da empresa FORTLEV INDUSTRIA E COMERCIO DE PLASTICOS LTDA NIRE 29203313938

Este documento pode ser verificado em <http://regin.juceb.ba.gov.br/AUTENTICACAODOCUMENTOS/AUTENTICACAO.aspx>

Chancela 109116859320892

Esta cópia foi autenticada digitalmente e assinada em 21/01/2026

por Bruno Mota Passos - Secretário-Geral



http://assinador.pscs.com.br/assinadorweb/autenticacao?chave1=3ai-estLlYouKpogS5WpQR&chave2=Bf-06aCcpmpeIH2mncFRg
ASSINADO DIGITALMENTE POR: 12905827858-AUIUZ PRESTES|50510924972-EDSON FRITSCH|10611465701-CARLOS VITOR TORRES
11917735740-RODRIGO TORRES ROSI|05797380781-MARLLON MAYKOW TORRES|182118933886-SIDNEI WILLIAM PORTES|65230205768-ANTONIO CARLOS TORRES
11335367861-RIVALDO RENNATO PEREIRA|92045170934-VALDECI JOSE RODRIGUES|03839686660-LUIZ PAULO GUEDES GOMES

PROTOCOLO E JUSTIFICAÇÃO DE INCORPORAÇÃO

INCORPORADAS, todas subscritas e já integralizadas.

A partir de **31 DE DEZEMBRO DE 2025** o capital social das sociedades **INCORPORADA** deixará de existir, em fase de sua extinção por incorporação.

G. PERITO NOMEADO PARA AVALIAÇÃO DA INCORPORAÇÃO:

É nomeada, para avaliação do patrimônio líquido a empresa **LAÉRCIO CONSULTORIA CONTÁBIL E EMPRESARIAL LTDA**, com sua sede na cidade de Vila Velha, Estado do Espírito Santo, Ave. Jacinto Admiral, nº 125, loja comercial, Cobilândia, CEP: 29111-470, inscrita no CNPJ/MF nº 19.080.890/0001-17, inscrição municipal nº 21.661 e com Registro no CRC/ES sob o nº 4638/0-6, aqui representada pelo contabilista **LAÉRCIO DOS SANTOS PATROCÍNIO**, brasileiro, casado sob o regime de comunhão universal de bens, contabilista, portador da carteira de identidade profissional nº 8.466-O/0-CRC/ES emitida em 12/06/2017 e CPF/MF nº 674.125.487-00.

H. CAPITAL SOCIAL DA SOCIEDADE INCORPORADORA:

O capital social é de R\$ 899.739.859,00 (oitocentos e noventa e nove milhões, setecentos e trinta e nove mil, oitocentos e cinquenta e nove reais), dividido em 899.739.859 (oitocentas e noventa e nove milhões, setecentas e trinta e nove mil, oitocentas e cinquenta e nove) quotas com valor unitário de R\$ 1,00, totalmente subscrito e já integralizado, ficando capital social assim distribuído aos sócios quotistas:

A composição societária da **INCORPORADORA** a partir de **31 DE DEZEMBRO DE 2025**, será de:

SÓCIOS	QUOTAS	VALOR	%
FRANCISCO DE ASSIS TORRES	353.147.895	R\$ 353.147.895,00	39,25%
ANTONIO CARLOS TORRES	348.649.195	R\$ 348.649.195,00	38,75%
CARLOS VITOR TORRES	76.477.888	R\$ 76.477.888,00	8,50%
MARLLON MAYKOW TORRES	76.477.888	R\$ 76.477.888,00	8,50%
RODRIGO TORRES ROSI	44.986.993	R\$ 44.986.993,00	5,00%
TOTAL	899.739.859	R\$ 899.739.859,00	100,00%

I. ALTERAÇÃO CONTRATUAL DA INCORPORADORA

As condições contratuais da sociedade **INCORPORADORA** estão discriminadas nos seus atos deliberativos originários e através dos instrumentos confeccionados nesta data, da **FORTLEV INDUSTRIA E COMERCIO DE PLASTICOS LTDA**, que são:

- I Laudo de avaliação de acerto líquido
- II Protocolo e Justificação de Incorporação
- III Instrumento de aditivo contratual de nº 44 - **INCORPORADORA**

Página 5 de 7

Junta Comercial do Estado da Bahia

Certifico o Registro sob o nº 98721928 em 21/01/2026

Protocolo 269997970 de 07/01/2026

Nome da empresa FORTLEV INDUSTRIA E COMERCIO DE PLASTICOS LTDA NIRE 29203313938

Este documento pode ser verificado em <http://regin.juceb.ba.gov.br/AUTENTICACAODOCUMENTOS/AUTENTICACAO.aspx>

Chancela 109116859320892

Esta cópia foi autenticada digitalmente e assinada em 21/01/2026

por Bruno Mota Passos - Secretário-Geral



21/01/2026



http://assinador.pscs.com.br/assinadorweb/autenticacao?chave1=3ai-estLlYouKpogS5WpQRg&chave2=BT-06acCpmpcIH2mncFRg
ASSINADO DIGITALMENTE POR: 12905827858-AUIUZ PRESTES|50510924972-EDSON FRITSCH|10611465701-CARLOS VITOR TORRES
11917735740-RODRIGO TORRES ROSI|05797380781-MARLLON MAYKOW TORRES|18211893886-SIDNEI WILLIAM PORTES|65230205768-ANTONIO CARLOS TORRES
11335367861-RIVALDO RENNATO PEREIRA|92045170934-VALDECI JOSE RODRIGUES|03839686660-LUIZ PAULO GUEDES GOMES

PROTOCOLO E JUSTIFICAÇÃO DE INCORPORAÇÃO

IV Ato de Extinção por Incorporação - INCORPORADAS

E por estarem plenamente de acordo com o que acima foi convencionado, firmam o presente **PROTOCOLO E JUSTIFICAÇÃO DE INCORPORAÇÃO** em uma única via de igual teor e forma, a qual é assinada digitalmente, na presença de duas testemunhas, para que produza todos os efeitos legais.

SERRA (ES), 02 de janeiro de 2026.

SPEZZIA TUBOS E CONEXÕES LTDA INCORPORADA

AULUZ PRESTES ADMINISTRADOR Diretor Administrativo	EUGÊNIO DE VASCONCELOS FULGÊNCIO ADMINISTRADOR Diretor Presidente

FORTLEV INDUSTRIA E COMERCIO DE PLASTICOS LTDA INCORPORADA

AULUZ PRESTES ADMINISTRADOR Diretor Administrativo	EUGÊNIO DE VASCONCELOS FULGÊNCIO ADMINISTRADOR Diretor Presidente

Página 6 de 7



http://assinador.pscs.com.br/assinadorweb/autenticacao?chave1=3ai-esuLlYouKpOqS5WpQRg&chave2=Bf-06aCCpmpelH2mhcFRg
ASSINADO DIGITALMENTE POR: 12905827858-AULUZ PRESTES | 50510924972-EDSON FRITSCH | 10611465701-CARLOS VITOR TORRES
11917735740-RODRIGO TORRES ROSI | 05797380781-MARLION MAYKOW TORRES | 18211893886-SIDNEI WILLIAM PORTES | 65230205768-ANTONIO CARLOS TORRES
11335367861-RIVALDO RENATO PEREIRA | 92045170934-VALDECI JOSE RODRIGUES | 03839686660-LUIZ PAULO GUEDES GOMES

Junta Comercial do Estado da Bahia

21/01/2026

Certifico o Registro sob o nº 98721928 em 21/01/2026

Protocolo 269997970 de 07/01/2026

Nome da empresa FORTLEV INDUSTRIA E COMERCIO DE PLASTICOS LTDA NIRE 29203313938

Este documento pode ser verificado em <http://regin.juceb.ba.gov.br/AUTENTICACAODOCUMENTOS/AUTENTICACAO.aspx>

Chancela 109116859320892

Esta cópia foi autenticada digitalmente e assinada em 21/01/2026

por Bruno Mota Passos - Secretário-Geral



PROTOCOLO E JUSTIFICAÇÃO DE INCORPORAÇÃO



http://assinador.pscs.com.br/assinadorweb/autenticacao?chave1=3ai-esuLlYouKpOqS5WpQRg&chave2=BT-06aCCpMpeIH2mhcFRg
ASSINADO DIGITALMENTE POR: 12905827858-AUIUZ PRESTES|50510924972-EDSON FRITSGH|10611465701-CARLOS VITOR TORRES
11917735740-RODRIGO TORRES ROSI|05797380781-MARILION MAYKOW TORRES|18211893886-SIDNEI WILLIAM PORTES|65230205768-ANTONIO CARLOS TORRES
11335367861-RIVALDO RENNATO PEREIRA|92045170934-VALDECI JOSE RODRIGUES|03839686660-LUIZ PAULO GUEDES GOMES

TESTEMUNHAS:

CESAR ROBERTO MARTELINI CPF: 942.575.749-68 Testemunha	JANDERSON ROSA DOS SANTOS CPF: 086.157.717-58 Testemunha

Junta Comercial do Estado da Bahia

21/01/2026

Certifico o Registro sob o nº 98721928 em 21/01/2026

Protocolo 269997970 de 07/01/2026

Nome da empresa FORTLEV INDUSTRIA E COMERCIO DE PLASTICOS LTDA NIRE 29203313938

Este documento pode ser verificado em <http://regin.juceb.ba.gov.br/AUTENTICACAODOCUMENTOS/AUTENTICACAO.aspx>

Chancela 109116859320892

Esta cópia foi autenticada digitalmente e assinada em 21/01/2026

por Bruno Mota Passos - Secretário-Geral



LAUDO DE AVALIAÇÃO DE ACERTO LÍQUIDO

SPEZZIA TUBOS E CONEXÕES LTDA

ELABORADO COM BASE NA DATA DE 31 DE DEZEMBRO DE 2025

1. IDENTIFICAÇÃO DAS PARTES

INCORPORADORA: FORTLEV INDUSTRIA E COMERCIO DE PLASTICOS LTDA, por sua **Filial 11** com sede na cidade de Santa Teresa, Estado do Espírito Santo, na Estrada Vale do Canaã, S/N, Galpão 1 e 3, Distrito da Sede, CEP: 29650-000, inscrita no CNPJ/MF 10.921.911/0014-20 e inscrição estadual de nº 084.603.77-1, com seus atos constitutivos arquivados em 24/04/2025 sob o nº 32.9.0073613-1 na JUCEES; e,

INCORPORADA: SPEZZIA E TUBOS E CONEXÕES LTDA, com sede na cidade de Santa Teresa, Estado do Espírito Santo, na Estrada Vale do Canaã S/N, Galpão 1, Distrito da Sede, CEP: 29650-000, inscrita no CNPJ/MF 17.798.644/0001-70 e inscrição estadual de nº 082.943.37-0, com seus atos constitutivos arquivados em 20/03/2013 sob o nº 32.2.0168754-9.

A **INCORPORADORA** contratou para proceder à avaliação do acervo líquido da **INCORPORADA**, a empresa **LAÉRCIO CONSULTORIA CONTÁBIL E EMPRESARIAL LTDA**, com sua sede na cidade de Vila Velha, Estado do Espírito Santo, Ave. Jacinto Admiral, nº 125, loja comercial, Cobilândia, CEP: 29111-470, inscrita no CNPJ/MF nº 19.080.890/0001-17, inscrição municipal nº 21.661 e com Registro no CRC/ES sob o nº 4638/0-6, aqui representada pelo contabilista **LAÉRCIO DOS SANTOS PATROCÍNIO**, brasileiro, casado sob o regime de comunhão universal de bens, contabilista, portador da carteira de identidade profissional nº 8.466-O/0-CRC/ES emitida em 12/06/2017 e CPF/MF nº 674.125.487-00, aqui nominada perito avaliadora, em conformidade com a Lei nº 6.404/76, que foi alterada pela Lei nº 11.638/2007 e alterações seguintes, que apresenta os resultados de seus trabalhos nos seguintes termos:

2. BASE E CRITÉRIO DE AVALIAÇÃO:

A avaliação foi procedida pelo valor contábil, tomando por base as peças contábeis compreendidas pelo Balanço Patrimonial e Demonstração do Resultado da **INCORPORADA** na data base de **31 DE DEZEMBRO DE 2025**, cujo elementos patrimoniais foram avaliados em conformidade com a Lei 6.404/1976 e alterações posteriores, o Código Civil (Lei nº 10.406/2002), as Normas Brasileiras de Contabilidade (CFC/CTG 2002), e com o Protocolo e Justificação de Incorporação, firmado em 02 DE JANEIRO DE 2026.

3. PROCEDIMENTO DE AVALIAÇÃO:

Procedemos à revisão do Balanço Patrimonial da **INCORPORADA** na data-base de **31 DE DEZEMBRO DE 2025**, bem como dos respectivos registros contábeis e

Página 1 de 3

Junta Comercial do Estado da Bahia

21/01/2026

Certifico o Registro sob o nº 98721928 em 21/01/2026

Protocolo 269997970 de 07/01/2026

Nome da empresa FORTLEV INDUSTRIA E COMERCIO DE PLASTICOS LTDA NIRE 29203313938

Este documento pode ser verificado em <http://regin.juceb.ba.gov.br/AUTENTICACAODOCUMENTOS/AUTENTICACAO.aspx>

Chancela 109116859320892

Esta cópia foi autenticada digitalmente e assinada em 21/01/2026

por Bruno Mota Passos - Secretário-Geral



http://assinador.pscs.com.br/assinadorweb/autenticacao?chave1=3ai-estLlYoiKpOqS5WpQR&chave2=Bf-06aCpmpcIH2mncFRg
ASSINADO DIGITALMENTE POR: 12905827858-AUIUZ PRESTES|50510924972-EDSON FRITSCH|10611465701-CARLOS VITOR TORRES
11917735740-RODRIGO TORRES ROSI|05797380781-MARILION MAYKOW TORRES|182118933886-SIDNEI WILLIAM PORTES|65230205768-ANTONIO CARLOS TORRES
11335367861-RIVALDO RENNATO PEREIRA|92045170934-VALDECI JOSE RODRIGUES|03839686660-LUIZ PAULO GUEDES GOMES

LAUDO DE AVALIAÇÃO DE ACERTO LÍQUIDO

escriturações fiscais, levantados pela contabilidade interna e aprovados pelos seus administradores, em conformidade com as normas específicas estabelecidas pela Lei nº 11.638/2007.

Na execução dos trabalhos de revisão, adotamos como principais procedimentos:

- a. Análise sumária dos relatórios contábeis, incluindo o Balanço Patrimonial e a Demonstração do Resultado, na respectiva data-base, verificando o atendimento às Normas Brasileiras de Contabilidade (NBCT-4) e à legislação vigente, com fundamento na Lei nº 11.638/2007;
- b. Confronto dos valores dos bens, direitos e obrigações da incorporada com os registros contábeis em suas peças como Balanço Patrimonial e Demonstração do Resultado do Exercício;
- c. Confirmação com os administradores e corpo jurídico da **INCORPORADA** quanto à adequada aplicação dos critérios de avaliação dos elementos do balanço contábil, incluindo estimativas contábeis, em conformidade com as práticas emanadas da legislação societária brasileira;
- d. Confirmação junto aos assessores jurídicos da **INCORPORADA** sobre a existência de ações cíveis, fiscais, trabalhista e previdenciárias que possam gerar impactos no balanço patrimonial da **INCORPORADORA**.
- e. Discussão com os administradores da **INCORPORADA** sobre quaisquer eventos ocorridos entre a data-base da avaliação e a da emissão do presente laudo que possam afetar o acerto líquido levantado no presente laudo de avaliação.

4. RESULTADO DA AVALIAÇÃO:

Os bens e direitos abjetos deste laudo de avaliação, descritos no Balanço Patrimonial para Acervo Líquido reproduzidos nos Anexos A e B, têm existência real, posse e propriedade pela **INCORPORADA**, estando respaldadas em documentação legal e fiscal idônea, não tendo sido constatada a existência de quaisquer ações ou reinvidicações de terceiros objetivando qualquer um dos bens citados.

Todos os livros e documentações base das demonstrações contábeis, encontram-se em posse da contabilidade interna da própria **INCORPORADA**.

Fundamentados no trabalho executado na extensão descrita no item 2 acima, concluímos que o valor do acerto líquido contábil dos ativos e passivos levantados em **31 DE DEZEMBRO DE 2025** da **INCORPORADA** é de **R\$ 6.290.769,14 (seis milhões duzentos e noventa mil, setecentos e sessenta e nove reais e quatorze centavos)**.

O Patrimônio Líquido, objeto de avaliação, foi determinado com base no **BALANCETE DE VERIFICAÇÃO CONTÁBIL DA EMPRESA INCORPORADA** apresentando com data base **31 DE DEZEMBRO DE 2025** e compreende os saldos contábeis, conforme demonstrados nos Anexos A e B.

O detalhamento dos bens, direitos e obrigações que compõem o Patrimônio Líquido, encontram-se em poder da empresa em forma de razões auxiliares e relatórios analíticos.

Página 2 de 3



http://assinador.pscs.com.br/assinadorweb/autenticacao?chave1=3a1-esuLlYouKpogS5WPQRg&chave2=Bf-06aCCpmpcIH2mncFRg
ASSINADO DIGITALMENTE POR: 12905827858-AUTUZ PRESTES|50510924972-EDSON FRITSCH|10611465701-CARLOS VITOR TORRES
11917735740-RODRIGO TORRES ROSI|05797380781-MARLION MAYKOW TORRES|18211893886-SIDNEI WILLIAM PORTES|65230205768-ANTONIO CARLOS TORRES
11335367861-RIVALDO RENNATO PEREIRA|92045170934-VALDECI JOSE RODRIGUES|03839686660-LUIZ PAULO GUEDES GOMES

Junta Comercial do Estado da Bahia

21/01/2026



Certifico o Registro sob o nº 98721928 em 21/01/2026

Protocolo 269997970 de 07/01/2026

Nome da empresa FORTLEV INDUSTRIA E COMERCIO DE PLASTICOS LTDA NIRE 29203313938

Este documento pode ser verificado em <http://regin.juceb.ba.gov.br/AUTENTICACAODOCUMENTOS/AUTENTICACAO.aspx>

Chancela 109116859320892

Esta cópia foi autenticada digitalmente e assinada em 21/01/2026

por Bruno Mota Passos - Secretário-Geral

LAUDO DE AVALIAÇÃO DE ACERTO LÍQUIDO

5. DOCUMENTO INTEGRANTE DO LAUDO:

Os ANEXOS A e B, são partes integrantes e inseparáveis do LAUDO DE AVALIAÇÃO DO PATRIMÔNIO LÍQUIDO CONTÁBIL da **SPEZZIA TUBOS E CONEXÕES LTDA**, emitida por (Contador/escritório contábil) com data de **31 DE DEZEMBRO DE 2025**.

6. ENCERRAMENTO:

Este Laudo é assinado em via única, para os efeitos legais.

Assim concluímos este trabalho e assinamos digitalmente o presente Laudo.

SERRA/ES, 02 de janeiro de 2026.

LAÉRCIO CONSULTORIA CONTÁBIL E EMPRESARIAL LTDA
CNPJ-MF: 19.080.890/0001-17 CRC/ES: 4638/0-6
LAÉRCIO DOS SANTOS PATROCÍNIO
Sócio Contador — CRC/ES: 008466/0

Página 3 de 3

Junta Comercial do Estado da Bahia

21/01/2026

Certifico o Registro sob o nº 98721928 em 21/01/2026

Protocolo 269997970 de 07/01/2026

Nome da empresa FORTLEV INDUSTRIA E COMERCIO DE PLASTICOS LTDA NIRE 29203313938

Este documento pode ser verificado em <http://regin.juceb.ba.gov.br/AUTENTICACAODOCUMENTOS/AUTENTICACAO.aspx>

Chancela 109116859320892

Esta cópia foi autenticada digitalmente e assinada em 21/01/2026

por Bruno Mota Passos - Secretário-Geral



<http://assinador.pscs.com.br/assinadorweb/autenticacao?chave1=3ai-esuLlYouKpOqS5WpQRg&chave2=Bf-06aCCpMpeIH2mhcFRg>
ASSINADO DIGITALMENTE POR: 12905827858-AUIUZ PRESTES|50510924972-EDSON FRITSCHE|10611465701-CARLOS VITOR TORRES
11917735740-RODRIGO TORRES ROSI|05797380781-MARLION MAYKOW TORRES|18211893886-SIDNEI WILLIAM PORTES|65230205768-ANTONIO CARLOS TORRES
11335367861-RIVALDO RENNATO PEREIRA|92045170934-VALDECI JOSE RODRIGUES|03839686660-LUIZ PAULO GUEDES GOMES

LAUDO DE AVALIAÇÃO DE ACERTO LÍQUIDO

SPEZZIA COMÉRCIO DE TUBOS E CONEXÕES LTDA

ELABORADO COM BASE NA DATA DE 31 DE DEZEMBRO DE 2025

1. IDENTIFICAÇÃO DAS PARTES

INCORPORADORA: FORTLEV INDUSTRIA E COMERCIO DE PLASTICOS LTDA, por sua **Filial 11** com sede na cidade de Santa Teresa, Estado do Espírito Santo, na Estrada Vale do Canaã, S/N, Galpão 1 e 3, Distrito da Sede, CEP: 29650-000, inscrita no CNPJ/MF 10.921.911/0014-20 e inscrição estadual de nº 084.603.77-1, com seus atos constitutivos arquivados em 24/04/2025 sob o nº 32.9.0073613-1 na JUCEES; e,

INCORPORADA: SPEZZIA COMÉRCIO DE TUBOS E CONEXÕES LTDA, com sede na cidade de Santa Teresa, Estado do Espírito Santo, na Estrada Vale do Canaã S/N, Galpão 3, Distrito da Sede, CEP: 29650-000, inscrita no CNPJ/MF 35.157.701/0001-13 e inscrição estadual de nº 083.666.01-0, com seus atos constitutivos arquivados em 11/10/2019 sob o nº 32.2.0283587-8.

A **INCORPORADORA** contratou para proceder à avaliação do acervo líquido da **INCORPORADA**, a empresa **LAÉRCIO CONSULTORIA CONTÁBIL E EMPRESARIAL LTDA**, com sua sede na cidade de Vila Velha, Estado do Espírito Santo, Ave. Jacinto Admiral, nº 125, loja comercial, Cobilândia, CEP: 29111-470, inscrita no CNPJ/MF nº 19.080.890/0001-17, inscrição municipal nº 21.661 e com Registro no CRC/ES sob o nº 4638/0-6, aqui representada pelo contabilista **LAÉRCIO DOS SANTOS PATROCÍNIO**, brasileiro, casado sob o regime de comunhão universal de bens, contabilista, portador da carteira de identidade profissional nº 8.466-O/0-CRC/ES emitida em 12/06/2017 e CPF/MF nº 674.125.487-00, aqui nominada perito avaliadora, em conformidade com a Lei nº 6.404/76, que foi alterada pela Lei nº 11.638/2007 e alterações seguintes, que apresenta os resultados de seus trabalhos nos seguintes termos:

1. BASE E CRITÉRIO DE AVALIAÇÃO:

A avaliação foi procedida pelo valor contábil, tomando por base as peças contábeis compreendidas pelo Balanço Patrimonial e Demonstração do Resultado da **INCORPORADA** nada data base de **31 DE DEZEMBRO DE 2025**, cujo elementos patrimoniais foram avaliados em conformidade com a Lei 6.404/1976 e alterações posteriores, o Código Civil (Lei nº 10.406/2002), as Normas Brasileiras de Contabilidade (CFC/CTG 2002), e com o Protocolo e Justificação de Incorporação, firmado em 02 DE JANEIRO DE 2026.

2. PROCEDIMENTO DE AVALIAÇÃO:

Procedemos à revisão do Balanço Patrimonial da **INCORPORADA** na data-base de **31 DE DEZEMBRO DE 2025**, bem como dos respectivos registros contábeis e

Página 1 de 3

Junta Comercial do Estado da Bahia

21/01/2026

Certifico o Registro sob o nº 98721928 em 21/01/2026

Protocolo 269997970 de 07/01/2026

Nome da empresa FORTLEV INDUSTRIA E COMERCIO DE PLASTICOS LTDA NIRE 29203313938

Este documento pode ser verificado em <http://regin.juceb.ba.gov.br/AUTENTICACAODOCUMENTOS/AUTENTICACAO.aspx>

Chancela 109116859320892

Esta cópia foi autenticada digitalmente e assinada em 21/01/2026

por Bruno Mota Passos - Secretário-Geral



http://assinador.pscs.com.br/assinadorweb/autenticacao?chave1=3ai-estLiyoukPogS5WPQRg&chave2=Bf-06aCcpmpeIH2mncFRg
ASSINADO DIGITALMENTE POR: 12905827858-AUTUZ PRESTES|50510924972-EDSON FRITSCH|10611465701-CARLOS VITOR TORRES
11917735740-RODRIGO TORRES ROSI|05797380781-MARLION MAYKOW TORRES|182118933886-SIDNEI WILLIAM PORTES|65230205768-ANTONIO CARLOS TORRES
11335367861-RIVALDO RENNATO PEREIRA|92045170934-VALDECI JOSE RODRIGUES|03839686660-LUIZ PAULO GUEDES GOMES

LAUDO DE AVALIAÇÃO DE ACERTO LÍQUIDO

escriturações fiscais, levantados pela contabilidade interna e aprovados pelos seus administradores, em conformidade com as normas específicas estabelecidas pela Lei nº 11.638/2007.

Na execução dos trabalhos de revisão, adotamos como principais procedimentos:

- a. Análise sumária dos relatórios contábeis, incluindo o Balanço Patrimonial e a Demonstração do Resultado, na respectiva data-base, verificando o atendimento às Normas Brasileiras de Contabilidade (NBCT-4) e à legislação vigente, com fundamento na Lei nº 11.638/2007;
- b. Confronto dos valores dos bens, direitos e obrigações da incorporada com os registros contábeis em suas peças como Balanço Patrimonial e Demonstração do Resultado do Exercício;
- c. Confirmação com os administradores e corpo jurídico da **INCORPORADA** quanto à adequada aplicação dos critérios de avaliação dos elementos do balanço contábil, incluindo estimativas contábeis, em conformidade com as práticas emanadas da legislação societária brasileira;
- d. Confirmação junto aos assessores jurídicos da **INCORPORADA** sobre a existência de ações cíveis, fiscais, trabalhista e previdenciárias que possam gerar impactos no balanço patrimonial da **INCORPORADORA**.
- e. Discussão com os administradores da **INCORPORADA** sobre quaisquer eventos ocorridos entre a data-base da avaliação e a da emissão do presente laudo que possam afetar o acerto líquido levantado no presente laudo de avaliação.

3. RESULTADO DA AVALIAÇÃO:

Os bens e direitos abjetos deste laudo de avaliação, descritos no Balanço Patrimonial para Acervo Líquido reproduzidos nos Anexos A e B, têm existência real, posse e propriedade pela **INCORPORADA**, estando respaldadas em documentação legal e fiscal idônea, não tendo sido constatada a existência de quaisquer ações ou reinvidicações de terceiros objetivando qualquer um dos bens citados.

Todos os livros e documentações base das demonstrações contábeis, encontram-se em posse da contabilidade interna da própria **INCORPORADA**.

Fundamentados no trabalho executado na extensão descrita no item 2 acima, concluímos que o valor do acerto líquido contábil dos ativos e passivos levantados em **31 DE DEZEMBRO DE 2025** da **INCORPORADA** é de **R\$ 14.860.921,05 (quatorze milhões, oitocentos e sessenta mil, novecentos e vinte um reais e cinco centavos)**.

O Patrimônio Líquido, objeto de avaliação, foi determinado com base no BALANCETE DE VERIFICAÇÃO CONTÁBIL DA EMPRESA INCORPORADA apresentando com data base **31 DE DEZEMBRO DE 2025** e compreende os saldos contábeis, conforme demonstrados nos Anexos A e B.

O detalhamento dos bens, direitos e obrigações que compõem o Patrimônio Líquido, encontram-se em poder da empresa em forma de razões auxiliares e relatórios analíticos.

Página 2 de 3

Junta Comercial do Estado da Bahia

21/01/2026



Certifico o Registro sob o nº 98721928 em 21/01/2026

Protocolo 269997970 de 07/01/2026

Nome da empresa FORTLEV INDUSTRIA E COMERCIO DE PLASTICOS LTDA NIRE 29203313938

Este documento pode ser verificado em <http://regin.juceb.ba.gov.br/AUTENTICACAODOCUMENTOS/AUTENTICACAO.aspx>

Chancela 109116859320892

Esta cópia foi autenticada digitalmente e assinada em 21/01/2026

por Bruno Mota Passos - Secretário-Geral



http://assinador.pscs.com.br/assinadorweb/autenticacao?chave1=3ai-esuLlYouKpogS5WpQRg&chave2=Bf-06acCpmpcIH2mncFRg
ASSINADO DIGITALMENTE POR: 12905827858-AUIUZ PRESTES|50510924972-EDSON FRITSCH|10611465701-CARLOS VITOR TORRES
11917735740-RODRIGO TORRES ROSI|05797380781-MARLION MAYKOW TORRES|18211893886-SIDNEI WILLIAM PORTES|65230205768-ANTONIO CARLOS TORRES
11335367861-RIVALDO RENNATO PEREIRA|92045170934-VALDECI JOSE RODRIGUES|03839686660-LUIZ PAULO GUEDES GOMES

LAUDO DE AVALIAÇÃO DE ACERTO LÍQUIDO

4. DOCUMENTO INTEGRANTE DO LAUDO:

Os ANEXOS A e B, são partes integrantes e inseparáveis do LAUDO DE AVALIAÇÃO DO PATRIMÔNIO LÍQUIDO CONTÁBIL da **SPEZZIA COMÉRCIO DE TUBOS E CONEXÕES LTDA**, emitida por (Contador/escritório contábil) com data de **31 DE DEZEMBRO DE 2025**.

5. ENCERRAMENTO:

Este Laudo é assinado em via única, para os efeitos legais.

Assim concluímos este trabalho e assinamos digitalmente o presente Laudo.

SERRA/ES, 02 de janeiro de 2026.

LAÉRCIO CONSULTORIA CONTÁBIL E EMPRESARIAL LTDA

CNPJ-MF: 19.080.890/0001-17

CRC/ES: 4638/0-6

LAÉRCIO DOS SANTOS PATROCÍNIO

Sócio Contador — CRC/ES: 008466/0

Página 3 de 3

Junta Comercial do Estado da Bahia

21/01/2026

Certifico o Registro sob o nº 98721928 em 21/01/2026

Protocolo 269997970 de 07/01/2026

Nome da empresa FORTLEV INDUSTRIA E COMERCIO DE PLASTICOS LTDA NIRE 29203313938

Este documento pode ser verificado em <http://regin.juceb.ba.gov.br/AUTENTICACAODOCUMENTOS/AUTENTICACAO.aspx>

Chancela 109116859320892

Esta cópia foi autenticada digitalmente e assinada em 21/01/2026

por Bruno Mota Passos - Secretário-Geral



<http://assinador.pscs.com.br/assinadorweb/autenticacao?chave1=3ai-esuLlYouKpOqS5WpQRg&chave2=Bf-06aCcpMpeIH2mhcFRg>
ASSINADO DIGITALMENTE POR: 12905827858-AUIUZ PRESTES|50510924972-EDSON FRITSGH|10611465701-CARLOS VITOR TORRES
11917735740-RODRIGO TORRES ROSI|05797380781-MARILION MAYKOW TORRES|18211893886-SIDNEI WILLIAM PORTES|65230205768-ANTONIO CARLOS TORRES
11335367861-RIVALDO RENNATO PEREIRA|92045170934-VALDECI JOSE RODRIGUES|03839686660-LUIZ PAULO GUEDES GOMES



TERMO DE AUTENTICAÇÃO

NOME DA EMPRESA	FORTLEV INDUSTRIA E COMERCIO DE PLASTICOS LTDA
PROTOCOLO	269997970 - 07/01/2026
ATO	002 - ALTERAÇÃO
EVENTO	021 - ALTERAÇÃO DE DADOS (EXCETO NOME EMPRESARIAL)

MATRIZ

NIRE 29203313938
CNPJ 10.921.911/0001-05
CERTIFICO O REGISTRO EM 21/01/2026
PROTOCOLO ARQUIVAMENTO 98721928 DE 21/01/2026 DATA AUTENTICAÇÃO 21/01/2026

EVENTOS

042 - INCORPORACAO ARQUIVAMENTO: 98721928
051 - CONSOLIDACAO DE CONTRATO/ESTATUTO ARQUIVAMENTO: 98721928

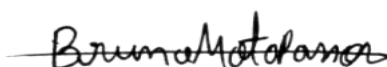
REPRESENTANTES QUE ASSINARAM DIGITALMENTE

Cpf: 03839686660 - LUIZ PAULO GUEDES GOMES - Assinado em 20/01/2026 às 16:09:07

Cpf: 05797380781 - MARLLON MAYKOW TORRES - Assinado em 20/01/2026 às 16:09:52

Cpf: 08615771758 - JANDERSON ROSA DOS SANTOS - Assinado em 20/01/2026 às 16:18:28

Cpf: 10611465701 - CARLOS VITOR TORRES - Assinado em 20/01/2026 às 16:04:16



BRUNO MOTA PASSOS

Secretário-Geral



TERMO DE AUTENTICAÇÃO

NOME DA EMPRESA	FORTLEV INDUSTRIA E COMERCIO DE PLASTICOS LTDA
PROTOCOLO	269997970 - 07/01/2026
ATO	002 - ALTERAÇÃO
EVENTO	021 - ALTERAÇÃO DE DADOS (EXCETO NOME EMPRESARIAL)

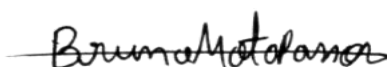
MATRIZ

NIRE 29203313938
CNPJ 10.921.911/0001-05
CERTIFICO O REGISTRO EM 21/01/2026
PROTOCOLO ARQUIVAMENTO 98721928 DE 21/01/2026 DATA AUTENTICAÇÃO 21/01/2026

EVENTOS

042 - INCORPORACAO ARQUIVAMENTO: 98721928
051 - CONSOLIDACAO DE CONTRATO/ESTATUTO ARQUIVAMENTO: 98721928

Cpf: 11335367861 - RIVALDO RENATO PEREIRA - Assinado em 20/01/2026 às 16:10:45
Cpf: 11917735740 - RODRIGO TORRES ROSI - Assinado em 20/01/2026 às 16:11:47
Cpf: 12905827858 - AULUZ PRESTES - Assinado em 20/01/2026 às 16:01:19
Cpf: 18211893886 - SIDNEI WILLIAM PORTES - Assinado em 20/01/2026 às 16:12:18
Cpf: 45175527649 - WESNEY VIEIRA DE ARAUJO - Assinado em 20/01/2026 às 16:06:28
Cpf: 50510924972 - EDSON FRITSCH - Assinado em 20/01/2026 às 16:06:19
Cpf: 59646276504 - ROBSON LUIS GRAMACHO AFONSO - Assinado em 20/01/2026 às 16:11:21
Cpf: 59828790610 - EUGENIO DE VASCONCELOS FULGENCIO - Assinado em 20/01/2026 às 16:07:29
Cpf: 65230205768 - ANTONIO CARLOS TORRES - Assinado em 20/01/2026 às 16:03:51



BRUNO MOTA PASSOS

Secretário-Geral



TERMO DE AUTENTICAÇÃO

NOME DA EMPRESA	FORTLEV INDUSTRIA E COMERCIO DE PLASTICOS LTDA
PROTOCOLO	269997970 - 07/01/2026
ATO	002 - ALTERAÇÃO
EVENTO	021 - ALTERAÇÃO DE DADOS (EXCETO NOME EMPRESARIAL)

MATRIZ

NIRE 29203313938
CNPJ 10.921.911/0001-05
CERTIFICO O REGISTRO EM 21/01/2026
PROTOCOLO ARQUIVAMENTO 98721928 DE 21/01/2026 DATA AUTENTICAÇÃO 21/01/2026

EVENTOS

042 - INCORPORACAO ARQUIVAMENTO: 98721928
051 - CONSOLIDACAO DE CONTRATO/ESTATUTO ARQUIVAMENTO: 98721928

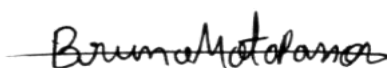
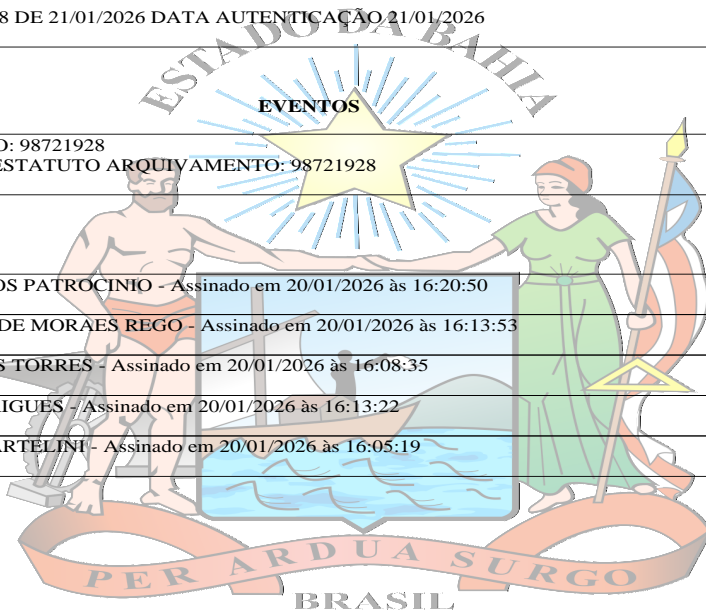
Cpf: 67412548700 - LAERCIO DOS SANTOS PATROCINIO - Assinado em 20/01/2026 às 16:20:50

Cpf: 70622191420 - WENZEL BORMANN DE MORAES REGO - Assinado em 20/01/2026 às 16:13:53

Cpf: 87282798753 - FRANCISCO DE ASSIS TORRES - Assinado em 20/01/2026 às 16:08:35

Cpf: 92045170934 - VALDECI JOSE RODRIGUES - Assinado em 20/01/2026 às 16:13:22

Cpf: 94257574968 - CESAR ROBERTO MARTELINI - Assinado em 20/01/2026 às 16:05:19



BRUNO MOTA PASSOS

Secretário-Geral



TRIBUNAL DE CONTAS DA UNIÃO
CERTIDÃO NEGATIVA
DE
LICITANTES INIDÔNEOS

Nome completo: **FORTLEV INDUSTRIA E COMERCIO DE PLASTICOS LTDA**

CPF/CNPJ: **10.921.911/0001-05**

O Tribunal de Contas da União CERTIFICA que, na presente data, o (a) requerente acima identificado(a) NÃO CONSTA da relação de responsáveis inidôneos para participar de licitação na administração pública federal, por decisão deste Tribunal, nos termos do art. 46 da Lei nº 8.443/92 (Lei Orgânica do TCU).

Não constam da relação consultada para emissão desta certidão os responsáveis ainda não notificados do teor dos acórdãos condenatórios, aqueles cujas condenações tenham tido seu prazo de vigência expirado, bem como aqueles cujas apreciações estejam suspensas em razão de interposição de recurso com efeito suspensivo ou de decisão judicial.

Certidão emitida às 11:24:43 do dia 25/03/2026, com validade de trinta dias a contar da emissão.

A veracidade das informações aqui prestadas podem ser confirmadas no sítio <https://contas.tcu.gov.br/ords/f?p=1660:5>

Código de controle da certidão: KWG8250326112443

Atenção: qualquer rasura ou emenda invalidará este documento.



TRIBUNAL DE CONTAS DA UNIÃO
CERTIDÃO NEGATIVA
DE
LICITANTES INIDÔNEOS

(Válida somente com a apresentação do CPF)

Nome completo: **AULUZ PRESTES**

CPF/CNPJ: **129.058.278-58**

O Tribunal de Contas da União CERTIFICA que, na presente data, o (a) requerente acima identificado(a) NÃO CONSTA da relação de responsáveis inidôneos para participar de licitação na administração pública federal, por decisão deste Tribunal, nos termos do art. 46 da Lei nº 8.443/92 (Lei Orgânica do TCU).

Não constam da relação consultada para emissão desta certidão os responsáveis ainda não notificados do teor dos acórdãos condenatórios, aqueles cujas condenações tenham tido seu prazo de vigência expirado, bem como aqueles cujas apreciações estejam suspensas em razão de interposição de recurso com efeito suspensivo ou de decisão judicial.

Certidão emitida às 11:25:55 do dia 25/03/2026, com validade de trinta dias a contar da emissão.

A veracidade das informações aqui prestadas podem ser confirmadas no sítio <https://contas.tcu.gov.br/ords/f?p=1660:5>

Código de controle da certidão: M6KQ250326112555

Atenção: qualquer rasura ou emenda invalidará este documento.



CONTROLADORIA-GERAL DA UNIÃO

Certidão Negativa Correccional - Entes Privados (ePAD, CGU-PJ, CEIS, CNEP e CEPIM)

Consultado: **FORTLEV INDUSTRIA E COMERCIO DE PLASTICOS LTDA**

CPF/CNPJ: **10.921.911/0001-05**

Certifica-se que, em consulta aos sistemas ePAD e CGU-PJ e aos cadastros CEIS, CNEP e CEPIM, mantidos pela Corregedoria-Geral da União, **NÃO CONSTAM** registros de penalidades vigentes ou de procedimentos acusatórios em andamento, relativos ao CPF/CNPJ consultado.

Destaca-se que, nos termos da legislação vigente, os referidos cadastros consolidam informações prestadas pelos entes públicos, de todos os Poderes e esferas de governo.

Os [Sistemas ePAD e CGU-PJ](#) consolidam os dados sobre o andamento dos processos administrativos de responsabilização de entes privados no Poder Executivo Federal.

O [Cadastro Nacional de Empresas Inidôneas e Suspensas \(CEIS\)](#) apresenta a relação de empresas e pessoas físicas que sofreram sanções que implicaram a restrição de participar de licitações ou de celebrar contratos com a Administração Pública.

O [Cadastro Nacional de Empresas Punidas \(CNEP\)](#) apresenta a relação de empresas que sofreram quaisquer das punições previstas na Lei nº 12.846/2013 (Lei Anticorrupção).

O [Cadastro de Entidades Privadas sem Fins Lucrativos Impedidas \(CEPIM\)](#) apresenta a relação de entidades privadas sem fins lucrativos que estão impedidas de celebrar novos convênios, contratos de repasse ou termos de parceria com a Administração Pública Federal, em função de irregularidades não resolvidas em convênios, contratos de repasse ou termos de parceria firmados anteriormente.

Certidão emitida às 11:36:27 do dia 25/03/2026 , com validade até o dia 24/04/2026.

Link para consulta da verificação da certidão <https://certidoes.cgu.gov.br/>

Código de controle da certidão: hedQTILtEtw0rUKzozFV

Qualquer rasura ou emenda invalidará este documento.



TRIBUNAL DE CONTAS DA UNIÃO
CERTIDÃO NEGATIVA
DE
LICITANTES INIDÔNEOS

(Válida somente com a apresentação do CPF)

Nome completo: **ANTONIO CARLOS TORRES**

CPF/CNPJ: **652.302.057-68**

O Tribunal de Contas da União CERTIFICA que, na presente data, o (a) requerente acima identificado(a) NÃO CONSTA da relação de responsáveis inidôneos para participar de licitação na administração pública federal, por decisão deste Tribunal, nos termos do art. 46 da Lei nº 8.443/92 (Lei Orgânica do TCU).

Não constam da relação consultada para emissão desta certidão os responsáveis ainda não notificados do teor dos acórdãos condenatórios, aqueles cujas condenações tenham tido seu prazo de vigência expirado, bem como aqueles cujas apreciações estejam suspensas em razão de interposição de recurso com efeito suspensivo ou de decisão judicial.

Certidão emitida às 13:21:34 do dia 25/03/2026, com validade de trinta dias a contar da emissão.

A veracidade das informações aqui prestadas podem ser confirmadas no sítio <https://contas.tcu.gov.br/ords/f?p=1660:5>

Código de controle da certidão: 1ZYY250326132134

Atenção: qualquer rasura ou emenda invalidará este documento.



TRIBUNAL DE CONTAS DA UNIÃO
CERTIDÃO NEGATIVA
DE
LICITANTES INIDÔNEOS

(Válida somente com a apresentação do CPF)

Nome completo: **CARLOS VITOR TORRES**

CPF/CNPJ: **106.114.657-01**

O Tribunal de Contas da União CERTIFICA que, na presente data, o (a) requerente acima identificado(a) NÃO CONSTA da relação de responsáveis inidôneos para participar de licitação na administração pública federal, por decisão deste Tribunal, nos termos do art. 46 da Lei nº 8.443/92 (Lei Orgânica do TCU).

Não constam da relação consultada para emissão desta certidão os responsáveis ainda não notificados do teor dos acórdãos condenatórios, aqueles cujas condenações tenham tido seu prazo de vigência expirado, bem como aqueles cujas apreciações estejam suspensas em razão de interposição de recurso com efeito suspensivo ou de decisão judicial.

Certidão emitida às 13:16:35 do dia 25/03/2026, com validade de trinta dias a contar da emissão.

A veracidade das informações aqui prestadas podem ser confirmadas no sítio <https://contas.tcu.gov.br/ords/f?p=1660:5>

Código de controle da certidão: J68O250326131635

Atenção: qualquer rasura ou emenda invalidará este documento.



TRIBUNAL DE CONTAS DA UNIÃO
CERTIDÃO NEGATIVA
DE
LICITANTES INIDÔNEOS

(Válida somente com a apresentação do CPF)

Nome completo: **EUGENIO DE VASCONCELOS FULGENCIO**

CPF/CNPJ: **598.287.906-10**

O Tribunal de Contas da União CERTIFICA que, na presente data, o (a) requerente acima identificado(a) NÃO CONSTA da relação de responsáveis inidôneos para participar de licitação na administração pública federal, por decisão deste Tribunal, nos termos do art. 46 da Lei nº 8.443/92 (Lei Orgânica do TCU).

Não constam da relação consultada para emissão desta certidão os responsáveis ainda não notificados do teor dos acórdãos condenatórios, aqueles cujas condenações tenham tido seu prazo de vigência expirado, bem como aqueles cujas apreciações estejam suspensas em razão de interposição de recurso com efeito suspensivo ou de decisão judicial.

Certidão emitida às 13:18:16 do dia 25/03/2026, com validade de trinta dias a contar da emissão.

A veracidade das informações aqui prestadas podem ser confirmadas no sítio <https://contas.tcu.gov.br/ords/f?p=1660:5>

Código de controle da certidão: VBBZ250326131816

Atenção: qualquer rasura ou emenda invalidará este documento.



TRIBUNAL DE CONTAS DA UNIÃO
CERTIDÃO NEGATIVA
DE
LICITANTES INIDÔNEOS

(Válida somente com a apresentação do CPF)

Nome completo: **FRANCISCO DE ASSIS TORRES**

CPF/CNPJ: **872.827.987-53**

O Tribunal de Contas da União CERTIFICA que, na presente data, o (a) requerente acima identificado(a) NÃO CONSTA da relação de responsáveis inidôneos para participar de licitação na administração pública federal, por decisão deste Tribunal, nos termos do art. 46 da Lei nº 8.443/92 (Lei Orgânica do TCU).

Não constam da relação consultada para emissão desta certidão os responsáveis ainda não notificados do teor dos acórdãos condenatórios, aqueles cujas condenações tenham tido seu prazo de vigência expirado, bem como aqueles cujas apreciações estejam suspensas em razão de interposição de recurso com efeito suspensivo ou de decisão judicial.

Certidão emitida às 13:22:14 do dia 25/03/2026, com validade de trinta dias a contar da emissão.

A veracidade das informações aqui prestadas podem ser confirmadas no sítio <https://contas.tcu.gov.br/ords/f?p=1660:5>

Código de controle da certidão: 1AE3250326132214

Atenção: qualquer rasura ou emenda invalidará este documento.



TRIBUNAL DE CONTAS DA UNIÃO
CERTIDÃO NEGATIVA
DE
LICITANTES INIDÔNEOS

(Válida somente com a apresentação do CPF)

Nome completo: **MARLLON MAYKOW TORRES**

CPF/CNPJ: **057.973.807-81**

O Tribunal de Contas da União CERTIFICA que, na presente data, o (a) requerente acima identificado(a) NÃO CONSTA da relação de responsáveis inidôneos para participar de licitação na administração pública federal, por decisão deste Tribunal, nos termos do art. 46 da Lei nº 8.443/92 (Lei Orgânica do TCU).

Não constam da relação consultada para emissão desta certidão os responsáveis ainda não notificados do teor dos acórdãos condenatórios, aqueles cujas condenações tenham tido seu prazo de vigência expirado, bem como aqueles cujas apreciações estejam suspensas em razão de interposição de recurso com efeito suspensivo ou de decisão judicial.

Certidão emitida às 13:17:36 do dia 25/03/2026, com validade de trinta dias a contar da emissão.

A veracidade das informações aqui prestadas podem ser confirmadas no sítio <https://contas.tcu.gov.br/ords/f?p=1660:5>

Código de controle da certidão: 4DCQ250326131736

Atenção: qualquer rasura ou emenda invalidará este documento.



TRIBUNAL DE CONTAS DA UNIÃO
CERTIDÃO NEGATIVA
DE
LICITANTES INIDÔNEOS

(Válida somente com a apresentação do CPF)

Nome completo: **RIVALDO RENATO PEREIRA**

CPF/CNPJ: **113.353.678-61**

O Tribunal de Contas da União CERTIFICA que, na presente data, o (a) requerente acima identificado(a) NÃO CONSTA da relação de responsáveis inidôneos para participar de licitação na administração pública federal, por decisão deste Tribunal, nos termos do art. 46 da Lei nº 8.443/92 (Lei Orgânica do TCU).

Não constam da relação consultada para emissão desta certidão os responsáveis ainda não notificados do teor dos acórdãos condenatórios, aqueles cujas condenações tenham tido seu prazo de vigência expirado, bem como aqueles cujas apreciações estejam suspensas em razão de interposição de recurso com efeito suspensivo ou de decisão judicial.

Certidão emitida às 13:20:59 do dia 25/03/2026, com validade de trinta dias a contar da emissão.

A veracidade das informações aqui prestadas podem ser confirmadas no sítio <https://contas.tcu.gov.br/ords/f?p=1660:5>

Código de controle da certidão: UHMK250326132059

Atenção: qualquer rasura ou emenda invalidará este documento.



TRIBUNAL DE CONTAS DA UNIÃO
CERTIDÃO NEGATIVA
DE
LICITANTES INIDÔNEOS

(Válida somente com a apresentação do CPF)

Nome completo: **RODRIGO TORRES ROSI**

CPF/CNPJ: **119.177.357-40**

O Tribunal de Contas da União CERTIFICA que, na presente data, o (a) requerente acima identificado(a) NÃO CONSTA da relação de responsáveis inidôneos para participar de licitação na administração pública federal, por decisão deste Tribunal, nos termos do art. 46 da Lei nº 8.443/92 (Lei Orgânica do TCU).

Não constam da relação consultada para emissão desta certidão os responsáveis ainda não notificados do teor dos acórdãos condenatórios, aqueles cujas condenações tenham tido seu prazo de vigência expirado, bem como aqueles cujas apreciações estejam suspensas em razão de interposição de recurso com efeito suspensivo ou de decisão judicial.

Certidão emitida às 13:18:56 do dia 25/03/2026, com validade de trinta dias a contar da emissão.

A veracidade das informações aqui prestadas podem ser confirmadas no sítio <https://contas.tcu.gov.br/ords/f?p=1660:5>

Código de controle da certidão: V6WV250326131856

Atenção: qualquer rasura ou emenda invalidará este documento.



TRIBUNAL DE CONTAS DA UNIÃO
CERTIDÃO NEGATIVA
DE
LICITANTES INIDÔNEOS

(Válida somente com a apresentação do CPF)

Nome completo: **WENZEL BORMANN DE MORAES REGO**

CPF/CNPJ: **706.221.914-20**

O Tribunal de Contas da União CERTIFICA que, na presente data, o (a) requerente acima identificado(a) NÃO CONSTA da relação de responsáveis inidôneos para participar de licitação na administração pública federal, por decisão deste Tribunal, nos termos do art. 46 da Lei nº 8.443/92 (Lei Orgânica do TCU).

Não constam da relação consultada para emissão desta certidão os responsáveis ainda não notificados do teor dos acórdãos condenatórios, aqueles cujas condenações tenham tido seu prazo de vigência expirado, bem como aqueles cujas apreciações estejam suspensas em razão de interposição de recurso com efeito suspensivo ou de decisão judicial.

Certidão emitida às 13:19:41 do dia 25/03/2026, com validade de trinta dias a contar da emissão.

A veracidade das informações aqui prestadas podem ser confirmadas no sítio <https://contas.tcu.gov.br/ords/f?p=1660:5>

Código de controle da certidão: MM35250326131941

Atenção: qualquer rasura ou emenda invalidará este documento.



TRIBUNAL DE CONTAS DA UNIÃO
CERTIDÃO NEGATIVA
DE
LICITANTES INIDÔNEOS

(Válida somente com a apresentação do CPF)

Nome completo: **WESNEY VIEIRA DE ARAUJO**

CPF/CNPJ: **451.755.276-49**

O Tribunal de Contas da União CERTIFICA que, na presente data, o (a) requerente acima identificado(a) NÃO CONSTA da relação de responsáveis inidôneos para participar de licitação na administração pública federal, por decisão deste Tribunal, nos termos do art. 46 da Lei nº 8.443/92 (Lei Orgânica do TCU).

Não constam da relação consultada para emissão desta certidão os responsáveis ainda não notificados do teor dos acórdãos condenatórios, aqueles cujas condenações tenham tido seu prazo de vigência expirado, bem como aqueles cujas apreciações estejam suspensas em razão de interposição de recurso com efeito suspensivo ou de decisão judicial.

Certidão emitida às 13:20:23 do dia 25/03/2026, com validade de trinta dias a contar da emissão.

A veracidade das informações aqui prestadas podem ser confirmadas no sítio <https://contas.tcu.gov.br/ords/f?p=1660:5>

Código de controle da certidão: HAW4250326132023

Atenção: qualquer rasura ou emenda invalidará este documento.



CONTROLADORIA-GERAL DA UNIÃO

Certidão Negativa Correccional - Entes Privados (ePAD, CGU-PJ, CEIS, CNEP e CEPIM)

Consultado: **ANTONIO CARLOS TORRES**

CPF/CNPJ: **652.302.057-68**

Certifica-se que, em consulta aos sistemas ePAD e CGU-PJ e aos cadastros CEIS, CNEP e CEPIM, mantidos pela Corregedoria-Geral da União, **NÃO CONSTAM** registros de penalidades vigentes ou de procedimentos acusatórios em andamento, relativos ao CPF/CNPJ consultado.

Destaca-se que, nos termos da legislação vigente, os referidos cadastros consolidam informações prestadas pelos entes públicos, de todos os Poderes e esferas de governo.

Os [Sistemas ePAD e CGU-PJ](#) consolidam os dados sobre o andamento dos processos administrativos de responsabilização de entes privados no Poder Executivo Federal.

O [Cadastro Nacional de Empresas Inidôneas e Suspensas \(CEIS\)](#) apresenta a relação de empresas e pessoas físicas que sofreram sanções que implicaram a restrição de participar de licitações ou de celebrar contratos com a Administração Pública.

O [Cadastro Nacional de Empresas Punidas \(CNEP\)](#) apresenta a relação de empresas que sofreram quaisquer das punições previstas na Lei nº 12.846/2013 (Lei Anticorrupção).

O [Cadastro de Entidades Privadas sem Fins Lucrativos Impedidas \(CEPIM\)](#) apresenta a relação de entidades privadas sem fins lucrativos que estão impedidas de celebrar novos convênios, contratos de repasse ou termos de parceria com a Administração Pública Federal, em função de irregularidades não resolvidas em convênios, contratos de repasse ou termos de parceria firmados anteriormente.

Certidão emitida às 13:28:07 do dia 25/03/2026 , com validade até o dia 24/04/2026.

Link para consulta da verificação da certidão <https://certidoes.cgu.gov.br/>

Código de controle da certidão: I4FedzI378X1FxxdOPnN

Qualquer rasura ou emenda invalidará este documento.



CONTROLADORIA-GERAL DA UNIÃO

Certidão Negativa Correccional - Entes Privados (ePAD, CGU-PJ, CEIS, CNEP e CEPIM)

Consultado: **CARLOS VITOR TORRES**

CPF/CNPJ: **106.114.657-01**

Certifica-se que, em consulta aos sistemas ePAD e CGU-PJ e aos cadastros CEIS, CNEP e CEPIM, mantidos pela Corregedoria-Geral da União, **NÃO CONSTAM** registros de penalidades vigentes ou de procedimentos acusatórios em andamento, relativos ao CPF/CNPJ consultado.

Destaca-se que, nos termos da legislação vigente, os referidos cadastros consolidam informações prestadas pelos entes públicos, de todos os Poderes e esferas de governo.

Os [Sistemas ePAD e CGU-PJ](#) consolidam os dados sobre o andamento dos processos administrativos de responsabilização de entes privados no Poder Executivo Federal.

O [Cadastro Nacional de Empresas Inidôneas e Suspensas \(CEIS\)](#) apresenta a relação de empresas e pessoas físicas que sofreram sanções que implicaram a restrição de participar de licitações ou de celebrar contratos com a Administração Pública.

O [Cadastro Nacional de Empresas Punidas \(CNEP\)](#) apresenta a relação de empresas que sofreram quaisquer das punições previstas na Lei nº 12.846/2013 (Lei Anticorrupção).

O [Cadastro de Entidades Privadas sem Fins Lucrativos Impedidas \(CEPIM\)](#) apresenta a relação de entidades privadas sem fins lucrativos que estão impedidas de celebrar novos convênios, contratos de repasse ou termos de parceria com a Administração Pública Federal, em função de irregularidades não resolvidas em convênios, contratos de repasse ou termos de parceria firmados anteriormente.

Certidão emitida às 13:24:17 do dia 25/03/2026 , com validade até o dia 24/04/2026.

Link para consulta da verificação da certidão <https://certidoes.cgu.gov.br/>

Código de controle da certidão: LIZAvb9F6jNgZNxeEIOA

Qualquer rasura ou emenda invalidará este documento.



CONTROLADORIA-GERAL DA UNIÃO

Certidão Negativa Correccional - Entes Privados (ePAD, CGU-PJ, CEIS, CNEP e CEPIM)

Consultado: **EUGENIO DE VASCONCELOS FULGENCIO**

CPF/CNPJ: **598.287.906-10**

Certifica-se que, em consulta aos sistemas ePAD e CGU-PJ e aos cadastros CEIS, CNEP e CEPIM, mantidos pela Corregedoria-Geral da União, **NÃO CONSTAM** registros de penalidades vigentes ou de procedimentos acusatórios em andamento, relativos ao CPF/CNPJ consultado.

Destaca-se que, nos termos da legislação vigente, os referidos cadastros consolidam informações prestadas pelos entes públicos, de todos os Poderes e esferas de governo.

Os [Sistemas ePAD e CGU-PJ](#) consolidam os dados sobre o andamento dos processos administrativos de responsabilização de entes privados no Poder Executivo Federal.

O [Cadastro Nacional de Empresas Inidôneas e Suspensas \(CEIS\)](#) apresenta a relação de empresas e pessoas físicas que sofreram sanções que implicaram a restrição de participar de licitações ou de celebrar contratos com a Administração Pública.

O [Cadastro Nacional de Empresas Punidas \(CNEP\)](#) apresenta a relação de empresas que sofreram quaisquer das punições previstas na Lei nº 12.846/2013 (Lei Anticorrupção).

O [Cadastro de Entidades Privadas sem Fins Lucrativos Impedidas \(CEPIM\)](#) apresenta a relação de entidades privadas sem fins lucrativos que estão impedidas de celebrar novos convênios, contratos de repasse ou termos de parceria com a Administração Pública Federal, em função de irregularidades não resolvidas em convênios, contratos de repasse ou termos de parceria firmados anteriormente.

Certidão emitida às 13:25:26 do dia 25/03/2026 , com validade até o dia 24/04/2026.

Link para consulta da verificação da certidão <https://certidoes.cgu.gov.br/>

Código de controle da certidão: 9HldrR3qeVHxQverzA7K

Qualquer rasura ou emenda invalidará este documento.



CONTROLADORIA-GERAL DA UNIÃO

Certidão Negativa Correccional - Entes Privados (ePAD, CGU-PJ, CEIS, CNEP e CEPIM)

Consultado: **FRANCISCO DE ASSIS TORRES**

CPF/CNPJ: **872.827.987-53**

Certifica-se que, em consulta aos sistemas ePAD e CGU-PJ e aos cadastros CEIS, CNEP e CEPIM, mantidos pela Corregedoria-Geral da União, **NÃO CONSTAM** registros de penalidades vigentes ou de procedimentos acusatórios em andamento, relativos ao CPF/CNPJ consultado.

Destaca-se que, nos termos da legislação vigente, os referidos cadastros consolidam informações prestadas pelos entes públicos, de todos os Poderes e esferas de governo.

Os [Sistemas ePAD e CGU-PJ](#) consolidam os dados sobre o andamento dos processos administrativos de responsabilização de entes privados no Poder Executivo Federal.

O [Cadastro Nacional de Empresas Inidôneas e Suspensas \(CEIS\)](#) apresenta a relação de empresas e pessoas físicas que sofreram sanções que implicaram a restrição de participar de licitações ou de celebrar contratos com a Administração Pública.

O [Cadastro Nacional de Empresas Punidas \(CNEP\)](#) apresenta a relação de empresas que sofreram quaisquer das punições previstas na Lei nº 12.846/2013 (Lei Anticorrupção).

O [Cadastro de Entidades Privadas sem Fins Lucrativos Impedidas \(CEPIM\)](#) apresenta a relação de entidades privadas sem fins lucrativos que estão impedidas de celebrar novos convênios, contratos de repasse ou termos de parceria com a Administração Pública Federal, em função de irregularidades não resolvidas em convênios, contratos de repasse ou termos de parceria firmados anteriormente.

Certidão emitida às 13:28:40 do dia 25/03/2026 , com validade até o dia 24/04/2026.

Link para consulta da verificação da certidão <https://certidoes.cgu.gov.br/>

Código de controle da certidão: C7Byd13Zzv0ntADIXCMa

Qualquer rasura ou emenda invalidará este documento.



CONTROLADORIA-GERAL DA UNIÃO

Certidão Negativa Correccional - Entes Privados (ePAD, CGU-PJ, CEIS, CNEP e CEPIM)

Consultado: **MARLLON MAYKOW TORRES**

CPF/CNPJ: **057.973.807-81**

Certifica-se que, em consulta aos sistemas ePAD e CGU-PJ e aos cadastros CEIS, CNEP e CEPIM, mantidos pela Corregedoria-Geral da União, **NÃO CONSTAM** registros de penalidades vigentes ou de procedimentos acusatórios em andamento, relativos ao CPF/CNPJ consultado.

Destaca-se que, nos termos da legislação vigente, os referidos cadastros consolidam informações prestadas pelos entes públicos, de todos os Poderes e esferas de governo.

Os [Sistemas ePAD e CGU-PJ](#) consolidam os dados sobre o andamento dos processos administrativos de responsabilização de entes privados no Poder Executivo Federal.

O [Cadastro Nacional de Empresas Inidôneas e Suspensas \(CEIS\)](#) apresenta a relação de empresas e pessoas físicas que sofreram sanções que implicaram a restrição de participar de licitações ou de celebrar contratos com a Administração Pública.

O [Cadastro Nacional de Empresas Punidas \(CNEP\)](#) apresenta a relação de empresas que sofreram quaisquer das punições previstas na Lei nº 12.846/2013 (Lei Anticorrupção).

O [Cadastro de Entidades Privadas sem Fins Lucrativos Impedidas \(CEPIM\)](#) apresenta a relação de entidades privadas sem fins lucrativos que estão impedidas de celebrar novos convênios, contratos de repasse ou termos de parceria com a Administração Pública Federal, em função de irregularidades não resolvidas em convênios, contratos de repasse ou termos de parceria firmados anteriormente.

Certidão emitida às 13:24:53 do dia 25/03/2026 , com validade até o dia 24/04/2026.

Link para consulta da verificação da certidão <https://certidoes.cgu.gov.br/>

Código de controle da certidão: coZLvNJrlNpqHEX5TaX

Qualquer rasura ou emenda invalidará este documento.



CONTROLADORIA-GERAL DA UNIÃO

Certidão Negativa Correccional - Entes Privados (ePAD, CGU-PJ, CEIS, CNEP e CEPIM)

Consultado: **RIVALDO RENATO PEREIRA**

CPF/CNPJ: **113.353.678-61**

Certifica-se que, em consulta aos sistemas ePAD e CGU-PJ e aos cadastros CEIS, CNEP e CEPIM, mantidos pela Corregedoria-Geral da União, **NÃO CONSTAM** registros de penalidades vigentes ou de procedimentos acusatórios em andamento, relativos ao CPF/CNPJ consultado.

Destaca-se que, nos termos da legislação vigente, os referidos cadastros consolidam informações prestadas pelos entes públicos, de todos os Poderes e esferas de governo.

Os [Sistemas ePAD e CGU-PJ](#) consolidam os dados sobre o andamento dos processos administrativos de responsabilização de entes privados no Poder Executivo Federal.

O [Cadastro Nacional de Empresas Inidôneas e Suspensas \(CEIS\)](#) apresenta a relação de empresas e pessoas físicas que sofreram sanções que implicaram a restrição de participar de licitações ou de celebrar contratos com a Administração Pública.

O [Cadastro Nacional de Empresas Punidas \(CNEP\)](#) apresenta a relação de empresas que sofreram quaisquer das punições previstas na Lei nº 12.846/2013 (Lei Anticorrupção).

O [Cadastro de Entidades Privadas sem Fins Lucrativos Impedidas \(CEPIM\)](#) apresenta a relação de entidades privadas sem fins lucrativos que estão impedidas de celebrar novos convênios, contratos de repasse ou termos de parceria com a Administração Pública Federal, em função de irregularidades não resolvidas em convênios, contratos de repasse ou termos de parceria firmados anteriormente.

Certidão emitida às 13:27:32 do dia 25/03/2026 , com validade até o dia 24/04/2026.

Link para consulta da verificação da certidão <https://certidoes.cgu.gov.br/>

Código de controle da certidão: o87kMewTEDLymxFmZbWr

Qualquer rasura ou emenda invalidará este documento.



CONTROLADORIA-GERAL DA UNIÃO

Certidão Negativa Correccional - Entes Privados (ePAD, CGU-PJ, CEIS, CNEP e CEPIM)

Consultado: **RODRIGO TORRES ROSI**

CPF/CNPJ: **119.177.357-40**

Certifica-se que, em consulta aos sistemas ePAD e CGU-PJ e aos cadastros CEIS, CNEP e CEPIM, mantidos pela Corregedoria-Geral da União, **NÃO CONSTAM** registros de penalidades vigentes ou de procedimentos acusatórios em andamento, relativos ao CPF/CNPJ consultado.

Destaca-se que, nos termos da legislação vigente, os referidos cadastros consolidam informações prestadas pelos entes públicos, de todos os Poderes e esferas de governo.

Os [Sistemas ePAD e CGU-PJ](#) consolidam os dados sobre o andamento dos processos administrativos de responsabilização de entes privados no Poder Executivo Federal.

O [Cadastro Nacional de Empresas Inidôneas e Suspensas \(CEIS\)](#) apresenta a relação de empresas e pessoas físicas que sofreram sanções que implicaram a restrição de participar de licitações ou de celebrar contratos com a Administração Pública.

O [Cadastro Nacional de Empresas Punidas \(CNEP\)](#) apresenta a relação de empresas que sofreram quaisquer das punições previstas na Lei nº 12.846/2013 (Lei Anticorrupção).

O [Cadastro de Entidades Privadas sem Fins Lucrativos Impedidas \(CEPIM\)](#) apresenta a relação de entidades privadas sem fins lucrativos que estão impedidas de celebrar novos convênios, contratos de repasse ou termos de parceria com a Administração Pública Federal, em função de irregularidades não resolvidas em convênios, contratos de repasse ou termos de parceria firmados anteriormente.

Certidão emitida às 13:25:55 do dia 25/03/2026 , com validade até o dia 24/04/2026.

Link para consulta da verificação da certidão <https://certidoes.cgu.gov.br/>

Código de controle da certidão: 9F7IIcP1sBvsHCXX6uPM

Qualquer rasura ou emenda invalidará este documento.



CONTROLADORIA-GERAL DA UNIÃO

Certidão Negativa Correccional - Entes Privados (ePAD, CGU-PJ, CEIS, CNEP e CEPIM)

Consultado: **WENZEL BORMANN DE MORAES REGO**

CPF/CNPJ: **706.221.914-20**

Certifica-se que, em consulta aos sistemas ePAD e CGU-PJ e aos cadastros CEIS, CNEP e CEPIM, mantidos pela Corregedoria-Geral da União, **NÃO CONSTAM** registros de penalidades vigentes ou de procedimentos acusatórios em andamento, relativos ao CPF/CNPJ consultado.

Destaca-se que, nos termos da legislação vigente, os referidos cadastros consolidam informações prestadas pelos entes públicos, de todos os Poderes e esferas de governo.

Os [Sistemas ePAD e CGU-PJ](#) consolidam os dados sobre o andamento dos processos administrativos de responsabilização de entes privados no Poder Executivo Federal.

O [Cadastro Nacional de Empresas Inidôneas e Suspensas \(CEIS\)](#) apresenta a relação de empresas e pessoas físicas que sofreram sanções que implicaram a restrição de participar de licitações ou de celebrar contratos com a Administração Pública.

O [Cadastro Nacional de Empresas Punidas \(CNEP\)](#) apresenta a relação de empresas que sofreram quaisquer das punições previstas na Lei nº 12.846/2013 (Lei Anticorrupção).

O [Cadastro de Entidades Privadas sem Fins Lucrativos Impedidas \(CEPIM\)](#) apresenta a relação de entidades privadas sem fins lucrativos que estão impedidas de celebrar novos convênios, contratos de repasse ou termos de parceria com a Administração Pública Federal, em função de irregularidades não resolvidas em convênios, contratos de repasse ou termos de parceria firmados anteriormente.

Certidão emitida às 13:26:26 do dia 25/03/2026 , com validade até o dia 24/04/2026.

Link para consulta da verificação da certidão <https://certidoes.cgu.gov.br/>

Código de controle da certidão: x3Nd7WJjmcfcvoBvqvh

Qualquer rasura ou emenda invalidará este documento.



CONTROLADORIA-GERAL DA UNIÃO

Certidão Negativa Correccional - Entes Privados (ePAD, CGU-PJ, CEIS, CNEP e CEPIM)

Consultado: **WESNEY VIEIRA DE ARAUJO**

CPF/CNPJ: **451.755.276-49**

Certifica-se que, em consulta aos sistemas ePAD e CGU-PJ e aos cadastros CEIS, CNEP e CEPIM, mantidos pela Corregedoria-Geral da União, **NÃO CONSTAM** registros de penalidades vigentes ou de procedimentos acusatórios em andamento, relativos ao CPF/CNPJ consultado.

Destaca-se que, nos termos da legislação vigente, os referidos cadastros consolidam informações prestadas pelos entes públicos, de todos os Poderes e esferas de governo.

Os [Sistemas ePAD e CGU-PJ](#) consolidam os dados sobre o andamento dos processos administrativos de responsabilização de entes privados no Poder Executivo Federal.

O [Cadastro Nacional de Empresas Inidôneas e Suspensas \(CEIS\)](#) apresenta a relação de empresas e pessoas físicas que sofreram sanções que implicaram a restrição de participar de licitações ou de celebrar contratos com a Administração Pública.

O [Cadastro Nacional de Empresas Punidas \(CNEP\)](#) apresenta a relação de empresas que sofreram quaisquer das punições previstas na Lei nº 12.846/2013 (Lei Anticorrupção).

O [Cadastro de Entidades Privadas sem Fins Lucrativos Impedidas \(CEPIM\)](#) apresenta a relação de entidades privadas sem fins lucrativos que estão impedidas de celebrar novos convênios, contratos de repasse ou termos de parceria com a Administração Pública Federal, em função de irregularidades não resolvidas em convênios, contratos de repasse ou termos de parceria firmados anteriormente.

Certidão emitida às 13:26:57 do dia 25/03/2026 , com validade até o dia 24/04/2026.

Link para consulta da verificação da certidão <https://certidoes.cgu.gov.br/>

Código de controle da certidão: PqVGZtD4QJmumfKzdr9D

Qualquer rasura ou emenda invalidará este documento.



Improbidade Administrativa e Inelegibilidade

Certidão Negativa

Certifico que nesta data (25/03/2026 às 11:58) NÃO CONSTA no Cadastro Nacional de Condenações Cíveis por Ato de Improbidade Administrativa e Inelegibilidade registros de condenação com trânsito em julgado ou sanção ativa quanto ao CPF nº 652.302.057-68.

A condenação por atos de improbidade administrativa não implica automático e necessário reconhecimento da inelegibilidade do condenado.

Para consultas sobre inelegibilidade acesse portal do TSE em <http://divulgacandcontas.tse.jus.br/>

Esta certidão é expedida gratuitamente. Sua autenticidade pode ser por meio do número de controle 69C3.F829.2536.2729 no seguinte endereço: https://www.cnj.jus.br/improbidade_adm/autenticar_certidao.php



Improbidade Administrativa e Inelegibilidade

Certidão Negativa

Certifico que nesta data (25/03/2026 às 11:51) NÃO CONSTA no Cadastro Nacional de Condenações Cíveis por Ato de Improbidade Administrativa e Inelegibilidade registros de condenação com trânsito em julgado ou sanção ativa quanto ao CPF nº 106.114.657-01.

A condenação por atos de improbidade administrativa não implica automático e necessário reconhecimento da inelegibilidade do condenado.

Para consultas sobre inelegibilidade acesse portal do TSE em <http://divulgacandcontas.tse.jus.br/>

Esta certidão é expedida gratuitamente. Sua autenticidade pode ser por meio do número de controle 69C3.F663.EF80.4275 no seguinte endereço: https://www.cnj.jus.br/improbidade_adm/autenticar_certidao.php



Improbidade Administrativa e Inelegibilidade

Certidão Negativa

Certifico que nesta data (25/03/2026 às 11:22) NÃO CONSTA no Cadastro Nacional de Condenações Cíveis por Ato de Improbidade Administrativa e Inelegibilidade registros de condenação com trânsito em julgado ou sanção ativa quanto ao CNPJ nº 10.921.911/0001-05.

A condenação por atos de improbidade administrativa não implica automático e necessário reconhecimento da inelegibilidade do condenado.

Para consultas sobre inelegibilidade acesse portal do TSE em <http://divulgacandcontas.tse.jus.br/>

Esta certidão é expedida gratuitamente. Sua autenticidade pode ser por meio do número de controle 69C3.EFA9.CB95.2553 no seguinte endereço: https://www.cnj.jus.br/improbidade_adm/autenticar_certidao.php



Improbidade Administrativa e Inelegibilidade

Certidão Negativa

Certifico que nesta data (25/03/2026 às 11:54) NÃO CONSTA no Cadastro Nacional de Condenações Cíveis por Ato de Improbidade Administrativa e Inelegibilidade registros de condenação com trânsito em julgado ou sanção ativa quanto ao CPF nº 598.287.906-10.

A condenação por atos de improbidade administrativa não implica automático e necessário reconhecimento da inelegibilidade do condenado.

Para consultas sobre inelegibilidade acesse portal do TSE em <http://divulgacandcontas.tse.jus.br/>

Esta certidão é expedida gratuitamente. Sua autenticidade pode ser por meio do número de controle 69C3.F731.EDEF.1481 no seguinte endereço: https://www.cnj.jus.br/improbidade_adm/autenticar_certidao.php



Improbidade Administrativa e Inelegibilidade

Certidão Negativa

Certifico que nesta data (25/03/2026 às 11:59) NÃO CONSTA no Cadastro Nacional de Condenações Cíveis por Ato de Improbidade Administrativa e Inelegibilidade registros de condenação com trânsito em julgado ou sanção ativa quanto ao CPF nº 872.827.987-53.

A condenação por atos de improbidade administrativa não implica automático e necessário reconhecimento da inelegibilidade do condenado.

Para consultas sobre inelegibilidade acesse portal do TSE em <http://divulgacandcontas.tse.jus.br/>

Esta certidão é expedida gratuitamente. Sua autenticidade pode ser por meio do número de controle 69C3.F850.ABFC.B768 no seguinte endereço: https://www.cnj.jus.br/improbidade_adm/autenticar_certidao.php



Improbidade Administrativa e Inelegibilidade

Certidão Negativa

Certifico que nesta data (25/03/2026 às 11:52) NÃO CONSTA no Cadastro Nacional de Condenações Cíveis por Ato de Improbidade Administrativa e Inelegibilidade registros de condenação com trânsito em julgado ou sanção ativa quanto ao CPF nº 057.973.807-81.

A condenação por atos de improbidade administrativa não implica automático e necessário reconhecimento da inelegibilidade do condenado.

Para consultas sobre inelegibilidade acesse portal do TSE em <http://divulgacandcontas.tse.jus.br/>

Esta certidão é expedida gratuitamente. Sua autenticidade pode ser por meio do número de controle 69C3.F691.4E44.C321 no seguinte endereço: https://www.cnj.jus.br/improbidade_adm/autenticar_certidao.php



Improbidade Administrativa e Inelegibilidade

Certidão Negativa

Certifico que nesta data (25/03/2026 às 11:58) NÃO CONSTA no Cadastro Nacional de Condenações Cíveis por Ato de Improbidade Administrativa e Inelegibilidade registros de condenação com trânsito em julgado ou sanção ativa quanto ao CPF nº 113.353.678-61.

A condenação por atos de improbidade administrativa não implica automático e necessário reconhecimento da inelegibilidade do condenado.

Para consultas sobre inelegibilidade acesse portal do TSE em <http://divulgacandcontas.tse.jus.br/>

Esta certidão é expedida gratuitamente. Sua autenticidade pode ser por meio do número de controle 69C3.F7FA.E2E2.E682 no seguinte endereço: https://www.cnj.jus.br/improbidade_adm/autenticar_certidao.php



Improbidade Administrativa e Inelegibilidade

Certidão Negativa

Certifico que nesta data (25/03/2026 às 11:55) NÃO CONSTA no Cadastro Nacional de Condenações Cíveis por Ato de Improbidade Administrativa e Inelegibilidade registros de condenação com trânsito em julgado ou sanção ativa quanto ao CPF nº 119.177.357-40.

A condenação por atos de improbidade administrativa não implica automático e necessário reconhecimento da inelegibilidade do condenado.

Para consultas sobre inelegibilidade acesse portal do TSE em <http://divulgacandcontas.tse.jus.br/>

Esta certidão é expedida gratuitamente. Sua autenticidade pode ser por meio do número de controle 69C3.F772.A324.D546 no seguinte endereço: https://www.cnj.jus.br/improbidade_adm/autenticar_certidao.php



Improbidade Administrativa e Inelegibilidade

Certidão Negativa

Certifico que nesta data (25/03/2026 às 11:23) NÃO CONSTA no Cadastro Nacional de Condenações Cíveis por Ato de Improbidade Administrativa e Inelegibilidade registros de condenação com trânsito em julgado ou sanção ativa quanto ao CPF nº 129.058.278-58.

A condenação por atos de improbidade administrativa não implica automático e necessário reconhecimento da inelegibilidade do condenado.

Para consultas sobre inelegibilidade acesse portal do TSE em <http://divulgacandcontas.tse.jus.br/>

Esta certidão é expedida gratuitamente. Sua autenticidade pode ser por meio do número de controle 69C3.EFE6.7DBA.E614 no seguinte endereço: https://www.cnj.jus.br/improbidade_adm/autenticar_certidao.php



Improbidade Administrativa e Inelegibilidade

Certidão Negativa

Certifico que nesta data (25/03/2026 às 11:56) NÃO CONSTA no Cadastro Nacional de Condenações Cíveis por Ato de Improbidade Administrativa e Inelegibilidade registros de condenação com trânsito em julgado ou sanção ativa quanto ao CPF nº 706.221.914-20.

A condenação por atos de improbidade administrativa não implica automático e necessário reconhecimento da inelegibilidade do condenado.

Para consultas sobre inelegibilidade acesse portal do TSE em <http://divulgacandcontas.tse.jus.br/>

Esta certidão é expedida gratuitamente. Sua autenticidade pode ser por meio do número de controle 69C3.F7A8.6E1F.B600 no seguinte endereço: https://www.cnj.jus.br/improbidade_adm/autenticar_certidao.php



Improbidade Administrativa e Inelegibilidade

Certidão Negativa

Certifico que nesta data (25/03/2026 às 11:57) NÃO CONSTA no Cadastro Nacional de Condenações Cíveis por Ato de Improbidade Administrativa e Inelegibilidade registros de condenação com trânsito em julgado ou sanção ativa quanto ao CPF nº 451.755.276-49.

A condenação por atos de improbidade administrativa não implica automático e necessário reconhecimento da inelegibilidade do condenado.

Para consultas sobre inelegibilidade acesse portal do TSE em <http://divulgacandcontas.tse.jus.br/>

Esta certidão é expedida gratuitamente. Sua autenticidade pode ser por meio do número de controle 69C3.F7D3.56B1.5643 no seguinte endereço: https://www.cnj.jus.br/improbidade_adm/autenticar_certidao.php

DADOS ATUALIZADOS

Dados atualizados até: 03/2026 (Sistema Integrado de Registro do CEIS/CNEP - CEIS) , 03/2026 (Sistema Integrado de Registro do CEIS/CNEP - Acordos de Leniência) , 03/2026 (Diário Oficial da União - CEAF) , 03/2026 (Sistema Integrado de Administração Financeira do Governo Federal (SIAFI) - CEPIM) , 03/2026 (Sistema Integrado de Registro do CEIS/CNEP - CNEP)

Dados da consulta: 25/03/2026 11:42:57

FILTROS APLICADOS:

Cadastro: CEIS

CPF / CNPJ sancionado: 652.302.057-68

Consulta

DETALHAR	CADASTRO	CNPJ/CPF SANCIONADO	NOME SANCIONADO	UF SANCIONADO	ÓRGÃO/ENTIDADE SANCIONADORA	CATEGORIA SANÇÃO	DATA DE PUBLICAÇÃO DA SANÇÃO	VALOR DA MULTA	QUANTIDADE
----------	----------	---------------------	-----------------	---------------	-----------------------------	------------------	------------------------------	----------------	------------

Nenhum registro encontrado

DADOS ATUALIZADOS

Dados atualizados até: 03/2026 (Sistema Integrado de Registro do CEIS/CNEP - CEIS) , 03/2026 (Sistema Integrado de Registro do CEIS/CNEP - Acordos de Leniência) , 03/2026 (Diário Oficial da União - CEAF) , 03/2026 (Sistema Integrado de Administração Financeira do Governo Federal (SIAFI) - CEPIM) , 03/2026 (Sistema Integrado de Registro do CEIS/CNEP - CNEP)

Dados da consulta: 25/03/2026 11:42:57

FILTROS APLICADOS:

Cadastro: CEIS

CPF / CNPJ sancionado: 106.114.657-01

Consulta

DETALHAR	CADASTRO	CNPJ/CPF SANCIONADO	NOME SANCIONADO	UF SANCIONADO	ÓRGÃO/ENTIDADE SANCIONADORA	CATEGORIA SANÇÃO	DATA DE PUBLICAÇÃO DA SANÇÃO	VALOR DA MULTA	QUANTIDADE
----------	----------	---------------------	-----------------	---------------	-----------------------------	------------------	------------------------------	----------------	------------

Nenhum registro encontrado

DADOS ATUALIZADOS

Dados atualizados até: 03/2026 (Sistema Integrado de Registro do CEIS/CNEP - CEIS) , 03/2026 (Sistema Integrado de Registro do CEIS/CNEP - Acordos de Leniência) , 03/2026 (Diário Oficial da União - CEAF) , 03/2026 (Sistema Integrado de Administração Financeira do Governo Federal (SIAFI) - CEPIM) , 03/2026 (Sistema Integrado de Registro do CEIS/CNEP - CNEP)

Dados da consulta: 25/03/2026 11:42:57

FILTROS APLICADOS:

Cadastro: CEIS

CPF / CNPJ sancionado: 598.287.906-10

Consulta

DETALHAR	CADASTRO	CNPJ/CPF SANCIONADO	NOME SANCIONADO	UF SANCIONADO	ÓRGÃO/ENTIDADE SANCIONADORA	CATEGORIA SANÇÃO	DATA DE PUBLICAÇÃO DA SANÇÃO	VALOR DA MULTA	QUANTIDADE
----------	----------	---------------------	-----------------	---------------	-----------------------------	------------------	------------------------------	----------------	------------

Nenhum registro encontrado

DADOS ATUALIZADOS

Dados atualizados até: 03/2026 (Sistema Integrado de Registro do CEIS/CNEP - CEIS) , 03/2026 (Sistema Integrado de Registro do CEIS/CNEP - Acordos de Leniência) , 03/2026 (Diário Oficial da União - CEAF) , 03/2026 (Sistema Integrado de Administração Financeira do Governo Federal (SIAFI) - CEPIM) , 03/2026 (Sistema Integrado de Registro do CEIS/CNEP - CNEP)

Dados da consulta: 25/03/2026 11:42:57

FILTROS APLICADOS:

Cadastro: CEIS

CPF / CNPJ sancionado: 872.827.987-53

Consulta

DETALHAR	CADASTRO	CNPJ/CPF SANCIONADO	NOME SANCIONADO	UF SANCIONADO	ÓRGÃO/ENTIDADE SANCIONADORA	CATEGORIA SANÇÃO	DATA DE PUBLICAÇÃO DA SANÇÃO	VALOR DA MULTA	QUANTIDADE
----------	----------	---------------------	-----------------	---------------	-----------------------------	------------------	------------------------------	----------------	------------

Nenhum registro encontrado

DADOS ATUALIZADOS

Dados atualizados até: 03/2026 (Sistema Integrado de Registro do CEIS/CNEP - CEIS) , 03/2026 (Sistema Integrado de Registro do CEIS/CNEP - Acordos de Leniência) , 03/2026 (Diário Oficial da União - CEAF) , 03/2026 (Sistema Integrado de Administração Financeira do Governo Federal (SIAFI) - CEPIM) , 03/2026 (Sistema Integrado de Registro do CEIS/CNEP - CNEP)

Dados da consulta: 25/03/2026 11:42:57

FILTROS APLICADOS:

Cadastro: CEIS

CPF / CNPJ sancionado: 057.973.807-81

Consulta

DETALHAR	CADASTRO	CNPJ/CPF SANCIONADO	NOME SANCIONADO	UF SANCIONADO	ÓRGÃO/ENTIDADE SANCIONADORA	CATEGORIA SANÇÃO	DATA DE PUBLICAÇÃO DA SANÇÃO	VALOR DA MULTA	QUANTIDADE
----------	----------	---------------------	-----------------	---------------	-----------------------------	------------------	------------------------------	----------------	------------

Nenhum registro encontrado

DADOS ATUALIZADOS

Dados atualizados até: 03/2026 (Sistema Integrado de Registro do CEIS/CNEP - CEIS) , 03/2026 (Sistema Integrado de Registro do CEIS/CNEP - Acordos de Leniência) , 03/2026 (Sistema Integrado de Administração Financeira do Governo Federal (SIAFI) - CEPIM) , 03/2026 (Diário Oficial da União - CEAF) , 03/2026 (Sistema Integrado de Registro do CEIS/CNEP - CNEP)

Dados da consulta: 25/03/2026 11:21:14

FILTROS APLICADOS:

Cadastro: CEIS

CPF / CNPJ sancionado: 10.921.911/0001-05

Consulta

DETALHAR	CADASTRO	CNPJ/CPF SANCIONADO	NOME SANCIONADO	UF SANCIONADO	ÓRGÃO/ENTIDADE SANCIONADORA	CATEGORIA SANÇÃO	DATA DE PUBLICAÇÃO DA SANÇÃO	VALOR DA MULTA	QUANTIDADE
----------	----------	---------------------	-----------------	---------------	-----------------------------	------------------	------------------------------	----------------	------------

Nenhum registro encontrado

DADOS ATUALIZADOS

Dados atualizados até: 03/2026 (Sistema Integrado de Registro do CEIS/CNEP - CEIS) , 03/2026 (Sistema Integrado de Registro do CEIS/CNEP - Acordos de Leniência) , 03/2026 (Diário Oficial da União - CEAF) , 03/2026 (Sistema Integrado de Administração Financeira do Governo Federal (SIAFI) - CEPIM) , 03/2026 (Sistema Integrado de Registro do CEIS/CNEP - CNEP)

Dados da consulta: 25/03/2026 11:42:57

FILTROS APLICADOS:

Cadastro: CEIS

CPF / CNPJ sancionado: 113.353.678-61

Consulta

DETALHAR	CADASTRO	CNPJ/CPF SANCIONADO	NOME SANCIONADO	UF SANCIONADO	ÓRGÃO/ENTIDADE SANCIONADORA	CATEGORIA SANÇÃO	DATA DE PUBLICAÇÃO DA SANÇÃO	VALOR DA MULTA	QUANTIDADE
----------	----------	---------------------	-----------------	---------------	-----------------------------	------------------	------------------------------	----------------	------------

Nenhum registro encontrado

DADOS ATUALIZADOS

Dados atualizados até: 03/2026 (Sistema Integrado de Registro do CEIS/CNEP - CEIS) , 03/2026 (Sistema Integrado de Registro do CEIS/CNEP - Acordos de Leniência) , 03/2026 (Diário Oficial da União - CEAF) , 03/2026 (Sistema Integrado de Administração Financeira do Governo Federal (SIAFI) - CEPIM) , 03/2026 (Sistema Integrado de Registro do CEIS/CNEP - CNEP)

Dados da consulta: 25/03/2026 11:42:57

FILTROS APLICADOS:

Cadastro: CEIS

CPF / CNPJ sancionado: 119.177.357-40

Consulta

DETALHAR	CADASTRO	CNPJ/CPF SANCIONADO	NOME SANCIONADO	UF SANCIONADO	ÓRGÃO/ENTIDADE SANCIONADORA	CATEGORIA SANÇÃO	DATA DE PUBLICAÇÃO DA SANÇÃO	VALOR DA MULTA	QUANTIDADE
----------	----------	---------------------	-----------------	---------------	-----------------------------	------------------	------------------------------	----------------	------------

Nenhum registro encontrado

DADOS ATUALIZADOS

Dados atualizados até: 03/2026 (Sistema Integrado de Registro do CEIS/CNEP - CEIS) , 03/2026 (Sistema Integrado de Registro do CEIS/CNEP - Acordos de Leniência) , 03/2026 (Diário Oficial da União - CEAF) , 03/2026 (Sistema Integrado de Administração Financeira do Governo Federal (SIAFI) - CEPIM) , 03/2026 (Sistema Integrado de Registro do CEIS/CNEP - CNEP)

Dados da consulta: 25/03/2026 11:42:57

FILTROS APLICADOS:

Cadastro: CEIS

CPF / CNPJ sancionado: 706.221.914-20

Consulta

DETALHAR	CADASTRO	CNPJ/CPF SANCIONADO	NOME SANCIONADO	UF SANCIONADO	ÓRGÃO/ENTIDADE SANCIONADORA	CATEGORIA SANÇÃO	DATA DE PUBLICAÇÃO DA SANÇÃO	VALOR DA MULTA	QUANTIDADE
----------	----------	---------------------	-----------------	---------------	-----------------------------	------------------	------------------------------	----------------	------------

Nenhum registro encontrado

DADOS ATUALIZADOS

Dados atualizados até: 03/2026 (Sistema Integrado de Registro do CEIS/CNEP - CEIS) , 03/2026 (Sistema Integrado de Registro do CEIS/CNEP - Acordos de Leniência) , 03/2026 (Diário Oficial da União - CEAF) , 03/2026 (Sistema Integrado de Administração Financeira do Governo Federal (SIAFI) - CEPIM) , 03/2026 (Sistema Integrado de Registro do CEIS/CNEP - CNEP)

Dados da consulta: 25/03/2026 11:42:57

FILTROS APLICADOS:

Cadastro: CEIS

CPF / CNPJ sancionado: 451.755.276-49

Consulta

DETALHAR	CADASTRO	CNPJ/CPF SANCIONADO	NOME SANCIONADO	UF SANCIONADO	ÓRGÃO/ENTIDADE SANCIONADORA	CATEGORIA SANÇÃO	DATA DE PUBLICAÇÃO DA SANÇÃO	VALOR DA MULTA	QUANTIDADE
----------	----------	---------------------	-----------------	---------------	-----------------------------	------------------	------------------------------	----------------	------------

Nenhum registro encontrado



TRIBUNAL DE CONTAS DA UNIÃO

Consulta Consolidada de Pessoa Jurídica

Este relatório tem por objetivo apresentar os resultados consolidados de consultas eletrônicas realizadas diretamente nos bancos de dados dos respectivos cadastros. A responsabilidade pela veracidade do resultado da consulta é do Órgão gestor de cada cadastro consultado. A informação relativa à razão social da Pessoa Jurídica é extraída do Cadastro Nacional da Pessoa Jurídica, mantido pela Receita Federal do Brasil.

Consulta realizada em: 25/03/2026 11:27:21

Informações da Pessoa Jurídica:

Razão Social: **FORTLEV INDUSTRIA E COMERCIO DE PLASTICOS LTDA**
CNPJ: **10.921.911/0001-05**

Resultados da Consulta Eletrônica:

Órgão Gestor: **TCU**
Cadastro: **Licitantes Inidôneos**
Resultado da consulta: **Nada Consta**

Para acessar a certidão original no portal do órgão gestor, clique [AQUI](#).

Órgão Gestor: **CNJ**
Cadastro: **CNIA - Cadastro Nacional de Condenações Cíveis por Ato de Improbidade Administrativa e Inelegibilidade**
Resultado da consulta: **Nada Consta**

Para acessar a certidão original no portal do órgão gestor, clique [AQUI](#).

Órgão Gestor: **Portal da Transparência**
Cadastro: **Cadastro Nacional de Empresas Inidôneas e Suspensas**
Resultado da consulta: **Nada Consta**

Para acessar a certidão original no portal do órgão gestor, clique [AQUI](#).

Órgão Gestor: **Portal da Transparência**
Cadastro: **CNEP - Cadastro Nacional de Empresas Punidas**
Resultado da consulta: **Nada Consta**

Para acessar a certidão original no portal do órgão gestor, clique [AQUI](#).

Obs: A consulta consolidada de pessoa jurídica visa atender aos princípios de simplificação e racionalização de serviços públicos digitais. Fundamento legal: Lei nº 12.965, de 23 de abril de 2014, Lei nº 13.460, de 26 de junho de 2017, Lei nº 13.726, de 8 de outubro de 2018, Decreto nº 8.638 de 15, de janeiro de 2016.



Sistema de Cadastramento Unificado de Fornecedores - SICAF

Relatório de Dirigente

Dados do Fornecedor

CNPJ: 10.921.911/0001-05 DUNS®: 899959157
Razão Social: FORTLEV INDUSTRIA E COMERCIO DE PLASTICOS LTDA
Nome Fantasia: FORTLEV
Situação do Fornecedor: Credenciado

Dirigentes

Dados do Dirigente 1

CPF: 106.114.657-01
Nome: CARLOS VITOR TORRES
Número do Documento: 03260321835 Órgão Expedidor: DETRAN ES
Data de Expedição: 21/11/2019 Data de Nascimento: 22/02/1986
Filiação Materna: JULIENE MARIA SARTORI
Estado Civil: Casado(a)

Dados do Cônjuge/Companheiro(a)

Estrangeiro: Não CPF: 119.274.717-88
Nome: LAIZ SOEIRO PEREIRA TORRES
Carteira de Identidade: 6477543 Órgão Expedidor: SSPES
Data de Expedição: 08/01/2010

CEP: 29.057-520
Endereço: RUA CARLOS NICOLETTI MADEIRA, 60 - APART 702 TORRE 4 - BARRO
Município / UF: Vitória / Espírito Santo
Telefone: (27) 32089110
E-mail: licitacoes@fortlev.com.br

Relatório de Dirigente

Dados do Dirigente 2

CPF: 057.973.807-81
Nome: MARLLON MAYKOW TORRES
Número do Documento: 2138294 Órgão Expedidor: SSP ES
Data de Expedição: 22/07/2004 Data de Nascimento: 10/10/1987
Filiação Materna: JULIENE MARIA SARTORI TORRES
Estado Civil: Casado(a)

Dados do Cônjuge/Companheiro(a)

Estrangeiro: Não CPF: 116.976.387-16
Nome: CARLA DE CARVALHO FERNANDES TORRES
Carteira de Identidade: 2136891 Órgão Expedidor: SSPES
Data de Expedição: 16/08/2014

CEP: 29.057-520
Endereço: RUA CARLOS NICOLETTI MADEIRA, 60 - APART 102 TORRE 1 - BARRO
Município / UF: Vitória / Espírito Santo
Telefone: (27) 99346226
E-mail: licitacoes@fortlev.com.br

Dados do Dirigente 3

CPF: 598.287.906-10
Nome: EUGENIO DE VASCONCELOS FULGENCIO
Número do Documento: M1245527 Órgão Expedidor: SSP MG
Data de Expedição: 25/06/1986 Data de Nascimento: 17/04/1967
Filiação Materna: NILDETE DE VASCONCELOS FULGENCIO
Estado Civil: Casado(a)

Dados do Cônjuge/Companheiro(a)

Estrangeiro: Não CPF: 034.808.906-60
Nome: VIVIANE DE LIMA FERNANDES FULGENCIO
Carteira de Identidade: 8983451 Órgão Expedidor: SSPMG
Data de Expedição: 23/11/2000

CEP: 29.167-920
Endereço: AVENIDA TALMA RODRIGUES RIBEIRO S/N, S NR - LOTE 1 QUADRA 7 -
Município / UF: Serra / Espírito Santo
Telefone: (27) 999728300
E-mail: licitacoes@fortlev.com.br

Relatório de Dirigente

Dados do Dirigente 4

CPF: 119.177.357-40
Nome: RODRIGO TORRES ROSI
Número do Documento: 2138472 Órgão Expedidor: SSP ES
Data de Expedição: 04/03/2004 Data de Nascimento: 08/05/1988
Filiação Materna: MARIA APARECIDA TORRES
Estado Civil: Casado(a)

Dados do Cônjuge/Companheiro(a)

Estrangeiro: Não CPF: 059.330.167-64
Nome: ELISE MALINI TORRES
Carteira de Identidade: 2101871 Órgão Expedidor: SSP
Data de Expedição: 17/10/2006

CEP: 29.055-420
Endereço: RUA CONSTANT SODRE, 1313 - APART 2201 TORRE A - PRAIA DO
Município / UF: Vitória / Espírito Santo
Telefone: (27) 88597740
E-mail: licitacoes@fortlev.com.br

Dados do Dirigente 5

CPF: 706.221.914-20
Nome: WENZEL BORMANN DE MORAES REGO
Número do Documento: 3045534 Órgão Expedidor: SSP PE
Data de Expedição: 22/03/1988 Data de Nascimento: 08/04/1968
Filiação Materna: WEIMAR BORMANN DE MORAES REGO
Estado Civil: Casado(a)

Dados do Cônjuge/Companheiro(a)

Estrangeiro: Não CPF: 018.683.564-77
Nome: SILVANA DA SILVEIRA FREIRE DE MORAES REGO
Carteira de Identidade: 4499308 Órgão Expedidor: SSPPE
Data de Expedição: 22/08/2000

CEP: 29.066-430
Endereço: RUA AVENIDA DANTE MICHELINE, 1845 - APTO 101 - MATA DA PRAIA
Município / UF: Vitória / Espírito Santo
Telefone: (11) 994300012
E-mail: licitacoes@fortlev.com.br

Relatório de Dirigente

Dados do Dirigente 6

CPF: 451.755.276-49
Nome: WESNEY VIEIRA DE ARAUJO
Número do Documento: MF-2646288 Órgão Expedidor: SSP MG
Data de Expedição: 12/01/1985 Data de Nascimento: 14/01/1963
Filiação Materna: TRAGINA MARTHA VIEIRA DE ARAUJO
Estado Civil: Divorciado(a)
CEP: 31.910-440
Endereço: RUA JOSE NOGUEIRA FILHO, 190 - APARTAMENTO 304 - FERNAO DIAS
Município / UF: Belo Horizonte / Minas Gerais
Telefone:
E-mail: licitacoes@fortlev.com.br

Dados do Dirigente 7

CPF: 113.353.678-61
Nome: RIVALDO RENATO PEREIRA
Número do Documento: 192737454 Órgão Expedidor: SSP SP
Data de Expedição: 08/02/1990 Data de Nascimento: 15/02/1969
Filiação Materna: CARMELITA GOMES DE SA
Estado Civil: Casado(a)

Dados do Cônjuge/Companheiro(a)

Estrangeiro: Não CPF: 249.414.438-88
Nome: CLEIDE MARA MAGALHAES PEREIRA
Carteira de Identidade: 283704901 Órgão Expedidor: SSPSP
Data de Expedição: 04/06/2002
CEP: 29.164-010
Endereço: RODOVIA NORTE E SUL, 295 - COND MARABAS CASA 57 - JARDIM
Município / UF: Serra / Espírito Santo
Telefone: (27) 992281286
E-mail: licitacoes@fortlev.com.br

Relatório de Dirigente

Dados do Dirigente 8

CPF: 652.302.057-68
Nome: ANTONIO CARLOS TORRES
Número do Documento: 464889 Órgão Expedidor: SSP ES
Data de Expedição: 07/04/1979 Data de Nascimento: 01/08/1961
Filiação Materna: MARIA RITA RECO TORRES
Estado Civil: Casado(a)

Dados do Cônjuge/Companheiro(a)

Estrangeiro: Não CPF: 034.807.867-66
Nome: ADRIANA CARVALHO FREITAS TORRES
Carteira de Identidade: 1207884 Órgão Expedidor: SSPES
Data de Expedição: 28/05/1997

CEP: 29.065-310
Endereço: RUA ELVIRA NEVES LOYOLA, 60 - CASA - ILHA DO FRADE
Município / UF: Vitória / Espírito Santo
Telefone: (27) 33244871
E-mail: licitacoes@fortlev.com.br

Dados do Dirigente 9

CPF: 872.827.987-53
Nome: FRANCISCO DE ASSIS TORRES
Número do Documento: 680136 Órgão Expedidor: ssp es
Data de Expedição: 03/02/1984 Data de Nascimento: 14/06/1966
Filiação Materna: MARIA RITA RECO TORRES
Estado Civil: Casado(a)

Dados do Cônjuge/Companheiro(a)

Estrangeiro: Não CPF: 017.395.097-30
Nome: ADRIANA NASCIMENTO TORRES
Carteira de Identidade: 1021494 Órgão Expedidor: SSPES
Data de Expedição: 16/06/1992

CEP: 29.101-830
Endereço: AVENIDA EST JOSE JULIO DE SOUZA EDIF BAHAMA, 610 - APART 1001 -
Município / UF: Vila Velha / Espírito Santo
Telefone: (00) 00000000
E-mail: licitacoes@fortlev.com.br



Sistema de Cadastramento Unificado de Fornecedores - SICAF

Relatório de Dirigente

Dados do Fornecedor

CNPJ: 10.921.911/0001-05 DUNS®: 899959157
Razão Social: FORTLEV INDUSTRIA E COMERCIO DE PLASTICOS LTDA
Nome Fantasia: FORTLEV
Situação do Fornecedor: Credenciado

Dirigentes

Dados do Dirigente 1

CPF: 106.114.657-01
Nome: CARLOS VITOR TORRES
Número do Documento: 03260321835 Órgão Expedidor: DETRAN ES
Data de Expedição: 21/11/2019 Data de Nascimento: 22/02/1986
Filiação Materna: JULIENE MARIA SARTORI
Estado Civil: Casado(a)

Dados do Cônjuge/Companheiro(a)

Estrangeiro: Não CPF: 119.274.717-88
Nome: LAIZ SOEIRO PEREIRA TORRES
Carteira de Identidade: 6477543 Órgão Expedidor: SSPES
Data de Expedição: 08/01/2010

CEP: 29.057-520
Endereço: RUA CARLOS NICOLETTI MADEIRA, 60 - APART 702 TORRE 4 - BARRO
Município / UF: Vitória / Espírito Santo
Telefone: (27) 32089110
E-mail: licitacoes@fortlev.com.br

Relatório de Dirigente

Dados do Dirigente 2

CPF: 057.973.807-81
Nome: MARLLON MAYKOW TORRES
Número do Documento: 2138294 Órgão Expedidor: SSP ES
Data de Expedição: 22/07/2004 Data de Nascimento: 10/10/1987
Filiação Materna: JULIENE MARIA SARTORI TORRES
Estado Civil: Casado(a)

Dados do Cônjuge/Companheiro(a)

Estrangeiro: Não CPF: 116.976.387-16
Nome: CARLA DE CARVALHO FERNANDES TORRES
Carteira de Identidade: 2136891 Órgão Expedidor: SSPES
Data de Expedição: 16/08/2014

CEP: 29.057-520
Endereço: RUA CARLOS NICOLETTI MADEIRA, 60 - APART 102 TORRE 1 - BARRO
Município / UF: Vitória / Espírito Santo
Telefone: (27) 99346226
E-mail: licitacoes@fortlev.com.br

Dados do Dirigente 3

CPF: 598.287.906-10
Nome: EUGENIO DE VASCONCELOS FULGENCIO
Número do Documento: M1245527 Órgão Expedidor: SSP MG
Data de Expedição: 25/06/1986 Data de Nascimento: 17/04/1967
Filiação Materna: NILDETE DE VASCONCELOS FULGENCIO
Estado Civil: Casado(a)

Dados do Cônjuge/Companheiro(a)

Estrangeiro: Não CPF: 034.808.906-60
Nome: VIVIANE DE LIMA FERNANDES FULGENCIO
Carteira de Identidade: 8983451 Órgão Expedidor: SSPMG
Data de Expedição: 23/11/2000

CEP: 29.167-920
Endereço: AVENIDA TALMA RODRIGUES RIBEIRO S/N, S NR - LOTE 1 QUADRA 7 -
Município / UF: Serra / Espírito Santo
Telefone: (27) 999728300
E-mail: licitacoes@fortlev.com.br

Relatório de Dirigente

Dados do Dirigente 4

CPF: 119.177.357-40
Nome: RODRIGO TORRES ROSI
Número do Documento: 2138472 Órgão Expedidor: SSP ES
Data de Expedição: 04/03/2004 Data de Nascimento: 08/05/1988
Filiação Materna: MARIA APARECIDA TORRES
Estado Civil: Casado(a)

Dados do Cônjuge/Companheiro(a)

Estrangeiro: Não CPF: 059.330.167-64
Nome: ELISE MALINI TORRES
Carteira de Identidade: 2101871 Órgão Expedidor: SSP
Data de Expedição: 17/10/2006

CEP: 29.055-420
Endereço: RUA CONSTANT SODRE, 1313 - APART 2201 TORRE A - PRAIA DO
Município / UF: Vitória / Espírito Santo
Telefone: (27) 88597740
E-mail: licitacoes@fortlev.com.br

Dados do Dirigente 5

CPF: 706.221.914-20
Nome: WENZEL BORMANN DE MORAES REGO
Número do Documento: 3045534 Órgão Expedidor: SSP PE
Data de Expedição: 22/03/1988 Data de Nascimento: 08/04/1968
Filiação Materna: WEIMAR BORMANN DE MORAES REGO
Estado Civil: Casado(a)

Dados do Cônjuge/Companheiro(a)

Estrangeiro: Não CPF: 018.683.564-77
Nome: SILVANA DA SILVEIRA FREIRE DE MORAES REGO
Carteira de Identidade: 4499308 Órgão Expedidor: SSPPE
Data de Expedição: 22/08/2000

CEP: 29.066-430
Endereço: RUA AVENIDA DANTE MICHELINE, 1845 - APTO 101 - MATA DA PRAIA
Município / UF: Vitória / Espírito Santo
Telefone: (11) 994300012
E-mail: licitacoes@fortlev.com.br

Relatório de Dirigente

Dados do Dirigente 6

CPF: 451.755.276-49
Nome: WESNEY VIEIRA DE ARAUJO
Número do Documento: MF-2646288 Órgão Expedidor: SSP MG
Data de Expedição: 12/01/1985 Data de Nascimento: 14/01/1963
Filiação Materna: TRAGINA MARTHA VIEIRA DE ARAUJO
Estado Civil: Divorciado(a)
CEP: 31.910-440
Endereço: RUA JOSE NOGUEIRA FILHO, 190 - APARTAMENTO 304 - FERNAO DIAS
Município / UF: Belo Horizonte / Minas Gerais
Telefone:
E-mail: licitacoes@fortlev.com.br

Dados do Dirigente 7

CPF: 113.353.678-61
Nome: RIVALDO RENATO PEREIRA
Número do Documento: 192737454 Órgão Expedidor: SSP SP
Data de Expedição: 08/02/1990 Data de Nascimento: 15/02/1969
Filiação Materna: CARMELITA GOMES DE SA
Estado Civil: Casado(a)

Dados do Cônjuge/Companheiro(a)

Estrangeiro: Não CPF: 249.414.438-88
Nome: CLEIDE MARA MAGALHAES PEREIRA
Carteira de Identidade: 283704901 Órgão Expedidor: SSPSP
Data de Expedição: 04/06/2002
CEP: 29.164-010
Endereço: RODOVIA NORTE E SUL, 295 - COND MARABAS CASA 57 - JARDIM
Município / UF: Serra / Espírito Santo
Telefone: (27) 992281286
E-mail: licitacoes@fortlev.com.br

Relatório de Dirigente

Dados do Dirigente 8

CPF: 652.302.057-68
Nome: ANTONIO CARLOS TORRES
Número do Documento: 464889 Órgão Expedidor: SSP ES
Data de Expedição: 07/04/1979 Data de Nascimento: 01/08/1961
Filiação Materna: MARIA RITA RECO TORRES
Estado Civil: Casado(a)

Dados do Cônjuge/Companheiro(a)

Estrangeiro: Não CPF: 034.807.867-66
Nome: ADRIANA CARVALHO FREITAS TORRES
Carteira de Identidade: 1207884 Órgão Expedidor: SSPES
Data de Expedição: 28/05/1997

CEP: 29.065-310
Endereço: RUA ELVIRA NEVES LOYOLA, 60 - CASA - ILHA DO FRADE
Município / UF: Vitória / Espírito Santo
Telefone: (27) 33244871
E-mail: licitacoes@fortlev.com.br

Dados do Dirigente 9

CPF: 872.827.987-53
Nome: FRANCISCO DE ASSIS TORRES
Número do Documento: 680136 Órgão Expedidor: ssp es
Data de Expedição: 03/02/1984 Data de Nascimento: 14/06/1966
Filiação Materna: MARIA RITA RECO TORRES
Estado Civil: Casado(a)

Dados do Cônjuge/Companheiro(a)

Estrangeiro: Não CPF: 017.395.097-30
Nome: ADRIANA NASCIMENTO TORRES
Carteira de Identidade: 1021494 Órgão Expedidor: SSPES
Data de Expedição: 16/06/1992

CEP: 29.101-830
Endereço: AVENIDA EST JOSE JULIO DE SOUZA EDIF BAHAMA, 610 - APART 1001 -
Município / UF: Vila Velha / Espírito Santo
Telefone: (00) 00000000
E-mail: licitacoes@fortlev.com.br



Sistema de Cadastramento Unificado de Fornecedores - SICAF

Relatório de Ocorrências Ativas

Dados do Fornecedor

CNPJ: 10.921.911/0001-05 DUNS®: 899959157
Razão Social: FORTLEV INDUSTRIA E COMERCIO DE PLASTICOS LTDA
Nome Fantasia: FORTLEV
Situação do Fornecedor: Credenciado

Nenhum registro de Ocorrência Ativa encontrado para o fornecedor



Sistema de Cadastramento Unificado de Fornecedores - SICAF

Relatório de Ocorrências Ativas Impeditivas de Licitar

Dados do Fornecedor

CNPJ: 10.921.911/0001-05 DUNS®: 899959157
Razão Social: FORTLEV INDUSTRIA E COMERCIO DE PLASTICOS LTDA
Nome Fantasia: FORTLEV
Situação do Fornecedor: Credenciado

Nenhum registro de Ocorrência Ativa encontrado para o fornecedor



Sistema de Cadastramento Unificado de Fornecedores - SICAF

Relatório de Prováveis Ocorrências Impeditivas Indiretas do Fornecedor

Dados do Fornecedor

CNPJ: 10.921.911/0001-05 DUNS®: 899959157
Razão Social: FORTLEV INDUSTRIA E COMERCIO DE PLASTICOS LTDA
Nome Fantasia: FORTLEV
Situação do Fornecedor: Credenciado

Nenhum registro de Ocorrência Impeditiva Indireta encontrado para o fornecedor.



Sistema de Cadastramento Unificado de Fornecedores - SICAF

Declaração

Declaramos para os fins exigidos na legislação, conforme documentação registrada no SICAF, que a situação do fornecedor no momento é a seguinte:

Dados do Fornecedor

CNPJ: 10.921.911/0001-05 DUNS®: 899959157
Razão Social: FORTLEV INDUSTRIA E COMERCIO DE PLASTICOS LTDA
Nome Fantasia: FORTLEV
Situação do Fornecedor: **Credenciado** Data de Vencimento do Cadastro: 26/03/2026
Natureza Jurídica: SOCIEDADE EMPRESÁRIA LIMITADA
MEI: Não
Porte da Empresa: Demais

Ocorrências e Impedimentos

Ocorrência: Nada Consta
Impedimento de Licitar: Nada Consta
Ocorrências Impeditivas indiretas: Nada Consta
Vínculo com "Serviço Público": Nada Consta

Níveis cadastrados:

Automática: a certidão foi obtida através de integração direta com o sistema emissor. Manual: a certidão foi inserida manualmente pelo fornecedor.

I - Credenciamento

II - Habilitação Jurídica

III - Regularidade Fiscal e Trabalhista Federal

Receita Federal e PGFN	Validade:	10/08/2026	Automática
FGTS	Validade:	06/04/2026	Automática
Trabalhista (http://www.tst.jus.br/certidao)	Validade:	20/09/2026	Automática

IV - Regularidade Fiscal Estadual/Distrital e Municipal

Receita Estadual/Distrital	Validade:	22/05/2026
Receita Municipal	Validade:	19/04/2026

VI - Qualificação Econômico-Financeira

Validade: 30/06/2026



Sistema de Cadastramento Unificado de Fornecedores - SICAF

Relatório de Credenciamento

Dados do Fornecedor

CNPJ: 10.921.911/0001-05 DUNS®: 899959157
Razão Social: FORTLEV INDUSTRIA E COMERCIO DE PLASTICOS LTDA
Nome Fantasia: FORTLEV
Situação do Fornecedor: Credenciado Data de Vencimento do Cadastro: 26/03/2026

Dados do Nível

Situação do Nível: Cadastrado

Dados do Fornecedor

Porte da Empresa: Demais
Natureza Jurídica: SOCIEDADE EMPRESÁRIA LIMITADA MEI: Não
Capital Social: R\$ 899.739.859,00 Data de Abertura da Empresa: 17/06/2009
CNAE Primário: 2229-3/03 - FABRICAÇÃO DE ARTEFATOS DE MATERIAL PLÁSTICO PARA USO NA CONSTRUÇÃO, EXCETO TUBOS E ACESSÓRIOS

CNAE Secundário 1: 2029-1/00 - FABRICAÇÃO DE PRODUTOS QUÍMICOS ORGÂNICOS NÃO
CNAE Secundário 2: 2221-8/00 - FABRICAÇÃO DE LAMINADOS PLANOS E TUBULARES DE
CNAE Secundário 3: 2223-4/00 - FABRICAÇÃO DE TUBOS E ACESSÓRIOS DE MATERIAL
CNAE Secundário 4: 2543-8/00 - FABRICAÇÃO DE FERRAMENTAS
CNAE Secundário 5: 3832-7/00 - RECUPERAÇÃO DE MATERIAIS PLÁSTICOS
CNAE Secundário 6: 4322-3/01 - INSTALAÇÕES HIDRÁULICAS, SANITÁRIAS E DE GÁS
CNAE Secundário 7: 4329-1/99 - OUTRAS OBRAS DE INSTALAÇÕES EM CONSTRUÇÕES NÃO
CNAE Secundário 8: 4330-4/01 - IMPERMEABILIZAÇÃO EM OBRAS DE ENGENHARIA CIVIL
CNAE Secundário 9: 4330-4/99 - OUTRAS OBRAS DE ACABAMENTO DA CONSTRUÇÃO
CNAE Secundário 10: 4399-1/01 - ADMINISTRAÇÃO DE OBRAS
CNAE Secundário 11: 4679-6/04 - COMÉRCIO ATACADISTA ESPECIALIZADO DE MATERIAIS
CNAE Secundário 12: 4679-6/99 - COMÉRCIO ATACADISTA DE MATERIAIS DE CONSTRUÇÃO
CNAE Secundário 13: 4684-2/01 - COMÉRCIO ATACADISTA DE RESINAS E ELASTÔMEROS
CNAE Secundário 14: 7112-0/00 - SERVIÇOS DE ENGENHARIA
CNAE Secundário 15: 7119-7/03 - SERVIÇOS DE DESENHO TÉCNICO RELACIONADOS À
CNAE Secundário 16: 7119-7/99 - ATIVIDADES TÉCNICAS RELACIONADAS À ENGENHARIA E
CNAE Secundário 17: 8211-3/00 - SERVIÇOS COMBINADOS DE ESCRITÓRIO E APOIO

Dados para Contato

CEP: 42.816-010
Endereço: VIA AXIAL, S/N - POLO INDUSTRIAL DE CAMACARI
Município / UF: Camaçari / Bahia
Telefone: (71) 22013990
E-mail: licitacoes@fortlev.com.br

Relatório de Credenciamento

Dados do Responsável Legal

CPF: 129.058.278-58
Nome: AULUZ PRESTES

Dados do Responsável pelo Cadastro

CPF: 046.652.397-11
Nome: LUIZ PAULO SODRE DE JESUS
E-mail: luizpaulosodre@hotmail.com

Relatório de Credenciamento

Sócios / Administradores

Dados do Sócio/Administrador 1

CPF: 106.114.657-01 Participação Societária: 8,50%
Nome: CARLOS VITOR TORRES
Número do Documento: 03260321835 Órgão Expedidor: DETRAN ES
Data de Expedição: 21/11/2019 Data de Nascimento: 22/02/1986
Filiação Materna: JULIENE MARIA SARTORI
Estado Civil: Casado(a)

Dados do Cônjuge/Companheiro(a)

Estrangeiro: Não CPF: 119.274.717-88
Nome: LAIZ SOEIRO PEREIRA TORRES
Carteira de Identidade: 6477543 Órgão Expedidor: SSPES
Data de Expedição: 08/01/2010

CEP: 29.057-520
Endereço: RUA CARLOS NICOLETTI MADEIRA, 60 - APART 702 TORRE 4 - BARRO
Município / UF: Vitória / Espírito Santo
Telefone: (27) 32089110
E-mail: licitacoes@fortlev.com.br

Dados do Sócio/Administrador 2

CPF: 057.973.807-81 Participação Societária: 8,50%
Nome: MARLLON MAYKOW TORRES
Número do Documento: 2138294 Órgão Expedidor: SSP ES
Data de Expedição: 22/07/2004 Data de Nascimento: 10/10/1987
Filiação Materna: JULIENE MARIA SARTORI TORRES
Estado Civil: Casado(a)

Dados do Cônjuge/Companheiro(a)

Estrangeiro: Não CPF: 116.976.387-16
Nome: CARLA DE CARVALHO FERNANDES TORRES
Carteira de Identidade: 2136891 Órgão Expedidor: SSPES
Data de Expedição: 16/08/2014

CEP: 29.057-520
Endereço: RUA CARLOS NICOLETTI MADEIRA, 60 - APART 102 TORRE 1 - BARRO
Município / UF: Vitória / Espírito Santo
Telefone: (27) 99346226
E-mail: licitacoes@fortlev.com.br

Relatório de Credenciamento

Dados do Sócio/Administrador 3

CPF: 598.287.906-10
Nome: EUGENIO DE VASCONCELOS FULGENCIO
Número do Documento: M1245527 Órgão Expedidor: SSP MG
Data de Expedição: 25/06/1986 Data de Nascimento: 17/04/1967
Filiação Materna: NILDETE DE VASCONCELOS FULGENCIO
Estado Civil: Casado(a)

Dados do Cônjuge/Companheiro(a)

Estrangeiro: Não CPF: 034.808.906-60
Nome: VIVIANE DE LIMA FERNANDES FULGENCIO
Carteira de Identidade: 8983451 Órgão Expedidor: SSPMG
Data de Expedição: 23/11/2000

CEP: 29.167-920
Endereço: AVENIDA TALMA RODRIGUES RIBEIRO S/N, S NR - LOTE 1 QUADRA 7 -
Município / UF: Serra / Espírito Santo
Telefone: (27) 999728300
E-mail: licitacoes@fortlev.com.br

Dados do Sócio/Administrador 4

CPF: 119.177.357-40 Participação Societária: 5,00%
Nome: RODRIGO TORRES ROSI
Número do Documento: 2138472 Órgão Expedidor: SSP ES
Data de Expedição: 04/03/2004 Data de Nascimento: 08/05/1988
Filiação Materna: MARIA APARECIDA TORRES
Estado Civil: Casado(a)

Dados do Cônjuge/Companheiro(a)

Estrangeiro: Não CPF: 059.330.167-64
Nome: ELISE MALINI TORRES
Carteira de Identidade: 2101871 Órgão Expedidor: SSP
Data de Expedição: 17/10/2006

CEP: 29.055-420
Endereço: RUA CONSTANT SODRE, 1313 - APART 2201 TORRE A - PRAIA DO
Município / UF: Vitória / Espírito Santo
Telefone: (27) 88597740
E-mail: licitacoes@fortlev.com.br

Relatório de Credenciamento

Dados do Sócio/Administrador 5

CPF: 706.221.914-20
Nome: WENZEL BORMANN DE MORAES REGO
Número do Documento: 3045534 Órgão Expedidor: SSP PE
Data de Expedição: 22/03/1988 Data de Nascimento: 08/04/1968
Filiação Materna: WEIMAR BORMANN DE MORAES REGO
Estado Civil: Casado(a)

Dados do Cônjuge/Companheiro(a)

Estrangeiro: Não CPF: 018.683.564-77
Nome: SILVANA DA SILVEIRA FREIRE DE MORAES REGO
Carteira de Identidade: 4499308 Órgão Expedidor: SSPPE
Data de Expedição: 22/08/2000

CEP: 29.066-430
Endereço: RUA AVENIDA DANTE MICHELINE, 1845 - APTO 101 - MATA DA PRAIA
Município / UF: Vitória / Espírito Santo
Telefone: (11) 994300012
E-mail: licitacoes@fortlev.com.br

Dados do Sócio/Administrador 6

CPF: 451.755.276-49
Nome: WESNEY VIEIRA DE ARAUJO
Número do Documento: MF-2646288 Órgão Expedidor: SSP MG
Data de Expedição: 12/01/1985 Data de Nascimento: 14/01/1963
Filiação Materna: TRAGINA MARTHA VIEIRA DE ARAUJO
Estado Civil: Divorciado(a)
CEP: 31.910-440
Endereço: RUA JOSE NOGUEIRA FILHO, 190 - APARTAMENTO 304 - FERNAO DIAS
Município / UF: Belo Horizonte / Minas Gerais
Telefone:
E-mail: licitacoes@fortlev.com.br

Relatório de Credenciamento

Dados do Sócio/Administrador 7

CPF: 113.353.678-61
Nome: RIVALDO RENATO PEREIRA
Número do Documento: 192737454 Órgão Expedidor: SSP SP
Data de Expedição: 08/02/1990 Data de Nascimento: 15/02/1969
Filiação Materna: CARMELITA GOMES DE SA
Estado Civil: Casado(a)

Dados do Cônjuge/Companheiro(a)

Estrangeiro: Não CPF: 249.414.438-88
Nome: CLEIDE MARA MAGALHAES PEREIRA
Carteira de Identidade: 283704901 Órgão Expedidor: SSPSP
Data de Expedição: 04/06/2002

CEP: 29.164-010
Endereço: RODOVIA NORTE E SUL, 295 - COND MARABAS CASA 57 - JARDIM
Município / UF: Serra / Espírito Santo
Telefone: (27) 992281286
E-mail: licitacoes@fortlev.com.br

Dados do Sócio/Administrador 8

CPF: 129.058.278-58
Nome: AULUZ PRESTES
Número do Documento: 18411163 Órgão Expedidor: SSP/SP
Data de Expedição: 28/09/1993 Data de Nascimento: 24/01/1970
Filiação Materna: ROSA MARIA PAIVA PRESTES
Estado Civil: Casado(a)

Dados do Cônjuge/Companheiro(a)

Estrangeiro: Não CPF: 147.326.578-93
Nome: ROSIMEIRE NEVES PRESTES
Carteira de Identidade: 212719786 Órgão Expedidor: SSPSP
Data de Expedição: 28/06/2000

CEP: 29.090-070
Endereço: AVENIDA DANTE MICHELINI, 4595 - APTO 201 B - JARDIM CAMBURI
Município / UF: Vitória / Espírito Santo
Telefone:
E-mail: licitacoes@fortlev.com.br

Relatório de Credenciamento

Dados do Sócio/Administrador 9

CPF: 652.302.057-68 Participação Societária: 38,75%
Nome: ANTONIO CARLOS TORRES
Número do Documento: 464889 Órgão Expedidor: SSP ES
Data de Expedição: 07/04/1979 Data de Nascimento: 01/08/1961
Filiação Materna: MARIA RITA RECO TORRES
Estado Civil: Casado(a)

Dados do Cônjuge/Companheiro(a)

Estrangeiro: Não CPF: 034.807.867-66
Nome: ADRIANA CARVALHO FREITAS TORRES
Carteira de Identidade: 1207884 Órgão Expedidor: SSPES
Data de Expedição: 28/05/1997

CEP: 29.065-310
Endereço: RUA ELVIRA NEVES LOYOLA, 60 - CASA - ILHA DO FRADE
Município / UF: Vitória / Espírito Santo
Telefone: (27) 33244871
E-mail: licitacoes@fortlev.com.br

Dados do Sócio/Administrador 10

CPF: 872.827.987-53 Participação Societária: 39,25%
Nome: FRANCISCO DE ASSIS TORRES
Número do Documento: 680136 Órgão Expedidor: ssp es
Data de Expedição: 03/02/1984 Data de Nascimento: 14/06/1966
Filiação Materna: MARIA RITA RECO TORRES
Estado Civil: Casado(a)

Dados do Cônjuge/Companheiro(a)

Estrangeiro: Não CPF: 017.395.097-30
Nome: ADRIANA NASCIMENTO TORRES
Carteira de Identidade: 1021494 Órgão Expedidor: SSPES
Data de Expedição: 16/06/1992

CEP: 29.101-830
Endereço: AVENIDA EST JOSE JULIO DE SOUZA EDIF BAHAMA, 610 - APART 1001 -
Município / UF: Vila Velha / Espírito Santo
Telefone: (00) 00000000
E-mail: licitacoes@fortlev.com.br

Relatório de Credenciamento

Dados do Sócio/Administrador 11

CPF: 007.732.487-06
Nome: ALDER COLOMBO
Número do Documento: 2007541572 Órgão Expedidor: SSP
Data de Expedição: 26/04/2010 Data de Nascimento: 02/08/1971
Filiação Materna: DINEUSA ELENA ZANOTELLI COLOMBO
Estado Civil: União Estável

Dados do Cônjuge/Companheiro(a)

Estrangeiro: Não CPF: 031.823.907-83
Nome: ADRIANA PELLA
Carteira de Identidade: 2007541491 Órgão Expedidor: SSP
Data de Expedição: 03/10/2014

CEP: 42.827-450
Endereço: RUA PELICANO COND ALPHAVILLE LITORAL NORTE, 23 - QDA T1
Município / UF: Camaçari / Bahia
Telefone: (71) 96524343
E-mail: licitacoes@fortlev.com.br

Dados do Sócio/Administrador 12

CPF: 596.462.765-04
Nome: ROBSON LUIS GRAMACHO AFONSO
Número do Documento: 555154955 Órgão Expedidor: SSP
Data de Expedição: 15/03/2005 Data de Nascimento: 01/04/1978
Filiação Materna: MARIA DE FATIMA GRAMACHO AFONSO
Estado Civil: Casado(a)

Dados do Cônjuge/Companheiro(a)

Estrangeiro: Não CPF: 793.050.915-04
Nome: ANDREIA GONCALVES FREAZA AFONSO
Carteira de Identidade: 1373454709 Órgão Expedidor: SSP
Data de Expedição: 21/11/2013

CEP: 29.092-030
Endereço: AVENIDA GOVERNADOR EURICO REZENDE, 130 - ED VEREDA -
Município / UF: Vitória / Espírito Santo
Telefone: (27) 97867700
E-mail: licitacoes@fortlev.com.br

Relatório de Credenciamento

Dados do Sócio/Administrador 13

CPF: 038.396.866-60
Nome: LUIZ PAULO GUEDES GOMES
Número do Documento: 7411010 Órgão Expedidor: SSP
Data de Expedição: 10/01/2019 Data de Nascimento: 30/11/1977
Filiação Materna: MARIA STELLA GUEDES GOMES
Estado Civil: Casado(a)

Dados do Cônjuge/Companheiro(a)

Estrangeiro: Não CPF: 017.148.496-78
Nome: BARBARA LUIZA PRADO GOMES
Carteira de Identidade: 159585 Órgão Expedidor: OAB-MG
Data de Expedição: 18/07/2024

CEP: 75.103-831
Endereço: ALAMEDA DO IPE, QD 05 - LOTE 07 - RESID ROSES GARDEN
Município / UF: Anápolis / Goiás
Telefone:
E-mail: licitacoes@fortlev.com.br

Dados do Sócio/Administrador 14

CPF: 281.829.558-07
Nome: FABIO JOSE FONSECA
Número do Documento: 27956273 Órgão Expedidor: SSP
Data de Expedição: 08/08/1997 Data de Nascimento: 15/07/1979
Filiação Materna: ROSALINA MACIEL FONSECA
Estado Civil: Casado(a)

Dados do Cônjuge/Companheiro(a)

Estrangeiro: Não CPF: 303.625.488-97
Nome: MICHELE JANUARES LEAL FONSECA
Carteira de Identidade: 29.007.881-7 Órgão Expedidor: SSP
Data de Expedição: 24/01/2009

CEP: 13.283-508
Endereço: RUA OSVALDO MELLI, 472 - RESID RESERVA MATA - BOSQUE
Município / UF: Vinhedo / São Paulo
Telefone:
E-mail: licitacoes@fortlev.com.br

Relatório de Credenciamento

Dados do Sócio/Administrador 15

CPF: 505.109.249-72
Nome: EDSON FRITSCH
Número do Documento: 03870484498 Órgão Expedidor: DETRAN SC
Data de Expedição: 03/11/1984 Data de Nascimento: 06/05/1966
Filiação Materna: IRMGARD FRITSCH
Estado Civil: Casado(a)

Dados do Cônjuge/Companheiro(a)

Estrangeiro: Não CPF: 791.273.639-53
Nome: SIMONE DOMINGUES FRITSCH
Carteira de Identidade: 4449813 Órgão Expedidor: SSP-SC
Data de Expedição: 15/07/2015

CEP: 89.221-430
Endereço: RUA TRES BARRAS, 402 - CASA - SAGUACU
Município / UF: Joinville / Santa Catarina
Telefone:
E-mail: licitacoes@fortlev.com.br

Dados do Sócio/Administrador 16

CPF: 182.118.938-86
Nome: SIDNEI WILLIAM PORTES
Número do Documento: 236764111 Órgão Expedidor: SSP-SP
Data de Expedição: 07/05/2018 Data de Nascimento: 20/09/1973
Filiação Materna: MARIA DA PENHA LOPES DE ALMEIDA
Estado Civil: Casado(a)

Dados do Cônjuge/Companheiro(a)

Estrangeiro: Não CPF: 301.191.798-14
Nome: ELAINE NEVES PORTES
Carteira de Identidade: 246728449 Órgão Expedidor: SSP-SP
Data de Expedição: 16/11/2017

CEP: 13.171-580
Endereço: RUA ANGELO BARIJAN, 424 - PARQUE ONGARO
Município / UF: Sumaré / São Paulo
Telefone: (27) 96460837
E-mail: licitacoes@fortlev.com.br

Relatório de Credenciamento

Dados do Sócio/Administrador 17

CPF: 920.451.709-34
Nome: VALDECI JOSE RODRIGUES
Número do Documento: 02092062471 Órgão Expedidor: DETRAN/SC
Data de Expedição: 02/12/1991 Data de Nascimento: 30/06/1972
Filiação Materna: ELVIRA COELHO RODRIGUES
Estado Civil: Casado(a)

Dados do Cônjuge/Companheiro(a)

Estrangeiro: Não CPF: 683.016.509-15
Nome: DAIZA MARIA CAETANO RODRIGUES
Carteira de Identidade: 2556945 Órgão Expedidor: SSP/SC
Data de Expedição: 20/05/2019

CEP: 89.221-350
Endereço: RUA HENRIQUE MAX BAGGENSTOSS, 68 - APTO 701 - SAGUACU
Município / UF: Joinville / Santa Catarina
Telefone:
E-mail: licitacoes@fortlev.com.br

Linhas Fornecimento

Materiais

3620 - MÁQUINAS PARA TRABALHOS EM BORRACHA E PLÁSTICO

4710 - CANOS E TUBOS

5630 - TUBOS E CONDUTOS, NÃO METÁLICOS, PARA CONSTRUÇÃO

5680 - MATERIAIS DIVERSOS PARA CONSTRUÇÃO

9330 - ARTIGOS DE PLÁSTICO

Serviços

3905 - Importação

15504 - Exportação

16020 - Importação / Comercialização / Distribuição de Produto

24350 - Serviço de reciclagem de resíduos não Metálicos



Sistema de Cadastramento Unificado de Fornecedores - SICAF

Relatório Nível III - Regularidade Fiscal e Trabalhista Federal

Dados do Fornecedor

CNPJ: 10.921.911/0001-05 DUNS®: 899959157
Razão Social: FORTLEV INDUSTRIA E COMERCIO DE PLASTICOS LTDA
Nome Fantasia: FORTLEV
Situação do Fornecedor: Credenciado Data de Vencimento do Cadastro: 26/03/2026

Dados do Nível

Situação do Nível: Cadastrado

Comprovante de Regularidade da Receita Federal e PGFN

Tipo de Comprovante: Certidão Data de Validade: 10/08/2026
Código de Controle: 579D806B6A65BA1A

Comprovante de Regularidade do FGTS

Tipo de Comprovante: Certidão Data de Validade: 06/04/2026
Código de Controle: 2026030815411803157005

Comprovante de Regularidade do TST

Tipo de Comprovante: Certidão Data de Validade: 20/09/2026
Código de Controle: 300461132026



Sistema de Cadastramento Unificado de Fornecedores - SICAF

Relatório Nível IV - Regularidade Fiscal Estadual/Distrital e Municipal

Dados do Fornecedor

CNPJ: 10.921.911/0001-05 DUNS®: 899959157
Razão Social: FORTLEV INDUSTRIA E COMERCIO DE PLASTICOS LTDA
Nome Fantasia: FORTLEV
Situação do Fornecedor: Credenciado

Dados do Nível

Situação do Nível: Cadastrado

Inscrição Estadual e Municipal

Inscrição Estadual: 83289587
Inscrição Municipal: 0022869001

Comprovante de Regularidade Estadual/Distrital

Tipo de Comprovante: Certidão Data de Validade: 22/05/2026
Código de Controle: 20261406286

Comprovante de Regularidade Municipal

Tipo de Comprovante: Certidão Data de Validade: 19/04/2026
Código de Controle: 40595.24597



Sistema de Cadastramento Unificado de Fornecedores - SICAF

Relatório Nível V - Qualificação Técnica

Dados do Fornecedor

CNPJ: 10.921.911/0001-05 DUNS®: 899959157
Razão Social: FORTLEV INDUSTRIA E COMERCIO DE PLASTICOS LTDA
Nome Fantasia: FORTLEV
Situação do Fornecedor: Credenciado

Dados do Nível

Situação do Nível: Não cadastrado

Nenhum registro de Qualificação Técnica encontrado para o fornecedor.



Sistema de Cadastramento Unificado de Fornecedores - SICAF

Relatório Nível VI - Qualificação Econômico-Financeira

Dados do Fornecedor

CNPJ: 10.921.911/0001-05 DUNS®: 899959157
Razão Social: FORTLEV INDUSTRIA E COMERCIO DE PLASTICOS LTDA
Nome Fantasia: FORTLEV
Situação do Fornecedor: Credenciado

Dados do Nível

Situação do Nível: Cadastrado

Dados do Balanço Anual - 12/2024

Exercício Financeiro:

Período: 01/2024 a 12/2024 Validade: 06/2026

Certidão de Falência / Recuperação

Data de Validade: 19/04/2026
Código de Controle: 01152163E



REPÚBLICA FEDERATIVA DO BRASIL

CADASTRO NACIONAL DA PESSOA JURÍDICA

NÚMERO DE INSCRIÇÃO 10.921.911/0001-05 MATRIZ	COMPROVANTE DE INSCRIÇÃO E DE SITUAÇÃO CADASTRAL	DATA DE ABERTURA 17/06/2009
--	---	---------------------------------------

NOME EMPRESARIAL FORTLEV INDUSTRIA E COMERCIO DE PLASTICOS LTDA

TÍTULO DO ESTABELECIMENTO (NOME DE FANTASIA) FORTLEV	PORTE DEMAIS
--	------------------------

CÓDIGO E DESCRIÇÃO DA ATIVIDADE ECONÔMICA PRINCIPAL 22.29-3-03 - Fabricação de artefatos de material plástico para uso na construção, exceto tubos e acessórios

CÓDIGO E DESCRIÇÃO DAS ATIVIDADES ECONÔMICAS SECUNDÁRIAS 20.29-1-00 - Fabricação de produtos químicos orgânicos não especificados anteriormente 22.21-8-00 - Fabricação de laminados planos e tubulares de material plástico 22.23-4-00 - Fabricação de tubos e acessórios de material plástico para uso na construção 25.43-8-00 - Fabricação de ferramentas 38.32-7-00 - Recuperação de materiais plásticos 43.22-3-01 - Instalações hidráulicas, sanitárias e de gás 43.29-1-99 - Outras obras de instalações em construções não especificadas anteriormente 43.30-4-01 - Impermeabilização em obras de engenharia civil 43.30-4-99 - Outras obras de acabamento da construção 43.99-1-01 - Administração de obras 46.79-6-04 - Comércio atacadista especializado de materiais de construção não especificados anteriormente 46.79-6-99 - Comércio atacadista de materiais de construção em geral 46.84-2-01 - Comércio atacadista de resinas e elastômeros 71.12-0-00 - Serviços de engenharia 71.19-7-03 - Serviços de desenho técnico relacionados à arquitetura e engenharia 71.19-7-99 - Atividades técnicas relacionadas à engenharia e arquitetura não especificadas anteriormente 82.11-3-00 - Serviços combinados de escritório e apoio administrativo
--

CÓDIGO E DESCRIÇÃO DA NATUREZA JURÍDICA 206-2 - Sociedade Empresária Limitada

LOGRADOURO V AXIAL	NÚMERO S/N	COMPLEMENTO *****
------------------------------	----------------------	-----------------------------

CEP 42.816-010	BAIRRO/DISTRITO POLO INDUSTRIAL DE CAMACARI	MUNICÍPIO CAMACARI	UF BA
--------------------------	---	------------------------------	-----------------

ENDEREÇO ELETRÔNICO SOCIETARIO.CORP@FORTLEV.COM.BR	TELEFONE (71) 2201-3990
--	-----------------------------------

ENTE FEDERATIVO RESPONSÁVEL (EFR) *****

SITUAÇÃO CADASTRAL ATIVA	DATA DA SITUAÇÃO CADASTRAL 17/06/2009
------------------------------------	---

MOTIVO DE SITUAÇÃO CADASTRAL

SITUAÇÃO ESPECIAL *****	DATA DA SITUAÇÃO ESPECIAL *****
-----------------------------------	---

Aprovado pela Instrução Normativa RFB nº 2.119, de 06 de dezembro de 2022.

Emitido no dia **10/03/2026** às **11:21:30** (data e hora de Brasília).

Página: **1/1**

FORTLEV INDÚSTRIA E COMÉRCIO DE PLÁSTICOS LTDA
ALTERAÇÃO E CONSOLIDAÇÃO CONTRATUAL Nº 44
CNPJ/MF: 10.921.911/0001-05 – NIRE: 29.2.03313938

‘Pelo presente instrumento os abaixo assinados:

FRANCISCO DE ASSIS TORRES, brasileiro, casado sob o regime de comunhão parcial de bens, empresário, residente e domiciliado à Av. Estudante José Júlio de Souza, nº 610, APTO – 1.001- Praia de Itapoã – CEP: 29.101-830, Vila Velha – ES, portador da carteira de identidade nº. 680.136-SSP/ES emitida em 03/02/1984 e CPF/MF nº. 872.827.987-53, filho de Bival Torres e Maria Rita Reco Torres, nasceu em 14/06/1966 no município de Linhares – ES; e,

ANTÔNIO CARLOS TORRES, brasileiro, casado sob o regime de comunhão parcial de bens, comerciante, residente e domiciliado à Rua Elvira Neves Loyola, n.º 35, Ilha do Frade, CEP: 29.057-060, Vitória – ES, portador da carteira de identidade n.º 464.889-SPC/ES emitida em 07/04/1979 e CPF/MF n.º 652.302.057-68, filho de Bival Torres e Maria Rita Reco Torres, nasceu em 01/08/1961 no município de Linhares – ES.

CARLOS VITOR TORRES, brasileiro, casado sob o regime de separação total de bens, empresário, residente e domiciliado à Rua Carlos Nicoletti Madeira, nº 60, Barro Vermelho, CEP: 29057-520, Vitória, ES, portador da carteira de identidade n.º 2.046.292-SSP/ES emitida em 20/11/2002, inscrito no CPF/MF nº 106.114.657-01, filho de Antônio Carlos Torres e Juliene Maria Sartori Torres, nasceu em 22/02/1986 no município de Vitória – ES;

MARLLON MAYKOW TORRES, brasileiro, casado sob o regime de separação total de bens, com pacto antenupcial lavrado no cartório de registro civil e tabelionato do distrito de Goiabeiras, registrado no livro 302, folha(s) 121/121, empresário, residente e domiciliado à rua Carlos Nicoletti Madeira, nº 60, Barro Vermelho, CEP: 29057-520, Vitória, ES, portador da carteira de identidade nº 2.138.294-SSP/ES emitida em 22/07/2004, inscrito no CPF/MF nº 057.973.807-81, filho de Antônio Carlos Torres e Juliene Maria Sartori Torres, nasceu em 10/10/1987 no município de Vitória – ES;

RODRIGO TORRES ROSI, brasileiro, casado sob regime de separação total de bens, com pacto antenupcial lavrado no cartório de registro civil e tabelionato do distrito de Goiabeiras, registrado no livro B-094, folha 28, empresário, residente e domiciliado à rua Constante Sodré, nº 1313, Torre A, APT 2201, Praia do Canto, CEP 29055-420, Vitória, ES, portador da carteira de identidade n.º 2.138.472-SSP/ES emitida em 04/03/2004, inscrito no CPF/MF n.º 119.177.357-40, filho de Dorval Rosi Filho e Maria Aparecida Torres, nasceu em 08/05/1988 no município de Vitória – ES.

Únicos sócios da sociedade limitada de nome empresarial **FORTLEV INDÚSTRIA E COMERCIO DE PLÁSTICOS LTDA**, registrada legalmente por contrato social devidamente arquivado na Junta Comercial do Estado da Bahia, sob NIRE nº

Página 1 de 21

Req 81600001098926



Junta Comercial do Estado da Bahia

21/01/2026

Certifico o Registro sob o nº 98721928 em 21/01/2026

Protocolo 269997970 de 07/01/2026

Nome da empresa FORTLEV INDUSTRIA E COMERCIO DE PLASTICOS LTDA NIRE 29203313938

Este documento pode ser verificado em <http://regin.juceb.ba.gov.br/AUTENTICACAODOCUMENTOS/AUTENTICACAO.aspx>

Chancela 109116859320892

Esta cópia foi autenticada digitalmente e assinada em 21/01/2026

por Bruno Mota Passos - Secretário-Geral



http://assinador.pscs.com.br/assinadorweb/autenticacao?chave1=3a1-esuLlYouKpogS5WpQRg&chave2=Bf-06acCpmpelH2mncFr9
ASSINADO DIGITALMENTE POR: 12905827858-AUTUZ PRESTES|50510924972-EDSON FRITSCH|10611465701-CARLOS VITOR TORRES
11917735740-RODRIGO TORRES ROSI|05797380781-MARLLON MAYKOW TORRES|182118933886-SIDNEI WILLIAM PORTES|65230205768-ANTONIO CARLOS TORRES
11335367861-RIVALDO RENNATO PEREIRA|92045170934-VALDECI JOSE RODRIGUES|03839686660-LUIZ PAULO GUEDES GOMES

FORTLEV INDÚSTRIA E COMÉRCIO DE PLÁSTICOS LTDA
ALTERAÇÃO E CONSOLIDAÇÃO CONTRATUAL Nº 44
CNPJ/MF: 10.921.911/0001-05 – NIRE: 29.2.03313938

29203313938, com sede Via Axial, S/N, Polo Industrial de Camaçari, BA, CEP 42.816-010, devidamente inscrita no Cadastro Nacional de Pessoa Jurídica/MF sob o nº 10.921.911/0001-05. Resolvem, de comum acordo, **alterar e consolidar** o Contrato Social, nos termos da Lei nº 10.406/2002:

I – Da Incorporação

Por unanimidade, os sócios da **FORTLEV INDÚSTRIA E COMÉRCIO DE PLÁSTICOS LTDA** aprovam o **Protocolo e Justificação de Incorporação** das sociedades:

1. **SPEZZIA COMÉRCIO DE TUBOS E CONEXÕES LTDA – INCORPORADA**, com sede na cidade de Santa Teresa, Estado do Espírito Santo, na Estrada Vale do Canaã, s/n, Galpão 3, Distrito da Sede, CEP 29650-000, inscrita no CNPJ/MF nº 35.157.701/0001-13 e inscrição estadual nº 083.666.01-0, com atos constitutivos arquivados em 11/10/2019 sob nº 32.2.0283587-8; e
2. **SPEZZIA E TUBOS E CONEXÕES LTDA – INCORPORADA**, com sede na cidade de Santa Teresa, Estado do Espírito Santo, na Estrada Vale do Canaã, s/n, Galpão 1, Distrito da Sede, CEP 29650-000, inscrita no CNPJ/MF nº 17.798.644/0001-70 e inscrição estadual nº 082.943.37-0, com atos constitutivos arquivados em 20/03/2013 sob nº 32.2.0168754-9.

Foram aprovados os **Laudos de Avaliação do Patrimônio Líquido** das sociedades incorporadas, elaborados pela empresa **LAÉRCIO CONSULTORIA CONTÁBIL E EMPRESARIAL LTDA**, com sede na cidade de Vila Velha/ES, Avenida Jacinto Admiral, nº 125, loja comercial, bairro Cobilândia, CEP 29111-470, inscrita no CNPJ/MF nº 19.080.890/0001-17, inscrição municipal nº 21.661 e registro no CRC/ES nº 4638/0-6, representada pelo contabilista **LAÉRCIO DOS SANTOS PATROCÍNIO**, brasileiro, casado sob o regime de comunhão universal de bens, portador da carteira de identidade profissional nº 8.466-O/0-CRC/ES emitida em 12/06/2017 e CPF/MF nº 674.125.487-00.

Considerando que as incorporadas têm como sócia única a incorporadora, e que não há alteração na participação individual dos sócios, deliberaram os sócios pelo aumento do capital social da **INCORPORADORA**, mediante a transferência integral, nos seguintes termos:

1. Capital social das INCORPORADAS:

SPEZZIA COMÉRCIO DE TUBOS E CONEXÕES LTDA – INCORPORADA

Página 2 de 21

Req 81600001098926



Junta Comercial do Estado da Bahia

Certifico o Registro sob o nº 98721928 em 21/01/2026

Protocolo 269997970 de 07/01/2026

Nome da empresa FORTLEV INDUSTRIA E COMERCIO DE PLASTICOS LTDA NIRE 29203313938

Este documento pode ser verificado em <http://regin.juceb.ba.gov.br/AUTENTICACAODOCUMENTOS/AUTENTICACAO.aspx>

Chancela 109116859320892

Esta cópia foi autenticada digitalmente e assinada em 21/01/2026

por Bruno Mota Passos - Secretário-Geral

21/01/2026



http://assinador.pscs.com.br/assinadorweb/autenticacao?chave1=3ai-estLYouKpogS5WPQR&chave2=Bf-06acCpmpelH2mncFRg
ASSINADO DIGITALMENTE POR: 12905827858-AUTUZ PRESTES|50510924972-EDSON FRITSCH|10611465701-CARLOS VITOR TORRES
11917735740-RODRIGO TORRES ROSI|05797380781-MARLION MAYKOW TORRES|18211893886-SIDNEI WILLIAM PORTES|65230205768-ANTONIO CARLOS TORRES
11335367861-RIVALDO RENNATO PEREIRA|92045170934-VALDECI JOSE RODRIGUES|03839686660-LUIZ PAULO GUEDES GOMES

FORTLEV INDÚSTRIA E COMÉRCIO DE PLÁSTICOS LTDA
ALTERAÇÃO E CONSOLIDAÇÃO CONTRATUAL Nº 44
CNPJ/MF: 10.921.911/0001-05 – NIRE: 29.2.03313938

SÓCIOS	QUOTAS	VALOR	%
FORTLEV Indústria e Comércio de Plásticos Ltda.	14.500.000	R\$ 14.500.000,00	100,00%
TOTAL	14.500.000	R\$ 14.500.000,00	100,00%

SPEZZIA TUBOS E CONEXÕES LTDA – INCORPORADA

SÓCIOS	QUOTAS	VALOR	%
FORTLEV Indústria e Comércio de Plásticos Ltda.	5.500.000	R\$ 5.500.000,00	100,00%
TOTAL	5.500.000	R\$ 5.500.000,00	100,00%

2. Capital social da INCORPORADORA:

Assim, o capital social da incorporadora passa a ser de R\$ 899.739.859,00 (oitocentos e noventa e nove milhões, setecentos e trinta e nove mil, oitocentos e cinquenta e nove reais), dividido em 899.739.859 (oitocentas e noventa e nove milhões, setecentas e trinta e nove mil, oitocentas e cinquenta e nove) quotas, com valor unitário de R\$ 1,00 (um real), totalmente subscritas e integralizadas, distribuídas entre os sócios da seguinte forma:

SÓCIOS	QUOTAS	VALOR	%
FRANCISCO DE ASSIS TORRES	353.147.895	R\$ 353.147.895,00	39,25%
ANTONIO CARLOS TORRES	348.649.195	R\$ 348.649.195,00	38,75%
CARLOS VITOR TORRES	76.477.888	R\$ 76.477.888,00	8,50%
MARLLON MAYKOW TORRES	76.477.888	R\$ 76.477.888,00	8,50%
RODRIGO TORRES ROSI	44.986.993	R\$ 44.986.993,00	5,00%
TOTAL	899.739.859	R\$ 899.739.859,00	100,00%

Com a incorporação, a **FORTLEV INDÚSTRIA E COMÉRCIO DE PLÁSTICOS LTDA** sucede universalmente às sociedades incorporadas, assumindo todos os seus **ativos, passivos, patrimônio líquido, direitos, obrigações e encargos**, promovendo-se a consolidação do contrato social, conforme disposto nas cláusulas seguintes.

II – Alteração da Cláusula 3ª – SEDE E FILIAIS

A **Filial 11**: localizada no município de Santa Teresa, Estado do Espírito Santo, na Estrada Vale do Canaa, S/N, Bairro Distrito da Sede, CEP: 29650-000, inscrita no CNPJ 10.921.911/0014-20 e NIRE 32900736131 com destaque do capital social da ordem de **R\$ 20.000.000,00** (Vinte milhões de reais).

Junta Comercial do Estado da Bahia

Certifico o Registro sob o nº 98721928 em 21/01/2026

Protocolo 269997970 de 07/01/2026

Nome da empresa FORTLEV INDUSTRIA E COMERCIO DE PLASTICOS LTDA NIRE 29203313938

Este documento pode ser verificado em <http://regin.juceb.ba.gov.br/AUTENTICACAODOCUMENTOS/AUTENTICACAO.aspx>

Chancela 109116859320892

Esta cópia foi autenticada digitalmente e assinada em 21/01/2026

por Bruno Mota Passos - Secretário-Geral



21/01/2026



http://assinador.pscs.com.br/assinadorweb/autenticacao?chave1=3ai-estLlY0uKp0qS5WPQRg&chave2=Bf-06aCCpmpEIH2mncFRg
ASSINADO DIGITALMENTE POR: 12905827858-AUIUZ PRESTESI|50510924972-EDSON FRITSCH|10611465701-CARLOS VITOR TORRES
11917735740-RODRIGO TORRES ROSI|05797380781-MARLLON MAYKOW TORRES|18211893886-SIDNEI WILLIAM PORTES|65230205768-ANTONIO CARLOS TORRES
11335367861-RIVALDO RENATO PEREIRA|92045170934-VALDECI JOSE RODRIGUES|03839686660-LUIZ PAULO GUEDES GOMES



http://assinador.pscs.com.br/assinadorweb/autenticacao?chave1=3ai-estLlY0uKp0qS5WpQR&chave2=Bf-06aCcPmpeIH2mncFRg
ASSINADO DIGITALMENTE POR: 12905827858-AUTUZ PRESTES|50510924972-EDSON FRITSCHE|10611465701-CARLOS VITOR TORRES
11917735740-RODRIGO TORRES ROSI|05797380781-MARLLON MAYKOW TORRES|18211893886-SIDNEI WILLIAM PORTES|65230205768-ANTONIO CARLOS TORRES
11335367861-RIVALDO RENNATO PEREIRA|92045170934-VALDECI JOSE RODRIGUES|03839686660-LUIZ PAULO GUEDES GOMES

CONSOLIDAÇÃO DO CONTRATO SOCIAL

Por fim, em vista as alterações listadas acima, resolvem os sócios, de pleno e comum acordo, renumerar as cláusulas contratuais e consolidar o contrato social da Sociedade nos termos da Lei nº 10.406/2002, o qual já refletindo as alterações acima, passará a vigorar com a seguinte redação:

CONTRATO SOCIAL DA

FORTLEV INDÚSTRIA E COMÉRCIO DE PLÁSTICOS LTDA.

FRANCISCO DE ASSIS TORRES, brasileiro, casado sob o regime de comunhão parcial de bens, empresário, residente e domiciliado à Av. Estudante José Julio de Souza, nº 610, APTO – 1.001- Praia de Itapoã – CEP: 29.101-830, Vila Velha – ES, portador da carteira de identidade nº. 680.136-SSP/ES emitida em 03/02/1984 e CPF/MF nº. 872.827.987-53, filho de Bival Torres e Maria Rita Reco Torres, nasceu em 14/06/1966 no município de Linhares – ES; e,

ANTÔNIO CARLOS TORRES, brasileiro, casado sob o regime de comunhão parcial de bens, comerciante, residente e domiciliado à Rua Elvira Neves Loyola, nº 35, Ilha do Frade, CEP: 29.057-060, Vitória – ES, portador da carteira de identidade nº 464.889-SPC/ES emitida em 07/04/1979 e CPF/MF nº 652.302.057-68, filho de Bival Torres e Maria Rita Reco Torres, nasceu em 01/08/1961 no município de Linhares – ES.

CARLOS VITOR TORRES, brasileiro, casado sob o regime de separação total de bens, empresário, residente e domiciliado à Rua Carlos Nicoletti Madeira, nº 60, Barro Vermelho, CEP: 29.057-520, Vitória, ES, portador da carteira de identidade nº 2.046.292-SSP/ES emitida em 20/11/2002, inscrito no CPF/MF nº 106.114.657-01, filho de Antônio Carlos Torres e Juliene Maria Sartori Torres, nasceu em 22/02/1986 no município de Vitória – ES;

MARLLON MAYKOW TORRES, brasileiro, casado sob o regime de separação total de bens, com pacto antenupcial lavrado no cartório de registro civil e tabelionato do distrito de Goiabeiras, registrado no livro 302, folha(s) 121/121, empresário, residente e domiciliado à Rua Carlos Nicoletti Madeira, nº 60, Barro Vermelho, CEP: 29.057-520, Vitória, ES, portador da carteira de identidade nº 2.138.294-SSP/ES emitida em 22/07/2004, inscrito no CPF/MF nº 057.973.807-81, filho de Antônio Carlos Torres e Juliene Maria Sartori Torres, nasceu em 10/10/1987 no município de Vitória – ES;

RODRIGO TORRES ROSI, brasileiro, casado sob o regime de separação total de bens, com pacto antenupcial lavrado no cartório de registro civil e tabelionato do

Página 4 de 21

Req 81600001098926

Junta Comercial do Estado da Bahia

21/01/2026



Certifico o Registro sob o nº 98721928 em 21/01/2026

Protocolo 269997970 de 07/01/2026

Nome da empresa FORTLEV INDUSTRIA E COMERCIO DE PLASTICOS LTDA NIRE 29203313938

Este documento pode ser verificado em <http://regin.juceb.ba.gov.br/AUTENTICACAODOCUMENTOS/AUTENTICACAO.aspx>

Chancela 109116859320892

Esta cópia foi autenticada digitalmente e assinada em 21/01/2026

por Bruno Mota Passos - Secretário-Geral

FORTLEV INDÚSTRIA E COMÉRCIO DE PLÁSTICOS LTDA
ALTERAÇÃO E CONSOLIDAÇÃO CONTRATUAL Nº 44
CNPJ/MF: 10.921.911/0001-05 – NIRE: 29.2.03313938

distrito de Goiabeiras, registrado o livro B-094, folha 28, empresário, residente e domiciliado à Rua Constante Sodré, nº 1313, Torre A, APT 2201, Praia do Canto, CEP 29.055-420, Vitória, ES, portador da carteira de identidade n.º 2.138.472-SSP/ES emitida em 04/03/2004, inscrito no CPF/MF n.º 119.177.357-40, filho de Dorval Rosi Filho e Maria Aparecida Torres, nasceu em 08/05/1988 no município de Vitória – ES.

ÚNICOS, sócios componentes da sociedade empresária limitada, denominada de **FORTLEV INDUSTRIA E COMERCIO DE PLASTICOS LTDA**, com sede na cidade de Camaçari, Estado da Bahia, na Via Axial, S/N, Polo Industrial de Camaçari, CEP: 42816-010, devidamente inscrita no Cadastro Nacional de Pessoa Jurídica/MF sob o nº 10.921.911/0001-05 e NIRE 29203313938.

CLÁUSULA 1ª – NOME EMPRESARIAL

A sociedade gira sob o nome empresarial **FORTLEV INDÚSTRIA E COMÉRCIO DE PLÁSTICOS LTDA**.

§ 1º. As atividades da sociedade foram iniciadas em 17/06/2009 e seu prazo de duração é indeterminado.

§ 2º. O nome empresarial será usado unicamente em negócios de interesse da sociedade.

CLÁUSULA 2ª – OBJETO SOCIAL

- a) Industrialização, comercialização e exportação de produtos em polietileno;
- b) Micronização, pigmentação e transformação de polietileno;
- c) Importação de máquinas e equipamentos para produção de polietileno;
- d) Industrialização, comercialização e exportação de produtos em fibra de vidro, PVC e Polipropileno;
- e) Fabricação de Ferramentas industriais para moldes, moldes, modelos e matrizes, partes, peças e acessórios; e
- f) Escritório de Apoio Administrativo;
- g) Reciclagem de materiais plásticos;
- h) Montagem e instalação em construções;
- i) Instalações hidráulicas, sanitárias e de gás;
- j) Impermeabilização em obras de engenharia civil;
- k) Outras obras de acabamento da construção;
- l) Serviços de engenharia;
- m) Serviços de desenho técnico relacionados à arquitetura e engenharia;
- n) Atividades técnicas relacionadas à engenharia e arquitetura não especificadas anteriormente;

Página 5 de 21

Req 81600001098926

Junta Comercial do Estado da Bahia

Certifico o Registro sob o nº 98721928 em 21/01/2026

Protocolo 269997970 de 07/01/2026

Nome da empresa FORTLEV INDUSTRIA E COMERCIO DE PLASTICOS LTDA NIRE 29203313938

Este documento pode ser verificado em <http://regin.juceb.ba.gov.br/AUTENTICACAODOCUMENTOS/AUTENTICACAO.aspx>

Chancela 109116859320892

Esta cópia foi autenticada digitalmente e assinada em 21/01/2026

por Bruno Mota Passos - Secretário-Geral



21/01/2026



http://assinador.pscs.com.br/assinadorweb/autenticacao?chave1=3ai-esuLlYouKpQo55WpQR&chave2=Bf-06acCpMpeIH2mhcFRg
ASSINADO DIGITALMENTE POR: 12905827858-AUIUZ PRESTES|50510924972-EDSON FRITSCH|10611465701-CARLOS VITOR TORRES
11917735740-RODRIGO TORRES ROSI|05797380781-MARILION MAYKOW TORRES|182118933886-SIDNEI WILLIAM PORTES|65230205768-ANTONIO CARLOS TORRES
11335367861-RIVALDO RENNATO PEREIRA|92045170934-VALDECI JOSE RODRIGUES|03839686660-LUIZ PAULO GUEDES GOMES

FORTLEV INDÚSTRIA E COMÉRCIO DE PLÁSTICOS LTDA
ALTERAÇÃO E CONSOLIDAÇÃO CONTRATUAL Nº 44
CNPJ/MF: 10.921.911/0001-05 – NIRE: 29.2.03313938



http://assinador.pscs.com.br/assinadorweb/autenticacao?chave1=3ai-estLlYouKpQs5WpQRg&chave2=BT-06aCCpmpEIH2mhcFRg
ASSINADO DIGITALMENTE POR: 12905827858-AUTUZ PRESTES|50510924972-EDSON FRITSCHE|10611465701-CARLOS VITOR TORRES
11917735740-RODRIGO TORRES ROSI|05797380781-MARLION MAYKOW TORRES|18211893886-SIDNEI WILLIAM PORTES|65230205768-ANTONIO CARLOS TORRES
11335367861-RIVALDO RENNATO PEREIRA|92045170934-VALDECI JOSE RODRIGUES|03839686660-LUIZ PAULO GUEDES GOMES

- o) Administração de obras.
- p) Construção de redes de abastecimento de água, coleta de esgoto e construções correlatas, exceto obras de irrigação;
- q) Perfuração e construção de poços de água;
- r) Reparação e manutenção de outros objetos e equipamentos pessoais e domésticos não especificados anteriormente;
- s) Comercio atacadista de materiais de construção em geral.
- t) Outras obras de instalações em construções não especificadas anteriormente.
- u) Comercio atacadista de bombas e compressores; partes e peças.
- v) Comercio atacadista de equipamentos elétricos de uso pessoal e domésticos.
- w) Comercio atacadista de ferragens e ferramentas.
- x) Fabricação de artefatos de material plásticos para outros usos não especificados anteriormente.
- y) Comercio atacadista de máquinas, aparelhos e equipamentos para uso agropecuário; partes e peças.

§ 1º. Matriz adotara as atividades do objeto social;

- a) Industrialização, comercialização e exportação de produtos em polietileno;
- b) Micronização, pigmentação e transformação de polietileno;
- c) Importação de máquinas e equipamentos para produção de polietileno;
- d) Industrialização, comercialização e exportação de produtos em fibra de vidro, PVC e Polipropileno;
- e) Fabricação de Ferramentas industriais para moldes, moldes, modelos e matrizes, partes, peças e acessórios; e
- f) Escritório de Apoio Administrativo;
- g) Reciclagem de materiais plásticos;
- i) Instalações hidráulicas, sanitárias e de gás;
- j) Impermeabilização em obras de engenharia civil;
- k) Outras obras de acabamento da construção;
- l) Serviços de engenharia;
- m) Serviços de desenho técnico relacionados à arquitetura e engenharia;
- n) Atividades técnicas relacionadas a engenharia e arquitetura não especificadas anteriormente;
- t) Outras obras de instalações em construções não especificadas anteriormente.

§ 2º. Filial 09 exercerá única e exclusivamente o objeto social;

- h) Montagem e instalação em construções
- i) Instalações hidráulicas, sanitárias e de gás;
- j) Impermeabilização em obras de engenharia civil;
- k) Outras obras de acabamento da construção;
- l) Serviços de engenharia;

Página 6 de 21

Req 81600001098926



Junta Comercial do Estado da Bahia

21/01/2026

Certifico o Registro sob o nº 98721928 em 21/01/2026

Protocolo 269997970 de 07/01/2026

Nome da empresa FORTLEV INDUSTRIA E COMERCIO DE PLASTICOS LTDA NIRE 29203313938

Este documento pode ser verificado em <http://regin.juceb.ba.gov.br/AUTENTICACAODOCUMENTOS/AUTENTICACAO.aspx>

Chancela 109116859320892

Esta cópia foi autenticada digitalmente e assinada em 21/01/2026

por Bruno Mota Passos - Secretário-Geral

FORTLEV INDÚSTRIA E COMÉRCIO DE PLÁSTICOS LTDA
ALTERAÇÃO E CONSOLIDAÇÃO CONTRATUAL Nº 44
CNPJ/MF: 10.921.911/0001-05 – NIRE: 29.2.03313938

- m) Serviços de desenho técnico relacionados à arquitetura e engenharia;
- n) Atividades técnicas relacionadas à engenharia e arquitetura não especificadas anteriormente;
- o) Administração de obras.

§ 3º. As demais filiais adotarão o objeto social independente.

CLÁUSULA 3ª – SEDE E FILIAIS

Matriz: Com sua sede localizada no município de Camaçari, Estado da Bahia, na Via Axial, S/N, Bairro Polo Industrial de Camaçari, CEP: 42.816-010, inscrita no CNPJ/MF nº 10.921.911/0001-05 e NIRE nº 29.2.0331393-8; com destaque do capital social da ordem de **791.038.536,00** (Setecentos e noventa e um milhões, trinta e oito mil e quinhentos e trinta e seis reais).

Filial 01: localizada no município de Camaçari, Estado da Bahia, na Via Axial, S/N, Setor A, Polo Industrial de Camaçari, CEP: 42816-010, inscrita no CNPJ/MF nº 10.921.911/0002-96 e NIRE nº 29.9.0111055-2; com destaque do capital social da ordem de **R\$ 10.000,00** (Dez mil reais).

Filial 02: localizada no município de Cabo de Santo Agostinho, Estado do Pernambuco, Rodovia BR 101 Sul, do Km 92,001 ao Km 95,005, nº 2.303, Galpão 01, Distrito Industrial de Santo Estevão, CEP: 54503-010, inscrita no CNPJ/MF nº 10.921.911/0003-77 e NIRE nº 26.9.0065199-9; com destaque do capital social da ordem de **R\$ 5.000.000,00** (Cinco milhão de reais).

Filial 03: localizada no município de Pacajus, Estado do Ceará, na BR 116, Km 48, Pedra Branca, CEP: 62.870-000, inscrita no CNPJ/MF nº 10.921.911/0004-58 e NIRE nº 23.9.0054574-6; com destaque do capital social da ordem de **R\$ 1.000.000,00** (Um milhão de reais).

Filial 04: localizada no município da Serra, Estado do Espírito Santo, na Rua 07, nº 120 Lote 01, Quadra XV, Bairro CIVIT II, CEP: 29.168-062, inscrita no CNPJ/MF nº 10.921.911/0005-39 e NIRE nº 32.9.0048057-9; com destaque do capital social da ordem de **R\$ 61.008.763,00** (Sessenta e um milhões, oito mil, setecentos e sessenta e três reais).

Filial 05: localizada no município de Araquari, Estado de Santa Catarina, na Rod. BR 101 km 64,7, Galpão 01, s/nº, Bairro Corveta, CEP: 89.245-000, inscrita no CNPJ/MF nº 10.921.911/0007-09 e NIRE nº 42.9.0106903-0; com destaque do capital social da ordem de **R\$ 1.682.560,00** (Um milhão, seiscentos e oitenta e dois mil, quinhentos e sessenta reais).

Página 7 de 21

Req 81600001098926

Junta Comercial do Estado da Bahia

Certifico o Registro sob o nº 98721928 em 21/01/2026

Protocolo 269997970 de 07/01/2026

Nome da empresa FORTLEV INDUSTRIA E COMERCIO DE PLASTICOS LTDA NIRE 29203313938

Este documento pode ser verificado em <http://regin.juceb.ba.gov.br/AUTENTICACAODOCUMENTOS/AUTENTICACAO.aspx>

Chancela 109116859320892

Esta cópia foi autenticada digitalmente e assinada em 21/01/2026

por Bruno Mota Passos - Secretário-Geral



21/01/2026



http://assinador.pscs.com.br/assinadorweb/autenticacao?chave1=3ai-estLlYouKpQp9S5WpQR&chave2=Bf-06aCcPmpeIH2mncFr9
ASSINADO DIGITALMENTE POR: 12905827858-AUIUZ PRESTES|50510924972-EDSON FRITSCH|10611465701-CARLOS VITOR TORRES
11917735740-RODRIGO TORRES ROSI|05797380781-MARILION MAYKOW TORRES|18211893886-SIDNEI WILLIAM PORTES|65230205768-ANTONIO CARLOS TORRES
11335367861-RIVALDO RENNATO PEREIRA|92045170934-VALDECI JOSE RODRIGUES|03839686660-LUIZ PAULO GUEDES GOMES

FORTLEV INDÚSTRIA E COMÉRCIO DE PLÁSTICOS LTDA
ALTERAÇÃO E CONSOLIDAÇÃO CONTRATUAL Nº 44
CNPJ/MF: 10.921.911/0001-05 – NIRE: 29.2.03313938



http://assinador.pscs.com.br/assinadorweb/autenticacao?chave1=3ai-estLlY0uKp0qS5WpQR&chave2=Bf-06aCcpMpeIH2mHncFRg
ASSINADO DIGITALMENTE POR: 12905827858-AUTUZ PRESTES|50510924972-EDSON FRITSGH|10611465701-CARLOS VITOR TORRES
11917735740-RODRIGO TORRES ROSI|0579780781-MARLION MAYKOW TORRES|18211893886-SIDNEI WILLIAM PORTES|65230205768-ANTONIO CARLOS TORRES
11335367861-RIVALDO RENATO PEREIRA|92045170934-VALDECI JOSE RODRIGUES|03839686660-LUIZ PAULO GUEDES GOMES

Filial 06: localizada no município de Serra, Estado do Espírito Santo, na Rua 7, Nº 514, Lote 06, Quadra XIV, Civit II, CEP: 29168-062, inscrita no CNPJ/MF nº 10.921.911/0011-87 e NIRE 32900759336.

Filial 07: localizada no município de Itatiba, Estado de São Paulo, na Rua Tenente Deusdedith Rodrigues de Almeida (Vereador), nº 785 – Bairro Distrito Industrial Alfredo Relo, CEP: 13.255-425, inscrita no CNPJ/MF 10.921.911/0008-81 e NIRE nº 35.9.0478779-5 com destaque do capital social da ordem de **R\$ 5.000.000,00** (Cinco milhão de reais).

Filial 08: localizada no município de Anápolis, Estado de Goiás, na Rua VP-5D, nº 5-D, Quadra 10, Setor 02 a 06, Bairro Distrito Agroindustrial de Anápolis, CEP: 75.132-120, inscrita no CNPJ 10.921.911/0010-04 e NIRE nº 52900941289 com destaque do capital social da ordem de **R\$ 5.000.000,00** (cinco milhões de reais).

Filial 09: localizada no município de Camaçari, Estado da Bahia, na Av. Axial, s/n, Bairro Polo Industrial de Camaçari, CEP: 42816-010, inscrita no CNPJ 10.921.911/0012-68 e NIRE nº 29901402405 com destaque do capital social da ordem de **R\$ 5.000.000,00** (Cinco milhão de reais).

Filial 10: localizada no município de Ribeirão das Neves, Estado de Minas Gerais, na Av. José Carlos Costa, nº 740, Bairro Liberdade, CEP: 33822-722, inscrita no CNPJ 10.921.911/0013-49 e NIRE nº 3192016391-8 com destaque do capital social da ordem de **R\$ 5.000.000,00** (Cinco milhões de reais).

Filial 11: localizada no município de Santa Teresa, Estado do Espírito Santo, na Estrada Vale do Canaa, S/N, Bairro Distrito da Sede, CEP: 29650-000, inscrita no CNPJ 10.921.911/0014-20 e NIRE 32900736131 com destaque do capital social da ordem de **R\$ 20.000.000,00** (Vinte milhões de reais).

§ 1ª. Toda movimentação financeira das unidades envolvendo as rubricas de “Caixa” e “Instituições Financeiras”, das **Filiais** ficarão centralizadas na **Matriz**.

§ 2ª. A sociedade poderá a qualquer tempo, abrir ou fechar filial ou outra dependência, mediante alteração contratual assinada por todos os sócios.

CLÁUSULA 4ª – CAPITAL SOCIAL

O capital social é de **R\$ 899.739.859,00** (oitocentos e noventa e nove milhões, setecentos e trinta e nove mil, oitocentos e cinquenta e nove reais), dividido em **899.739.859** (oitocentas e noventa e nove milhões, setecentas e trinta e nove mil, oitocentas e cinquenta e nove) quotas, com valor unitário de R\$ 1,00 (um real), totalmente subscritas e integralizadas, distribuídas entre os sócios da seguinte forma:

Página 8 de 21

Req 81600001098926



Junta Comercial do Estado da Bahia

21/01/2026

Certifico o Registro sob o nº 98721928 em 21/01/2026

Protocolo 269997970 de 07/01/2026

Nome da empresa FORTLEV INDUSTRIA E COMERCIO DE PLASTICOS LTDA NIRE 29203313938

Este documento pode ser verificado em <http://regin.juceb.ba.gov.br/AUTENTICACAODOCUMENTOS/AUTENTICACAO.aspx>

Chancela 109116859320892

Esta cópia foi autenticada digitalmente e assinada em 21/01/2026

por Bruno Mota Passos - Secretário-Geral

FORTLEV INDÚSTRIA E COMÉRCIO DE PLÁSTICOS LTDA
ALTERAÇÃO E CONSOLIDAÇÃO CONTRATUAL Nº 44
CNPJ/MF: 10.921.911/0001-05 – NIRE: 29.2.03313938

SÓCIOS	QUOTAS	VALOR	%
FRANCISCO DE ASSIS TORRES	353.147.895	R\$ 353.147.895,00	39,25%
ANTONIO CARLOS TORRES	348.649.195	R\$ 348.649.195,00	38,75%
CARLOS VITOR TORRES	76.477.888	R\$ 76.477.888,00	8,50%
MARLLON MAYKOW TORRES	76.477.888	R\$ 76.477.888,00	8,50%
RODRIGO TORRES ROSI	44.986.993	R\$ 44.986.993,00	5,00%
TOTAL	899.739.859	R\$ 899.739.859,00	100,00%

§ 1º A responsabilidade dos sócios é limitada ao valor de suas quotas, nos termos do artigo 1.052 da Lei 10.406/02, respondendo solidariamente pela integralização do capital social.

§ 2º É vedado aos sócios caucionar ou de qualquer forma penhorar ou onerar suas quotas do capital social, no todo ou em parte, salvo consentimentos expresso e prévio de sócios representando a maioria do capital social.

§ 3º Do total de 8,5% (oito virgula cinco por cento) das quotas detidas pelos sócios **CARLOS VITOR TORRES, MARLLON MAYKOW TORRES**, 5% (cinco por cento) foram recebidas por força dos Instrumentos Particulares de Doação celebrados em 02/12/2015 e referida doação foi feita com as **cláusulas de inalienabilidade, incomunicabilidade e impenhorabilidade**, e total de 5% (cinco por cento) das quotas detidas pelos sócios **RODRIGO TORRES ROSI**, 2,5% (dois virgula cinco por cento) foram recebidas por força dos Instrumentos Particulares de Doação celebrados em 02/12/2015 sendo da mesma forma, referida doação foi feita com as **cláusulas de inalienabilidade, incomunicabilidade e impenhorabilidade**.

§ 4º Na hipótese de morte dos donatários, as quotas doadas deverão, automaticamente, retornar ao doador, quando o doador sobreviver ao donatário, nos termos do artigo 547 do Código Civil.

§ 5º Em caso de fusão, cisão ou incorporação da Sociedade, as quotas ou ações correspondentes ao patrimônio fusionado, cindido ou incorporado, emitidas pela sociedade incorporadora, resultante da fusão ou beneficiária da cisão, ficarão automaticamente sujeitas às cláusulas vitalícias de usufruto, inalienabilidade, impenhorabilidade e incomunicabilidade.

CLÁUSULA 5ª – ADMINISTRAÇÃO

A sociedade será administrada e representada ativa e passivamente, judicial e extrajudicialmente por administradores, sócios ou não, designados como Diretores, que serão nomeados para os cargos, por prazo indeterminado, e terão poderes para gestão e administração da sociedade, podendo, para tanto, praticar todos os

Página 9 de 21

Req 81600001098926



Junta Comercial do Estado da Bahia

Certifico o Registro sob o nº 98721928 em 21/01/2026

Protocolo 269997970 de 07/01/2026

Nome da empresa FORTLEV INDUSTRIA E COMERCIO DE PLASTICOS LTDA NIRE 29203313938

Este documento pode ser verificado em <http://regin.juceb.ba.gov.br/AUTENTICACAODOCUMENTOS/AUTENTICACAO.aspx>

Chancela 109116859320892

Esta cópia foi autenticada digitalmente e assinada em 21/01/2026

por Bruno Mota Passos - Secretário-Geral

21/01/2026



http://assinador.pscs.com.br/assinadorweb/autenticacao?chave1=3ai-estLyouKpOqS5WPQR&chave2=Bf-06aCpMpeIH2mhcFRg
ASSINADO DIGITALMENTE POR: 12905827858-AUIUZ PRESTES|50510924972-EDSON FRITSCHE|10611465701-CARLOS VITOR TORRES
11917735740-RODRIGO TORRES ROSI|05797380781-MARLLON MAYKOW TORRES|18211893886-SIDNEI WILLIAM PORTES|65230205768-ANTONIO CARLOS TORRES
11335367861-RIVALDO RENNATO PEREIRA|92045170934-VALDECI JOSE RODRIGUES|03839686660-LUIZ PAULO GUEDES GOMES

FORTLEV INDÚSTRIA E COMÉRCIO DE PLÁSTICOS LTDA
ALTERAÇÃO E CONSOLIDAÇÃO CONTRATUAL Nº 44
CNPJ/MF: 10.921.911/0001-05 – NIRE: 29.2.03313938

atos necessários ou convenientes à sua representação, observado o disposto neste Contrato Social.

§ 1º. Diretor Presidente e Diretor Administrativo, poderão praticar todos os atos previstos no caput desta cláusula e terão, ainda, poderes isolados para outorgarem das seguintes procurações: **fins judiciais, poderes específicos e poderes para realização de atos administrativos de rotina, desde que limitados ao montante de R\$ 20.000.000,00 (Vinte milhões de reais)**, e propositura de ações judiciais e/ou procedimentos administrativos. Entretanto, em se tratando de procedimento licitatório, em quaisquer de suas modalidades, poderá ser outorgada procuração em valores superiores ao acima referenciado.

§ 2º. Será necessária autorização expressa dos sócios, mediante Reunião de Sócios convocada para este fim, representando a totalidade do capital social, para a aprovação dos seguintes atos:

- Prática de quaisquer atos que envolvam e/ou implique em responsabilidade para a sociedade acima do previsto no orçamento anual;
- Estabelecimento de novos empreendimentos e/ou novas atividades a serem desempenhadas pela Sociedade;
- Outorga de garantias, como concessão de fiança e/ou constituição de hipoteca, penhor, promessa de pagamento em relação aos ativos da sociedade ou realização de atos em benefício de terceiros, desde que o valor de cada operação exceda ao montante de R\$ 20.000.000,00 (Vinte milhões de reais).
- Operações de compra, arrendamento, venda, hipoteca, alienação ou oneração, sob qualquer forma, de bens do ativo permanente da sociedade, desde que tais operações envolvam valores superiores a R\$ 5.000.000,00 (Cinco milhão de reais);
- Assunção de empréstimos, financiamentos e/ou qualquer obrigação relacionada à obtenção de crédito, assim como a aprovação de qualquer garantia ou caução para qualquer operação, desde que tais operações envolvam valores superiores a R\$ 20.000.000,00 (Vinte milhões de reais).

Exerce o cargo de Diretor Presidente **EUGÊNIO DE VASCONCELOS FULGÊNCIO**, brasileiro, casado sob o regime de comunhão parcial de bens, administrador, portador da carteira de identidade nº M-1.245.527-SSP/MG e CPF/MF nº 598.287.906-10, residente e domiciliado na Avenida Talma Rodrigues Ribeiro, S/n – Lote 01, Quadra 7 – Boulevard Lagoa – Serra – ES, CEP: 29.167-920, filho de José Fulgêncio e Nildete de Vasconcelos Fulgêncio, nasceu em 17/04/1967 no município de Pirapora – MG; e,

Exerce o cargo de Diretor Administrativo **AULUZ PRESTES**, brasileiro, casado sob o regime de comunhão parcial de bens, contador, titular da carteira de identidade

Página 10 de 21

Req 81600001098926

Junta Comercial do Estado da Bahia

Certifico o Registro sob o nº 98721928 em 21/01/2026

Protocolo 269997970 de 07/01/2026

Nome da empresa FORTLEV INDUSTRIA E COMERCIO DE PLASTICOS LTDA NIRE 29203313938

Este documento pode ser verificado em <http://regin.juceb.ba.gov.br/AUTENTICACAODOCUMENTOS/AUTENTICACAO.aspx>

Chancela 109116859320892

Esta cópia foi autenticada digitalmente e assinada em 21/01/2026

por Bruno Mota Passos - Secretário-Geral



21/01/2026



http://assinador.pscs.com.br/assinadorweb/autenticacao?chave1=3ai-estLlYouKpogS5WpQR&chave2=Bf-06acCpmpelH2mncFrq
ASSINADO DIGITALMENTE POR: 12905827858-AUTUZ PRESTES|50510924972-EDSON FRITSCHE|10611465701-CARLOS VITOR TORRES
11917735740-RODRIGO TORRES ROSI|05797380781-MARLION MAYKOW TORRES|18211893886-SIDNEI WILLIAM PORTES|65230205768-ANTONIO CARLOS TORRES
11335367861-RIVALDO RENNATO PEREIRA|92045170934-VALDECI JOSE RODRIGUES|03839686660-LUIZ PAULO GUEDES GOMES

FORTLEV INDÚSTRIA E COMÉRCIO DE PLÁSTICOS LTDA
ALTERAÇÃO E CONSOLIDAÇÃO CONTRATUAL Nº 44
CNPJ/MF: 10.921.911/0001-05 – NIRE: 29.2.03313938

nº 18.411.163-SSP/SP e CPF/MF nº 129.058.278-58, residente e domiciliado na Av Dante Michelini, nº 4595, Jardim Camburi, CEP: 29090-070, Vitória – ES, filho de Miguel Geraldo Prestes e Rosa Maria Paiva Prestes, nasceu em 24/01/1970 no município de São Paulo – SP.

§ 3º. Gestor com designação específica. O Gestor com designação específica poderá praticar os atos previstos no caput desta cláusula. Será necessária, no entanto, autorização expressa dos sócios, mediante Reunião de Sócios convocada para este fim, representando a totalidade do capital social, para a aprovação dos seguintes atos:

- a) Prática de quaisquer atos que envolvam e/ou implique em responsabilidade para a sociedade acima do previsto no orçamento anual;
- b) Estabelecimento de novos empreendimentos e/ou novas atividades a serem desempenhadas pela Sociedade;
- c) Outorga de garantias, como concessão de fiança e/ou constituição de hipoteca, penhor, promessa de pagamento em relação aos ativos da sociedade ou realização de atos em benefício de terceiros;
- d) Operações de compra, arrendamento, venda, hipoteca, alienação ou oneração, sob qualquer forma, de bens do ativo permanente da sociedade;
- e) Assunção de empréstimos, financiamentos e/ou qualquer obrigação relacionada à obtenção de crédito, assim como a aprovação de qualquer garantia ou caução para qualquer operação;
- f) Outorga de procurações com poderes específicos para quaisquer fins, incluindo aquelas outorgadas para fins judiciais;
- g) Propositura de ações judiciais e/ou procedimentos administrativos.

Exercem o cargo de Gestor com designação específica:

- a) **WESNEY VIEIRA DE ARAUJO**, brasileiro, divorciado, administrador, portador da carteira de identidade nº MG-2.646.288-SSP/MG e CPF/MF 451.755.276-49, residente e domiciliado na Rua José Nogueira Filho, nº 190, Apto. 304, Fernão Dias, CEP: 31.910-440, Belo Horizonte – MG, filho de Wilton Picorelli de Araújo e Targina Martha Vieira de Araújo, nasceu em 14/01/1963 no município de Belo Horizonte – MG, ocupa o cargo de Gestor de Unidade Industrial da unidade Industrial localizada na cidade de Camaçari, Estado da Bahia, na Via Axial, S/N, Bairro Pólo Petroquímico, CEP 42.810-420.
- b) **RIVALDO RENATO PEREIRA**, brasileiro, casado sob o regime de comunhão parcial de bens, Engenheiro, portador da carteira de identidade nº 19273745-4-SSP/SP e CPF/MF nº 113.353.678-61, residente e domiciliado na Rod. Norte Sul, S/N, CS 57, Parque Residencial Laranjeiras,

Página 11 de 21

Req 81600001098926

Junta Comercial do Estado da Bahia

Certifico o Registro sob o nº 98721928 em 21/01/2026

Protocolo 269997970 de 07/01/2026

Nome da empresa FORTLEV INDUSTRIA E COMERCIO DE PLASTICOS LTDA NIRE 29203313938

Este documento pode ser verificado em <http://regin.juceb.ba.gov.br/AUTENTICACAODOCUMENTOS/AUTENTICACAO.aspx>

Chancela 109116859320892

Esta cópia foi autenticada digitalmente e assinada em 21/01/2026

por Bruno Mota Passos - Secretário-Geral



21/01/2026



http://assinador.pscs.com.br/assinadorweb/autenticacao?chave1=3a1-estLlYouKpQpQs5WpQRg&chave2=Bf-06aCcpmpeIH2mncFRg
ASSINADO DIGITALMENTE POR: 12905827858-AUTUZ PRESTES|50510924972-EDSON FRITSCH|10611465701-CARLOS VITOR TORRES
11917735740-RODRIGO TORRES ROSI|05797380781-MARLION MAYKOW TORRES|18211893886-SIDNEI WILLIAM PORTES|65230205768-ANTONIO CARLOS TORRES
11335367861-RIVALDO RENATO PEREIRA|92045170934-VALDECI JOSE RODRIGUES|03839686660-LUIZ PAULO GUEDES GOMES

FORTLEV INDÚSTRIA E COMÉRCIO DE PLÁSTICOS LTDA
ALTERAÇÃO E CONSOLIDAÇÃO CONTRATUAL Nº 44
CNPJ/MF: 10.921.911/0001-05 – NIRE: 29.2.03313938



http://assinador.pscs.com.br/assinadorweb/autenticacao?chave1=3ai-estLjYokPogS5WpQRg&chave2=Bf-06aCcpMpeIH2mncFRg
ASSINADO DIGITALMENTE POR: 12905827858-AUTUZ PRESTES|50510924972-EDSON FRITSCH|10611465701-CARLOS VITOR TORRES
11917735740-RODRIGO TORRES ROSI|05797380781-MARLION MAYKOW TORRES|182118933886-SIDNEI WILLIAM PORTES|65230205768-ANTONIO CARLOS TORRES
11335367861-RIVALDO RENNATO PEREIRA|92045170934-VALDECI JOSE RODRIGUES|03839686660-LUIZ PAULO GUEDES GOMES

CEP: 29165-010, Serra – ES, filho de Renato Angelo Pereira e Carmelita Gomes de Sá, nasceu em 15/02/1969 no município de Glória - BA, ocupa o cargo de Gestor de Unidade Industrial.

- c) **WENZEL BORMANN DE MORAES REGO**, brasileiro, casado sob o regime de comunhão parcial de bens, engenheiro elétrico, portador da carteira nacional de habilitação nº 02927589011-DETRAN/ES e CPF/MF 706.221.914-20, residente e domiciliado na avenida Dante Michelini, nº 1845, Mata da Praia, CEP: 29066-430, Vitória – ES, filho de Manoel Antônio de Moraes Rego e Weimar Bormann de Moraes Rego, nasceu em 08/04/1968 no município de Recife – PE, ocupa Diretor Corporativo de Vendas & Marketing.
- d) **ROBSON LUIS GRAMACHO AFONSO**, brasileiro, casado sob o regime da comunhão parcial de bens, Contador, portador da carteira nacional de habilitação nº 03538002228, expedida pelo órgão DETRAN/ES e CPF/MF nº 596.462.765-04, residente e domiciliado na avenida August Saint Hilaire, nº 126, Condomínio 04, Villa do Mar, Maguinhos, CEP: 29173-040, Serra – ES, filho Jose Carlos Afonso e Maria de Fatima Gramacho Afonso, nasceu em 01/04/1978, ocupa o cargo de Gestor Corporativo de Gente & Gestão.
- e) **FABIO JOSE FONSECA**, brasileiro, casado sob o regime da comunhão parcial de bens, administrador, portador da carteira nacional de habilitação nº 02469133673 expedida pelo órgão DETRAN/SP e CPF/MF nº 281.829.558-07, residente e domiciliado na rua Osvaldo Melli (Residencial Reserva da Mata), nº 472, Casa 1, Bosque, CEP: 13283-508, Vinhedo – SP, filho de Jose Carlos Fonseca e Rosalina Maciel Fonseca, nasceu em 15/07/1979, ocupa o cargo de Gestor de Unidade Industrial da **Filial 07**: Localizada na cidade de Itatiba, Estado de São Paulo, na rua Tenente Deusdedith Rodrigues de Almeida (Vereador), nº 785, Distrito Industrial Alfredo Relo, CEP: 13255-425.
- f) **ALDER COLOMBO**, brasileiro, solteiro, Contador, portador da carteira de identidade nº 20.075.415-72 – SSP/BA, emitida em 26/04/2010 e CPF/MF nº 007.732.487-06, residente e domiciliado na Rodovia BA-099 – Estrada do Côco, S/N, Cond. Alphaville LN, QD T1, LT 23, Vila de Abrantes (Abrantes), CEP: 42827-450, Camaçari – BA, filho de Valdir Elias Colombo e Dineusa Elena Zanotelli Colombo, nasceu em 02/08/1971, ocupa o cargo de Gestor de Unidade Industrial da **Filial 02**: Localizada na cidade de Cabo Santo Agostinho, Estado do Pernambuco, na Rodovia BR 101 SUL, do KM 92,001 ao KM 95,005, Nº 2.303, Galpão 01, Distrito Industrial de Santo Estevão, CEP: 54503-010.

Página 12 de 21

Req 81600001098926

Junta Comercial do Estado da Bahia

21/01/2026

Certifico o Registro sob o nº 98721928 em 21/01/2026

Protocolo 269997970 de 07/01/2026

Nome da empresa FORTLEV INDUSTRIA E COMERCIO DE PLASTICOS LTDA NIRE 29203313938

Este documento pode ser verificado em <http://regin.juceb.ba.gov.br/AUTENTICACAODOCUMENTOS/AUTENTICACAO.aspx>

Chancela 109116859320892

Esta cópia foi autenticada digitalmente e assinada em 21/01/2026

por Bruno Mota Passos - Secretário-Geral



FORTLEV INDÚSTRIA E COMÉRCIO DE PLÁSTICOS LTDA
ALTERAÇÃO E CONSOLIDAÇÃO CONTRATUAL Nº 44
CNPJ/MF: 10.921.911/0001-05 – NIRE: 29.2.03313938

- g) **LUIZ PAULO GUEDES GOMES**, brasileiro, casado sob regime comunhão parcial de bens, Técnico em Eletrônica, portador da carteira de identidade nº 7411010 – Policia Civil/GO, emitida em 10/01/2019 e CPF/MF nº 038.396.866-60, residente e domiciliado na avenida Maranhão, S/N, APTO 1601, Jundiaí, CEP: 75110-470, Anápolis – GO, filho Wilson Damasceno Gomes e Maria Stella Guedes Gomes, nasceu em 30/11/1977, ocupa o cargo de Gestor de Unidade Industrial da **Filial 08**: Localizada na cidade de Anápolis, Estado de Goiás, na rua VP-5D, nº 5-D, Quadra 10, Setor 02 a 06, Distrito Agroindustrial de Anápolis, CEP: 75132-120.
- h) **EDSON FRITSCH**, brasileiro, casado sob o regime de comunhão universal de bens, Engenheiro Mecânico, portador na carteira nacional de habilitação nº 03870484498, expedida pelo órgão DETRAN/SC e CPF/MF nº 505.109.249-72, residente e domiciliado na rua Três Barras, nº 402, Saguacu, CEP: 89221-430, Joinville – SC, filho de Reimar Fritsch e Irmgard Fritsch, nasceu em 06/05/1966, ocupa o cargo de Diretor Industrial Corporativo.
- i) **SIDNEI WILLIAM PORTES**, brasileiro, casado sob o regime de comunhão parcial de bens, Engenheiro Eletricista, portador da carteira de identidade nº 23.676.411-1 SSP/SP, emitida em 07/05/2018 e CPF/MF nº 182.118.938-86, residente e domiciliado na rua Angelo Barijan, nº 424, Vila Menuzzo, CEP: 13171-580, Sumare – SP, filho de Benedito Portes de Almeida Filho e Maria da Penha Lopes de Almeida, nasceu em 20/09/1973, ocupa o cargo de Gestor de Unidade Industrial.
- j) **VALDECI JOSÉ RODRIGUES**, brasileiro, casado sob o regime comunhão parcial de bens, Bacharel em ciência da computação, portador da carteira nacional de habilitação nº 02092062471 Detran/SC e CPF/MF nº 920.451.709-34, residente e domiciliado na rua Henrique Max Baggenstoss, nº 65, apto 701, bloco único, Saguacu, Joinville/SC, CEP: 89221-350, filho de José Tito Rodrigues e Elvira Coelho Rodrigues, nasceu em 30/06/1972 no município de Barra Velha/SC, ocupa o cargo de Gestor de Unidade Industrial.

§ 4º. É vedado ao Gestor com designação específica, procuradores e empregados da sociedade conceder fianças ou avais ou contrair obrigações de qualquer natureza em nome da sociedade em operações estranhas aos negócios e objetivos sociais.

§ 5º. A sociedade poderá ser administrada por administrador não sócio, hipótese em que sua destituição operar-se-á por votos representando mais da metade do capital social, nos termos do art. 1.076, II da Lei 10.406/02.

Página 13 de 21

Req 81600001098926

Junta Comercial do Estado da Bahia

21/01/2026

Certifico o Registro sob o nº 98721928 em 21/01/2026

Protocolo 269997970 de 07/01/2026

Nome da empresa FORTLEV INDUSTRIA E COMERCIO DE PLASTICOS LTDA NIRE 29203313938

Este documento pode ser verificado em <http://regin.juceb.ba.gov.br/AUTENTICACAODOCUMENTOS/AUTENTICACAO.aspx>

Chancela 109116859320892

Esta cópia foi autenticada digitalmente e assinada em 21/01/2026

por Bruno Mota Passos - Secretário-Geral



http://assinador.pscs.com.br/assinadorweb/autenticacao?chave1=3ai-estLlYouKpQo55WpQRg&chave2=Bf-06aCcpMpeIH2mncFRg
ASSINADO DIGITALMENTE POR: 12905827858-AUTUZ PRESTES|50510924972-EDSON FRITSCH|10611465701-CARLOS VITOR TORRES
11917735740-RODRIGO TORRES ROSI|05797380781-MARLION MAYKOW TORRES|18211893886-SIDNEI WILLIAM PORTES|65230205768-ANTONIO CARLOS TORRES
11335367861-RIVALDO RENNATO PEREIRA|92045170934-VALDECI JOSE RODRIGUES|03839686660-LUIZ PAULO GUEDES GOMES



§ 6º. Os diretores terão direito a uma remuneração mensal, cujo montante será fixado em reunião de sócios.

§ 7º. Salvo o previsto no § 2º acima, a sociedade poderá outorgar procurações mediante a assinatura isolada de um Diretor Geral. As procurações deverão conter poderes específicos e o respectivo prazo de validade, exceto aquelas outorgadas para fins judiciais.

§ 8º. Os atos praticados por diretores ou procuradores, em excesso aos poderes que lhes foram conferidos, ou sem a observância às cláusulas pactuadas no presente Contrato Social, serão nulos e inoperantes perante terceiros, respondendo o praticante perante a Sociedade e terceiros.

CLAÚSULA 6ª – REUNIÕES DE SÓCIOS

Os Sócios reunir-se-ão sempre que necessário, inclusive para deliberação das matérias indicadas no artigo 1.071 da Lei 10.406/02, mediante convocação de qualquer sócio, com antecedência de 5 (cinco) dias. As deliberações serão sempre tomadas por maioria de votos cabendo um voto a cada quota, salvo se quórum maior for exigido nos termos da Lei 10.406/02 ou neste Contrato Social.

§ 1º As matérias abaixo descritas dependem da aprovação expressa dos “**Sócios Grupo A**”:

- a) Aprovação das contas dos administradores, até o último dia do quarto mês subsequente ao término do exercício social;
- b) Elaboração do plano orçamentário da Sociedade;
- c) Definição das regras e preços de mercado para venda dos produtos produzidos pela Sociedade;
- d) Definição da distribuição de lucros e dividendos, incluindo os valores e periodicidade de distribuição;
- e) Eleição e destituição de administradores;
- f) Fixação da remuneração dos administradores
- g) Incorporação, fusão, cisão, transformação ou dissolução da Sociedade, ou ainda a cessação do estado de liquidação;
- h) Nomeação e destituição de liquidantes e o julgamento de suas contas;
- i) Pedido de Recuperação Judicial ou Extrajudicial;
- j) Alienação de bens de valores relevantes e fundos de comércio, fianças e avais
- k) Eleição, destituição, fixação de remuneração e prazo de mandato de membros do conselho fiscal;
- l) Outros assuntos de interesse social.

§ 2º A reunião de sócios será instalada com a presença, em primeira convocação,

FORTLEV INDÚSTRIA E COMÉRCIO DE PLÁSTICOS LTDA
ALTERAÇÃO E CONSOLIDAÇÃO CONTRATUAL Nº 44
CNPJ/MF: 10.921.911/0001-05 – NIRE: 29.2.03313938

de titulares de no mínimo 75% (setenta e cinco por cento) do capital social e, em segunda, com qualquer número.

§ 3º As convocações poderão ser feitas por fax, e-mail ou carta registrada com aviso de recebimento, valendo o comprovante de envio ou recebimento, conforme o caso, como prova de convocação válida. A convocação é dispensada caso todos os sócios estejam presentes.

§ 4º O sócio ausente poderá votar por e-mail, carta ou fax, ou ser representado através de procurador, correspondendo cada quota a um voto nas deliberações sociais.

§ 5º Qualquer alteração do presente contrato dependerá da aprovação de sócios representando, no mínimo 75% (setenta e cinco por cento) do capital social, conforme dispõe o art. 1.076, I da Lei nº 10.406/02.

§ 6º As deliberações, desde que tomadas em conformidade com a lei e o presente Contrato, vinculam todos os sócios, ainda que ausentes ou dissidentes; e constarão de atas que serão assinadas por todos os presentes e quando necessário, levadas a registro.

CLAÚSULA 7ª – ALTERAÇÕES CONTRATUAIS

Nos termos do artigo 1.076, inciso I, da Lei n.º 10.406/02, o presente Contrato Social poderá ser alterado no todo ou em parte, por deliberação de sócios que representem, no mínimo, $\frac{3}{4}$ (três quartos) do capital social da Sociedade, sendo este o quórum necessário para a aprovação de incorporação, fusão, dissolução da Sociedade ou cessação do estado de liquidação, e alienação de bens de valores relevantes e fundos de comércio, fianças e avais.

§ 1º O instrumento de alteração do Contrato Social será assinado, necessariamente, pelos sócios que representem o quórum referido na cláusula acima. Havendo sócio divergente ou ausente, constará do instrumento de alteração essa circunstância para fim de arquivamento do Registro do Comércio e ressalva dos direitos do interessado.

§ 2º Na hipótese de ser necessário alterar o contrato social apenas para adequar a sua redação à decisão dos sócios sobre matérias cujos quóruns de deliberação sejam inferiores a $\frac{3}{4}$ do capital social, a alteração contratual poderá ser assinada por tantos sócios quantos bastem para atingir o quórum da matéria em questão, desde que não sejam feitas outras modificações.

Página 15 de 21

Req 81600001098926

Junta Comercial do Estado da Bahia

Certifico o Registro sob o nº 98721928 em 21/01/2026

Protocolo 269997970 de 07/01/2026

Nome da empresa FORTLEV INDUSTRIA E COMERCIO DE PLASTICOS LTDA NIRE 29203313938

Este documento pode ser verificado em <http://regin.juceb.ba.gov.br/AUTENTICACAODOCUMENTOS/AUTENTICACAO.aspx>

Chancela 109116859320892

Esta cópia foi autenticada digitalmente e assinada em 21/01/2026

por Bruno Mota Passos - Secretário-Geral



21/01/2026



http://assinador.pscs.com.br/assinadorweb/autenticacao?chave1=3ai-esuLlYouKpOqS5WpQR&chave2=Bf-06aCcpMpeIH2mncFRg
ASSINADO DIGITALMENTE POR: 12905827858-AUTUZ PRESTES|50510924972-EDSON FRITSCH|10611465701-CARLOS VITOR TORRES
11917735740-RODRIGO TORRES ROSI|05797380781-MARILION MAYKOW TORRES|18211893886-SIDNEI WILLIAM PORTES|65230205768-ANTONIO CARLOS TORRES
11335367861-RIVALDO RENNATO PEREIRA|92045170934-VALDECI JOSE RODRIGUES|03839686660-LUIZ PAULO GUEDES GOMES



CLAÚSULA 8ª – CESSÃO DE QUOTAS

Fica convenionado como sócios do **Grupo “A”** os sócios: FRANCISCO DE ASSIS TORRES, ANTÔNIO CARLOS TORRES, e, sócios do **Grupo “B”** CARLOS VITOR TORRES, MARLLON MAYKOW TORRES e RODRIGO TORRES ROSI.

A cessão e transferência de quotas dos Sócios Grupo A serão livres para quaisquer sócios.

§ 1º Em decorrência das Quotas dos Sócios Grupo B, estarem gravadas com as **cláusulas de inalienabilidade, incomunicabilidade e impenhorabilidade**, a cessão e transferência das quotas dos Sócios Grupo B, exceto mediante a prévia e escrita autorização dos Sócios Grupo A, ficam expressamente vedadas, não podendo os Sócios Grupo B, direta ou indiretamente, alienar ou por qualquer forma transferir ou outorgar ou criar em favor de quaisquer terceiros, por qualquer meio que seja: (i) quaisquer ônus sobre as Quotas dos Sócios Grupo B; (ii) quaisquer direitos de aquisição de tais quotas, (iii) quaisquer direitos de subscrição, opções ou quaisquer outros direitos de aquisição das quotas das Sociedades que, caso exercidos, autorizariam tal terceiro, direta ou indiretamente, a tornar-se sócio da Sociedade. Transferências de quotas, direitos de preferência na subscrição de quotas ou, ainda, a criação de ônus sobre as mesmas, pelos Sócios Grupo B, em desacordo com as disposições desta cláusula não serão válidas.

§ 2º Mesmo o percentual de 3,5% (três virgula cinco por cento) do total de 8,5% (oito virgula cinco por cento), das quotas detidas pelos sócios **CARLOS VITOR TORRES, MARLLON MAYKOW TORRES**, e o percentual de 2,5% (dois virgula cinco por cento) do total de 5% (cinco por cento) das quotas detidas pelo sócio **RODRIGO TORRES ROSI**, embora não estejam com **cláusulas de inalienabilidade, incomunicabilidade e impenhorabilidade**, a cessão e transferência das referidas quotas somente poderá ocorrer mediante a prévia e escrita autorização dos Sócios Grupo A. Transferências de quotas, direitos de preferência na subscrição de quotas ou, ainda, a criação de ônus sobre as mesmas, pelos Sócios Grupo B, em desacordo com as disposições desta cláusula não serão válidas.

CLAÚSULA 9ª – RETIRADA, EXCLUSÃO, FALECIMENTO E ESTADO CIVIL DE SÓCIO

Assiste ao sócio que divergir da alteração do Contrato Social, a faculdade de se retirar da Sociedade mediante o reembolso da quantia correspondente ao valor de suas quotas, observando-se o disposto na Cláusula 11ª que trata da forma de pagamento do reembolso, desde que a reclame à Sociedade no prazo de 30 (trinta)

FORTLEV INDÚSTRIA E COMÉRCIO DE PLÁSTICOS LTDA
ALTERAÇÃO E CONSOLIDAÇÃO CONTRATUAL Nº 44
CNPJ/MF: 10.921.911/0001-05 – NIRE: 29.2.03313938



http://assinador.pscs.com.br/assinadorweb/autenticacao?chave1=3ai-estLlYouKpOqS5WpQRg&chave2=Bf-06acCpmpelH2mhcFRg
ASSINADO DIGITALMENTE POR: 12905827858-AUIUZ PRESTES|50510924972-EDSON FRITSCH|10611465701-CARLOS VITOR TORRES
11917735740-RODRIGO TORRES ROSI|05797380781-MARLLON MAYKOW TORRES|18211893886-SIDNEI WILLIAM PORTES|65230205768-ANTONIO CARLOS TORRES
11335367861-RIVALDO RENNATO PEREIRA|92045170934-VALDECI JOSE RODRIGUES|03839686660-LUIZ PAULO GUEDES GOMES

dias subsequentes à data da Reunião de Sócios, através de Notificação Judicial ou Extrajudicial.

§ 1º Nos termos do artigo 1.085 da Lei 10.406/02, os sócios representando mais da metade do capital social poderão, mediante alteração contratual, deliberar a exclusão de qualquer sócio em reunião convocada especialmente para este fim, efetuando-se o pagamento das quotas do sócio excluído na forma aqui prevista.

§ 2º Na hipótese do falecimento de um dos sócios dos Sócios Grupo A, a Sociedade não se dissolverá e não haverá o ingresso dos herdeiros, sendo que o pagamento das quotas do sócio falecido será realizado conforme disposto na Cláusula 11ª.

§ 3º Na hipótese do falecimento de um dos Sócios Grupo B, a Sociedade não se dissolverá, sendo vedado o ingresso dos herdeiros na sociedade. As Quotas detidas pelos Sócios Grupo B, que foram recebidas por doação dos Sócios Grupo A, se o falecimento de quaisquer dos Sócios Grupo B ocorrer anteriormente ao falecimento de quaisquer dos Sócios Grupo A, referidas Quotas dos Sócios Grupo B deverão, automaticamente, retornar ao respectivo sócio dos Sócios Grupo A que tiver realizado a doação, as demais Quotas não proveniente de doação seguem o disposto na Cláusula 11ª.

§ 4º Conforme estipulado no Instrumento Particular de Venda a Título de Antecipação de Legítima, celebrado em 02/12/2015, na hipótese de falecimento do sócio **ANTÔNIO CARLOS TORRES** ocorrer anteriormente aos sócios **CARLOS VITOR TORRES** e **MARLLON MAYKOW TORRES**, para fins de colação, o valor das quotas doadas deverá ser descontado do quinhão hereditário a ser destinado ao **CARLOS VITOR TORRES** e **MARLLON MAYKOW TORRES**, sendo que a apuração do valor das quotas doadas deverá ser feita na data da abertura da sucessão, considerando os critérios de apuração de haveres definidos na Cláusula 11ª.

§ 5º Na hipótese do falecimento de quaisquer dos Sócios Grupo B ocorrer posteriormente ao falecimento de quaisquer dos Sócios Grupo A, a Sociedade não se dissolverá e não será permitido o ingresso de herdeiros no quadro societário da Sociedade, sendo que o pagamento das quotas do sócio falecido será realizado conforme disposto na Cláusula 11ª.

§ 6º Na hipótese de ocorrer separação, divórcio ou rompimento de união estável de qualquer dos sócios, as quotas do capital a que, em virtude do regime de casamento, seu cônjuge ou companheiro eventualmente esteja legalmente intitulado, por força da partilha de bens, não lhe poderão ser transferidas, aplicando-se o quanto disposto nas cláusulas seguintes.

Página 17 de 21

Req 81600001098926

Junta Comercial do Estado da Bahia

21/01/2026

Certifico o Registro sob o nº 98721928 em 21/01/2026

Protocolo 269997970 de 07/01/2026

Nome da empresa FORTLEV INDUSTRIA E COMERCIO DE PLASTICOS LTDA NIRE 29203313938

Este documento pode ser verificado em <http://regin.juceb.ba.gov.br/AUTENTICACAODOCUMENTOS/AUTENTICACAO.aspx>

Chancela 109116859320892

Esta cópia foi autenticada digitalmente e assinada em 21/01/2026

por Bruno Mota Passos - Secretário-Geral





- a) O valor eventualmente devido será pago exclusivamente pelo sócio ao seu ex-cônjuge, e na impossibilidade de aquisição de tais quotas, estas poderão ser adquiridas pela própria Sociedade, as quais serão então mantidas em tesouraria.
- b) Na hipótese de reembolso do valor das quotas, a ser pago pela Sociedade, a apuração e o pagamento dos valores eventualmente devidos ao ex-cônjuge serão efetuados conforme disposto na Cláusula 11ª.
- c) Toda e qualquer despesa que a Sociedade venha a ter em virtude do questionamento em juízo por parte do ex-cônjuge em relação às quotas objeto da partilha de bens, será de responsabilidade do sócio que estiver se separando ou se divorciando, principalmente, mas não limitado a honorários advocatícios, honorários periciais e custas judiciais.

CLAÚSULA 10ª – DISSOLUÇÃO

A Sociedade não se dissolverá pelo falecimento, incapacidade, exclusão ou retirada, de qualquer dos sócios, entrando em liquidação nos casos previstos em lei, ou por deliberação dos Sócios Grupo A. Os sócios, na forma da Cláusula 6ª – Reuniões de Sócios, estabelecerão o modo de liquidação, nomeando os liquidantes e fixando sua remuneração.

CLAÚSULA 11ª – REEMBOLSO DAS QUOTAS

Na hipótese de retirada e/ou venda de quotas dos Sócios Grupo A, e na retirada e/ou venda de quotas dos Sócios Grupo B, o valor de reembolso das quotas será determinado de comum acordo entre os mesmos, e na hipótese de falecimento dos Sócios Grupo A e/ou falecimento e/ou exclusão dos Sócios Grupo B posteriormente aos Sócios Grupo A, o valor do reembolso das quotas será determinado pela multiplicação do EBITDA das Sociedades por 7,5, dividindo-se o valor obtido pelo número de quotas detidas pelo sócio nas Sociedades à data da retirada, falecimento ou exclusão, efetuando-se o pagamento da seguinte forma: 10% (dez por cento) do valor à vista e o saldo restante em 48 (quarenta e oito) prestações mensais, consecutivas, corrigidas monetariamente pelo IGP-M e acrescidas de juros de 6% (seis por cento) ao ano, contando-se o prazo de 30 (trinta) dias a partir da data da autorização judicial, no caso de falecimento, ou da notificação de retirada ou ainda da deliberação da exclusão, conforme o caso.

§1º Na hipótese do falecimento do sócio **ANTÔNIO CARLOS TORRES** ocorrer anteriormente aos sócios **CARLOS VITOR TORRES** e **MARLLON MAYKOW TORRES**, as referidas quotas detidas por tais sócios e recebidas por doação, por

FORTLEV INDÚSTRIA E COMÉRCIO DE PLÁSTICOS LTDA
ALTERAÇÃO E CONSOLIDAÇÃO CONTRATUAL Nº 44
CNPJ/MF: 10.921.911/0001-05 – NIRE: 29.2.03313938

força do Instrumento Particular de Doação a Título de Antecipação de Legítima celebrado em 02/12/2015, em razão do artigo 544 do Código Civil, constituirão como adiantamento do total da herança que lhes cabe, não sendo devidos os valores previstos na cláusula acima, relativos a parte do adiantamento de herança efetuado.

§2º Em caso de falecimento dos Sócios Grupo B, as referidas quotas detidas por tais sócios e recebidas por doação, deverão, automaticamente, retornar ao respectivo doador, sócio do Grupo A, não cabendo qualquer valor aos herdeiros do sócio do Grupo B.

§3º O cálculo do valor do reembolso das quotas será determinado pela multiplicação do EBITDA da Sociedade por 7,5, dividindo-se o valor obtido pelo número de quotas detidas pelo sócio nas Sociedades à data da retirada, falecimento ou exclusão, sendo calculado com base nos 03 (três) últimos balanços anuais da Sociedade.

CLÁUSULA 12ª – EXERCÍCIO SOCIAL

O exercício social iniciar-se-á em primeiro de janeiro de cada ano e terminará em trinta e um de dezembro de cada ano, quando será levantado o balanço patrimonial e demais demonstrações contábeis previstas em Lei, que serão apreciadas na reunião de sócios.

§ 1º. Os lucros ou as perdas, depois de feitas as provisões legais e tecnicamente recomendadas, terão o destino que os sócios indicarem, podendo os lucros serem distribuídos independentemente da proporção do percentual de participação no capital social e a qualquer época, dentro da capacidade financeira da sociedade e aprovada em reunião dos sócios cotistas.

§ 2º. Havendo antecipação de lucros e quaisquer outras retiradas semelhantes, e, ao final do exercício social estes não se realizarem, os sócios se obrigam a repor as quantias recebidas a estes títulos, corrigidas monetariamente pelo índice do IGP-FGV, no prazo máximo de até trinta dias contados do encerramento do exercício.

CLÁUSULA 13ª – FORO

Fica eleito como foro competente para dirimir quaisquer questões oriundas do presente instrumento de contrato social, a comarca de Camaçari no Estado da Bahia, renunciando a qualquer outro, por mais privilegiado que seja.

Página 19 de 21

Req 81600001098926



Junta Comercial do Estado da Bahia

Certifico o Registro sob o nº 98721928 em 21/01/2026

Protocolo 269997970 de 07/01/2026

Nome da empresa FORTLEV INDUSTRIA E COMERCIO DE PLASTICOS LTDA NIRE 29203313938

Este documento pode ser verificado em <http://regin.juceb.ba.gov.br/AUTENTICACAODOCUMENTOS/AUTENTICACAO.aspx>

Chancela 109116859320892

Esta cópia foi autenticada digitalmente e assinada em 21/01/2026

por Bruno Mota Passos - Secretário-Geral

21/01/2026



http://assinador.pscs.com.br/assinadorweb/autenticacao?chave1=3ai-esuLlYouKpogS5WpQRg&chave2=Bf-06aCcpMpeIH2mhcFRg
ASSINADO DIGITALMENTE POR: 12905827858-AUIUZ PRESTES|50510924972-EDSON FRITSCHE|10611465701-CARLOS VITOR TORRES
11917735740-RODRIGO TORRES ROSI|05797380781-MARILION MAYKOW TORRES|18211893886-SIDNEI WILLIAM PORTES|65230205768-ANTONIO CARLOS TORRES
11335367861-RIVALDO RENNATO PEREIRA|92045170934-VALDECI JOSE RODRIGUES|03839686660-LUIZ PAULO GUEDES GOMES



http://assinador.pscs.com.br/assinadorweb/autenticacao?chave1=3a1-estLlYouKpogS5WpQRg&chave2=Bf-06aCcpMpeIH2mhcFRg
ASSINADO DIGITALMENTE POR: 12905827858-AUTUZ PRESTES|50510924972-EDSON FRITSCHE|10611465701-CARLOS VITOR TORRES
11917735740-RODRIGO TORRES ROSI|05797380781-MARLLON MAYKOW TORRES|18211893886-SIDNEI WILLIAM PORTES|65230205768-ANTONIO CARLOS TORRES
11335367861-RIVALDO RENNATO PEREIRA|92045170934-VALDECI JOSE RODRIGUES|03839686660-LUIZ PAULO GUEDES GOMES

CLAÚSULA 14ª – ACORDO DE SÓCIOS

A Sociedade deverá observar a quaisquer acordos entre os sócios, que estiverem arquivados na sede da Sociedade, de acordo com o previsto no Artigo 118 da Lei 6.404/76 (“Acordo de Sócios”). Na hipótese de conflito entre as disposições deste Contrato Social e do Acordo de Sócios, as disposições do acordo de sócio prevalecerão. Os sócios exercerão seu direito de voto e outros direitos e poderes a eles conferidos de modo a dar cumprimento às disposições do Acordo de Sócios, e providenciarão quaisquer alterações ao Contrato Social que sejam necessárias para dar cumprimento às suas disposições.

CLAÚSULA 15ª - DECLARAÇÃO DE DESIMPEDIMENTO

Os sócios e os administradores ratificam, individualmente, que não são impedidos por lei especial, bem como não estão incurso em quaisquer crimes previstos em lei que os impeçam de exercer atividades mercantis ou a administração de sociedades empresárias, e que tampouco foram condenados à pena que vede, ainda que temporariamente, o acesso a cargos públicos, nem por crime falimentar, de prevaricação, peita ou suborno, concussão, peculato, contra a economia popular, contra o sistema financeiro nacional, contra as normas de defesa da concorrência e relações de consumo, a fé pública ou a propriedade.

E, por estarem assim justos e contratados, assinam este instrumento.

Camaçari (BA), 02 de janeiro de 2026.

SÓCIOS

ANTÔNIO CARLOS TORRES

CPF: 652.302.057-68

FRANCISCO DE ASSIS TORRES

CPF: 872.827.987-53

CARLOS VITOR TORRES

CPF: 106.114.657-01

MARLLON MAYKOW TORRES

CPF: 057.973.807-81

Página 20 de 21

Req 81600001098926



Junta Comercial do Estado da Bahia

Certifico o Registro sob o nº 98721928 em 21/01/2026

Protocolo 269997970 de 07/01/2026

Nome da empresa FORTLEV INDUSTRIA E COMERCIO DE PLASTICOS LTDA NIRE 29203313938

Este documento pode ser verificado em <http://regin.juceb.ba.gov.br/AUTENTICACAODOCUMENTOS/AUTENTICACAO.aspx>

Chancela 109116859320892

Esta cópia foi autenticada digitalmente e assinada em 21/01/2026

por Bruno Mota Passos - Secretário-Geral

21/01/2026



http://assinador.pscs.com.br/assinadorweb/autenticacao?chave1=3ai-esuLlYouKkPogS5WpQRg&chave2=Bt-06aCCpmpEIH2mhcFRg
ASSINADO DIGITALMENTE POR: 12905827858-AULUZ PRESTES|50510924972-EDSON FRITSCH|10611465701-CARLOS VITOR TORRES
11917735740-RODRIGO TORRES ROSI|05797380781-MARILION MAYKOW TORRES|18211893886-SIDNEI WILLIAM PORTES|65230205768-ANTONIO CARLOS TORRES
11335367861-RIVALDO RENATO PEREIRA|92045170934-VALDECI JOSE RODRIGUES|03839686660-LUIZ PAULO GUEDES GOMES

RODRIGO TORRES ROSI

CPF: 119.177.357-40

ADMINISTRADORES NÃO SOCIOS

EUGÊNIO DE VASCONCELOS

FULGÊNCIO

CPF: 598.287.906-10

AULUZ PRESTES

CPF: 129.058.278-58

WESNEY VIEIRA DE ARAUJO

CPF: 451.755.276-49

RIVALDO RENATO PEREIRA

CPF: 113.353.678-61

**WENZEL BORMANN DE MORAES
REGO**

CPF: 706.221.914-20

**ROBSON
AFONSO**

CPF: 596.462.765-04

LUIS

GRAMACHO

LUIZ PAULO GUEDES GOMES

CPF: 038.396.866-60

EDSON FRITSCH

CPF: 505.109.249-72

SIDNEI WILLIAM PORTES

CPF: 182.118.938-86

VALDECI JOSÉ RODRIGUES

CPF: 920.451.709-34

PROTOCOLO E JUSTIFICAÇÃO DE INCORPORAÇÃO

FIRMADO ENTRE OS ADMINISTRADORES DE

**SPEZZIA COMÉRCIO DE TUBOS E CONEXÕES LTDA
INCORPORADA**

**SPEZZIA TUBOS E CONEXÕES LTDA
INCORPORADA**

E

**FORTLEV INDUSTRIA E COMERCIO DE PLASTICOS LTDA
INCORPORADORA**

EM 31 DE DEZEMBRO DE 2025

Página 1 de 7



http://assinador.pscs.com.br/assinadorweb/autenticacao?chave1=3ai-esuLlYouKpOqS5MPQR&chave2=BT-06aCpMpeIH2mhcFRg
ASSINADO DIGITALMENTE POR: 12905827858-AUIUZ PRESTES|50510924972-EDSON FRITSCHE|10611465701-CARLOS VITOR TORRES
11917735740-RODRIGO TORRES ROSI|05797380781-MARLION MAYKOW TORRES|18211893886-SIDNEI WILLIAM PORTES|65230205768-ANTONIO CARLOS TORRES
11335367861-RIVALDO RENATO PEREIRA|92045170934-VALDECI JOSE RODRIGUES|03839686660-LUIZ PAULO GUEDES GOMES

Junta Comercial do Estado da Bahia

21/01/2026

Certifico o Registro sob o nº 98721928 em 21/01/2026

Protocolo 269997970 de 07/01/2026

Nome da empresa FORTLEV INDUSTRIA E COMERCIO DE PLASTICOS LTDA NIRE 29203313938

Este documento pode ser verificado em <http://regin.juceb.ba.gov.br/AUTENTICACAODOCUMENTOS/AUTENTICACAO.aspx>

Chancela 109116859320892

Esta cópia foi autenticada digitalmente e assinada em 21/01/2026

por Bruno Mota Passos - Secretário-Geral



PROTOCOLO E JUSTIFICAÇÃO DE INCORPORAÇÃO



http://assinador.pscs.com.br/assinadorweb/autenticacao?chave1=3ai-esuLYouKpQ9&chave2=BT-06aCcpMpeIH2mncFRg
ASSINADO DIGITALMENTE POR: 12905827858-AULUZ PRESTES|50510924972-EDSON FRITSCH|10611465701-CARLOS VITOR TORRES
11917735740-RODRIGO TORRES ROSI|05797380781-MARILION MAYKOW TORRES|18211893886-SIDNEI WILLIAM PORTES|65230205768-ANTONIO CARLOS TORRES
11335367861-RIVALDO RENNATO PEREIRA|92045170934-VALDECI JOSE RODRIGUES|03839686660-LUIZ PAULO GUEDES GOMES

INCORPORADORA:

FORTLEV INDUSTRIA E COMERCIO DE PLASTICOS LTDA - Matriz, com sede na cidade de Camaçari, Estado da Bahia, na Via Axial, S/N, Polo Industrial de Camaçari, CEP 42816-010, inscrita no CNPJ/MF sob nº 10.921.911/0001-05, com seus atos constitutivos arquivados na JUCEB sob o NIRE 29.2.0331393-8, por sua **Filial 11**, com sede na cidade de Santa Teresa, Estado do Espírito Santo, na Estrada Vale do Canaã, S/N, Galpão 1 e 3, Distrito da Sede, CEP 29650-000, inscrita no CNPJ/MF sob nº 10.921.911/0014-20 e inscrição estadual nº 084.603.77-1, com atos constitutivos arquivados em 24/04/2025 sob nº 32.9.0073613-1 na JUCEES.

INCORPORADAS:

SPEZZIA COMÉRCIO DE TUBOS E CONEXÕES LTDA, com sede na cidade de Santa Teresa, Estado do Espírito Santo, na Estrada Vale do Canaã S/N, Galpão 3, Distrito da Sede, CEP: 29650-000, inscrita no CNPJ/MF 35.157.701/0001-13 e inscrição estadual de nº 083.666.01-0, com seus atos constitutivos arquivados em 11/10/2019 sob o nº 32.2.0283587-8; e

SPEZZIA E TUBOS E CONEXÕES LTDA, com sede na cidade de Santa Teresa, Estado do Espírito Santo, na Estrada Vale do Canaã S/N, Galpão 1, Distrito da Sede, CEP: 29650-000, inscrita no CNPJ/MF 17.798.644/0001-70 e inscrição estadual de nº 082.943.37-0, com seus atos constitutivos arquivados em 20/03/2013 sob o nº 32.2.0168754-9.

Todas tendo como administradores os senhores **EUGÊNIO DE VASCONCELOS FULGÊNCIO**, brasileiro, casado sob o regime de comunhão parcial de bens, administrador, portador da carteira de identidade nº M-1.245.527-SSP/MG e CPF/MF nº 598.287.906-10, residente e domiciliado na Avenida Talma Rodrigues Ribeiro, S/n – Lote 01, Quadra 7 – Boulevard Lagoa – Serra – ES, CEP: 29.167- 920 e **AULUZ PRESTES**, brasileiro, casado sob o regime de comunhão parcial de bens, contador, titular da carteira de identidade nº 18.411.163-SSP/SP e CPF/MF nº 129.058.278-58, residente e domiciliado na Av. Dante Michelini, nº 4595, Jardim Camburi, CEP: 29090-070, Vitória – ES.

CONSIDERANDO, que as sociedades acima identificadas deliberaram por realizar a operação de **INCORPORAÇÃO**, nos termos da Lei nº 6.404/1976 e demais normas aplicáveis;

CONSIDERANDO que, foi elaborado laudo de avaliação do patrimônio líquido da sociedade a ser incorporada, devidamente assinado por profissional habilitado;

CONSIDERANDO que, a operação atende ao interesse social e econômico das sociedades envolvidas; e

RESOLVEM firmar o presente Protocolo e Justificação de Incorporação, que se regerá pelas seguintes disposições:

Página 2 de 7

Junta Comercial do Estado da Bahia

21/01/2026



Certifico o Registro sob o nº 98721928 em 21/01/2026

Protocolo 269997970 de 07/01/2026

Nome da empresa FORTLEV INDUSTRIA E COMERCIO DE PLASTICOS LTDA NIRE 29203313938

Este documento pode ser verificado em <http://regin.juceb.ba.gov.br/AUTENTICACAODOCUMENTOS/AUTENTICACAO.aspx>

Chancela 109116859320892

Esta cópia foi autenticada digitalmente e assinada em 21/01/2026

por Bruno Mota Passos - Secretário-Geral

PROTOCOLO E JUSTIFICAÇÃO DE INCORPORAÇÃO

A. JUSTIFICAÇÃO DA INCORPORAÇÃO

Sócios e administradores da **FORTLEV INDUSTRIA E COMERCIO DE PLASTICOS LTDA - Matriz, (INCORPORADORA)** e das **SPEZZIA COMÉRCIO DE TUBOS E CONEXÕES LTDA** e **SPEZZIA E TUBOS E CONEXÕES LTDA (INCORPORADA)**, após analisar devidamente os objetivos das respectivas sociedades por similaridade de atividades, os bens, direitos e obrigações das empresas (**INCORPORADAS**), concluíram ser de interesse de todos os sócios e administradores, que os ativo, passivo e patrimônio líquido das respectivas empresas sejam transferidos mediante incorporação total de seu patrimônio, em favor **FORTLEV INDUSTRIA E COMERCIO DE PLASTICOS LTDA** por sua **Filial II**, com sede na cidade de Santa Teresa, Estado do Espírito Santo, na Estrada Vale do Canaã, S/N, Galpão 1 e 3, Distrito da Sede, CEP 29650-000, inscrita no CNPJ/MF sob nº 10.921.911/0014-20 e inscrição estadual nº 084.603.77-1, com atos constitutivos arquivados em 24/04/2025 sob nº 32.9.0073613-1 na JUCEES (**INCORPORADORA**), de modo que a mesma, através de ações administrativas, amplie a geração de recursos, com gestão maximizada de ativos e passivos originais e incorporados ao seu patrimônio, nas condições estabelecidas no presente protocolo, em benefício também dos sócios da **INCORPORADA**, que participarão no capital social da empresa **INCORPORADORA** e seus respectivos resultados, de acordo com o projeto de reforma do contrato social da incorporadora.

Assim as sociedades **SPEZZIA COMÉRCIO DE TUBOS E CONEXÕES LTDA** e **SPEZZIA E TUBOS E CONEXÕES LTDA**, aqui será denominada de **INCORPORADA** na sociedade **FORTLEV INDUSTRIA E COMERCIO DE PLASTICOS LTDA**, aqui será denominada de **INCORPORADORA**, tudo com fundamento do disposto nos artigos 223 e seguintes, especialmente no artigo 227 da Lei nº 6.404, de 15 de dezembro de 1976 e atualizações posteriores.

Concordes neste ponto, os interessados deliberaram sobre a possibilidade e viabilidade da incorporação, de acordo com as condições a seguir:

B. FUNDAMENTO LEGAL

Assim a sociedade **SPEZZIA TUBOS E CONEXÕES LTDA**, aqui será denominada de **INCORPORADA** e **FORTLEV INDUSTRIA E COMERCIO PLASTICOS LTDA**, que será denominada de **INCORPORADORA**, tudo com fundamento do disposto nos artigos 1.113 a 1.115 do Código Civil e, subsidiariamente, dos artigos 223 a 227 da Lei nº 6.404/76, todos aplicáveis às sociedades limitadas.

Concordes neste ponto, os interessados deliberam sobre a possibilidade e viabilidade da incorporação, de acordo com as condições a seguir:

C. ELEMENTOS QUE FORMARÃO A INCORPORAÇÃO:

O capital social da **INCORPORADA - SPEZZIA COMÉRCIO DE TUBOS E CONEXÕES**

Página 3 de 7



http://assinador.pscs.com.br/assinadorweb/autenticacao?chave1=3ai-estLYouKpogS5WpQR&chave2=Bf-06aCcpMpeIH2mncFRg
ASSINADO DIGITALMENTE POR: 12905827858-AUTUZ PRESTES|50510924972-EDSON FRITSCHE|10611465701-CARLOS VITOR TORRES
11917735740-RODRIGO TORRES ROSI|0579780781-MARLION MAYKOW TORRES|18211893886-SIDNEI WILLIAM PORTES|65230205768-ANTONIO CARLOS TORRES
11335367861-RIVALDO RENNATO PEREIRA|92045170934-VALDECI JOSE RODRIGUES|03839686660-LUIZ PAULO GUEDES GOMES



Junta Comercial do Estado da Bahia

21/01/2026

Certifico o Registro sob o nº 98721928 em 21/01/2026

Protocolo 269997970 de 07/01/2026

Nome da empresa FORTLEV INDUSTRIA E COMERCIO DE PLASTICOS LTDA NIRE 29203313938

Este documento pode ser verificado em <http://regin.juceb.ba.gov.br/AUTENTICACAODOCUMENTOS/AUTENTICACAO.aspx>

Chancela 109116859320892

Esta cópia foi autenticada digitalmente e assinada em 21/01/2026

por Bruno Mota Passos - Secretário-Geral

PROTOCOLO E JUSTIFICAÇÃO DE INCORPORAÇÃO

LTDA e de R\$ 14.500.000,00 (quatorze milhões e quinhentos mil reais). Abaixo é transcrita a composição societária da **INCORPORADA** em **31 DE DEZEMBRO DE 2025**:

SÓCIOS	QUOTAS	VALOR	%
FORTLEV Indústria e Comércio de Plásticos Ltda.	14.500.000	R\$ 14.500.000,00	100,00%
TOTAL	14.500.000	R\$ 14.500.000,00	100,00%

O capital social da **INCORPORADA - SPEZZIA TUBOS E CONEXÕES LTDA** e de R\$ 5.500.000,00 (cinco milhões e quinhentos mil reais). Abaixo é transcrita a composição societária da **INCORPORADA** em **31 DE DEZEMBRO DE 2025**:

SÓCIOS	QUOTAS	VALOR	%
FORTLEV Indústria e Comércio de Plásticos Ltda.	5.500.000	R\$ 5.500.000,00	100,00%
TOTAL	5.500.000	R\$ 5.500.000,00	100,00%

D. NUMEROS DE QUOTAS DE CAPITAL DAS INCORPORADAS, QUE SERÃO DESTINADAS AOS SOCIOS DA INCORPORADORA:

Os sócios da **INCORPORADORA** receberão em face da incorporação da referida sociedade **INCORPORADA**, e a consequente extinção daquelas 20.000.000 (vinte milhões) de quotas com valor unitário de R\$ 1,00 (um real), que serão recebidas por eles na mesma proporção de suas participações, conforme segue:

SÓCIOS	QUOTAS	VALOR	%
FRANCISCO DE ASSIS TORRES	7.850.000	7.850.000,00	39,25%
ANTONIO CARLOS TORRES	7.750.000	7.750.000,00	38,75%
CARLOS VITOR TORRES	1.700.000	1.700.000,00	8,50%
MARLLON MAYKOW TORRES	1.700.000	1.700.000,00	8,50%
RODRIGO TORRES ROSI	1.000.000	1.000.000,00	5,00%
TOTAL	20.000.000	20.000.000,00	100,00%

E. DE AVALIAÇÃO DA PARCELA DO PATRIMÔNIO LÍQUIDO; DATA A QUE SE REFERE À AVALIAÇÃO; E TRATAMENTO DAS VARIAÇÕES POSTERIORES:

Adotar-se-á o critério do valor contábil corrigido. A avaliação tomará por base a situação contábil da sociedade no dia **31 DE DEZEMBRO DE 2025**, e as variações posteriores, ocorrida nos itens da parcela do patrimônio líquido, serão imputados à sociedade **INCORPORADORA**, conforme legislação em vigor.

F. AUMENTO DE CAPITAL DA SOCIEDADE INCORPORADORA:

O capital social da sociedade **INCORPORADORA** é aumentado em **R\$ 20.000.000,00 (vinte milhões de reais)**, correspondentes ao capital social das sociedades

Página 4 de 7

Junta Comercial do Estado da Bahia

Certifico o Registro sob o nº 98721928 em 21/01/2026

Protocolo 269997970 de 07/01/2026

Nome da empresa FORTLEV INDUSTRIA E COMERCIO DE PLASTICOS LTDA NIRE 29203313938

Este documento pode ser verificado em <http://regin.juceb.ba.gov.br/AUTENTICACAODOCUMENTOS/AUTENTICACAO.aspx>

Chancela 109116859320892

Esta cópia foi autenticada digitalmente e assinada em 21/01/2026

por Bruno Mota Passos - Secretário-Geral



21/01/2026



http://assinador.pscs.com.br/assinadorweb/autenticacao?chave1=3ai-estLlYouKpogS5WPQR&chave2=Bf-06aCcpmpeIH2mncFRg
ASSINADO DIGITALMENTE POR: 12905827858-AUIUZ PRESTES|50510924972-EDSON FRITSCH|10611465701-CARLOS VITOR TORRES
11917735740-RODRIGO TORRES ROSI|05797380781-MARLLON MAYKOW TORRES|182118933886-SIDNEI WILLIAM PORTES|65230205768-ANTONIO CARLOS TORRES
11335367861-RIVALDO RENNATO PEREIRA|92045170934-VALDECI JOSE RODRIGUES|03839686660-LUIZ PAULO GUEDES GOMES

PROTOCOLO E JUSTIFICAÇÃO DE INCORPORAÇÃO

INCORPORADAS, todas subscritas e já integralizadas.

A partir de **31 DE DEZEMBRO DE 2025** o capital social das sociedades **INCORPORADA** deixará de existir, em fase de sua extinção por incorporação.

G. PERITO NOMEADO PARA AVALIAÇÃO DA INCORPORAÇÃO:

É nomeada, para avaliação do patrimônio líquido a empresa **LAÉRCIO CONSULTORIA CONTÁBIL E EMPRESARIAL LTDA**, com sua sede na cidade de Vila Velha, Estado do Espírito Santo, Ave. Jacinto Admiral, nº 125, loja comercial, Cobilândia, CEP: 29111-470, inscrita no CNPJ/MF nº 19.080.890/0001-17, inscrição municipal nº 21.661 e com Registro no CRC/ES sob o nº 4638/0-6, aqui representada pelo contabilista **LAÉRCIO DOS SANTOS PATROCÍNIO**, brasileiro, casado sob o regime de comunhão universal de bens, contabilista, portador da carteira de identidade profissional nº 8.466-O/0-CRC/ES emitida em 12/06/2017 e CPF/MF nº 674.125.487-00.

H. CAPITAL SOCIAL DA SOCIEDADE INCORPORADORA:

O capital social é de R\$ 899.739.859,00 (oitocentos e noventa e nove milhões, setecentos e trinta e nove mil, oitocentos e cinquenta e nove reais), dividido em 899.739.859 (oitocentas e noventa e nove milhões, setecentas e trinta e nove mil, oitocentas e cinquenta e nove) quotas com valor unitário de R\$ 1,00, totalmente subscrito e já integralizado, ficando capital social assim distribuído aos sócios quotistas:

A composição societária da **INCORPORADORA** a partir de **31 DE DEZEMBRO DE 2025**, será de:

SÓCIOS	QUOTAS	VALOR	%
FRANCISCO DE ASSIS TORRES	353.147.895	R\$ 353.147.895,00	39,25%
ANTONIO CARLOS TORRES	348.649.195	R\$ 348.649.195,00	38,75%
CARLOS VITOR TORRES	76.477.888	R\$ 76.477.888,00	8,50%
MARLLON MAYKOW TORRES	76.477.888	R\$ 76.477.888,00	8,50%
RODRIGO TORRES ROSI	44.986.993	R\$ 44.986.993,00	5,00%
TOTAL	899.739.859	R\$ 899.739.859,00	100,00%

I. ALTERAÇÃO CONTRATUAL DA INCORPORADORA

As condições contratuais da sociedade **INCORPORADORA** estão discriminadas nos seus atos deliberativos originários e através dos instrumentos confeccionados nesta data, da **FORTLEV INDUSTRIA E COMERCIO DE PLASTICOS LTDA**, que são:

- I Laudo de avaliação de acerto líquido
- II Protocolo e Justificação de Incorporação
- III Instrumento de aditivo contratual de nº 44 - **INCORPORADORA**

Página 5 de 7

Junta Comercial do Estado da Bahia

Certifico o Registro sob o nº 98721928 em 21/01/2026

Protocolo 269997970 de 07/01/2026

Nome da empresa FORTLEV INDUSTRIA E COMERCIO DE PLASTICOS LTDA NIRE 29203313938

Este documento pode ser verificado em <http://regin.juceb.ba.gov.br/AUTENTICACAODOCUMENTOS/AUTENTICACAO.aspx>

Chancela 109116859320892

Esta cópia foi autenticada digitalmente e assinada em 21/01/2026

por Bruno Mota Passos - Secretário-Geral



21/01/2026



http://assinador.pscs.com.br/assinadorweb/autenticacao?chave1=3ai-esuLYouKpogS5MPQRg&chave2=BT-06acCpmpcIH2mncFRg
ASSINADO DIGITALMENTE POR: 12905827858-AUIUZ PRESTES|50510924972-EDSON FRITSCH|10611465701-CARLOS VITOR TORRES
11917735740-RODRIGO TORRES ROSI|05797380781-MARLLON MAYKOW TORRES|18211893886-SIDNEI WILLIAM PORTES|65230205768-ANTONIO CARLOS TORRES
11335367861-RIVALDO RENNATO PEREIRA|92045170934-VALDECI JOSE RODRIGUES|03839686660-LUIZ PAULO GUEDES GOMES

PROTOCOLO E JUSTIFICAÇÃO DE INCORPORAÇÃO

IV Ato de Extinção por Incorporação - INCORPORADAS

E por estarem plenamente de acordo com o que acima foi convencionado, firmam o presente **PROTOCOLO E JUSTIFICAÇÃO DE INCORPORAÇÃO** em uma única via de igual teor e forma, a qual é assinada digitalmente, na presença de duas testemunhas, para que produza todos os efeitos legais.

SERRA (ES), 02 de janeiro de 2026.

SPEZZIA TUBOS E CONEXÕES LTDA INCORPORADA

AULUZ PRESTES ADMINISTRADOR Diretor Administrativo	EUGÊNIO DE VASCONCELOS FULGÊNCIO ADMINISTRADOR Diretor Presidente

FORTLEV INDUSTRIA E COMERCIO DE PLASTICOS LTDA INCORPORADA

AULUZ PRESTES ADMINISTRADOR Diretor Administrativo	EUGÊNIO DE VASCONCELOS FULGÊNCIO ADMINISTRADOR Diretor Presidente

Página 6 de 7



http://assinador.pscs.com.br/assinadorweb/autenticacao?chave1=3ai-esuLlYouKpOqS5WpQRg&chave2=Bf-06acCpmpEIH2mhcFRg
ASSINADO DIGITALMENTE POR: 12905827858-AULUZ PRESTES | 50510924972-EDSON FRITSCH | 10611465701-CARLOS VITOR TORRES
11917735740-RODRIGO TORRES ROSI | 05797380781-MARLION MAYKOW TORRES | 18211893886-SIDNEI WILLIAM PORTES | 65230205768-ANTONIO CARLOS TORRES
11335367861-RIVALDO RENATO PEREIRA | 92045170934-VALDECI JOSE RODRIGUES | 03839686660-LUIZ PAULO GUEDES GOMES

Junta Comercial do Estado da Bahia

21/01/2026

Certifico o Registro sob o nº 98721928 em 21/01/2026

Protocolo 269997970 de 07/01/2026

Nome da empresa FORTLEV INDUSTRIA E COMERCIO DE PLASTICOS LTDA NIRE 29203313938

Este documento pode ser verificado em <http://regin.juceb.ba.gov.br/AUTENTICACAODOCUMENTOS/AUTENTICACAO.aspx>

Chancela 109116859320892

Esta cópia foi autenticada digitalmente e assinada em 21/01/2026

por Bruno Mota Passos - Secretário-Geral



PROTOCOLO E JUSTIFICAÇÃO DE INCORPORAÇÃO



http://assinador.pscs.com.br/assinadorweb/autenticacao?chave1=3ai-esuLlYouKpOqS5WpQRg&chave2=BT-06aCCpMpeIH2mhcFRg
ASSINADO DIGITALMENTE POR: 12905827858-AUIUZ PRESTES|50510924972-EDSON FRITSGH|10611465701-CARLOS VITOR TORRES
11917735740-RODRIGO TORRES ROSI|05797380781-MARILION MAYKOW TORRES|18211893886-SIDNEI WILLIAM PORTES|65230205768-ANTONIO CARLOS TORRES
11335367861-RIVALDO RENNATO PEREIRA|92045170934-VALDECI JOSE RODRIGUES|03839686660-LUIZ PAULO GUEDES GOMES

TESTEMUNHAS:

CESAR ROBERTO MARTELINI CPF: 942.575.749-68 Testemunha	JANDERSON ROSA DOS SANTOS CPF: 086.157.717-58 Testemunha

Junta Comercial do Estado da Bahia

21/01/2026

Certifico o Registro sob o nº 98721928 em 21/01/2026

Protocolo 269997970 de 07/01/2026

Nome da empresa FORTLEV INDUSTRIA E COMERCIO DE PLASTICOS LTDA NIRE 29203313938

Este documento pode ser verificado em <http://regin.juceb.ba.gov.br/AUTENTICACAODOCUMENTOS/AUTENTICACAO.aspx>

Chancela 109116859320892

Esta cópia foi autenticada digitalmente e assinada em 21/01/2026

por Bruno Mota Passos - Secretário-Geral



LAUDO DE AVALIAÇÃO DE ACERTO LÍQUIDO

SPEZZIA TUBOS E CONEXÕES LTDA

ELABORADO COM BASE NA DATA DE 31 DE DEZEMBRO DE 2025

1. IDENTIFICAÇÃO DAS PARTES

INCORPORADORA: FORTLEV INDUSTRIA E COMERCIO DE PLASTICOS LTDA, por sua **Filial 11** com sede na cidade de Santa Teresa, Estado do Espírito Santo, na Estrada Vale do Canaã, S/N, Galpão 1 e 3, Distrito da Sede, CEP: 29650-000, inscrita no CNPJ/MF 10.921.911/0014-20 e inscrição estadual de nº 084.603.77-1, com seus atos constitutivos arquivados em 24/04/2025 sob o nº 32.9.0073613-1 na JUCEES; e,

INCORPORADA: SPEZZIA E TUBOS E CONEXÕES LTDA, com sede na cidade de Santa Teresa, Estado do Espírito Santo, na Estrada Vale do Canaã S/N, Galpão 1, Distrito da Sede, CEP: 29650-000, inscrita no CNPJ/MF 17.798.644/0001-70 e inscrição estadual de nº 082.943.37-0, com seus atos constitutivos arquivados em 20/03/2013 sob o nº 32.2.0168754-9.

A **INCORPORADORA** contratou para proceder à avaliação do acervo líquido da **INCORPORADA**, a empresa **LAÉRCIO CONSULTORIA CONTÁBIL E EMPRESARIAL LTDA**, com sua sede na cidade de Vila Velha, Estado do Espírito Santo, Ave. Jacinto Admiral, nº 125, loja comercial, Cobilândia, CEP: 29111-470, inscrita no CNPJ/MF nº 19.080.890/0001-17, inscrição municipal nº 21.661 e com Registro no CRC/ES sob o nº 4638/0-6, aqui representada pelo contabilista **LAÉRCIO DOS SANTOS PATROCÍNIO**, brasileiro, casado sob o regime de comunhão universal de bens, contabilista, portador da carteira de identidade profissional nº 8.466-O/0-CRC/ES emitida em 12/06/2017 e CPF/MF nº 674.125.487-00, aqui nominada perito avaliadora, em conformidade com a Lei nº 6.404/76, que foi alterada pela Lei nº 11.638/2007 e alterações seguintes, que apresenta os resultados de seus trabalhos nos seguintes termos:

2. BASE E CRITÉRIO DE AVALIAÇÃO:

A avaliação foi procedida pelo valor contábil, tomando por base as peças contábeis compreendidas pelo Balanço Patrimonial e Demonstração do Resultado da **INCORPORADA** na data base de **31 DE DEZEMBRO DE 2025**, cujo elementos patrimoniais foram avaliados em conformidade com a Lei 6.404/1976 e alterações posteriores, o Código Civil (Lei nº 10.406/2002), as Normas Brasileiras de Contabilidade (CFC/CTG 2002), e com o Protocolo e Justificação de Incorporação, firmado em 02 DE JANEIRO DE 2026.

3. PROCEDIMENTO DE AVALIAÇÃO:

Procedemos à revisão do Balanço Patrimonial da **INCORPORADA** na data-base de **31 DE DEZEMBRO DE 2025**, bem como dos respectivos registros contábeis e

Página 1 de 3

Junta Comercial do Estado da Bahia

21/01/2026

Certifico o Registro sob o nº 98721928 em 21/01/2026

Protocolo 269997970 de 07/01/2026

Nome da empresa FORTLEV INDUSTRIA E COMERCIO DE PLASTICOS LTDA NIRE 29203313938

Este documento pode ser verificado em <http://regin.juceb.ba.gov.br/AUTENTICACAODOCUMENTOS/AUTENTICACAO.aspx>

Chancela 109116859320892

Esta cópia foi autenticada digitalmente e assinada em 21/01/2026

por Bruno Mota Passos - Secretário-Geral



http://assinador.pscs.com.br/assinadorweb/autenticacao?chave1=3ai-estLlYoiKpOqS5WpQR&chave2=Bf-06aCcpmpeIH2mncFRg
ASSINADO DIGITALMENTE POR: 12905827858-AUIUZ PRESTES|50510924972-EDSON FRITSCH|10611465701-CARLOS VITOR TORRES
11917735740-RODRIGO TORRES ROSI|05797380781-MARILION MAYKOW TORRES|182118933886-SIDNEI WILLIAM PORTES|65230205768-ANTONIO CARLOS TORRES
11335367861-RIVALDO RENNATO PEREIRA|92045170934-VALDECI JOSE RODRIGUES|03839686660-LUIZ PAULO GUEDES GOMES

LAUDO DE AVALIAÇÃO DE ACERTO LÍQUIDO

escriturações fiscais, levantados pela contabilidade interna e aprovados pelos seus administradores, em conformidade com as normas específicas estabelecidas pela Lei nº 11.638/2007.

Na execução dos trabalhos de revisão, adotamos como principais procedimentos:

- a. Análise sumária dos relatórios contábeis, incluindo o Balanço Patrimonial e a Demonstração do Resultado, na respectiva data-base, verificando o atendimento às Normas Brasileiras de Contabilidade (NBCT-4) e à legislação vigente, com fundamento na Lei nº 11.638/2007;
- b. Confronto dos valores dos bens, direitos e obrigações da incorporada com os registros contábeis em suas peças como Balanço Patrimonial e Demonstração do Resultado do Exercício;
- c. Confirmação com os administradores e corpo jurídico da **INCORPORADA** quanto à adequada aplicação dos critérios de avaliação dos elementos do balanço contábil, incluindo estimativas contábeis, em conformidade com as práticas emanadas da legislação societária brasileira;
- d. Confirmação junto aos assessores jurídicos da **INCORPORADA** sobre a existência de ações cíveis, fiscais, trabalhista e previdenciárias que possam gerar impactos no balanço patrimonial da **INCORPORADORA**.
- e. Discussão com os administradores da **INCORPORADA** sobre quaisquer eventos ocorridos entre a data-base da avaliação e a da emissão do presente laudo que possam afetar o acerto líquido levantado no presente laudo de avaliação.

4. RESULTADO DA AVALIAÇÃO:

Os bens e direitos abjetos deste laudo de avaliação, descritos no Balanço Patrimonial para Acervo Líquido reproduzidos nos Anexos A e B, têm existência real, posse e propriedade pela **INCORPORADA**, estando respaldadas em documentação legal e fiscal idônea, não tendo sido constatada a existência de quaisquer ações ou reinvidicações de terceiros objetivando qualquer um dos bens citados.

Todos os livros e documentações base das demonstrações contábeis, encontram-se em posse da contabilidade interna da própria **INCORPORADA**.

Fundamentados no trabalho executado na extensão descrita no item 2 acima, concluímos que o valor do acerto líquido contábil dos ativos e passivos levantados em **31 DE DEZEMBRO DE 2025** da **INCORPORADA** é de **R\$ 6.290.769,14 (seis milhões duzentos e noventa mil, setecentos e sessenta e nove reais e quatorze centavos)**.

O Patrimônio Líquido, objeto de avaliação, foi determinado com base no **BALANCETE DE VERIFICAÇÃO CONTÁBIL DA EMPRESA INCORPORADA** apresentando com data base **31 DE DEZEMBRO DE 2025** e compreende os saldos contábeis, conforme demonstrados nos Anexos A e B.

O detalhamento dos bens, direitos e obrigações que compõem o Patrimônio Líquido, encontram-se em poder da empresa em forma de razões auxiliares e relatórios analíticos.

Página 2 de 3



http://assinador.pscs.com.br/assinadorweb/autenticacao?chave1=3a1-esuLlYouKpQ9S5WPQRg&chave2=Bf-06aCCpmpcIH2mncFRg
ASSINADO DIGITALMENTE POR: 12905827858-AUTUZ PRESTES|50510924972-EDSON FRITSCHE|10611465701-CARLOS VITOR TORRES
11917735740-RODRIGO TORRES ROSI|05797380781-MARLION MAYKOW TORRES|18211893886-SIDNEI WILLIAM PORTES|65230205768-ANTONIO CARLOS TORRES
11335367861-RIVALDO RENNATO PEREIRA|92045170934-VALDECI JOSE RODRIGUES|03839686660-LUIZ PAULO GUEDES GOMES

Junta Comercial do Estado da Bahia

21/01/2026



Certifico o Registro sob o nº 98721928 em 21/01/2026

Protocolo 269997970 de 07/01/2026

Nome da empresa FORTLEV INDUSTRIA E COMERCIO DE PLASTICOS LTDA NIRE 29203313938

Este documento pode ser verificado em <http://regin.juceb.ba.gov.br/AUTENTICACAODOCUMENTOS/AUTENTICACAO.aspx>

Chancela 109116859320892

Esta cópia foi autenticada digitalmente e assinada em 21/01/2026

por Bruno Mota Passos - Secretário-Geral

LAUDO DE AVALIAÇÃO DE ACERTO LÍQUIDO

5. DOCUMENTO INTEGRANTE DO LAUDO:

Os ANEXOS A e B, são partes integrantes e inseparáveis do LAUDO DE AVALIAÇÃO DO PATRIMÔNIO LÍQUIDO CONTÁBIL da **SPEZZIA TUBOS E CONEXÕES LTDA**, emitida por (Contador/escritório contábil) com data de **31 DE DEZEMBRO DE 2025**.

6. ENCERRAMENTO:

Este Laudo é assinado em via única, para os efeitos legais.

Assim concluímos este trabalho e assinamos digitalmente o presente Laudo.

SERRA/ES, 02 de janeiro de 2026.

LAÉRCIO CONSULTORIA CONTÁBIL E EMPRESARIAL LTDA
CNPJ-MF: 19.080.890/0001-17 CRC/ES: 4638/0-6
LAÉRCIO DOS SANTOS PATROCÍNIO
Sócio Contador — CRC/ES: 008466/0

Página 3 de 3

Junta Comercial do Estado da Bahia

21/01/2026

Certifico o Registro sob o nº 98721928 em 21/01/2026

Protocolo 269997970 de 07/01/2026

Nome da empresa FORTLEV INDUSTRIA E COMERCIO DE PLASTICOS LTDA NIRE 29203313938

Este documento pode ser verificado em <http://regin.juceb.ba.gov.br/AUTENTICACAODOCUMENTOS/AUTENTICACAO.aspx>

Chancela 109116859320892

Esta cópia foi autenticada digitalmente e assinada em 21/01/2026

por Bruno Mota Passos - Secretário-Geral



<http://assinador.pscs.com.br/assinadorweb/autenticacao?chave1=3ai-esuLlYouKpOqS5WPQRg&chave2=Bf-06aCCpMpeIH2mhcFRg>
ASSINADO DIGITALMENTE POR: 12905827858-AUIUZ PRESTES|50510924972-EDSON FRITSGH|10611465701-CARLOS VITOR TORRES
11917735740-RODRIGO TORRES ROSI|05797380781-MARLION MAYKOW TORRES|18211893886-SIDNEI WILLIAM PORTES|65230205768-ANTONIO CARLOS TORRES
11335367861-RIVALDO RENNATO PEREIRA|92045170934-VALDECI JOSE RODRIGUES|03839686660-LUIZ PAULO GUEDES GOMES

LAUDO DE AVALIAÇÃO DE ACERTO LÍQUIDO

SPEZZIA COMÉRCIO DE TUBOS E CONEXÕES LTDA

ELABORADO COM BASE NA DATA DE 31 DE DEZEMBRO DE 2025

1. IDENTIFICAÇÃO DAS PARTES

INCORPORADORA: FORTLEV INDUSTRIA E COMERCIO DE PLASTICOS LTDA, por sua **Filial 11** com sede na cidade de Santa Teresa, Estado do Espírito Santo, na Estrada Vale do Canaã, S/N, Galpão 1 e 3, Distrito da Sede, CEP: 29650-000, inscrita no CNPJ/MF 10.921.911/0014-20 e inscrição estadual de nº 084.603.77-1, com seus atos constitutivos arquivados em 24/04/2025 sob o nº 32.9.0073613-1 na JUCEES; e,

INCORPORADA: SPEZZIA COMÉRCIO DE TUBOS E CONEXÕES LTDA, com sede na cidade de Santa Teresa, Estado do Espírito Santo, na Estrada Vale do Canaã S/N, Galpão 3, Distrito da Sede, CEP: 29650-000, inscrita no CNPJ/MF 35.157.701/0001-13 e inscrição estadual de nº 083.666.01-0, com seus atos constitutivos arquivados em 11/10/2019 sob o nº 32.2.0283587-8.

A **INCORPORADORA** contratou para proceder à avaliação do acervo líquido da **INCORPORADA**, a empresa **LAÉRCIO CONSULTORIA CONTÁBIL E EMPRESARIAL LTDA**, com sua sede na cidade de Vila Velha, Estado do Espírito Santo, Ave. Jacinto Admiral, nº 125, loja comercial, Cobilândia, CEP: 29111-470, inscrita no CNPJ/MF nº 19.080.890/0001-17, inscrição municipal nº 21.661 e com Registro no CRC/ES sob o nº 4638/0-6, aqui representada pelo contabilista **LAÉRCIO DOS SANTOS PATROCÍNIO**, brasileiro, casado sob o regime de comunhão universal de bens, contabilista, portador da carteira de identidade profissional nº 8.466-O/0-CRC/ES emitida em 12/06/2017 e CPF/MF nº 674.125.487-00, aqui nominada perito avaliadora, em conformidade com a Lei nº 6.404/76, que foi alterada pela Lei nº 11.638/2007 e alterações seguintes, que apresenta os resultados de seus trabalhos nos seguintes termos:

1. BASE E CRITÉRIO DE AVALIAÇÃO:

A avaliação foi procedida pelo valor contábil, tomando por base as peças contábeis compreendidas pelo Balanço Patrimonial e Demonstração do Resultado da **INCORPORADA** nada data base de **31 DE DEZEMBRO DE 2025**, cujo elementos patrimoniais foram avaliados em conformidade com a Lei 6.404/1976 e alterações posteriores, o Código Civil (Lei nº 10.406/2002), as Normas Brasileiras de Contabilidade (CFC/CTG 2002), e com o Protocolo e Justificação de Incorporação, firmado em 02 DE JANEIRO DE 2026.

2. PROCEDIMENTO DE AVALIAÇÃO:

Procedemos à revisão do Balanço Patrimonial da **INCORPORADA** na data-base de **31 DE DEZEMBRO DE 2025**, bem como dos respectivos registros contábeis e

Página 1 de 3

Junta Comercial do Estado da Bahia

21/01/2026

Certifico o Registro sob o nº 98721928 em 21/01/2026

Protocolo 269997970 de 07/01/2026

Nome da empresa FORTLEV INDUSTRIA E COMERCIO DE PLASTICOS LTDA NIRE 29203313938

Este documento pode ser verificado em <http://regin.juceb.ba.gov.br/AUTENTICACAODOCUMENTOS/AUTENTICACAO.aspx>

Chancela 109116859320892

Esta cópia foi autenticada digitalmente e assinada em 21/01/2026

por Bruno Mota Passos - Secretário-Geral



http://assinador.pscs.com.br/assinadorweb/autenticacao?chave1=3ai-estLiyokPogS5WPQRg&chave2=Bf-06aCcpmpeIH2mncFRg
ASSINADO DIGITALMENTE POR: 12905827858-AUTUZ PRESTES|50510924972-EDSON FRITSCHE|10611465701-CARLOS VITOR TORRES
11917735740-RODRIGO TORRES ROSI|05797380781-MARLION MAYKOW TORRES|182118933886-SIDNEI WILLIAM PORTES|65230205768-ANTONIO CARLOS TORRES
11335367861-RIVALDO RENATO PEREIRA|92045170934-VALDECI JOSE RODRIGUES|03839686660-LUIZ PAULO GUEDES GOMES

LAUDO DE AVALIAÇÃO DE ACERTO LÍQUIDO

escriturações fiscais, levantados pela contabilidade interna e aprovados pelos seus administradores, em conformidade com as normas específicas estabelecidas pela Lei nº 11.638/2007.

Na execução dos trabalhos de revisão, adotamos como principais procedimentos:

- a. Análise sumária dos relatórios contábeis, incluindo o Balanço Patrimonial e a Demonstração do Resultado, na respectiva data-base, verificando o atendimento às Normas Brasileiras de Contabilidade (NBCT-4) e à legislação vigente, com fundamento na Lei nº 11.638/2007;
- b. Confronto dos valores dos bens, direitos e obrigações da incorporada com os registros contábeis em suas peças como Balanço Patrimonial e Demonstração do Resultado do Exercício;
- c. Confirmação com os administradores e corpo jurídico da **INCORPORADA** quanto à adequada aplicação dos critérios de avaliação dos elementos do balanço contábil, incluindo estimativas contábeis, em conformidade com as práticas emanadas da legislação societária brasileira;
- d. Confirmação junto aos assessores jurídicos da **INCORPORADA** sobre a existência de ações cíveis, fiscais, trabalhista e previdenciárias que possam gerar impactos no balanço patrimonial da **INCORPORADORA**.
- e. Discussão com os administradores da **INCORPORADA** sobre quaisquer eventos ocorridos entre a data-base da avaliação e a da emissão do presente laudo que possam afetar o acerto líquido levantado no presente laudo de avaliação.

3. RESULTADO DA AVALIAÇÃO:

Os bens e direitos abjetos deste laudo de avaliação, descritos no Balanço Patrimonial para Acervo Líquido reproduzidos nos Anexos A e B, têm existência real, posse e propriedade pela **INCORPORADA**, estando respaldadas em documentação legal e fiscal idônea, não tendo sido constatada a existência de quaisquer ações ou reinvidicações de terceiros objetivando qualquer um dos bens citados.

Todos os livros e documentações base das demonstrações contábeis, encontram-se em posse da contabilidade interna da própria **INCORPORADA**.

Fundamentados no trabalho executado na extensão descrita no item 2 acima, concluímos que o valor do acerto líquido contábil dos ativos e passivos levantados em **31 DE DEZEMBRO DE 2025** da **INCORPORADA** é de **R\$ 14.860.921,05 (quatorze milhões, oitocentos e sessenta mil, novecentos e vinte um reais e cinco centavos)**.

O Patrimônio Líquido, objeto de avaliação, foi determinado com base no **BALANCETE DE VERIFICAÇÃO CONTÁBIL DA EMPRESA INCORPORADA** apresentando com data base **31 DE DEZEMBRO DE 2025** e compreende os saldos contábeis, conforme demonstrados nos Anexos A e B.

O detalhamento dos bens, direitos e obrigações que compõem o Patrimônio Líquido, encontram-se em poder da empresa em forma de razões auxiliares e relatórios analíticos.

Página 2 de 3

Junta Comercial do Estado da Bahia

21/01/2026



Certifico o Registro sob o nº 98721928 em 21/01/2026

Protocolo 269997970 de 07/01/2026

Nome da empresa FORTLEV INDUSTRIA E COMERCIO DE PLASTICOS LTDA NIRE 29203313938

Este documento pode ser verificado em <http://regin.juceb.ba.gov.br/AUTENTICACAODOCUMENTOS/AUTENTICACAO.aspx>

Chancela 109116859320892

Esta cópia foi autenticada digitalmente e assinada em 21/01/2026

por Bruno Mota Passos - Secretário-Geral



http://assinador.pscs.com.br/assinadorweb/autenticacao?chave1=3ai-estLlYouKpogS5WpQRg&chave2=Bf-06acCpmpcIH2mncFRg
ASSINADO DIGITALMENTE POR: 12905827858-AUIUZ PRESTES|50510924972-EDSON FRITSCH|10611465701-CARLOS VITOR TORRES
11917735740-RODRIGO TORRES ROSI|05797380781-MARLION MAYKOW TORRES|18211893886-SIDNEI WILLIAM PORTES|65230205768-ANTONIO CARLOS TORRES
11335367861-RIVALDO RENNATO PEREIRA|92045170934-VALDECI JOSE RODRIGUES|03839686660-LUIZ PAULO GUEDES GOMES

LAUDO DE AVALIAÇÃO DE ACERTO LÍQUIDO

4. DOCUMENTO INTEGRANTE DO LAUDO:

Os ANEXOS A e B, são partes integrantes e inseparáveis do LAUDO DE AVALIAÇÃO DO PATRIMÔNIO LÍQUIDO CONTÁBIL da **SPEZZIA COMÉRCIO DE TUBOS E CONEXÕES LTDA**, emitida por (Contador/escritório contábil) com data de **31 DE DEZEMBRO DE 2025**.

5. ENCERRAMENTO:

Este Laudo é assinado em via única, para os efeitos legais.

Assim concluímos este trabalho e assinamos digitalmente o presente Laudo.

SERRA/ES, 02 de janeiro de 2026.

LAÉRCIO CONSULTORIA CONTÁBIL E EMPRESARIAL LTDA

CNPJ-MF: 19.080.890/0001-17

CRC/ES: 4638/0-6

LAÉRCIO DOS SANTOS PATROCÍNIO

Sócio Contador — CRC/ES: 008466/0

Página 3 de 3

Junta Comercial do Estado da Bahia

21/01/2026

Certifico o Registro sob o nº 98721928 em 21/01/2026

Protocolo 269997970 de 07/01/2026

Nome da empresa FORTLEV INDUSTRIA E COMERCIO DE PLASTICOS LTDA NIRE 29203313938

Este documento pode ser verificado em <http://regin.juceb.ba.gov.br/AUTENTICACAODOCUMENTOS/AUTENTICACAO.aspx>

Chancela 109116859320892

Esta cópia foi autenticada digitalmente e assinada em 21/01/2026

por Bruno Mota Passos - Secretário-Geral



http://assinador.pscs.com.br/assinadorweb/autenticacao?chave1=3ai-esuLlYouKpOqS5WPQRg&chave2=Bf-06aCCpMpeIH2mhcFRg
ASSINADO DIGITALMENTE POR: 12905827858-AUIUZ PRESTES|50510924972-EDSON FRITSGH|10611465701-CARLOS VITOR TORRES
11917735740-RODRIGO TORRES ROSI|05797380781-MARLION MAYKOW TORRES|18211893886-SIDNEI WILLIAM PORTES|65230205768-ANTONIO CARLOS TORRES
11335367861-RIVALDO RENNATO PEREIRA|92045170934-VALDECI JOSE RODRIGUES|03839686660-LUIZ PAULO GUEDES GOMES



TERMO DE AUTENTICAÇÃO

NOME DA EMPRESA	FORTLEV INDUSTRIA E COMERCIO DE PLASTICOS LTDA
PROTOCOLO	269997970 - 07/01/2026
ATO	002 - ALTERAÇÃO
EVENTO	021 - ALTERAÇÃO DE DADOS (EXCETO NOME EMPRESARIAL)

MATRIZ

NIRE 29203313938
CNPJ 10.921.911/0001-05
CERTIFICO O REGISTRO EM 21/01/2026
PROTOCOLO ARQUIVAMENTO 98721928 DE 21/01/2026 DATA AUTENTICAÇÃO 21/01/2026

EVENTOS

042 - INCORPORACAO ARQUIVAMENTO: 98721928
051 - CONSOLIDACAO DE CONTRATO/ESTATUTO ARQUIVAMENTO: 98721928

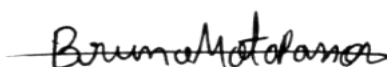
REPRESENTANTES QUE ASSINARAM DIGITALMENTE

Cpf: 03839686660 - LUIZ PAULO GUEDES GOMES - Assinado em 20/01/2026 às 16:09:07

Cpf: 05797380781 - MARLLON MAYKOW TORRES - Assinado em 20/01/2026 às 16:09:52

Cpf: 08615771758 - JANDERSON ROSA DOS SANTOS - Assinado em 20/01/2026 às 16:18:28

Cpf: 10611465701 - CARLOS VITOR TORRES - Assinado em 20/01/2026 às 16:04:16



BRUNO MOTA PASSOS

Secretário-Geral



TERMO DE AUTENTICAÇÃO

NOME DA EMPRESA	FORTLEV INDUSTRIA E COMERCIO DE PLASTICOS LTDA
PROTOCOLO	269997970 - 07/01/2026
ATO	002 - ALTERAÇÃO
EVENTO	021 - ALTERAÇÃO DE DADOS (EXCETO NOME EMPRESARIAL)

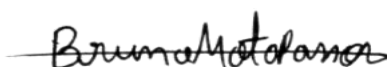
MATRIZ

NIRE 29203313938
CNPJ 10.921.911/0001-05
CERTIFICO O REGISTRO EM 21/01/2026
PROTOCOLO ARQUIVAMENTO 98721928 DE 21/01/2026 DATA AUTENTICAÇÃO 21/01/2026

EVENTOS

042 - INCORPORACAO ARQUIVAMENTO: 98721928
051 - CONSOLIDACAO DE CONTRATO/ESTATUTO ARQUIVAMENTO: 98721928

Cpf: 11335367861 - RIVALDO RENATO PEREIRA - Assinado em 20/01/2026 às 16:10:45
Cpf: 11917735740 - RODRIGO TORRES ROSI - Assinado em 20/01/2026 às 16:11:47
Cpf: 12905827858 - AULUZ PRESTES - Assinado em 20/01/2026 às 16:01:19
Cpf: 18211893886 - SIDNEI WILLIAM PORTES - Assinado em 20/01/2026 às 16:12:18
Cpf: 45175527649 - WESNEY VIEIRA DE ARAUJO - Assinado em 20/01/2026 às 16:06:28
Cpf: 50510924972 - EDSON FRITSCH - Assinado em 20/01/2026 às 16:06:19
Cpf: 59646276504 - ROBSON LUIS GRAMACHO AFONSO - Assinado em 20/01/2026 às 16:11:21
Cpf: 59828790610 - EUGENIO DE VASCONCELOS FULGENCIO - Assinado em 20/01/2026 às 16:07:29
Cpf: 65230205768 - ANTONIO CARLOS TORRES - Assinado em 20/01/2026 às 16:03:51



BRUNO MOTA PASSOS

Secretário-Geral



TERMO DE AUTENTICAÇÃO

NOME DA EMPRESA	FORTLEV INDUSTRIA E COMERCIO DE PLASTICOS LTDA
PROTOCOLO	269997970 - 07/01/2026
ATO	002 - ALTERAÇÃO
EVENTO	021 - ALTERAÇÃO DE DADOS (EXCETO NOME EMPRESARIAL)

MATRIZ

NIRE 29203313938
CNPJ 10.921.911/0001-05
CERTIFICO O REGISTRO EM 21/01/2026
PROTOCOLO ARQUIVAMENTO 98721928 DE 21/01/2026 DATA AUTENTICAÇÃO 21/01/2026

EVENTOS

042 - INCORPORACAO ARQUIVAMENTO: 98721928
051 - CONSOLIDACAO DE CONTRATO/ESTATUTO ARQUIVAMENTO: 98721928

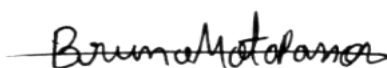
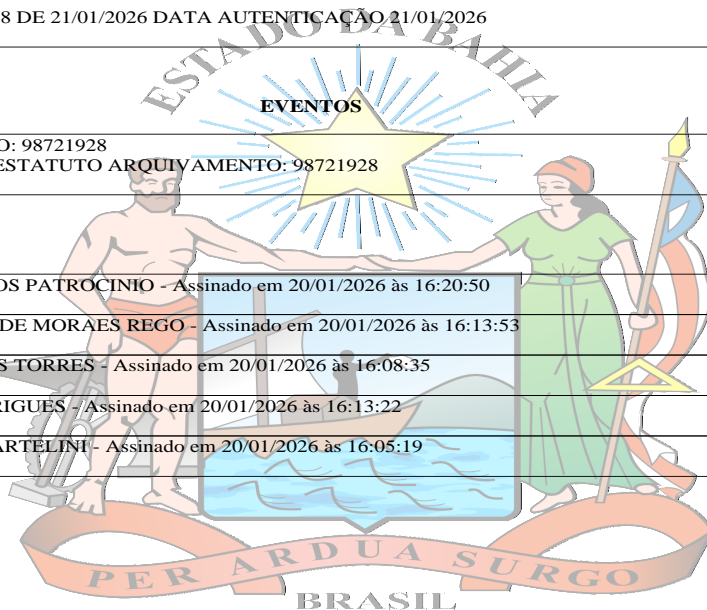
Cpf: 67412548700 - LAERCIO DOS SANTOS PATROCINIO - Assinado em 20/01/2026 às 16:20:50

Cpf: 70622191420 - WENZEL BORMANN DE MORAES REGO - Assinado em 20/01/2026 às 16:13:53

Cpf: 87282798753 - FRANCISCO DE ASSIS TORRES - Assinado em 20/01/2026 às 16:08:35

Cpf: 92045170934 - VALDECI JOSE RODRIGUES - Assinado em 20/01/2026 às 16:13:22

Cpf: 94257574968 - CESAR ROBERTO MARTELINI - Assinado em 20/01/2026 às 16:05:19



BRUNO MOTA PASSOS

Secretário-Geral



Sistema de Cadastramento Unificado de Fornecedores - SICAF

Declaração

Declaramos para os fins exigidos na legislação, conforme documentação registrada no SICAF, que a situação do fornecedor no momento é a seguinte:

Dados do Fornecedor

CNPJ: 10.921.911/0001-05 DUNS®: 89*****57
Razão Social: FORTLEV INDUSTRIA E COMERCIO DE PLASTICOS LTDA
Nome Fantasia: FORTLEV
Situação do Fornecedor: Credenciado Data de Vencimento do Cadastro: 26/03/2026
Natureza Jurídica: SOCIEDADE EMPRESÁRIA LIMITADA
MEI: Não
Porte da Empresa: Demais

Ocorrências e Impedimentos

Ocorrência: Nada Consta
Impedimento de Licitar: Nada Consta

Níveis cadastrados:

Automática: a certidão foi obtida através de integração direta com o sistema emissor. Manual: a certidão foi inserida manualmente pelo fornecedor.

I - Credenciamento

II - Habilitação Jurídica

III - Regularidade Fiscal e Trabalhista Federal

Receita Federal e PGFN	Validade:	10/08/2026	Automática
FGTS	Validade:	06/04/2026	Automática
Trabalhista (http://www.tst.jus.br/certidao)	Validade:	20/09/2026	Automática

IV - Regularidade Fiscal Estadual/Distrital e Municipal

Receita Estadual/Distrital	Validade:	22/05/2026
Receita Municipal	Validade:	19/04/2026

VI - Qualificação Econômico-Financeira

Validade:	30/06/2026
-----------	------------

Esta declaração é uma simples consulta e não tem efeito legal

Emitido em: 24/03/2026 14:48

CPF: 046.XXX.XXX-11 Nome: LUIZ PAULO SODRE DE JESUS

Ass: _____

PROCURAÇÃO

OUTORGANTES:

FORTLEV INDÚSTRIA E COMÉRCIO DE PLÁSTICOS LTDA - MATRIZ, Pessoa Jurídica de direito privado, inscrita no CNPJ sob o nº 10.921.911/0001-05, com sede na Via Axial, s/nº, Polo Petroquímico, Camaçari/BA, CEP 42.810-420; **FORTLEV INDÚSTRIA E COMÉRCIO DE PLÁSTICOS LTDA – FILIAL ES**, pessoa jurídica de direito privado, inscrita ainda no CNPJ/MF sob nº 10.921.911/0005-39, com sede na Rua Sete, Lote 01, QD 15, nº 120, Bairro Civit II, Serra/ES, CEP 29.168-062; **FORTLEV INDÚSTRIA E COMÉRCIO DE PLÁSTICOS LTDA – FILIAL CE**, pessoa jurídica de direito privado, inscrita ainda no CNPJ/MF sob nº 10.921.911/0004-58, com sede na V BR 116, Km 48, Pedra Branca, Pacajus/CE, CEP 62.870-000; **FORTLEV INDÚSTRIA E COMÉRCIO DE PLÁSTICOS LTDA – FILIAL PE**, pessoa jurídica de direito privado, inscrita ainda no CNPJ/MF sob nº 10.921.911/0003-77, com sede na Rodovia BR-10 Sul, nº 2303, Km 92001 ao 95005 Galpão 01, Distrito Industrial Santo Estevão, Cabo de Santo Agostinho, Pernambuco/PE, CEP 54.503-010; **FORTLEV INDÚSTRIA E COMÉRCIO DE PLÁSTICOS LTDA – FILIAL SP**, pessoa jurídica de direito privado, inscrita no CNPJ sob nº 10.921.911/0008-81, com sede na Rua Tenente Deusdedith Rodrigues de Almeida (Vereador), nº 785, Distrito Industrial Alfredo Relo, Itatiba/SP, CEP 13.255-425; **FORTLEV INDÚSTRIA E COMÉRCIO DE PLÁSTICOS LTDA – FILIAL SC**, pessoa jurídica de direito privado, inscrita no CNPJ sob nº 10.921.911/0007-09, com sede na Rodovia BR 101, Km 647, s/nº, Galpão 01, Corveta, Araquari/SC, CEP 89.245-000; **FORTLEV INDÚSTRIA E COMÉRCIO DE PLÁSTICOS LTDA - FILIAL SP**, pessoa jurídica de direito privado, inscrito no CNPJ sob o nº 10.921.911/0006-10, com sede na Avenida Pedro Celestino Leite Penteado, nº 501, Empresarial Paoletti (Jordanesia), Cajamar/SP, CEP 07.785-540; **FORTLEV INDÚSTRIA E COMÉRCIO DE PLÁSTICOS LTDA – FILIAL GO**, pessoa jurídica de direito privado, inscrita no CNPJ sob nº 10.921.911/0010-04, com sede na V VP 5D, nº 5-D, Quadra 10, Módulos 02 a 06, Distrito Agroindustrial de Anápolis, Anápolis/GO; **FORTLEV INDÚSTRIA E COMÉRCIO DE PLÁSTICOS LTDA – FILIAL BA**, Pessoa Jurídica de direito privado, inscrita no CNPJ sob o nº 10.921.911/0012-68, com sede na Via Axial, s/nº, Polo Industrial de Camaçari, Camaçari/BA, CEP 42.816-010; **FORTLEV INDÚSTRIA E COMÉRCIO DE PLÁSTICOS LTDA – FILIAL MG**, Pessoa Jurídica de direito privado, inscrita no CNPJ sob o nº 10.921.911/0013-49, com sede na Avenida José Carlos da Costa, 740, Liberdade, Ribeirão das Neves/MG, CEP 33.822-722; **NORDESTE INDÚSTRIA E COMÉRCIO LTDA**, pessoa jurídica de direito privado, inscrita no CNPJ sob nº 03.970.326/0001-30, com sede na Rua H, quadra H, Lotes 05 a 16, s/nº, Camaçari/BA, CEP 42.800-970; **NORDESTE INDÚSTRIA E COMÉRCIO LTDA - FILIAL - AM**, pessoa jurídica de direito privado, inscrita no CNPJ sob nº 03.970.326/0003-00, com sede na Avenida Torquato Tapajós, 13771, Galpão 01, Lago Azul, Manaus/AM, CEP 69.019-400; **ÁGUA VIVA DISTRIBUIDORA DE MATERIAIS DE CONSTRUÇÃO LTDA**, pessoa jurídica de direito privado, inscrita ainda no CNPJ/MF sob nº 17.533.032/0001-55, com sede na Rua Sete, Lote 01, QD 15, nº 120, Setor LOG, Bairro Civit II, Serra/ES, CEP 29.168-062; **SPEZZIA TUBOS E CONEXÕES LTDA**, pessoa jurídica de direito privado, inscrita ainda no CNPJ/MG 17.798.644/0001-70, com sede na Estrada do Canaã, SN, Galpão 01; Distrito da Sede, Santa Teresa/ES, CEP 29650-000, neste ato representada conforme o Contrato Social

OUTORGADOS:

Luiz Paulo Sodr  de Jesus, brasileiro, casado, respons vel por licita es, inscrito no CPF sob o n  046.652.397-11, portador da C dula de Identidade n  1.256.135 SSP/ES, residente e domiciliado na Av. Paulo Pereira Gomes, n  40, Casa 06, Morada de Laranjeiras, Serra/ES, CEP 29.166-828 e/ou **Vitor Oliveira Sancio**, brasileiro, casado, gerente de mercado, inscrito no CPF sob o n  012.288.351-95, portador da c dula de identidade n  001.489.114 SSP/ES, residente e domiciliado na Rua Maria de Oliveira Mares Guia, 101, Edif cio Europa Towers – Torre B – Paris 1701, Praia de Itaparica, Vila Velha/ES, CEP 29.102-245.

PODERES:

Por este instrumento e na melhor forma de direito, os outorgantes nomeiam e constituem seu bastante procurador, o outorgado, para o fim espec fico de promover a participa o das mandantes em licita es p blicas ou privadas, em todas as suas modalidades, em todo territ rio nacional, requerer certid es em  rgoos particulares ou p blicos, sejam municipais, estaduais, federais, autarquias, empresa p blica, IBAMA, Departamento de Pol cia Federal e demais  rgoos, concordar com todos os seus termos, protestos e recursos, diligenciar atos posteriores ao ato de licita o, podendo assinar contratos objeto da licita o, podendo assinar demais requerimentos, dar quita o, preencher cadastros, requerer e confidenciar senhas, fazer novas propostas, ofertar lances, rebaixar pre os, conceder descontos, prestar cau o, levant -las, transigir, desistir e praticar todos os atos necess rios ao cumprimento do presente mandado, inclusive nomear procurador para participar de licita o, enfim, praticar todos os atos necess rios ao bom e fiel cumprimento do presente mandato.

ESTA PROCURA O TEM O PRAZO DE 24 (VINTE E QUATRO) MESES.

Serra, 17 de outubro de 2025.

AULUZ

PRESTES:12905827858

FORTLEV IND STRIA E COM RCIO DE PL STICOS LTDA

Rep. Legal – Auluz Prestes - CPF n . 129.058.278-58

Assinado de forma digital por

AULUZ PRESTES:12905827858

Dados: 2025.10.20 07:44:02

-03'00'



MINISTÉRIO DA FAZENDA
Secretaria da Receita Federal do Brasil
Procuradoria-Geral da Fazenda Nacional

**CERTIDÃO POSITIVA COM EFEITOS DE NEGATIVA DE DÉBITOS RELATIVOS AOS TRIBUTOS
FEDERAIS E À DÍVIDA ATIVA DA UNIÃO**

Nome: FORTLEV INDUSTRIA E COMERCIO DE PLASTICOS LTDA
CNPJ: 10.921.911/0001-05

Ressalvado o direito de a Fazenda Nacional cobrar e inscrever quaisquer dívidas de responsabilidade do sujeito passivo acima identificado que vierem a ser apuradas, é certificado que:

1. constam débitos administrados pela Secretaria da Receita Federal do Brasil (RFB) com exigibilidade suspensa nos termos do art. 151 da Lei nº 5.172, de 25 de outubro de 1966 - Código Tributário Nacional (CTN), ou objeto de decisão judicial que determina sua desconsideração para fins de certificação da regularidade fiscal, ou ainda não vencidos; e
2. constam nos sistemas da Procuradoria-Geral da Fazenda Nacional (PGFN) débitos inscritos em Dívida Ativa da União (DAU) com exigibilidade suspensa nos termos do art. 151 do CTN, ou garantidos mediante bens ou direitos, ou com embargos da Fazenda Pública em processos de execução fiscal, ou objeto de decisão judicial que determina sua desconsideração para fins de certificação da regularidade fiscal.

Conforme disposto nos arts. 205 e 206 do CTN, este documento tem os mesmos efeitos da certidão negativa.

Esta certidão é válida para o estabelecimento matriz e suas filiais e, no caso de ente federativo, para todos os órgãos e fundos públicos da administração direta a ele vinculados. Refere-se à situação do sujeito passivo no âmbito da RFB e da PGFN e abrange inclusive as contribuições sociais previstas nas alíneas 'a' a 'd' do parágrafo único do art. 11 da Lei nº 8.212, de 24 de julho de 1991.

A aceitação desta certidão está condicionada à verificação de sua autenticidade na Internet, nos endereços <<http://rfb.gov.br>> ou <<http://www.pgfn.gov.br>>.

Certidão emitida gratuitamente com base na Portaria Conjunta RFB/PGFN nº 1.751, de 2/10/2014.

Emitida às 16:03:42 do dia 11/02/2026 <hora e data de Brasília>.

Válida até 10/08/2026.

Código de controle da certidão: **579D.806B.6A65.BA1A**

Qualquer rasura ou emenda invalidará este documento.

PREGÃO ELETRÔNICO SRP Nº 90004/2026
Processo nº 59570.001192/2025-16-e

(Anexo VII)

DECLARAÇÃO DE ELABORAÇÃO INDEPENDENTE DE PROPOSTA

Pregão Eletrônico SRP nº 90004/2026
Processo nº 59570.001192/2025-16-e

A empresa **FORTLEV INDUSTRIA E COMERCIO DE PLASTICOS LTDA**, inscrita no CNPJ sob o nº **10.921.911/0001-05**, com sede na **V AXIAL, S/N, POLO INDUSTRIAL DE CAMACARI, Camaçari/BA, CEP 42.816-010**, neste ato representada por **LUIZ PAULO SODRÉ DE JESUS, BRASILEIRO, CASADO, ADMINISTRADOR**, portador(a) da cédula de identidade nº **1.256.135/SSP-ES**, inscrito(a) no CPF sob o nº **046.652.397-11**, para fins do disposto no Edital nº 90004/2026, declara, sob as penas da lei, em especial o art. 299 do Código Penal Brasileiro, que:

- a) a proposta apresentada para participar do **Pregão Eletrônico SRP nº 90004/2026** foi elaborada de maneira independente pela **FORTLEV INDUSTRIA E COMERCIO DE PLASTICOS LTDA**, e o conteúdo da proposta não foi, no todo ou em parte, direta ou indiretamente, informado, discutido ou recebido de qualquer outro participante potencial ou de fato, por qualquer meio ou por qualquer pessoa;
- b) a intenção de apresentar a proposta elaborada para participar do **Pregão Eletrônico SRP nº 90004/2026** não foi informada, discutida ou recebida de qualquer outro participante potencial ou de fato, por qualquer meio ou por qualquer pessoa;
- c) que não tentou, por qualquer meio ou por qualquer pessoa, influir na decisão de qualquer outro participante potencial ou de fato do **Pregão Eletrônico SRP nº 90004/2026** quanto a participar ou não da referida licitação;
- d) que o conteúdo da proposta apresentada para participar do **Pregão Eletrônico SRP nº 90004/2026** não será, no todo ou em parte, direta ou indiretamente, comunicado ou discutido com qualquer outro participante potencial ou de fato antes da adjudicação do objeto da referida licitação;
- e) que o conteúdo da proposta apresentada para participar do **Pregão Eletrônico SRP nº 90004/2026** não foi, no todo ou em parte, direta ou indiretamente, informado, discutido ou recebido de qualquer integrante da CODEVASF antes da abertura oficial das propostas; e
- f) que está plenamente ciente do teor e da extensão desta declaração e que detém plenos poderes e informações para firmá-la.

Camaçari/BA, 25 de março de 2026

LUIZ PAULO SODRE DE
JESUS:04665239711

Assinado de forma digital por LUIZ PAULO SODRE DE
JESUS:04665239711
DN: c=BR, ou=CPF, Brasil, ou=31307411000158, ou=Secretaria
da Receita Federal do Brasil - RFB, ou=RFB e CPF A1, ou=EM
BRASILCO, ou=www.treconferencia.com=LUIZ PAULO SODRE DE
JESUS:04665239711
Data: 2026.03.26 10:25:01 -03'00'

FORTLEV INDÚSTRIA E COMÉRCIO DE PLÁSTICOS LTDA

CNPJ: 10.921.911/0003-77

Luiz Paulo Sodr  de Jesus – Procurador - Identidade:1.256.135 SSP/ES

CPF: 046.652.397-11



www.fortlev.com.br

Espirito Santo | Rua 7, Quadra XV, Lote 1, 120, Civit II - Serra, ES - CEP: 29168-062
Bahia | Via Axial, S/N, Polo Petroquímico, Camaçari, BA, CEP: 42810-420
Bahia – Unidade Composto | Rua H, Quadra H, Poloplast, Camaçari, BA, CEP 42800-970
Santa Catarina | Rod BR 101, Km 64,7, S/N Galpão 1, Corveta - Araquari, SC - CEP: 89245-000
São Paulo | Rua Tenente Deusedith Rodrigues de Almeida, 785, Dist. Industrial Alfredo Relo - Itatiba, SP - CEP 13255-425
Pernambuco | Rod. BR 101 Sul KM 2303, Galpão 1 - Distrito Industrial Santo Estevão - Cabo de Santo Agostinho, PE - CEP: 54518-343
Goiás | Vela VP-SD, Quadra 10, Módulos 2-6, Distrito Agroindustrial de Anápolis - Anápolis, GO - CEP: 75132-120
Amazonas | Av. Torquato Tapajós, 13771, GALPÃO 01, Distrito Lago Azul – Manaus, AM - CEP: 69.019-400



PODER JUDICIÁRIO
JUSTIÇA DO TRABALHO

CERTIDÃO NEGATIVA DE DÉBITOS TRABALHISTAS

Nome: FORTLEV INDUSTRIA E COMERCIO DE PLASTICOS LTDA (MATRIZ E FILIAIS)

CNPJ: 10.921.911/0001-05

Certidão nº: 6169463/2026

Expedição: 29/01/2026, às 15:34:19

Validade: 28/07/2026 - 180 (cento e oitenta) dias, contados da data de sua expedição.

Certifica-se que **FORTLEV INDUSTRIA E COMERCIO DE PLASTICOS LTDA (MATRIZ E FILIAIS)**, inscrito(a) no CNPJ sob o nº **10.921.911/0001-05**, **NÃO CONSTA** como inadimplente no Banco Nacional de Devedores Trabalhistas.

Certidão emitida com base nos arts. 642-A e 883-A da Consolidação das Leis do Trabalho, acrescentados pelas Leis ns.º 12.440/2011 e 13.467/2017, e no Ato 01/2022 da CGJT, de 21 de janeiro de 2022. Os dados constantes desta Certidão são de responsabilidade dos Tribunais do Trabalho.

No caso de pessoa jurídica, a Certidão atesta a empresa em relação a todos os seus estabelecimentos, agências ou filiais.

A aceitação desta certidão condiciona-se à verificação de sua autenticidade no portal do Tribunal Superior do Trabalho na Internet (<http://www.tst.jus.br>).

Certidão emitida gratuitamente.

INFORMAÇÃO IMPORTANTE

Do Banco Nacional de Devedores Trabalhistas constam os dados necessários à identificação das pessoas naturais e jurídicas inadimplentes perante a Justiça do Trabalho quanto às obrigações estabelecidas em sentença condenatória transitada em julgado ou em acordos judiciais trabalhistas, inclusive no concernente aos recolhimentos previdenciários, a honorários, a custas, a emolumentos ou a recolhimentos determinados em lei; ou decorrentes de execução de acordos firmados perante o Ministério Público do Trabalho, Comissão de Conciliação Prévia ou demais títulos que, por disposição legal, contiver força executiva.

ATESTADO DE CAPACIDADE TÉCNICA

Atestamos, para os devidos fins que (FORTLEV Indústria e Comércio de Plásticos - CNPJ: 10.921.911/0003-77)_(forneceu) para a Companhia de Desenvolvimento dos Vales do São Francisco e do Parnaíba – Codevasf, por meio do contrato nº (OF nº 3.0049/2023), que tem por objeto : o fornecimento de 747 (setecentos e quarenta e sete) unidades - Caixa d'água, material: polietileno, tipo: redondo, capacidade: 5.000 l (cinco mil litro), características adicionais: com tampa, cor: azul, Prote ç ã o dos raios UV (ultravioleta), Tampa com sistema de encaixe; Superf í cies internas lisas e sem porosidade..

Atestamos, ainda, que os (fornecimentos) foram desenvolvidos a contento, dentro dos padrões e normas técnicas exigidos no instrumento contratual.

OBSERVAÇÃO:

().

Petrolina

29/08/2024

LOCAL

DATA

Responsável pelas informações:

Eng. Paulo Henrique Pereira da Cruz
Analista em Desenvolvimento Regional



Documento assinado digitalmente
PAULO HENRIQUE PEREIRA DA CRUZ
Data: 29/08/2024 18:08:48-0300
Verifique em <https://validar.iti.gov.br>

ASSINADO ELETRONICAMENTE - SUPERVISOR / COORDENADOR DO CONTRATO / FISCAL

Homologação:

EDILAZIO WANDERLEY DE
LIMA FILHO:04482857467

Assinado de forma digital por
EDILAZIO WANDERLEY DE LIMA
FILHO:04482857467
Dados: 2024.08.30 09:56:13 -03'00'

Edilázio Wanderley de Lima Filho
Superintendente Regional - 3ª SR

ASSINADO ELETRONICAMENTE - TITULAR DA ÁREA OU SUPERINTENDENTE REGIONAL

ATESTADO DE CAPACIDADE TÉCNICA

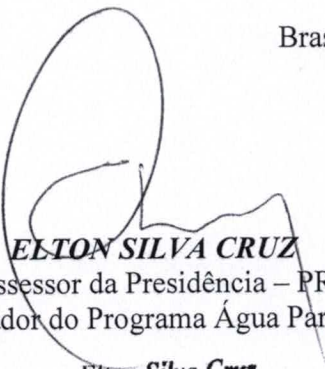
A **COMPANHIA DE DESENVOLVIMENTO DOS VALES DO SÃO FRANCISCO E DO PARANAÍBA - CODEVASF**, inscrita no CNPJ sob n.º 00.399.857/0001-26, sediada no SGAN Quadra 601, Lote I, Ed. Dep. Manoel Novais, CEP: 70.830-901, Brasília/DF, **ATESTA** para todos os fins de direito que o Consórcio formado pelas empresas **FORTLEV NORDESTE INDÚSTRIA E COMÉRCIO DE PLÁSTICOS LTDA**, CNPJ N.º 10.921.911/0001-05, com sede na Via Axial, S/N, Bairro Polo Petroquímico – Camaçari/BA, CEP 42.810-420, Telefone e Fax (71) 2201-3990 e **TORRES & CIA LTDA**, CNPJ N.º 31.751.050/0001-34, com sede na Rua Sete, n.º 120 – Qd. XV – Lt. 1 – CIVIT II – SERRA /ES, CEP 29168-062, Telefone e Fax (27) 2121-6700, vem fornecendo o produto abaixo descrito, cumprindo rigorosamente até o momento com o cronograma liberado pelas ordens de serviços, conforme contrato n.º 0.084.00/2013, executando satisfatória e pontualmente com as obrigações assumidas, no tocante ao fornecimento solicitado, demonstrando estar tecnicamente capacitada para o exercício dessa atividade e nada tendo que desabone sua conduta e seu desempenho.

Ordem de Serviço n.º 01 de 01/08/2013, quantidade de 2.252 (dois mil duzentos e cinquenta e dois) Cisternas de Polietileno capacidade de 16.000 litros;

Ordem de Serviço n.º 02 de 24/10/2013, quantidade de 6.000 (seis mil) Cisternas de Polietileno capacidade de 16.000 litros.

Por serem verdadeiras as informações prestadas firmamos o presente documento.

Brasília/DF, 09 de dezembro de 2013.



ELTON SILVA CRUZ
Assessor da Presidência – PR
Coordenador do Programa Água Para Todos

Elton Silva Cruz
Assessor da Presidência
Decisão 1777/2013



End.: SGAN Q. 601 Conj. I - Ed. Dep. Manoel Novaes CEP 70.830-901 - BRASÍLIA - DF

Tel.: (061) 20284742 - 20284370

FOR-002

1

Cartório de Registro Civil e Tabelionato do Distrito de Carapina
Cartório Antonio Maria - João Soares Fernandes - Tabelião e Oficial
Av. Central, 1563, Pq Res Laranjeiras, Serra-ES. Tel: (27) 3281-6924
AUTENTICACAO - 1 (uma) cópia(s) frente
Certifico que esta cópia e reprodução fiel do original autenticando-a
nos termos do Artigo 7º - V da Lei 8.935/1994.
Serra-ES, 11 de dezembro de 2013, 13:24. Em Teste... da verdade...
Hudson Luis Soares Fernandes - Substituto
Selo: 024547.DVD1313 28656 - consulte autenticidade em www.tjes.jus.br
Emolumentos: R\$ 2,07 Encargos: R\$ 0,31 Total: R\$ 2,38
Código de segurança: XRVRWATPF1 - Func: Bruna Dalcin Pinafo





INSTITUTO DE DESENVOLVIMENTO DO NORTE E NORDESTE DE MINAS GERAIS

ATESTADO DE CAPACIDADE TÉCNICA

Atestamos para os devidos fins, que a empresa FORTLEV INDUSTRIA E COMÉRCIO DE PLÁSTICOS LTDA, com sede à Rua n. 7, n. 120, QD XV, LT 01, setor 2, civit II, Serra/ES, CEP: 29.168-062, inscrita no CNPJ sob o nº 10.921.911/0005-39, prestou serviço de fornecimento dos materiais relacionados abaixo, atendendo os quesitos de Especificação Técnica da ABNT, Qualidade, Quantidades e Prazos por nós determinados, não existindo em nossos registros fatos que desabonem sua conduta e/ou responsabilidade com as obrigações assumidas.

Referência: Atas de Registro de Preços nº 185/2020 e nº 297/2020.

3.000 (três mil) CAIXA D'ÁGUA - MATÉRIA PRIMA: POLIETILENO; CAPACIDADE: 500 LITROS; TAMPA: ROSQUEÁVEL;

869 (oitocentos e sessenta e nove) CAIXA D'ÁGUA - MATÉRIA PRIMA: POLIETILENO; CAPACIDADE: 5.000 LITROS; TAMPA: ROSQUEÁVEL;

50 (cinquenta) CAIXA D'ÁGUA - MATÉRIA-PRIMA: POLIETILENO; CAPACIDADE: 10.000 LITROS; TAMPA: TAMPA ROSCÁVEL; e

673 (seiscentos e setenta e três) CAIXA D'ÁGUA - MATÉRIA-PRIMA: POLIETILENO; CAPACIDADE: 15.000 LITROS; TAMPA: ROSCÁVEL.

Informamos que foi celebrado o Termo de Apostilamento da Ata de Registro de Preços nº 234/2021, Planejamento do Pregão n. 297/2021, tendo como objeto a inclusão dos CNPJ da matriz e filiais da empresa Fortlev Indústria e Comércio de Plásticos Ltda. à referida Ata, conforme abaixo:

CNPJ Matriz: 10.921.911/0001-05

CNPJ Filial GO: 10.921.911/0010-04

CNPJ Filial SP: 10.921.911/0008-81

Registramos, ainda, que as entregas dos bens acima referidos ocorreram em consonância com as obrigações pactuadas no instrumento convocatório do certame e, até o momento, nada foi constatado que desabone técnica e comercialmente as entregas pela empresa.

Maria Célia Passos Simões

Diretora de Planejamento, Gestão e Finanças

Saramíreis Patricia Ferreira Castro

Diretora Técnica - DT



Documento assinado eletronicamente por **Maria Célia Passos Simões, Diretora de Planejamento, Gestão e Finanças**, em 04/07/2023, às 16:15, conforme horário oficial de Brasília, com fundamento no art. 6º, § 1º, do [Decreto nº 47.222, de 26 de julho de 2017](#).



Documento assinado eletronicamente por **Saramíreis Patrícia Ferreira Castro, Diretora Técnica**, em 05/07/2023, às 13:05, conforme horário oficial de Brasília, com fundamento no art. 6º, § 1º, do [Decreto nº 47.222, de 26 de julho de 2017](#).



A autenticidade deste documento pode ser conferida no site

[http://sei.mg.gov.br/sei/controlador_externo.php?](http://sei.mg.gov.br/sei/controlador_externo.php?acao=documento_conferir&id_orgao_acesso_externo=0)

[acao=documento_conferir&id_orgao_acesso_externo=0](http://sei.mg.gov.br/sei/controlador_externo.php?acao=documento_conferir&id_orgao_acesso_externo=0), informando o código verificador **68108673** e o código CRC **7441D22B**.



PODER JUDICIÁRIO
Tribunal de Justiça do Estado da Bahia



CERTIDÃO ESTADUAL
CONCORDATA, FALÊNCIA, RECUPERAÇÃO JUDICIAL E EXTRAJUDICIAL - 1º GRAU

CERTIDÃO Nº: 01152163E

A autenticidade desta certidão poderá ser confirmada pela internet no site do Tribunal de Justiça (<https://portalcertidoes.tjba.jus.br/#/primeirograu>).

CERTIFICO que, pesquisando os registros dos sistemas eletrônicos de distribuição de processos deste Estado da Bahia, anteriores à data de **20/03/2026**, verifiquei **NÃO CONSTAR** em nome da parte abaixo indicada:

Razão Social: FORTLEV INDUSTRIA E COMERCIO DE PLASTICOS LTDA
CNPJ: 10.921.911/0001-05
Endereço: VIA AXIAL, SN, POLO INDUSTRIAL DE CAMACARI, CAMACARI/BA, CEP 42816-010

Esta certidão abrange as ações ativas de falência e recuperação judicial e extrajudicial, em que a pessoa pesquisada figure no pólo passivo, para as ações de falência e pólo ativo, para as ações de recuperação judicial / extrajudicial, com exceção dos processos em segredo de justiça.

Em caso de inconformidade, entrar em contato com a Seção de Certidões - SEDEC através do endereço eletrônico sedec@tjba.jus.br.

Os dados informados são de responsabilidade do solicitante, devendo a titularidade ser conferida pelo interessado e/ou destinatário, tendo em vista que a base de dados pesquisada para a emissão desta certidão não possui conexão com nenhuma outra base de dados de outra instituição pública ou da Receita Federal.

Esta certidão é emitida sem custas e tem validade de 30 dias, a partir da sua data de emissão. Após este prazo, será necessária a emissão de nova certidão.

Salvador/BA, sexta-feira, 20 de março de 2026

BALANÇO PATRIMONIAL



Entidade:	FORTLEV INDUSTRIA E COMERCIO DE PLASTICOS LTDA		
Período da Escrituração:	01/01/2023 a 31/03/2023	CNPJ:	10.921.911/0001-05
Número de Ordem do Livro:	55		
Período Selecionado:	01 de Janeiro de 2023 a 31 de Março de 2023		

Descrição	Nota	Saldo Inicial	Saldo Final
Ativo		R\$ 1.288.105.826,97	R\$ 1.405.049.164,50
Circulante		R\$ 729.365.901,91	R\$ 841.180.573,13
DISPONÍVEL		R\$ 51.772.107,34	R\$ 63.075.024,43
CAIXA GERAL		R\$ 33.667,01	R\$ 79.946,37
BANCOS CONTA MOVIMENTO		R\$ 40.214.121,74	R\$ 62.985.649,23
BANCOS CONTA APLICACAO FINANCEIRA		R\$ 11.524.318,59	R\$ 9.428,83
CLIENTES		R\$ 371.160.070,46	R\$ 422.594.322,01
DUPLICATAS A RECEBER		R\$ 368.660.276,83	R\$ 424.037.222,65
VENDAS ENTRE EMPRESAS DO GRUPO		R\$ 9.910.636,24	R\$ 6.966.671,49
(-) PROVISAO PARA DEVEDORES DUVIDOSOS		R\$ (7.243.880,87)	R\$ (8.166.320,44)
(-) CREDITOS DE CLIENTES A IDENTIFICAR		R\$ (163.129,64)	R\$ (238.978,08)
(-) ADIANTAMENTO DE IMPOSTOS		R\$ (3.832,10)	R\$ (4.273,61)
CREDITOS DE IMPOSTOS E ENCARGOS SOCIAIS		R\$ 76.295.176,40	R\$ 72.519.362,25
IMPOSTOS A RECUPERAR		R\$ 75.337.778,74	R\$ 71.934.428,52
ENCARGOS SOCIAIS		R\$ 957.397,66	R\$ 584.933,73
CREDITOS DE ADIANTAMENTOS		R\$ 10.155.930,78	R\$ 84.611.489,70
FUNCIONARIOS		R\$ 1.609.136,76	R\$ 1.704.726,98
FORNECEDORES		R\$ 8.195.528,46	R\$ 7.721.161,13
ADIANTAMENTOS PARA VIAGENS		R\$ 151.265,56	R\$ 185.601,59
ADIANTAMENTOS PARA SOCIOS		R\$ 0,00	R\$ 75.000.000,00
OUTRAS CONTAS A RECEBER EMPRESAS DO GRUPO		R\$ 200.000,00	R\$ 0,00
OUTROS CONTAS A RECEBER		R\$ 310,00	R\$ 0,00
OUTROS CONTAS A RECEBER		R\$ 310,00	R\$ 0,00
ESTOQUES		R\$ 219.113.152,88	R\$ 193.524.379,30
MATERIAS PRIMAS		R\$ 71.564.231,21	R\$ 67.713.536,11
PRODUTOS INTERMEDIARIOS		R\$ 19.429.121,33	R\$ 18.789.781,17
ALMOXARIFADO		R\$ 9.568.088,00	R\$ 10.077.763,97
PRODUTOS EM ELABORACAO		R\$ 1.217.098,89	R\$ 2.043.568,99
PRODUTOS ACABADOS		R\$ 87.857.108,73	R\$ 69.775.586,02
MERCADORIAS		R\$ 3.219.660,27	R\$ 3.032.912,45
IMPORTACAO EM ANDAMENTO		R\$ 15.445.490,78	R\$ 16.439.483,18
ESTOQUE EM PODER DE TERCEIROS		R\$ 10.812.353,57	R\$ 5.651.747,31
DESVIO DE PREÇO		R\$ 0,10	R\$ 0,10

BALANÇO PATRIMONIAL

Entidade:	FORTLEV INDUSTRIA E COMERCIO DE PLASTICOS LTDA		
Período da Escrituração:	01/01/2023 a 31/03/2023	CNPJ:	10.921.911/0001-05
Número de Ordem do Livro:	55		
Período Selecionado:	01 de Janeiro de 2023 a 31 de Março de 2023		

Descrição	Nota	Saldo Inicial	Saldo Final
DESPESAS DO EXERCICIO SEGUINTE		R\$ 869.154,05	R\$ 4.855.995,44
DESPESAS PAGAS ANTECIPADAS		R\$ 869.154,05	R\$ 4.855.995,44
Não Circulante		R\$ 558.739.925,06	R\$ 563.868.591,37
DEPOSITOS JUDICIAIS E COMPULSORIOS		R\$ 7.857.391,02	R\$ 7.641.374,68
DEPOSITOS JUDICIAIS		R\$ 7.618.746,21	R\$ 7.402.729,87
DEPOSITOS COMPULSORIOS		R\$ 238.644,81	R\$ 238.644,81
CREDITO COM EMPRESAS DO GRUPO		R\$ 4.350.043,87	R\$ 5.502.691,52
CREDITO COM EMPRESAS DO GRUPO		R\$ 4.350.043,87	R\$ 5.502.691,52
TRIBUTOS A RECUPERAR		R\$ 72.601.795,19	R\$ 63.491.997,47
IMPOSTOS A RECUPERAR		R\$ 57.507.526,05	R\$ 47.686.304,06
IMPOSTOS DIFERIDOS		R\$ 15.094.269,14	R\$ 15.805.693,41
APLICACOES EM INCENTIVOS FISCAIS		R\$ 1.971.296,75	R\$ 8.719.580,39
APLICACOES INCENTIVOS FISCAIS		R\$ 1.971.296,75	R\$ 8.719.580,39
DESPESAS DO EXERCICIO SEGUINTE		R\$ 8.739,94	R\$ 8.739,94
DESPESAS PAGAS ANTECIPADAS		R\$ 8.739,94	R\$ 8.739,94
INVESTIMENTOS		R\$ 1.956.563,37	R\$ 2.559.577,48
PARTICIPACOES RELEVANTES EM EMPRESAS		R\$ 1.143.836,90	R\$ 1.743.836,90
PARTICIPACOES MINORITARIAS EM EMPRESAS		R\$ 92.726,47	R\$ 95.740,58
INVESTIMENTO EM IMÓVEIS		R\$ 720.000,00	R\$ 720.000,00
IMOBILIZADO		R\$ 405.373.140,73	R\$ 412.878.978,21
BENS EM OPERACAO		R\$ 570.413.632,41	R\$ 616.518.200,90
(-) () DEPRECIACAO ACUMULADA		R\$ (266.808.082,65)	R\$ (276.839.601,84)
IMOBILIZACOES EM ANDAMENTO OPERACIONAL		R\$ 93.934.251,07	R\$ 66.023.510,72
(-) DEPRECIACAO ACUMULADA - DEEMED COST		R\$ (167,60)	R\$ (167,60)
DEPRECIACAO ACUMULADA - LEI 12.973		R\$ 7.833.507,50	R\$ 7.177.036,03
INTANGIVEL		R\$ 12.506.475,90	R\$ 12.023.531,48
INTANGIVEL		R\$ 45.702.354,77	R\$ 45.993.093,89
(-) AMORTIZACAO		R\$ (33.195.878,87)	R\$ (33.969.562,41)
DIREITO DE USO		R\$ 52.114.478,29	R\$ 51.042.120,20
DIREITO DE USO		R\$ 52.114.478,29	R\$ 51.042.120,20
Passivo		R\$ 1.288.105.826,97	R\$ 1.405.049.164,50
Circulante		R\$ 362.341.065,29	R\$ 406.546.367,26

BALANÇO PATRIMONIAL

Entidade:	FORTLEV INDUSTRIA E COMERCIO DE PLASTICOS LTDA		
Período da Escrituração:	01/01/2023 a 31/03/2023	CNPJ:	10.921.911/0001-05
Número de Ordem do Livro:	55		
Período Selecionado:	01 de Janeiro de 2023 a 31 de Março de 2023		

Descrição	Nota	Saldo Inicial	Saldo Final
FORNECEDORES		R\$ 141.469.096,15	R\$ 128.449.221,17
FORNECEDORES NACIONAIS		R\$ 29.830.579,80	R\$ 19.416.772,43
FORNECEDORES ESTRANGEIROS		R\$ 5.572.674,22	R\$ 18.650.237,32
FORNECEDORES EMPRESAS DO GRUPO		R\$ 91.812.737,84	R\$ 80.966.640,89
EMPRESTIMOS NO EXTERIOR		R\$ 14.253.104,29	R\$ 9.415.570,53
INSTITUICOES FINANCEIRAS		R\$ 96.740.620,99	R\$ 82.259.232,30
EMPRESTIMOS DE CAPITAL DE GIRO		R\$ 23.333.333,46	R\$ 15.000.000,12
FINANCIAMENTOS DE ATIVO FIXO		R\$ 73.407.287,53	R\$ 67.259.232,18
(-) JUROS SOBRE CAPITAL PROPRIO A PAGAR / DIVIDEN		R\$ (0,00)	R\$ 52.243.527,56
(-) JUROS SOBRE CAPITAL PROPRIO A PAGAR / DIVIDEN		R\$ (0,00)	R\$ 52.243.527,56
OBRIGACOES TRIBUTARIAS		R\$ 22.537.076,46	R\$ 35.231.210,47
OBRIGACOES TRIBUTARIAS		R\$ 22.537.076,46	R\$ 35.231.210,47
OBRIGACOES SOCIAIS E TRABALHISTAS		R\$ 3.029.797,38	R\$ 6.258.298,29
OBRIGACOES SOCIAIS E TRABALHISTAS		R\$ 3.029.797,38	R\$ 6.258.298,29
CONTAS A PAGAR		R\$ 24.415.404,14	R\$ 22.973.173,55
ADIANTAMENTO DE CLIENTES		R\$ 4.866.829,57	R\$ 3.014.154,54
CONTAS A PAGAR		R\$ 19.548.574,57	R\$ 19.959.019,01
PROVISOES		R\$ 68.327.850,29	R\$ 73.434.738,49
PROVISOES PARA FERIAS E 13º SALARIO		R\$ 10.126.964,79	R\$ 12.220.990,44
PROVISOES DIVERSAS		R\$ 58.200.885,50	R\$ 61.213.748,05
DERIVATIVOS		R\$ 5.821.219,88	R\$ 5.696.965,43
DERIVATIVOS		R\$ 5.821.219,88	R\$ 5.696.965,43
Não Circulante		R\$ 85.007.090,64	R\$ 151.535.344,18
(-) INSTITUICOES FINANCEIRAS		R\$ (3.144.123,70)	R\$ 62.714.069,48
FINANCIAMENTOS DE ATIVO FIXO		R\$ 883.663,03	R\$ 66.741.856,21
(-) EMPRESTIMO CAPITAL DE GIRO		R\$ (39.027.777,75)	R\$ (39.027.777,75)
EMPRESTIMOS NO EXTERIOR		R\$ 34.999.991,02	R\$ 34.999.991,02
PROVISAO PARA RISCOS		R\$ 46.742.141,84	R\$ 47.412.202,20
PROVISAO PARA RISCOS		R\$ 12.871.444,53	R\$ 11.434.881,65
OBRIGACOES TRIBUTARIAS		R\$ 33.870.697,31	R\$ 35.977.320,55
RECEITAS DIFERIDAS		R\$ 934.004,48	R\$ 934.004,48
RECEITAS RECEBIDAS ANTECIPADAMENTE		R\$ 934.004,48	R\$ 934.004,48
DIREITO DE USO		R\$ 40.475.068,02	R\$ 40.475.068,02

BALANÇO PATRIMONIAL

Entidade: FORTLEV INDUSTRIA E COMERCIO DE PLASTICOS LTDA
Período da Escrituração: 01/01/2023 a 31/03/2023 CNPJ: 10.921.911/0001-05
Número de Ordem do Livro: 55
Período Selecionado: 01 de Janeiro de 2023 a 31 de Março de 2023

Descrição	Nota	Saldo Inicial	Saldo Final
DIREITO DE USO		R\$ 40.475.068,02	R\$ 40.475.068,02
Patrimonio Líquido		R\$ 840.757.671,04	R\$ 846.967.453,06
CAPITAL SOCIAL		R\$ 785.094.130,00	R\$ 785.094.130,00
CAPITAL SOCIAL INTEGRALIZADO		R\$ 785.094.130,00	R\$ 785.094.130,00
RESERVAS		R\$ 55.663.541,03	R\$ 61.873.323,03
RESERVA DE CAPITAL		R\$ 55.663.541,03	R\$ 61.873.323,03
LUCROS OU PREJUÍZOS ACUMULADOS		R\$ 0,01	R\$ 0,03
LUCROS OU PREJUÍZOS ACUMULADOS		R\$ 0,01	R\$ 0,03

BALANÇO PATRIMONIAL



Entidade:	FORTLEV INDUSTRIA E COMERCIO DE PLASTICOS LTDA		
Período da Escrituração:	01/04/2023 a 30/06/2023	CNPJ:	10.921.911/0001-05
Número de Ordem do Livro:	56		
Período Selecionado:	01 de Abril de 2023 a 30 de Junho de 2023		

Descrição	Nota	Saldo Inicial	Saldo Final
Ativo		R\$ 1.405.049.164,50	R\$ 1.418.971.540,85
Circulante		R\$ 841.180.573,13	R\$ 882.902.842,58
DISPONÍVEL		R\$ 63.075.024,43	R\$ 111.264.445,62
CAIXA GERAL		R\$ 79.946,37	R\$ 30.040,01
BANCOS CONTA MOVIMENTO		R\$ 62.985.649,23	R\$ 102.729.608,82
BANCOS CONTA APLICACAO FINANCEIRA		R\$ 9.428,83	R\$ 8.504.796,79
CLIENTES		R\$ 422.594.322,01	R\$ 352.492.855,81
DUPLICATAS A RECEBER		R\$ 424.037.222,65	R\$ 357.798.705,11
VENDAS ENTRE EMPRESAS DO GRUPO		R\$ 6.966.671,49	R\$ 3.785.025,21
(-) PROVISAO PARA DEVEDORES DUVIDOSOS		R\$ (8.166.320,44)	R\$ (8.791.855,43)
(-) CREDITOS DE CLIENTES A IDENTIFICAR		R\$ (238.978,08)	R\$ (299.019,08)
(-) ADIANTAMENTO DE IMPOSTOS		R\$ (4.273,61)	R\$ 0,00
CREDITOS DE IMPOSTOS E ENCARGOS SOCIAIS		R\$ 72.519.362,25	R\$ 75.638.899,88
IMPOSTOS A RECUPERAR		R\$ 71.934.428,52	R\$ 74.934.633,46
ENCARGOS SOCIAIS		R\$ 584.933,73	R\$ 704.266,42
CREDITOS DE ADIANTAMENTOS		R\$ 84.611.489,70	R\$ 152.537.495,31
FUNCIONARIOS		R\$ 1.704.726,98	R\$ 2.041.973,35
FORNECEDORES		R\$ 7.721.161,13	R\$ 7.708.526,49
ADIANTAMENTOS PARA VIAGENS		R\$ 185.601,59	R\$ 206.350,59
ADIANTAMENTOS PARA SOCIOS		R\$ 75.000.000,00	R\$ 142.580.644,88
ESTOQUES		R\$ 193.524.379,30	R\$ 187.059.567,04
MATERIAS PRIMAS		R\$ 67.713.536,11	R\$ 40.996.298,05
PRODUTOS INTERMEDIARIOS		R\$ 18.789.781,17	R\$ 18.392.310,77
ALMOXARIFADO		R\$ 10.077.763,97	R\$ 11.195.077,64
PRODUTOS EM ELABORACAO		R\$ 2.043.568,99	R\$ 924.244,31
PRODUTOS ACABADOS		R\$ 69.775.586,02	R\$ 85.636.848,99
MERCADORIAS		R\$ 3.032.912,45	R\$ 3.168.588,61
IMPORTACAO EM ANDAMENTO		R\$ 16.439.483,18	R\$ 7.717.592,97
ESTOQUE EM PODER DE TERCEIROS		R\$ 5.651.747,31	R\$ 18.803.699,91
SERVICO EM ANDAMENTO		R\$ 0,00	R\$ 224.905,69
DESVIO DE PREÇO		R\$ 0,10	R\$ 0,10
DESPESAS DO EXERCICIO SEGUINTE		R\$ 4.855.995,44	R\$ 3.909.578,92
DESPESAS PAGAS ANTECIPADAS		R\$ 4.855.995,44	R\$ 3.909.578,92

BALANÇO PATRIMONIAL

Entidade:	FORTLEV INDUSTRIA E COMERCIO DE PLASTICOS LTDA		
Período da Escrituração:	01/04/2023 a 30/06/2023	CNPJ:	10.921.911/0001-05
Número de Ordem do Livro:	56		
Período Selecionado:	01 de Abril de 2023 a 30 de Junho de 2023		

Descrição	Nota	Saldo Inicial	Saldo Final
Não Circulante		R\$ 563.868.591,37	R\$ 536.068.698,27
DEPOSITOS JUDICIAIS E COMPULSORIOS		R\$ 7.641.374,68	R\$ 8.461.009,97
DEPOSITOS JUDICIAIS		R\$ 7.402.729,87	R\$ 8.222.365,16
DEPOSITOS COMPULSORIOS		R\$ 238.644,81	R\$ 238.644,81
CREDITO COM EMPRESAS DO GRUPO		R\$ 5.502.691,52	R\$ 6.625.505,71
CREDITO COM EMPRESAS DO GRUPO		R\$ 5.502.691,52	R\$ 6.625.505,71
TRIBUTOS A RECUPERAR		R\$ 63.491.997,47	R\$ 41.144.861,54
IMPOSTOS A RECUPERAR		R\$ 47.686.304,06	R\$ 24.872.220,22
IMPOSTOS DIFERIDOS		R\$ 15.805.693,41	R\$ 16.272.641,32
APLICACOES EM INCENTIVOS FISCAIS		R\$ 8.719.580,39	R\$ 9.192.915,27
APLICACOES INCENTIVOS FISCAIS		R\$ 8.719.580,39	R\$ 9.192.915,27
DESPESAS DO EXERCICIO SEGUINTE		R\$ 8.739,94	R\$ 8.739,94
DESPESAS PAGAS ANTECIPADAS		R\$ 8.739,94	R\$ 8.739,94
INVESTIMENTOS		R\$ 2.559.577,48	R\$ 2.567.577,56
PARTICIPACOES RELEVANTES EM EMPRESAS		R\$ 1.743.836,90	R\$ 1.743.836,90
PARTICIPACOES MINORITARIAS EM EMPRESAS		R\$ 95.740,58	R\$ 103.740,66
INVESTIMENTO EM IMÓVEIS		R\$ 720.000,00	R\$ 720.000,00
IMOBILIZADO		R\$ 412.878.978,21	R\$ 408.257.868,68
BENS EM OPERACAO		R\$ 616.518.200,90	R\$ 631.906.755,70
(-) DEPRECIACAO ACUMULADA		R\$ (276.839.601,84)	R\$ (287.181.591,95)
IMOBILIZACOES EM ANDAMENTO OPERACIONAL		R\$ 66.023.510,72	R\$ 57.094.121,16
(-) DEPRECIACAO ACUMULADA - DEEMED COST		R\$ (167,60)	R\$ (167,60)
DEPRECIACAO ACUMULADA - LEI 12.973		R\$ 7.177.036,03	R\$ 6.438.751,37
INTANGIVEL		R\$ 12.023.531,48	R\$ 11.742.026,98
INTANGIVEL		R\$ 45.993.093,89	R\$ 46.516.711,44
(-) AMORTIZACAO		R\$ (33.969.562,41)	R\$ (34.774.684,46)
DIREITO DE USO		R\$ 51.042.120,20	R\$ 48.068.192,62
DIREITO DE USO		R\$ 51.042.120,20	R\$ 48.068.192,62
Passivo		R\$ 1.405.049.164,50	R\$ 1.418.971.540,85
Circulante		R\$ 406.546.367,26	R\$ 414.768.320,61
FORNECEDORES		R\$ 128.449.221,17	R\$ 127.075.617,64
FORNECEDORES NACIONAIS		R\$ 19.416.772,43	R\$ 17.566.147,85

BALANÇO PATRIMONIAL

Entidade:	FORTLEV INDUSTRIA E COMERCIO DE PLASTICOS LTDA		
Período da Escrituração:	01/04/2023 a 30/06/2023	CNPJ:	10.921.911/0001-05
Número de Ordem do Livro:	56		
Período Selecionado:	01 de Abril de 2023 a 30 de Junho de 2023		

Descrição	Nota	Saldo Inicial	Saldo Final
FORNECEDORES ESTRANGEIROS		R\$ 18.650.237,32	R\$ 4.518.980,50
FORNECEDORES EMPRESAS DO GRUPO		R\$ 80.966.640,89	R\$ 101.912.377,32
EMPRESTIMOS NO EXTERIOR		R\$ 9.415.570,53	R\$ 3.078.111,97
INSTITUICOES FINANCEIRAS		R\$ 82.259.232,30	R\$ 67.146.260,01
EMPRESTIMOS DE CAPITAL DE GIRO		R\$ 15.000.000,12	R\$ 7.601.406,20
FINANCIAMENTOS DE ATIVO FIXO		R\$ 67.259.232,18	R\$ 59.544.853,81
JUROS SOBRE CAPITAL PROPRIO A PAGAR / DIVIDEN		R\$ 52.243.527,56	R\$ 84.185.494,35
JUROS SOBRE CAPITAL PROPRIO A PAGAR / DIVIDEN		R\$ 52.243.527,56	R\$ 84.185.494,35
OBRIGACOES TRIBUTARIAS		R\$ 35.231.210,47	R\$ 19.957.025,20
OBRIGACOES TRIBUTARIAS		R\$ 35.231.210,47	R\$ 19.957.025,20
OBRIGACOES SOCIAIS E TRABALHISTAS		R\$ 6.258.298,29	R\$ 9.597.999,14
OBRIGACOES SOCIAIS E TRABALHISTAS		R\$ 6.258.298,29	R\$ 9.597.999,14
CONTAS A PAGAR		R\$ 22.973.173,55	R\$ 25.102.720,48
ADIANTAMENTO DE CLIENTES		R\$ 3.014.154,54	R\$ 9.907.021,76
CONTAS A PAGAR		R\$ 19.959.019,01	R\$ 15.195.698,72
PROVISOES		R\$ 73.434.738,49	R\$ 74.705.018,15
PROVISOES PARA FERIAS E 13º SALARIO		R\$ 12.220.990,44	R\$ 14.994.114,93
PROVISOES DIVERSAS		R\$ 61.213.748,05	R\$ 59.710.903,22
DERIVATIVOS		R\$ 5.696.965,43	R\$ 6.998.185,64
DERIVATIVOS		R\$ 5.696.965,43	R\$ 6.998.185,64
Não Circulante		R\$ 151.535.344,18	R\$ 154.223.733,84
INSTITUICOES FINANCEIRAS		R\$ 62.714.069,48	R\$ 62.714.069,48
FINANCIAMENTOS DE ATIVO FIXO		R\$ 66.741.856,21	R\$ 883.663,03
(-) EMPRESTIMO CAPITAL DE GIRO		R\$ (39.027.777,75)	R\$ 26.830.415,43
EMPRESTIMOS NO EXTERIOR		R\$ 34.999.991,02	R\$ 34.999.991,02
PROVISAO PARA RISCOS		R\$ 47.412.202,20	R\$ 50.092.591,78
PROVISAO PARA RISCOS		R\$ 11.434.881,65	R\$ 12.596.433,32
OBRIGACOES TRIBUTARIAS		R\$ 35.977.320,55	R\$ 37.496.158,46
RECEITAS DIFERIDAS		R\$ 934.004,48	R\$ 942.004,56
RECEITAS RECEBIDAS ANTECIPADAMENTE		R\$ 934.004,48	R\$ 942.004,56
DIREITO DE USO		R\$ 40.475.068,02	R\$ 40.475.068,02
DIREITO DE USO		R\$ 40.475.068,02	R\$ 40.475.068,02
Patrimonio Líquido		R\$ 846.967.453,06	R\$ 849.979.486,40

BALANÇO PATRIMONIAL

Entidade: FORTLEV INDUSTRIA E COMERCIO DE PLASTICOS LTDA
Período da Escrituração: 01/04/2023 a 30/06/2023 CNPJ: 10.921.911/0001-05
Número de Ordem do Livro: 56
Período Selecionado: 01 de Abril de 2023 a 30 de Junho de 2023

Descrição	Nota	Saldo Inicial	Saldo Final
CAPITAL SOCIAL		R\$ 785.094.130,00	R\$ 785.094.130,00
CAPITAL SOCIAL INTEGRALIZADO		R\$ 785.094.130,00	R\$ 785.094.130,00
RESERVAS		R\$ 61.873.323,03	R\$ 64.542.373,11
RESERVA DE CAPITAL		R\$ 61.873.323,03	R\$ 64.542.373,11
LUCROS OU PREJUIZOS ACUMULADOS		R\$ 0,03	R\$ 403.231,39
LUCROS OU PREJUIZOS ACUMULADOS		R\$ 0,03	R\$ 403.231,39
(-) AJUSTES PATRIMONIO LIQUIDO		R\$ (0,00)	R\$ (60.248,10)
(-) AJUSTE DE EXERCICIO ANTERIOR		R\$ (0,00)	R\$ (60.248,10)

BALANÇO PATRIMONIAL



Entidade:	FORTLEV INDUSTRIA E COMERCIO DE PLASTICOS LTDA		
Período da Escrituração:	01/07/2023 a 30/09/2023	CNPJ:	10.921.911/0001-05
Número de Ordem do Livro:	57		
Período Selecionado:	01 de Julho de 2023 a 30 de Setembro de 2023		

Descrição	Nota	Saldo Inicial	Saldo Final
Ativo		R\$ 1.418.971.540,85	R\$ 1.405.971.976,43
Circulante		R\$ 882.902.842,58	R\$ 809.140.371,90
DISPONÍVEL		R\$ 111.264.445,62	R\$ 139.805.202,59
CAIXA GERAL		R\$ 30.040,01	R\$ 32.412,80
BANCOS CONTA MOVIMENTO		R\$ 102.729.608,82	R\$ 133.507.880,24
BANCOS CONTA APLICACAO FINANCEIRA		R\$ 8.504.796,79	R\$ 6.264.909,55
CLIENTES		R\$ 352.492.855,81	R\$ 399.481.294,32
DUPLICATAS A RECEBER		R\$ 357.798.705,11	R\$ 407.674.474,56
VENDAS ENTRE EMPRESAS DO GRUPO		R\$ 3.785.025,21	R\$ 2.855.438,65
(-) PROVISAO PARA DEVEDORES DUVIDOSOS		R\$ (8.791.855,43)	R\$ (10.820.013,88)
(-) CREDITOS DE CLIENTES A IDENTIFICAR		R\$ (299.019,08)	R\$ (228.605,01)
CREDITOS DE IMPOSTOS E ENCARGOS SOCIAIS		R\$ 75.638.899,88	R\$ 64.851.186,21
IMPOSTOS A RECUPERAR		R\$ 74.934.633,46	R\$ 64.846.210,27
ENCARGOS SOCIAIS		R\$ 704.266,42	R\$ 4.975,94
CREDITOS DE ADIANTAMENTOS		R\$ 152.537.495,31	R\$ 28.794.751,92
FUNCIONARIOS		R\$ 2.041.973,35	R\$ 2.005.971,32
FORNECEDORES		R\$ 7.708.526,49	R\$ 9.330.417,06
ADIANTAMENTOS PARA VIAGENS		R\$ 206.350,59	R\$ 218.326,61
ADIANTAMENTOS PARA SOCIOS		R\$ 142.580.644,88	R\$ 17.240.036,93
ESTOQUES		R\$ 187.059.567,04	R\$ 173.182.001,93
MATERIAS PRIMAS		R\$ 40.996.298,05	R\$ 47.039.555,79
PRODUTOS INTERMEDIARIOS		R\$ 18.392.310,77	R\$ 19.942.168,34
ALMOXARIFADO		R\$ 11.195.077,64	R\$ 11.562.188,63
PRODUTOS EM ELABORACAO		R\$ 924.244,31	R\$ 714.822,68
PRODUTOS ACABADOS		R\$ 85.636.848,99	R\$ 70.923.176,09
MERCADORIAS		R\$ 3.168.588,61	R\$ 2.954.319,71
IMPORTACAO EM ANDAMENTO		R\$ 7.717.592,97	R\$ 7.061.804,46
ESTOQUE EM PODER DE TERCEIROS		R\$ 18.803.699,91	R\$ 12.948.184,31
SERVICO EM ANDAMENTO		R\$ 224.905,69	R\$ 35.781,82
DESVIO DE PREÇO		R\$ 0,10	R\$ 0,10
DESPESAS DO EXERCICIO SEGUINTE		R\$ 3.909.578,92	R\$ 3.025.934,93
DESPESAS PAGAS ANTECIPADAS		R\$ 3.909.578,92	R\$ 3.025.934,93
Não Circulante		R\$ 536.068.698,27	R\$ 596.831.604,53

BALANÇO PATRIMONIAL

Entidade:	FORTLEV INDUSTRIA E COMERCIO DE PLASTICOS LTDA		
Período da Escrituração:	01/07/2023 a 30/09/2023	CNPJ:	10.921.911/0001-05
Número de Ordem do Livro:	57		
Período Selecionado:	01 de Julho de 2023 a 30 de Setembro de 2023		

Descrição	Nota	Saldo Inicial	Saldo Final
DEPOSITOS JUDICIAIS E COMPULSORIOS		R\$ 8.461.009,97	R\$ 9.469.050,56
DEPOSITOS JUDICIAIS		R\$ 8.222.365,16	R\$ 9.165.510,57
DEPOSITOS COMPULSORIOS		R\$ 238.644,81	R\$ 303.539,99
CREDITO COM EMPRESAS DO GRUPO		R\$ 6.625.505,71	R\$ 7.276.307,34
CREDITO COM EMPRESAS DO GRUPO		R\$ 6.625.505,71	R\$ 7.276.307,34
TRIBUTOS A RECUPERAR		R\$ 41.144.861,54	R\$ 97.289.674,27
IMPOSTOS A RECUPERAR		R\$ 24.872.220,22	R\$ 80.302.555,81
IMPOSTOS DIFERIDOS		R\$ 16.272.641,32	R\$ 16.987.118,46
APLICACOES EM INCENTIVOS FISCAIS		R\$ 9.192.915,27	R\$ 9.475.466,63
APLICACOES INCENTIVOS FISCAIS		R\$ 9.192.915,27	R\$ 9.475.466,63
DESPESAS DO EXERCICIO SEGUINTE		R\$ 8.739,94	R\$ 8.739,94
DESPESAS PAGAS ANTECIPADAS		R\$ 8.739,94	R\$ 8.739,94
INVESTIMENTOS		R\$ 2.567.577,56	R\$ 2.826.777,56
PARTICIPACOES RELEVANTES EM EMPRESAS		R\$ 1.743.836,90	R\$ 2.003.036,90
PARTICIPACOES MINORITARIAS EM EMPRESAS		R\$ 103.740,66	R\$ 103.740,66
INVESTIMENTO EM IMÓVEIS		R\$ 720.000,00	R\$ 720.000,00
IMOBILIZADO		R\$ 408.257.868,68	R\$ 414.530.486,15
BENS EM OPERACAO		R\$ 631.906.755,70	R\$ 674.175.169,79
(-) () DEPRECIACAO ACUMULADA		R\$ (287.181.591,95)	R\$ (298.080.757,65)
IMOBILIZACOES EM ANDAMENTO OPERACIONAL		R\$ 57.094.121,16	R\$ 32.590.131,63
(-) DEPRECIACAO ACUMULADA - DEEMED COST		R\$ (167,60)	R\$ (167,60)
DEPRECIACAO ACUMULADA - LEI 12.973		R\$ 6.438.751,37	R\$ 5.846.109,98
INTANGIVEL		R\$ 11.742.026,98	R\$ 10.922.701,35
INTANGIVEL		R\$ 46.516.711,44	R\$ 46.516.711,44
(-) AMORTIZACAO		R\$ (34.774.684,46)	R\$ (35.594.010,09)
DIREITO DE USO		R\$ 48.068.192,62	R\$ 45.032.400,73
DIREITO DE USO		R\$ 48.068.192,62	R\$ 45.032.400,73
Passivo		R\$ 1.418.971.540,85	R\$ 1.405.971.976,43
Circulante		R\$ 414.768.320,61	R\$ 399.248.068,25
FORNECEDORES		R\$ 127.075.617,64	R\$ 148.302.466,50
FORNECEDORES NACIONAIS		R\$ 17.566.147,85	R\$ 26.537.082,00
FORNECEDORES ESTRANGEIROS		R\$ 4.518.980,50	R\$ 5.879.684,47

BALANÇO PATRIMONIAL

Entidade:	FORTLEV INDUSTRIA E COMERCIO DE PLASTICOS LTDA		
Período da Escrituração:	01/07/2023 a 30/09/2023	CNPJ:	10.921.911/0001-05
Número de Ordem do Livro:	57		
Período Selecionado:	01 de Julho de 2023 a 30 de Setembro de 2023		

Descrição	Nota	Saldo Inicial	Saldo Final
FORNECEDORES EMPRESAS DO GRUPO		R\$ 101.912.377,32	R\$ 116.797.944,71
EMPRESTIMOS NO EXTERIOR		R\$ 3.078.111,97	R\$ (912.244,68)
INSTITUICOES FINANCEIRAS		R\$ 67.146.260,01	R\$ 56.607.468,64
EMPRESTIMOS DE CAPITAL DE GIRO		R\$ 7.601.406,20	R\$ 3.950.406,84
FINANCIAMENTOS DE ATIVO FIXO		R\$ 59.544.853,81	R\$ 52.657.061,80
JUROS SOBRE CAPITAL PROPRIO A PAGAR / DIVIDEN		R\$ 84.185.494,35	R\$ 46.074.190,63
JUROS SOBRE CAPITAL PROPRIO A PAGAR / DIVIDEN		R\$ 84.185.494,35	R\$ 46.074.190,63
OBRIGACOES TRIBUTARIAS		R\$ 19.957.025,20	R\$ 29.814.589,76
OBRIGACOES TRIBUTARIAS		R\$ 19.957.025,20	R\$ 29.814.589,76
OBRIGACOES SOCIAIS E TRABALHISTAS		R\$ 9.597.999,14	R\$ 12.466.745,83
OBRIGACOES SOCIAIS E TRABALHISTAS		R\$ 9.597.999,14	R\$ 12.466.745,83
CONTAS A PAGAR		R\$ 25.102.720,48	R\$ 17.890.082,63
ADIANTAMENTO DE CLIENTES		R\$ 9.907.021,76	R\$ 1.601.161,36
CONTAS A PAGAR		R\$ 15.195.698,72	R\$ 16.288.921,27
PROVISOES		R\$ 74.705.018,15	R\$ 82.129.647,61
PROVISOES PARA FERIAS E 13º SALARIO		R\$ 14.994.114,93	R\$ 17.854.519,38
PROVISOES DIVERSAS		R\$ 59.710.903,22	R\$ 64.275.128,23
DERIVATIVOS		R\$ 6.998.185,64	R\$ 5.962.876,65
DERIVATIVOS		R\$ 6.998.185,64	R\$ 5.962.876,65
Não Circulante		R\$ 154.223.733,84	R\$ 151.679.827,91
INSTITUICOES FINANCEIRAS		R\$ 62.714.069,48	R\$ 62.714.069,48
FINANCIAMENTOS DE ATIVO FIXO		R\$ 883.663,03	R\$ 883.663,03
EMPRESTIMO CAPITAL DE GIRO		R\$ 26.830.415,43	R\$ 26.830.415,43
EMPRESTIMOS NO EXTERIOR		R\$ 34.999.991,02	R\$ 34.999.991,02
PROVISAO PARA RISCOS		R\$ 50.092.591,78	R\$ 46.090.629,55
PROVISAO PARA RISCOS		R\$ 12.596.433,32	R\$ 7.267.265,61
OBRIGACOES TRIBUTARIAS		R\$ 37.496.158,46	R\$ 38.823.363,94
RECEITAS DIFERIDAS		R\$ 942.004,56	R\$ 942.004,56
RECEITAS RECEBIDAS ANTECIPADAMENTE		R\$ 942.004,56	R\$ 942.004,56
DIREITO DE USO		R\$ 40.475.068,02	R\$ 41.933.124,32
DIREITO DE USO		R\$ 40.475.068,02	R\$ 41.933.124,32
Patrimonio Líquido		R\$ 849.979.486,40	R\$ 855.044.080,27
CAPITAL SOCIAL		R\$ 785.094.130,00	R\$ 785.094.130,00

BALANÇO PATRIMONIAL

Entidade: FORTLEV INDUSTRIA E COMERCIO DE PLASTICOS LTDA
Período da Escrituração: 01/07/2023 a 30/09/2023 CNPJ: 10.921.911/0001-05
Número de Ordem do Livro: 57
Período Selecionado: 01 de Julho de 2023 a 30 de Setembro de 2023

Descrição	Nota	Saldo Inicial	Saldo Final
CAPITAL SOCIAL INTEGRALIZADO		R\$ 785.094.130,00	R\$ 785.094.130,00
RESERVAS		R\$ 64.542.373,11	R\$ 64.775.928,60
RESERVA DE CAPITAL		R\$ 64.542.373,11	R\$ 64.775.928,60
LUCROS OU PREJUIZOS ACUMULADOS		R\$ 403.231,39	R\$ 5.234.376,61
LUCROS OU PREJUIZOS ACUMULADOS		R\$ 403.231,39	R\$ 5.234.376,61
(-) AJUSTES PATRIMONIO LIQUIDO		R\$ (60.248,10)	R\$ (60.354,94)
(-) AJUSTE DE EXERCICIO ANTERIOR		R\$ (60.248,10)	R\$ (60.354,94)

BALANÇO PATRIMONIAL



Entidade:	FORTLEV INDUSTRIA E COMERCIO DE PLASTICOS LTDA		
Período da Escrituração:	01/10/2023 a 31/12/2023	CNPJ:	10.921.911/0001-05
Número de Ordem do Livro:	58		
Período Selecionado:	01 de Outubro de 2023 a 31 de Dezembro de 2023		

Descrição	Nota	Saldo Inicial	Saldo Final
Ativo		R\$ 1.405.971.976,43	R\$ 1.326.985.494,34
Circulante		R\$ 809.140.371,90	R\$ 743.485.859,17
DISPONÍVEL		R\$ 139.805.202,59	R\$ 63.285.579,40
CAIXA GERAL		R\$ 32.412,80	R\$ 52.026,70
BANCOS CONTA MOVIMENTO		R\$ 133.507.880,24	R\$ 57.930.318,01
BANCOS CONTA APLICACAO FINANCEIRA		R\$ 6.264.909,55	R\$ 5.303.234,69
CLIENTES		R\$ 399.481.294,32	R\$ 433.968.338,24
DUPLICATAS A RECEBER		R\$ 407.674.474,56	R\$ 441.555.445,49
VENDAS ENTRE EMPRESAS DO GRUPO		R\$ 2.855.438,65	R\$ 2.620.021,12
(-) PROVISAO PARA DEVEDORES DUVIDOSOS		R\$ (10.820.013,88)	R\$ (9.944.513,40)
(-) CREDITOS DE CLIENTES A IDENTIFICAR		R\$ (228.605,01)	R\$ (262.614,97)
CREDITOS DE IMPOSTOS E ENCARGOS SOCIAIS		R\$ 64.851.186,21	R\$ 48.006.128,47
IMPOSTOS A RECUPERAR		R\$ 64.846.210,27	R\$ 47.947.292,21
ENCARGOS SOCIAIS		R\$ 4.975,94	R\$ 58.836,26
CREDITOS DE ADIANTAMENTOS		R\$ 28.794.751,92	R\$ 17.016.029,47
FUNCIONARIOS		R\$ 2.005.971,32	R\$ 1.963.049,07
FORNECEDORES		R\$ 9.330.417,06	R\$ 14.859.572,79
ADIANTAMENTOS PARA VIAGENS		R\$ 218.326,61	R\$ 193.407,61
ADIANTAMENTOS PARA SOCIOS		R\$ 17.240.036,93	R\$ 0,00
ESTOQUES		R\$ 173.182.001,93	R\$ 176.449.291,53
MATERIAS PRIMAS		R\$ 47.039.555,79	R\$ 48.278.277,54
PRODUTOS INTERMEDIARIOS		R\$ 19.942.168,34	R\$ 21.524.860,53
ALMOXARIFADO		R\$ 11.562.188,63	R\$ 11.243.290,82
PRODUTOS EM ELABORACAO		R\$ 714.822,68	R\$ 2.319.042,01
PRODUTOS ACABADOS		R\$ 70.923.176,09	R\$ 58.017.244,14
MERCADORIAS		R\$ 2.954.319,71	R\$ 3.740.252,47
IMPORTACAO EM ANDAMENTO		R\$ 7.061.804,46	R\$ 21.908.888,11
ESTOQUE EM PODER DE TERCEIROS		R\$ 12.948.184,31	R\$ 9.417.435,81
SERVICO EM ANDAMENTO		R\$ 35.781,82	R\$ 0,00
DESVIO DE PREÇO		R\$ 0,10	R\$ 0,10
DESPESAS DO EXERCICIO SEGUINTE		R\$ 3.025.934,93	R\$ 4.760.492,06

Este documento é parte integrante de escrituração cuja autenticação se comprova pelo recibo de número 6B.ED.C6.BF.62.FF.73.DF.D8.36.7A.73.AB.27.D9.C5.B7.C1.CD.76-2, nos termos do Decreto nº 8.683/2016.

Este relatório foi gerado pelo Sistema Público de Escrituração Digital – Sped

BALANÇO PATRIMONIAL

Entidade: FORTLEV INDUSTRIA E COMERCIO DE PLASTICOS LTDA
Período da Escrituração: 01/10/2023 a 31/12/2023 **CNPJ:** 10.921.911/0001-05
Número de Ordem do Livro: 58
Período Selecionado: 01 de Outubro de 2023 a 31 de Dezembro de 2023

Descrição	Nota	Saldo Inicial	Saldo Final
DESPESAS PAGAS ANTECIPADAS		R\$ 3.025.934,93	R\$ 4.760.492,06
Não Circulante		R\$ 596.831.604,53	R\$ 583.499.635,17
DEPOSITOS JUDICIAIS E COMPULSORIOS		R\$ 9.469.050,56	R\$ 4.570.868,55
DEPOSITOS JUDICIAIS		R\$ 9.165.510,57	R\$ 4.267.328,56
DEPOSITOS COMPULSORIOS		R\$ 303.539,99	R\$ 303.539,99
CREDITO COM EMPRESAS DO GRUPO		R\$ 7.276.307,34	R\$ 7.972.828,10
CREDITO COM EMPRESAS DO GRUPO		R\$ 7.276.307,34	R\$ 7.972.828,10
TRIBUTOS A RECUPERAR		R\$ 97.289.674,27	R\$ 85.687.737,09
IMPOSTOS A RECUPERAR		R\$ 80.302.555,81	R\$ 68.764.971,99
IMPOSTOS DIFERIDOS		R\$ 16.987.118,46	R\$ 16.922.765,10
APLICACOES EM INCENTIVOS FISCAIS		R\$ 9.475.466,63	R\$ 10.140.510,55
APLICACOES INCENTIVOS FISCAIS		R\$ 9.475.466,63	R\$ 10.140.510,55
DESPESAS DO EXERCICIO SEGUINTE		R\$ 8.739,94	R\$ 165.611,31
DESPESAS PAGAS ANTECIPADAS		R\$ 8.739,94	R\$ 165.611,31
INVESTIMENTOS		R\$ 2.826.777,56	R\$ 2.824.773,64
PARTICIPACOES RELEVANTES EM EMPRESAS		R\$ 2.003.036,90	R\$ 2.003.036,90
PARTICIPACOES MINORITARIAS EM EMPRESAS		R\$ 103.740,66	R\$ 101.736,74
INVESTIMENTO EM IMÓVEIS		R\$ 720.000,00	R\$ 720.000,00
IMOBILIZADO		R\$ 414.530.486,15	R\$ 418.771.016,93
BENS EM OPERACAO		R\$ 674.175.169,79	R\$ 677.350.664,03
(-) () DEPRECIACAO ACUMULADA		R\$ (298.080.757,65)	R\$ (308.744.151,50)
IMOBILIZACOES EM ANDAMENTO OPERACIONAL		R\$ 32.590.131,63	R\$ 44.881.779,73
(-) DEPRECIACAO ACUMULADA - DEEMED COST		R\$ (167,60)	R\$ (167,60)
DEPRECIACAO ACUMULADA - LEI 12.973		R\$ 5.846.109,98	R\$ 5.282.892,27
INTANGIVEL		R\$ 10.922.701,35	R\$ 10.103.523,90
INTANGIVEL		R\$ 46.516.711,44	R\$ 46.516.711,44
(-) AMORTIZACAO		R\$ (35.594.010,09)	R\$ (36.413.187,54)
DIREITO DE USO		R\$ 45.032.400,73	R\$ 43.262.765,10
DIREITO DE USO		R\$ 45.032.400,73	R\$ 43.262.765,10
Passivo		R\$ 1.405.971.976,43	R\$ 1.326.985.494,34

Este documento é parte integrante de escrituração cuja autenticação se comprova pelo recibo de número 6B.ED.C6.BF.62.FF.73.DF.D8.36.7A.73.AB.27.D9.C5.B7.C1.CD.76-2, nos termos do Decreto nº 8.683/2016.

Este relatório foi gerado pelo Sistema Público de Escrituração Digital – Sped

BALANÇO PATRIMONIAL

Entidade:	FORTLEV INDUSTRIA E COMERCIO DE PLASTICOS LTDA		
Período da Escrituração:	01/10/2023 a 31/12/2023	CNPJ:	10.921.911/0001-05
Número de Ordem do Livro:	58		
Período Selecionado:	01 de Outubro de 2023 a 31 de Dezembro de 2023		

Descrição	Nota	Saldo Inicial	Saldo Final
Circulante		R\$ 399.248.068,25	R\$ 372.446.556,95
FORNECEDORES		R\$ 148.302.466,50	R\$ 117.961.507,46
FORNECEDORES NACIONAIS		R\$ 26.537.082,00	R\$ 24.805.675,83
FORNECEDORES ESTRANGEIROS		R\$ 5.879.684,47	R\$ 25.172.569,52
FORNECEDORES EMPRESAS DO GRUPO		R\$ 116.797.944,71	R\$ 52.864.871,02
(-) EMPRESTIMOS NO EXTERIOR		R\$ (912.244,68)	R\$ 15.118.391,09
INSTITUICOES FINANCEIRAS		R\$ 56.607.468,64	R\$ 71.156.600,63
EMPRESTIMOS DE CAPITAL DE GIRO		R\$ 3.950.406,84	R\$ 22.377.607,00
FINANCIAMENTOS DE ATIVO FIXO		R\$ 52.657.061,80	R\$ 48.778.993,63
JUROS SOBRE CAPITAL PROPRIO A PAGAR / DIVIDEN		R\$ 46.074.190,63	R\$ 8.689.388,13
JUROS SOBRE CAPITAL PROPRIO A PAGAR / DIVIDEN		R\$ 46.074.190,63	R\$ 8.689.388,13
OBRIGACOES TRIBUTARIAS		R\$ 29.814.589,76	R\$ 24.838.923,32
OBRIGACOES TRIBUTARIAS		R\$ 29.814.589,76	R\$ 24.838.923,32
OBRIGACOES SOCIAIS E TRABALHISTAS		R\$ 12.466.745,83	R\$ 32.209.626,25
OBRIGACOES SOCIAIS E TRABALHISTAS		R\$ 12.466.745,83	R\$ 32.209.626,25
CONTAS A PAGAR		R\$ 17.890.082,63	R\$ 31.817.200,90
ADIANTAMENTO DE CLIENTES		R\$ 1.601.161,36	R\$ 6.987.372,39
CONTAS A PAGAR		R\$ 16.288.921,27	R\$ 24.829.828,51
PROVISOES		R\$ 82.129.647,61	R\$ 80.845.727,12
PROVISOES PARA FERIAS E 13º SALARIO		R\$ 17.854.519,38	R\$ 12.387.029,31
PROVISOES DIVERSAS		R\$ 64.275.128,23	R\$ 68.458.697,81
DERIVATIVOS		R\$ 5.962.876,65	R\$ 4.927.583,14
DERIVATIVOS		R\$ 5.962.876,65	R\$ 4.927.583,14
Não Circulante		R\$ 151.679.827,91	R\$ 96.941.419,85
INSTITUICOES FINANCEIRAS		R\$ 62.714.069,48	R\$ 20.157.093,02
FINANCIAMENTOS DE ATIVO FIXO		R\$ 883.663,03	R\$ 21.336,80
EMPRESTIMO CAPITAL DE GIRO		R\$ 26.830.415,43	R\$ 5.135.766,72
EMPRESTIMOS NO EXTERIOR		R\$ 34.999.991,02	R\$ 14.999.989,50
PROVISAO PARA RISCOS		R\$ 46.090.629,55	R\$ 46.219.880,77
PROVISAO PARA RISCOS		R\$ 7.267.265,61	R\$ 5.845.073,15
OBRIGACOES TRIBUTARIAS		R\$ 38.823.363,94	R\$ 40.374.807,62

Este documento é parte integrante de escrituração cuja autenticação se comprova pelo recibo de número 6B.ED.C6.BF.62.FF.73.DF.D8.36.7A.73.AB.27.D9.C5.B7.C1.CD.76-2, nos termos do Decreto nº 8.683/2016.

Este relatório foi gerado pelo Sistema Público de Escrituração Digital – Sped

BALANÇO PATRIMONIAL

Entidade: FORTLEV INDUSTRIA E COMERCIO DE PLASTICOS LTDA
Período da Escrituração: 01/10/2023 a 31/12/2023 CNPJ: 10.921.911/0001-05
Número de Ordem do Livro: 58
Período Selecionado: 01 de Outubro de 2023 a 31 de Dezembro de 2023

Descrição	Nota	Saldo Inicial	Saldo Final
RECEITAS DIFERIDAS		R\$ 942.004,56	R\$ 642.004,56
RECEITAS RECEBIDAS ANTECIPADAMENTE		R\$ 942.004,56	R\$ 642.004,56
DIREITO DE USO		R\$ 41.933.124,32	R\$ 29.922.441,50
DIREITO DE USO		R\$ 41.933.124,32	R\$ 29.922.441,50
Patrimonio Líquido		R\$ 855.044.080,27	R\$ 857.597.517,54
CAPITAL SOCIAL		R\$ 785.094.130,00	R\$ 785.094.130,00
CAPITAL SOCIAL INTEGRALIZADO		R\$ 785.094.130,00	R\$ 785.094.130,00
RESERVAS		R\$ 64.775.928,60	R\$ 72.503.601,20
RESERVA DE CAPITAL		R\$ 64.775.928,60	R\$ 72.503.601,20
LUCROS OU PREJUÍZOS ACUMULADOS		R\$ 5.234.376,61	R\$ 60.141,28
LUCROS OU PREJUÍZOS ACUMULADOS		R\$ 5.234.376,61	R\$ 60.141,28
(-) AJUSTES PATRIMONIO LIQUIDO		R\$ (60.354,94)	R\$ (60.354,94)
(-) AJUSTE DE EXERCICIO ANTERIOR		R\$ (60.354,94)	R\$ (60.354,94)

Este documento é parte integrante de escrituração cuja autenticação se comprova pelo recibo de número 6B.ED.C6.BF.62.FF.73.DF.D8.36.7A.73.AB.27.D9.C5.B7.C1.CD.76-2, nos termos do Decreto nº 8.683/2016.

Este relatório foi gerado pelo Sistema Público de Escrituração Digital – Sped

DEMONSTRAÇÃO DE RESULTADO DO EXERCÍCIO



Entidade:	FORTLEV INDUSTRIA E COMERCIO DE PLASTICOS LTDA		
Período da Escrituração:	01/01/2023 a 31/03/2023	CNPJ:	10.921.911/0001-05
Número de Ordem do Livro:	55		
Período Selecionado:	01 de Janeiro de 2023 a 31 de Março de 2023		

Descrição	Nota	Saldo anterior	Saldo atual
Resultado		R\$ 21.368.189,63	R\$ 58.453.309,58
RECEITA OPERACIONAL LIQUIDA		R\$ 372.504.918,34	R\$ 397.843.385,05
RECEITA BRUTA DE VENDAS		R\$ 484.243.669,62	R\$ 518.270.029,33
RECEITA DE VENDA DE PRODUCAO PROPRIA		R\$ 455.090.960,04	R\$ 489.713.153,81
RECEITA DE VENDA DE MERCADORIA		R\$ 27.941.195,77	R\$ 27.660.759,03
RECEITA DE VENDA DE SERVICOS		R\$ 1.211.513,81	R\$ 896.116,49
(-) DEVOLUCOES E CANCELAMENTOS DE VENDAS		R\$ (3.934.438,61)	R\$ (4.941.898,68)
(-) DEVOLUCOES E CANC. DE VENDAS DE PRODUCAO PROP		R\$ (3.716.470,20)	R\$ (4.627.788,84)
(-) DEVOLUCOES E CANC. DE VENDAS DE MERCADORIA		R\$ (217.968,41)	R\$ (314.109,84)
(-) IMPOSTOS SOBRE AS VENDAS		R\$ (108.899.072,36)	R\$ (116.951.441,50)
(-) IMPOSTOS S/VENDAS VENDAS DE PRODUCAO PROPRIA		R\$ (102.259.422,16)	R\$ (110.409.605,60)
(-) IMPOSTOS S/VENDAS VENDAS DE MERCADORIA		R\$ (6.471.780,14)	R\$ (6.414.139,31)
(-) IMPOSTOS S/VENDAS VENDAS DE SERVICOS		R\$ (167.870,06)	R\$ (127.696,59)
IMPOSTOS SOBRE DEVOLUCOES DE VENDA		R\$ 1.094.759,69	R\$ 1.466.695,90
IMPOSTOS S/DEVOLUCOES DE VENDAS DE PROD. PROP		R\$ 1.029.166,77	R\$ 1.383.729,23
IMPOSTOS S/DEVOLUCOES DE VENDAS DE MERCADORIA		R\$ 65.592,92	R\$ 82.966,67
(-) CUSTO DOS PRODUTOS VENDIDOS		R\$ (307.371.898,88)	R\$ (291.480.929,68)
(-) CUSTO DOS PRODUTOS VENDIDOS		R\$ (256.494.556,16)	R\$ (243.511.840,68)
(-) CUSTO VENDA DE PRODUCAO PROPRIA		R\$ (253.135.727,65)	R\$ (240.343.888,18)
(-) CUSTO DAS MERCADORIAS VENDIDAS		R\$ (2.621.753,74)	R\$ (2.867.284,68)
(-) CUSTO DOS SERVICOS PRESTADOS		R\$ (737.074,77)	R\$ (300.667,82)
(-) OUTROS CUSTO DOS PRODUTOS		R\$ (5.975.188,60)	R\$ (4.035.556,63)
(-) OUTROS CUSTO DOS PRODUTOS		R\$ (5.975.188,60)	R\$ (4.035.556,63)
(-) MAO DE OBRA		R\$ (18.322.742,32)	R\$ (17.775.529,80)
(-) SALARIOS E REMUNERACOES		R\$ (9.919.760,13)	R\$ (9.567.019,50)
(-) ENCARGOS E PROVISOES SOCIAIS		R\$ (5.304.880,65)	R\$ (5.068.904,32)
(-) BENEFICIOS SOCIAIS		R\$ (3.098.101,54)	R\$ (3.139.605,98)
(-) DEPRECIACAO BENS INDUSTRIAIS		R\$ (7.839.991,70)	R\$ (8.601.802,40)
(-) DEPRECIACAO BENS INDUSTRIAIS		R\$ (7.839.991,70)	R\$ (8.601.802,40)
(-) CUSTOS GERAIS INDUSTRIAIS		R\$ (8.012.498,20)	R\$ (4.887.001,89)
(-) CUSTOS GERAIS INDUSTRIAIS		R\$ (1.016.068,72)	R\$ (831.399,00)
(-) MANUTENCAO E REPARO		R\$ (5.268.458,25)	R\$ (2.620.130,85)
(-) MATERIAL DE CONSUMO		R\$ (1.176.855,66)	R\$ (968.410,57)

DEMONSTRAÇÃO DE RESULTADO DO EXERCÍCIO

Entidade:	FORTLEV INDUSTRIA E COMERCIO DE PLASTICOS LTDA		
Período da Escrituração:	01/01/2023 a 31/03/2023	CNPJ:	10.921.911/0001-05
Número de Ordem do Livro:	55		
Período Selecionado:	01 de Janeiro de 2023 a 31 de Março de 2023		

Descrição	Nota	Saldo anterior	Saldo atual
(-) SERVICOS PRESTADOS		R\$ (548.443,64)	R\$ (467.134,47)
CUSTOS TRIBUTARIOS		R\$ (2.671,93)	R\$ 73,00
(-) CUSTO VARIAVEL		R\$ (10.726.921,90)	R\$ (12.669.198,28)
(-) ENERGETICOS IND		R\$ (10.726.921,90)	R\$ (12.669.198,28)
(-) DESPESAS GERAIS E ADMINISTRATIVAS		R\$ (61.633.343,87)	R\$ (67.958.939,46)
(-) DESPESAS COMERCIAIS		R\$ (61.401.591,81)	R\$ (65.737.503,52)
(-) DESPESAS COM VENDAS		R\$ (22.607.942,53)	R\$ (25.808.476,21)
(-) FRETE SOBRE VENDAS		R\$ (38.793.649,28)	R\$ (39.929.027,31)
(-) MAO DE OBRA		R\$ (10.877.051,92)	R\$ (24.785.095,43)
(-) SALARIOS E REMUNERACOES		R\$ (1.147.369,85)	R\$ (15.035.678,45)
(-) ENCARGOS E PROVISOES SOCIAIS		R\$ (6.098.125,45)	R\$ (6.697.541,06)
(-) BENEFICIOS SOCIAIS		R\$ (3.631.556,62)	R\$ (3.051.875,92)
(-) DEPRECIACAO BENS ADMINISTRATIVOS		R\$ (5.700.442,51)	R\$ (5.634.710,14)
(-) DEPRECIACAO BENS ADMINISTRATIVOS		R\$ (5.700.442,51)	R\$ (5.634.710,14)
(-) DESPESAS GERAIS ADMINISTRATIVAS		R\$ (26.099.560,10)	R\$ (16.780.346,97)
(-) DESPESAS GERAIS ADMINIST E COMERCIAIS		R\$ (15.094.080,30)	R\$ (9.310.320,01)
(-) MANUTENCAO E REPARO		R\$ (1.841.762,44)	R\$ (1.632.879,09)
(-) MATERIAL DE CONSUMO		R\$ (2.055.286,29)	R\$ (1.386.423,65)
(-) SERVICOS PRESTADOS		R\$ (6.711.235,26)	R\$ (5.755.576,77)
DESPESAS TRIBUTARIAS		R\$ (733.164,57)	R\$ 1.453.463,69
VARIACAO CAMBIAL		R\$ 35.194,10	R\$ 10.960,53
(-) DESPESAS INDEDUTIVEIS		R\$ 300.774,66	R\$ (159.571,67)
(-) CUSTO VARIAVEL		R\$ (308.527.703,73)	R\$ (319.879.358,11)
(-) MATERIAL APLICADO		R\$ (308.527.703,73)	R\$ (319.879.358,11)
CUSTEIO INDUSTRIAL		R\$ 350.973.006,20	R\$ 364.858.074,71
CUSTEIO INDUSTRIAL		R\$ 350.973.006,20	R\$ 364.858.074,71
OUTRAS RECEITAS/DESPESAS OPERACIONAIS		R\$ 26.175.143,23	R\$ 30.679.027,85
OUTRAS RECEITAS		R\$ 949.154,74	R\$ 1.067.501,48
OUTRAS RECEITAS		R\$ 949.154,74	R\$ 1.067.501,48
(-) OUTRAS DESPESAS		R\$ (74.943,02)	R\$ (36.419,15)
(-) OUTRAS DESPESAS		R\$ (74.943,02)	R\$ (36.419,15)
DOACOES E SUBVENCOES PARA INVESTIMENTOS		R\$ 25.300.931,51	R\$ 29.647.945,52
DOACOES E SUBVENCOES FEDERAIS		R\$ 768.253,41	R\$ 2.604.774,04
DOACOES E SUBVENCOES ESTADUAIS		R\$ 24.532.678,10	R\$ 27.043.171,48
(-) DESPESAS E RECEITAS FINANCEIRAS		R\$ (8.281.553,56)	R\$ (4.912.756,28)

DEMONSTRAÇÃO DE RESULTADO DO EXERCÍCIO

Entidade: FORTLEV INDUSTRIA E COMERCIO DE PLASTICOS LTDA
Período da Escrituração: 01/01/2023 a 31/03/2023 CNPJ: 10.921.911/0001-05
Número de Ordem do Livro: 55
Período Selecionado: 01 de Janeiro de 2023 a 31 de Março de 2023

Descrição	Nota	Saldo anterior	Saldo atual
(-) DESP/RECEITAS FINANCEIRAS OPERACIONAIS		R\$ (8.281.553,56)	R\$ (4.912.756,28)
(-) DESPESAS FINANCEIRAS		R\$ (8.275.830,44)	R\$ (8.327.368,15)
RECEITAS FINANCEIRAS		R\$ (5.723,12)	R\$ 3.414.611,87
(-) DESPESAS COM PROVISÕES		R\$ (129.657,82)	R\$ (5.727.506,74)
(-) IMPOSTOS E CONTRIBUIÇÕES		R\$ (129.657,82)	R\$ (5.727.506,74)
(-) PROVISÕES IRPJ / CSLL		R\$ (129.657,82)	R\$ (5.727.506,74)
Contas Gerenciais		R\$ 104.582,19	R\$ 11.028,84
CONTAS GERENCIAIS		R\$ 104.582,19	R\$ 11.028,84
CUSTO DE TRANSFORMAÇÃO		R\$ 104.582,19	R\$ 11.028,84
CUSTOS DE MANUTENÇÃO		R\$ 104.582,19	R\$ 11.028,84

DEMONSTRAÇÃO DE RESULTADO DO EXERCÍCIO



Entidade:	FORTLEV INDUSTRIA E COMERCIO DE PLASTICOS LTDA		
Período da Escrituração:	01/04/2023 a 30/06/2023	CNPJ:	10.921.911/0001-05
Número de Ordem do Livro:	56		
Período Selecionado:	01 de Abril de 2023 a 30 de Junho de 2023		

Descrição	Nota	Saldo anterior	Saldo atual
Resultado		R\$ 58.453.309,58	R\$ 35.014.248,23
RECEITA OPERACIONAL LIQUIDA		R\$ 397.843.385,05	R\$ 341.431.936,82
RECEITA BRUTA DE VENDAS		R\$ 518.270.029,33	R\$ 445.328.921,18
RECEITA DE VENDA DE PRODUCAO PROPRIA		R\$ 489.713.153,81	R\$ 422.312.383,66
RECEITA DE VENDA DE MERCADORIA		R\$ 27.660.759,03	R\$ 22.926.603,54
RECEITA DE VENDA DE SERVICOS		R\$ 896.116,49	R\$ 89.933,98
(-) DEVOLUCOES E CANCELAMENTOS DE VENDAS		R\$ (4.941.898,68)	R\$ (3.924.930,57)
(-) DEVOLUCOES E CANC. DE VENDAS DE PRODUCAO PROP		R\$ (4.627.788,84)	R\$ (3.687.025,16)
(-) DEVOLUCOES E CANC. DE VENDAS DE MERCADORIA		R\$ (314.109,84)	R\$ (237.905,41)
(-) IMPOSTOS SOBRE AS VENDAS		R\$ (116.951.441,50)	R\$ (101.187.372,11)
(-) IMPOSTOS S/VENDAS VENDAS DE PRODUCAO PROPRIA		R\$ (110.409.605,60)	R\$ (95.789.162,40)
(-) IMPOSTOS S/VENDAS VENDAS DE MERCADORIA		R\$ (6.414.139,31)	R\$ (5.388.092,14)
(-) IMPOSTOS S/VENDAS VENDAS DE SERVICOS		R\$ (127.696,59)	R\$ (10.117,57)
IMPOSTOS SOBRE DEVOLUCOES DE VENDA		R\$ 1.466.695,90	R\$ 1.215.318,32
IMPOSTOS S/DEVOLUCOES DE VENDAS DE PROD. PROP		R\$ 1.383.729,23	R\$ 1.153.005,18
IMPOSTOS S/DEVOLUCOES DE VENDAS DE MERCADORIA		R\$ 82.966,67	R\$ 62.313,14
(-) CUSTO DOS PRODUTOS VENDIDOS		R\$ (291.480.929,68)	R\$ (258.859.858,63)
(-) CUSTO DOS PRODUTOS VENDIDOS		R\$ (243.511.840,68)	R\$ (208.901.112,43)
(-) CUSTO VENDA DE PRODUCAO PROPRIA		R\$ (240.343.888,18)	R\$ (205.964.752,83)
(-) CUSTO DAS MERCADORIAS VENDIDAS		R\$ (2.867.284,68)	R\$ (2.864.506,57)
(-) CUSTO DOS SERVICOS PRESTADOS		R\$ (300.667,82)	R\$ (71.853,03)
(-) OUTROS CUSTO DOS PRODUTOS		R\$ (4.035.556,63)	R\$ (3.909.292,33)
(-) OUTROS CUSTO DOS PRODUTOS		R\$ (4.035.556,63)	R\$ (3.909.292,33)
(-) MAO DE OBRA		R\$ (17.775.529,80)	R\$ (18.725.580,19)
(-) SALARIOS E REMUNERACOES		R\$ (9.567.019,50)	R\$ (9.945.025,02)
(-) ENCARGOS E PROVISOES SOCIAIS		R\$ (5.068.904,32)	R\$ (5.479.480,87)
(-) BENEFICIOS SOCIAIS		R\$ (3.139.605,98)	R\$ (3.301.074,30)
(-) DEPRECIACAO BENS INDUSTRIAIS		R\$ (8.601.802,40)	R\$ (8.715.121,68)
(-) DEPRECIACAO BENS INDUSTRIAIS		R\$ (8.601.802,40)	R\$ (8.715.121,68)
(-) CUSTOS GERAIS INDUSTRIAIS		R\$ (4.887.001,89)	R\$ (7.052.270,95)
(-) CUSTOS GERAIS INDUSTRIAIS		R\$ (831.399,00)	R\$ (1.114.000,25)
(-) MANUTENCAO E REPARO		R\$ (2.620.130,85)	R\$ (4.466.297,40)
(-) MATERIAL DE CONSUMO		R\$ (968.410,57)	R\$ (919.656,85)

DEMONSTRAÇÃO DE RESULTADO DO EXERCÍCIO

Entidade:	FORTLEV INDUSTRIA E COMERCIO DE PLASTICOS LTDA		
Período da Escrituração:	01/04/2023 a 30/06/2023	CNPJ:	10.921.911/0001-05
Número de Ordem do Livro:	56		
Período Selecionado:	01 de Abril de 2023 a 30 de Junho de 2023		

Descrição	Nota	Saldo anterior	Saldo atual
(-) SERVICOS PRESTADOS		R\$ (467.134,47)	R\$ (552.316,45)
(-) CUSTO VARIAVEL		R\$ (12.669.198,28)	R\$ (11.556.481,05)
(-) ENERGETICOS IND		R\$ (12.669.198,28)	R\$ (11.556.481,05)
(-) DESPESAS GERAIS E ADMINISTRATIVAS		R\$ (67.958.939,46)	R\$ (64.848.475,35)
(-) DESPESAS COMERCIAIS		R\$ (65.737.503,52)	R\$ (57.745.345,98)
(-) DESPESAS COM VENDAS		R\$ (25.808.476,21)	R\$ (21.854.443,73)
(-) FRETE SOBRE VENDAS		R\$ (39.929.027,31)	R\$ (35.890.902,25)
(-) MAO DE OBRA		R\$ (24.785.095,43)	R\$ (24.272.719,48)
(-) SALARIOS E REMUNERACOES		R\$ (15.035.678,45)	R\$ (14.274.466,91)
(-) ENCARGOS E PROVISOES SOCIAIS		R\$ (6.697.541,06)	R\$ (7.021.301,54)
(-) BENEFICIOS SOCIAIS		R\$ (3.051.875,92)	R\$ (2.976.951,03)
(-) DEPRECIACAO BENS ADMINISTRATIVOS		R\$ (5.634.710,14)	R\$ (6.367.118,07)
(-) DEPRECIACAO BENS ADMINISTRATIVOS		R\$ (5.634.710,14)	R\$ (6.367.118,07)
(-) DESPESAS GERAIS ADMINISTRATIVAS		R\$ (16.780.346,97)	R\$ (22.265.733,09)
(-) DESPESAS GERAIS ADMINIST E COMERCIAIS		R\$ (9.310.320,01)	R\$ (12.925.776,74)
(-) MANUTENCAO E REPARO		R\$ (1.632.879,09)	R\$ (874.871,09)
(-) MATERIAL DE CONSUMO		R\$ (1.386.423,65)	R\$ (1.178.698,98)
(-) SERVICOS PRESTADOS		R\$ (5.755.576,77)	R\$ (6.786.961,53)
(-) DESPESAS TRIBUTARIAS		R\$ 1.453.463,69	R\$ (649.283,74)
VARIACAO CAMBIAL		R\$ 10.960,53	R\$ 513.700,08
(-) DESPESAS INDEDUTIVEIS		R\$ (159.571,67)	R\$ (363.841,09)
(-) CUSTO VARIAVEL		R\$ (319.879.358,11)	R\$ (316.380.690,02)
(-) MATERIAL APLICADO		R\$ (319.879.358,11)	R\$ (316.380.690,02)
CUSTEIO INDUSTRIAL		R\$ 364.858.074,71	R\$ 362.183.131,29
CUSTEIO INDUSTRIAL		R\$ 364.858.074,71	R\$ 362.183.131,29
OUTRAS RECEITAS/DESPESAS OPERACIONAIS		R\$ 30.679.027,85	R\$ 19.872.858,86
OUTRAS RECEITAS		R\$ 1.067.501,48	R\$ 1.057.899,51
OUTRAS RECEITAS		R\$ 1.067.501,48	R\$ 1.057.899,51
(-) OUTRAS DESPESAS		R\$ (36.419,15)	R\$ (2.780.925,15)
(-) OUTRAS DESPESAS		R\$ (36.419,15)	R\$ (2.780.925,15)
DOACOES E SUBVENCOES PARA INVESTIMENTOS		R\$ 29.647.945,52	R\$ 21.595.884,50
DOACOES E SUBVENCOES FEDERAIS		R\$ 2.604.774,04	R\$ 342.983,27
DOACOES E SUBVENCOES ESTADUAIS		R\$ 27.043.171,48	R\$ 21.252.901,23
(-) DESPESAS E RECEITAS FINANCEIRAS		R\$ (4.912.756,28)	R\$ (2.428.166,34)
(-) DESP/RECEITAS FINANCEIRAS OPERACIONAIS		R\$ (4.912.756,28)	R\$ (2.428.166,34)

DEMONSTRAÇÃO DE RESULTADO DO EXERCÍCIO

Entidade: FORTLEV INDUSTRIA E COMERCIO DE PLASTICOS LTDA
Período da Escrituração: 01/04/2023 a 30/06/2023 CNPJ: 10.921.911/0001-05
Número de Ordem do Livro: 56
Período Selecionado: 01 de Abril de 2023 a 30 de Junho de 2023

Descrição	Nota	Saldo anterior	Saldo atual
(-) DESPESAS FINANCEIRAS		R\$ (8.327.368,15)	R\$ (11.816.488,46)
RECEITAS FINANCEIRAS		R\$ 3.414.611,87	R\$ 9.388.322,12
(-) DESPESAS COM PROVISÕES		R\$ (5.727.506,74)	R\$ (154.047,13)
(-) IMPOSTOS E CONTRIBUIÇÕES		R\$ (5.727.506,74)	R\$ (154.047,13)
(-) PROVISÕES IRPJ / CSLL		R\$ (5.727.506,74)	R\$ (154.047,13)

DEMONSTRAÇÃO DE RESULTADO DO EXERCÍCIO



Entidade:	FORTLEV INDUSTRIA E COMERCIO DE PLASTICOS LTDA		
Período da Escrituração:	01/07/2023 a 30/09/2023	CNPJ:	10.921.911/0001-05
Número de Ordem do Livro:	57		
Período Selecionado:	01 de Julho de 2023 a 30 de Setembro de 2023		

Descrição	Nota	Saldo anterior	Saldo atual
Resultado		R\$ 35.014.248,23	R\$ 111.302.509,87
RECEITA OPERACIONAL LIQUIDA		R\$ 341.431.936,82	R\$ 404.615.785,95
RECEITA BRUTA DE VENDAS		R\$ 445.328.921,18	R\$ 526.292.769,01
RECEITA DE VENDA DE PRODUCAO PROPRIA		R\$ 422.312.383,66	R\$ 499.359.353,64
RECEITA DE VENDA DE MERCADORIA		R\$ 22.926.603,54	R\$ 26.704.004,82
RECEITA DE VENDA DE SERVICOS		R\$ 89.933,98	R\$ 229.410,55
(-) DEVOLUCOES E CANCELAMENTOS DE VENDAS		R\$ (3.924.930,57)	R\$ (4.140.661,90)
(-) DEVOLUCOES E CANC. DE VENDAS DE PRODUCAO PROP		R\$ (3.687.025,16)	R\$ (3.532.888,36)
(-) DEVOLUCOES E CANC. DE VENDAS DE MERCADORIA		R\$ (237.905,41)	R\$ (607.773,54)
(-) IMPOSTOS SOBRE AS VENDAS		R\$ (101.187.372,11)	R\$ (118.708.665,60)
(-) IMPOSTOS S/VENDAS VENDAS DE PRODUCAO PROPRIA		R\$ (95.789.162,40)	R\$ (112.439.149,04)
(-) IMPOSTOS S/VENDAS VENDAS DE MERCADORIA		R\$ (5.388.092,14)	R\$ (6.237.171,18)
(-) IMPOSTOS S/VENDAS VENDAS DE SERVICOS		R\$ (10.117,57)	R\$ (32.345,38)
IMPOSTOS SOBRE DEVOLUCOES DE VENDA		R\$ 1.215.318,32	R\$ 1.172.344,44
IMPOSTOS S/DEVOLUCOES DE VENDAS DE PROD. PROP		R\$ 1.153.005,18	R\$ 1.100.883,99
IMPOSTOS S/DEVOLUCOES DE VENDAS DE MERCADORIA		R\$ 62.313,14	R\$ 71.460,45
(-) CUSTO DOS PRODUTOS VENDIDOS		R\$ (258.859.858,63)	R\$ (293.294.402,60)
(-) CUSTO DOS PRODUTOS VENDIDOS		R\$ (208.901.112,43)	R\$ (242.620.262,79)
(-) CUSTO VENDA DE PRODUCAO PROPRIA		R\$ (205.964.752,83)	R\$ (238.874.771,45)
(-) CUSTO DAS MERCADORIAS VENDIDAS		R\$ (2.864.506,57)	R\$ (3.658.042,36)
(-) CUSTO DOS SERVICOS PRESTADOS		R\$ (71.853,03)	R\$ (87.448,98)
(-) OUTROS CUSTO DOS PRODUTOS		R\$ (3.909.292,33)	R\$ (6.626.836,65)
(-) OUTROS CUSTO DOS PRODUTOS		R\$ (3.909.292,33)	R\$ (6.626.836,65)
(-) MAO DE OBRA		R\$ (18.725.580,19)	R\$ (17.974.763,09)
(-) SALARIOS E REMUNERACOES		R\$ (9.945.025,02)	R\$ (9.792.350,96)
(-) ENCARGOS E PROVISOES SOCIAIS		R\$ (5.479.480,87)	R\$ (5.233.536,55)
(-) BENEFICIOS SOCIAIS		R\$ (3.301.074,30)	R\$ (2.948.875,58)
(-) DEPRECIACAO BENS INDUSTRIAIS		R\$ (8.715.121,68)	R\$ (8.150.450,40)
(-) DEPRECIACAO BENS INDUSTRIAIS		R\$ (8.715.121,68)	R\$ (8.150.450,40)
(-) CUSTOS GERAIS INDUSTRIAIS		R\$ (7.052.270,95)	R\$ (5.849.259,35)
(-) CUSTOS GERAIS INDUSTRIAIS		R\$ (1.114.000,25)	R\$ (948.908,03)
(-) MANUTENCAO E REPARO		R\$ (4.466.297,40)	R\$ (3.375.343,80)
(-) MATERIAL DE CONSUMO		R\$ (919.656,85)	R\$ (981.700,32)

DEMONSTRAÇÃO DE RESULTADO DO EXERCÍCIO

Entidade:	FORTLEV INDUSTRIA E COMERCIO DE PLASTICOS LTDA		
Período da Escrituração:	01/07/2023 a 30/09/2023	CNPJ:	10.921.911/0001-05
Número de Ordem do Livro:	57		
Período Selecionado:	01 de Julho de 2023 a 30 de Setembro de 2023		

Descrição	Nota	Saldo anterior	Saldo atual
(-) SERVICOS PRESTADOS		R\$ (552.316,45)	R\$ (543.307,20)
(-) CUSTO VARIAVEL		R\$ (11.556.481,05)	R\$ (12.072.830,32)
(-) ENERGETICOS IND		R\$ (11.556.481,05)	R\$ (12.072.830,32)
(-) DESPESAS GERAIS E ADMINISTRATIVAS		R\$ (64.848.475,35)	R\$ (89.839.030,78)
(-) DESPESAS COMERCIAIS		R\$ (57.745.345,98)	R\$ (69.410.106,91)
(-) DESPESAS COM VENDAS		R\$ (21.854.443,73)	R\$ (25.525.587,94)
(-) FRETE SOBRE VENDAS		R\$ (35.890.902,25)	R\$ (43.884.518,97)
(-) MAO DE OBRA		R\$ (24.272.719,48)	R\$ (24.011.500,01)
(-) SALARIOS E REMUNERACOES		R\$ (14.274.466,91)	R\$ (14.561.206,57)
(-) ENCARGOS E PROVISOES SOCIAIS		R\$ (7.021.301,54)	R\$ (6.739.553,30)
(-) BENEFICIOS SOCIAIS		R\$ (2.976.951,03)	R\$ (2.710.740,14)
(-) DEPRECIACAO BENS ADMINISTRATIVOS		R\$ (6.367.118,07)	R\$ (7.108.686,25)
(-) DEPRECIACAO BENS ADMINISTRATIVOS		R\$ (6.367.118,07)	R\$ (7.108.686,25)
(-) DESPESAS GERAIS ADMINISTRATIVAS		R\$ (22.265.733,09)	R\$ (32.237.009,75)
(-) DESPESAS GERAIS ADMINIST E COMERCIAIS		R\$ (12.925.776,74)	R\$ (17.887.778,29)
(-) MANUTENCAO E REPARO		R\$ (874.871,09)	R\$ (2.495.177,54)
(-) MATERIAL DE CONSUMO		R\$ (1.178.698,98)	R\$ (1.320.541,42)
(-) SERVICOS PRESTADOS		R\$ (6.786.961,53)	R\$ (6.901.003,94)
(-) DESPESAS TRIBUTARIAS		R\$ (649.283,74)	R\$ (3.684.171,72)
VARIACAO CAMBIAL		R\$ 513.700,08	R\$ 150.497,62
(-) DESPESAS INDEDUTIVEIS		R\$ (363.841,09)	R\$ (98.834,46)
(-) CUSTO VARIAVEL		R\$ (316.380.690,02)	R\$ (328.475.566,75)
(-) MATERIAL APLICADO		R\$ (316.380.690,02)	R\$ (328.475.566,75)
CUSTEIO INDUSTRIAL		R\$ 362.183.131,29	R\$ 371.403.838,89
CUSTEIO INDUSTRIAL		R\$ 362.183.131,29	R\$ 371.403.838,89
OUTRAS RECEITAS/DESPESAS OPERACIONAIS		R\$ 19.872.858,86	R\$ 81.381.893,95
OUTRAS RECEITAS		R\$ 1.057.899,51	R\$ 48.883.193,90
OUTRAS RECEITAS		R\$ 1.057.899,51	R\$ 48.883.193,90
(-) OUTRAS DESPESAS		R\$ (2.780.925,15)	R\$ (25.256,10)
(-) OUTRAS DESPESAS		R\$ (2.780.925,15)	R\$ (25.256,10)
DOACOES E SUBVENCOES PARA INVESTIMENTOS		R\$ 21.595.884,50	R\$ 32.523.956,15
DOACOES E SUBVENCOES FEDERAIS		R\$ 342.983,27	R\$ 5.174.235,33
DOACOES E SUBVENCOES ESTADUAIS		R\$ 21.252.901,23	R\$ 27.349.720,82
DESPESAS E RECEITAS FINANCEIRAS		R\$ (2.428.166,34)	R\$ 25.323.906,71
DESP/RECEITAS FINANCEIRAS OPERACIONAIS		R\$ (2.428.166,34)	R\$ 25.323.906,71

DEMONSTRAÇÃO DE RESULTADO DO EXERCÍCIO

Entidade: FORTLEV INDUSTRIA E COMERCIO DE PLASTICOS LTDA
Período da Escrituração: 01/07/2023 a 30/09/2023 CNPJ: 10.921.911/0001-05
Número de Ordem do Livro: 57
Período Selecionado: 01 de Julho de 2023 a 30 de Setembro de 2023

Descrição	Nota	Saldo anterior	Saldo atual
(-) DESPESAS FINANCEIRAS		R\$ (11.816.488,46)	R\$ (6.237.911,90)
RECEITAS FINANCEIRAS		R\$ 9.388.322,12	R\$ 31.561.818,61
(-) DESPESAS COM PROVISÕES		R\$ (154.047,13)	R\$ (16.885.643,36)
(-) IMPOSTOS E CONTRIBUIÇÕES		R\$ (154.047,13)	R\$ (16.885.643,36)
(-) PROVISÕES IRPJ / CSLL		R\$ (154.047,13)	R\$ (16.885.643,36)

DEMONSTRAÇÃO DE RESULTADO DO EXERCÍCIO



Entidade:	FORTLEV INDUSTRIA E COMERCIO DE PLASTICOS LTDA		
Período da Escrituração:	01/10/2023 a 31/12/2023	CNPJ:	10.921.911/0001-05
Número de Ordem do Livro:	58		
Período Selecionado:	01 de Outubro de 2023 a 31 de Dezembro de 2023		

Descrição	Nota	Saldo anterior	Saldo atual
Resultado		R\$ 111.302.509,87	R\$ 35.771.707,41
RECEITA OPERACIONAL LIQUIDA		R\$ 404.615.785,95	R\$ 418.279.284,04
RECEITA BRUTA DE VENDAS		R\$ 526.292.769,01	R\$ 544.884.991,39
RECEITA DE VENDA DE PRODUCAO PROPRIA		R\$ 499.359.353,64	R\$ 518.434.599,97
RECEITA DE VENDA DE MERCADORIA		R\$ 26.704.004,82	R\$ 25.523.820,42
RECEITA DE VENDA DE SERVICOS		R\$ 229.410,55	R\$ 926.571,00
(-) DEVOLUCOES E CANCELAMENTOS DE VENDAS		R\$ (4.140.661,90)	R\$ (4.563.653,33)
(-) DEVOLUCOES E CANC. DE VENDAS DE PRODUCAO PROP		R\$ (3.532.888,36)	R\$ (4.348.948,68)
(-) DEVOLUCOES E CANC. DE VENDAS DE MERCADORIA		R\$ (607.773,54)	R\$ (214.704,65)
(-) IMPOSTOS SOBRE AS VENDAS		R\$ (118.708.665,60)	R\$ (123.258.581,58)
(-) IMPOSTOS S/VENDAS VENDAS DE PRODUCAO PROPRIA		R\$ (112.439.149,04)	R\$ (117.249.490,48)
(-) IMPOSTOS S/VENDAS VENDAS DE MERCADORIA		R\$ (6.237.171,18)	R\$ (5.887.515,75)
(-) IMPOSTOS S/VENDAS VENDAS DE SERVICOS		R\$ (32.345,38)	R\$ (121.575,35)
IMPOSTOS SOBRE DEVOLUCOES DE VENDA		R\$ 1.172.344,44	R\$ 1.216.527,56
IMPOSTOS S/DEVOLUCOES DE VENDAS DE PROD. PROP		R\$ 1.100.883,99	R\$ 1.166.361,04
IMPOSTOS S/DEVOLUCOES DE VENDAS DE MERCADORIA		R\$ 71.460,45	R\$ 50.166,52
(-) CUSTO DOS PRODUTOS VENDIDOS		R\$ (293.294.402,60)	R\$ (309.578.327,22)
(-) CUSTO DOS PRODUTOS VENDIDOS		R\$ (242.620.262,79)	R\$ (255.005.124,71)
(-) CUSTO VENDA DE PRODUCAO PROPRIA		R\$ (238.874.771,45)	R\$ (250.568.500,53)
(-) CUSTO DAS MERCADORIAS VENDIDAS		R\$ (3.658.042,36)	R\$ (3.989.357,35)
(-) CUSTO DOS SERVICOS PRESTADOS		R\$ (87.448,98)	R\$ (447.266,83)
(-) OUTROS CUSTO DOS PRODUTOS		R\$ (6.626.836,65)	R\$ (4.728.835,38)
(-) OUTROS CUSTO DOS PRODUTOS		R\$ (6.626.836,65)	R\$ (4.728.835,38)
(-) MAO DE OBRA		R\$ (17.974.763,09)	R\$ (21.642.315,77)
(-) SALARIOS E REMUNERACOES		R\$ (9.792.350,96)	R\$ (11.523.516,62)
(-) ENCARGOS E PROVISOES SOCIAIS		R\$ (5.233.536,55)	R\$ (6.114.281,36)
(-) BENEFICIOS SOCIAIS		R\$ (2.948.875,58)	R\$ (4.004.517,79)
(-) DEPRECIACAO BENS INDUSTRIAIS		R\$ (8.150.450,40)	R\$ (8.230.442,65)
(-) DEPRECIACAO BENS INDUSTRIAIS		R\$ (8.150.450,40)	R\$ (8.230.442,65)
(-) CUSTOS GERAIS INDUSTRIAIS		R\$ (5.849.259,35)	R\$ (7.347.431,36)
(-) CUSTOS GERAIS INDUSTRIAIS		R\$ (948.908,03)	R\$ (1.106.099,65)

Este documento é parte integrante de escrituração cuja autenticação se comprova pelo recibo de número 6B.ED.C6.BF.62.FF.73.DF.D8.36.7A.73.AB.27.D9.C5.B7.C1.CD.76-2, nos termos do Decreto nº 8.683/2016.

Este relatório foi gerado pelo Sistema Público de Escrituração Digital – Sped

DEMONSTRAÇÃO DE RESULTADO DO EXERCÍCIO

Entidade:	FORTLEV INDUSTRIA E COMERCIO DE PLASTICOS LTDA		
Período da Escrituração:	01/10/2023 a 31/12/2023	CNPJ:	10.921.911/0001-05
Número de Ordem do Livro:	58		
Período Selecionado:	01 de Outubro de 2023 a 31 de Dezembro de 2023		

Descrição	Nota	Saldo anterior	Saldo atual
(-) MANUTENCAO E REPARO		R\$ (3.375.343,80)	R\$ (4.020.459,57)
(-) MATERIAL DE CONSUMO		R\$ (981.700,32)	R\$ (1.281.414,94)
(-) SERVICOS PRESTADOS		R\$ (543.307,20)	R\$ (939.457,20)
(-) CUSTO VARIAVEL		R\$ (12.072.830,32)	R\$ (12.624.177,35)
(-) ENERGETICOS IND		R\$ (12.072.830,32)	R\$ (12.624.177,35)
(-) DESPESAS GERAIS E ADMINISTRATIVAS		R\$ (89.839.030,78)	R\$ (95.083.154,08)
(-) DESPESAS COMERCIAIS		R\$ (69.410.106,91)	R\$ (68.423.129,87)
(-) DESPESAS COM VENDAS		R\$ (25.525.587,94)	R\$ (24.079.360,49)
(-) FRETE SOBRE VENDAS		R\$ (43.884.518,97)	R\$ (44.343.769,38)
(-) MAO DE OBRA		R\$ (24.011.500,01)	R\$ (41.857.227,07)
(-) SALARIOS E REMUNERACOES		R\$ (14.561.206,57)	R\$ (30.570.275,38)
(-) ENCARGOS E PROVISOES SOCIAIS		R\$ (6.739.553,30)	R\$ (7.335.162,93)
(-) BENEFICIOS SOCIAIS		R\$ (2.710.740,14)	R\$ (3.951.788,76)
(-) DEPRECIACAO BENS ADMINISTRATIVOS		R\$ (7.108.686,25)	R\$ (7.293.323,35)
(-) DEPRECIACAO BENS ADMINISTRATIVOS		R\$ (7.108.686,25)	R\$ (7.293.323,35)
(-) DESPESAS GERAIS ADMINISTRATIVAS		R\$ (32.237.009,75)	R\$ (28.744.465,00)
(-) DESPESAS GERAIS ADMINIST E COMERCIAIS		R\$ (17.887.778,29)	R\$ (13.859.927,44)
(-) MANUTENCAO E REPARO		R\$ (2.495.177,54)	R\$ (4.303.247,35)
(-) MATERIAL DE CONSUMO		R\$ (1.320.541,42)	R\$ (3.103.200,45)
(-) SERVICOS PRESTADOS		R\$ (6.901.003,94)	R\$ (7.724.761,00)
RATEIOS		R\$ 0,00	R\$ 205,63
DESPESAS TRIBUTARIAS		R\$ (3.684.171,72)	R\$ 319.041,55
VARIACAO CAMBIAL		R\$ 150.497,62	R\$ 190.631,97
(-) DESPESAS INDEDUTIVEIS		R\$ (98.834,46)	R\$ (263.207,91)
(-) CUSTO VARIAVEL		R\$ (328.475.566,75)	R\$ (334.205.006,36)
(-) MATERIAL APLICADO		R\$ (328.475.566,75)	R\$ (334.205.006,36)
CUSTEIO INDUSTRIAL		R\$ 371.403.838,89	R\$ 385.439.997,57
CUSTEIO INDUSTRIAL		R\$ 371.403.838,89	R\$ 385.439.997,57
OUTRAS RECEITAS/DESPESAS OPERACIONAIS		R\$ 81.381.893,95	R\$ 24.945.392,87
(-) OUTRAS RECEITAS		R\$ 48.883.193,90	R\$ (2.825.080,70)
(-) OUTRAS RECEITAS		R\$ 48.883.193,90	R\$ (2.825.080,70)
(-) OUTRAS DESPESAS		R\$ (25.256,10)	R\$ (54.174,27)
(-) OUTRAS DESPESAS		R\$ (25.256,10)	R\$ (54.174,27)

Este documento é parte integrante de escrituração cuja autenticação se comprova pelo recibo de número 6B.ED.C6.BF.62.FF.73.DF.D8.36.7A.73.AB.27.D9.C5.B7.C1.CD.76-2, nos termos do Decreto nº 8.683/2016.

Este relatório foi gerado pelo Sistema Público de Escrituração Digital – Sped

DEMONSTRAÇÃO DE RESULTADO DO EXERCÍCIO

Entidade:	FORTLEV INDUSTRIA E COMERCIO DE PLASTICOS LTDA		
Período da Escrituração:	01/10/2023 a 31/12/2023	CNPJ:	10.921.911/0001-05
Número de Ordem do Livro:	58		
Período Selecionado:	01 de Outubro de 2023 a 31 de Dezembro de 2023		

Descrição	Nota	Saldo anterior	Saldo atual
DOACOES E SUBVENCOES PARA INVESTIMENTOS		R\$ 32.523.956,15	R\$ 27.824.647,84
DOACOES E SUBVENCOES ESTADUAIS		R\$ 27.349.720,82	R\$ 27.824.647,84
(-) DESPESAS E RECEITAS FINANCEIRAS		R\$ 25.323.906,71	R\$ (3.667.761,53)
(-) DESP/RECEITAS FINANCEIRAS OPERACIONAIS		R\$ 25.323.906,71	R\$ (3.667.761,53)
(-) DESPESAS FINANCEIRAS		R\$ (6.237.911,90)	R\$ (8.105.969,69)
RECEITAS FINANCEIRAS		R\$ 31.561.818,61	R\$ 4.438.208,16
DESPESAS COM PROVISÕES		R\$ (16.885.643,36)	R\$ 876.273,33
IMPOSTOS E CONTRIBUICOES		R\$ (16.885.643,36)	R\$ 876.273,33
PROVISÕES IRPJ / CSLL		R\$ (16.885.643,36)	R\$ 876.273,33

Este documento é parte integrante de escrituração cuja autenticação se comprova pelo recibo de número 6B.ED.C6.BF.62.FF.73.DF.D8.36.7A.73.AB.27.D9.C5.B7.C1.CD.76-2, nos termos do Decreto nº 8.683/2016.

Este relatório foi gerado pelo Sistema Público de Escrituração Digital – Sped

TERMOS DE ABERTURA E ENCERRAMENTO



Entidade:	FORTLEV INDUSTRIA E COMERCIO DE PLASTICOS LTDA		
Período da Escrituração:	01/01/2023 a 31/03/2023	CNPJ:	10.921.911/0001-05
Número de Ordem do Livro:	55		
Período Selecionado:	01 de Janeiro de 2023 a 31 de Março de 2023		

TERMO DE ABERTURA

Nome Empresarial	FORTLEV INDUSTRIA E COMERCIO DE PLASTICOS LTDA
NIRE	29203313938
CNPJ	10.921.911/0001-05
Número de Ordem	55
Natureza do Livro	TERMO DE ABERTURA/ENCERRAMENTO NO PERIODO
Município	CAMAÇARI
Data do arquivamento dos atos constitutivos	
Data de arquivamento do ato de conversão de sociedade simples em sociedade empresária	
Data de encerramento do exercício social	31/03/2023
Quantidade total de linhas do arquivo digital	26830602

TERMO DE ENCERRAMENTO

Nome Empresarial	FORTLEV INDUSTRIA E COMERCIO DE PLASTICOS LTDA
Natureza do Livro	TERMO DE ABERTURA/ENCERRAMENTO NO PERIODO
Número de ordem	55
Quantidade total de linhas do arquivo digital	26830602
Data de inicio	01/01/2023
Data de término	31/03/2023

TERMOS DE ABERTURA E ENCERRAMENTO



Entidade:	FORTLEV INDUSTRIA E COMERCIO DE PLASTICOS LTDA		
Período da Escrituração:	01/04/2023 a 30/06/2023	CNPJ:	10.921.911/0001-05
Número de Ordem do Livro:	56		
Período Selecionado:	01 de Abril de 2023 a 30 de Junho de 2023		

TERMO DE ABERTURA

Nome Empresarial	FORTLEV INDUSTRIA E COMERCIO DE PLASTICOS LTDA
NIRE	29203313938
CNPJ	10.921.911/0001-05
Número de Ordem	56
Natureza do Livro	TERMO DE ABERTURA NO PERIODO
Município	CAMAÇARI
Data do arquivamento dos atos constitutivos	
Data de arquivamento do ato de conversão de sociedade simples em sociedade empresária	
Data de encerramento do exercício social	30/06/2023
Quantidade total de linhas do arquivo digital	22777928

TERMO DE ENCERRAMENTO

Nome Empresarial	FORTLEV INDUSTRIA E COMERCIO DE PLASTICOS LTDA
Natureza do Livro	TERMO DE ABERTURA NO PERIODO
Número de ordem	56
Quantidade total de linhas do arquivo digital	22777928
Data de inicio	01/04/2023
Data de término	30/06/2023

TERMOS DE ABERTURA E ENCERRAMENTO



Entidade:	FORTLEV INDUSTRIA E COMERCIO DE PLASTICOS LTDA		
Período da Escrituração:	01/07/2023 a 30/09/2023	CNPJ:	10.921.911/0001-05
Número de Ordem do Livro:	57		
Período Selecionado:	01 de Julho de 2023 a 30 de Setembro de 2023		

TERMO DE ABERTURA

Nome Empresarial	FORTLEV INDUSTRIA E COMERCIO DE PLASTICOS LTDA
NIRE	29203313938
CNPJ	10.921.911/0001-05
Número de Ordem	57
Natureza do Livro	TERMO DE ABERTURA/ ENCERRAMENTO NO PERIODO
Município	CAMAÇARI
Data do arquivamento dos atos constitutivos	
Data de arquivamento do ato de conversão de sociedade simples em sociedade empresária	
Data de encerramento do exercício social	30/09/2023
Quantidade total de linhas do arquivo digital	26429983

TERMO DE ENCERRAMENTO

Nome Empresarial	FORTLEV INDUSTRIA E COMERCIO DE PLASTICOS LTDA
Natureza do Livro	TERMO DE ABERTURA/ ENCERRAMENTO NO PERIODO
Número de ordem	57
Quantidade total de linhas do arquivo digital	26429983
Data de inicio	01/07/2023
Data de término	30/09/2023

TERMOS DE ABERTURA E ENCERRAMENTO



Entidade:	FORTLEV INDUSTRIA E COMERCIO DE PLASTICOS LTDA		
Período da Escrituração:	01/10/2023 a 31/12/2023	CNPJ:	10.921.911/0001-05
Número de Ordem do Livro:	58		
Período Selecionado:	01 de Outubro de 2023 a 31 de Dezembro de 2023		

TERMO DE ABERTURA

Nome Empresarial	FORTLEV INDUSTRIA E COMERCIO DE PLASTICOS LTDA
NIRE	29203313938
CNPJ	10.921.911/0001-05
Número de Ordem	58
Natureza do Livro	TERMO DE ABERTURA/ENCERRAMENTO DO PERIODO
Município	CAMAÇARI
Data do arquivamento dos atos constitutivos	
Data de arquivamento do ato de conversão de sociedade simples em sociedade empresária	
Data de encerramento do exercício social	31/12/2023
Quantidade total de linhas do arquivo digital	26672275

TERMO DE ENCERRAMENTO

Nome Empresarial	FORTLEV INDUSTRIA E COMERCIO DE PLASTICOS LTDA
Natureza do Livro	TERMO DE ABERTURA/ENCERRAMENTO DO PERIODO
Número de ordem	58
Quantidade total de linhas do arquivo digital	26672275
Data de inicio	01/10/2023
Data de término	31/12/2023

Este documento é parte integrante de escrituração cuja autenticação se comprova pelo recibo de número 6B.ED.C6.BF.62.FF.73.DF.D8.36.7A.73.AB.27.D9.C5.B7.C1.CD.76-2, nos termos do Decreto nº 8.683/2016.

Este relatório foi gerado pelo Sistema Público de Escrituração Digital – Sped

RECIBO DE ENTREGA DE ESCRITURAÇÃO CONTÁBIL DIGITAL

IDENTIFICAÇÃO DO TITULAR DA ESCRITURAÇÃO

NIRE 29203313938	CNPJ 10.921.911/0001-05	
NOME EMPRESARIAL FORTLEV INDUSTRIA E COMERCIO DE PLASTICOS LTDA		

IDENTIFICAÇÃO DA ESCRITURAÇÃO

FORMA DA ESCRITURAÇÃO CONTÁBIL Livro Diário (Completo - sem escrituração Auxiliar)	PERÍODO DA ESCRITURAÇÃO 01/01/2023 a 31/03/2023
NATUREZA DO LIVRO TERMO DE ABERTURA/ENCERRAMENTO NO PERIODO	NÚMERO DO LIVRO 55
IDENTIFICAÇÃO DO ARQUIVO (HASH) E2.AD.7B.EA.9E.EA.60.B8.A2.D1.28.3B.BD.E4.50.FB.6A.04.B8.BB	

ESTE LIVRO FOI ASSINADO COM OS SEGUINTES CERTIFICADOS DIGITAIS:

QUALIFICAÇÃO DO SIGNATARIO	CPF/CNPJ	NOME	Nº SÉRIE DO CERTIFICADO	VALIDADE	RESPONSÁVEL LEGAL
Administrador	12905827858	AULUZ PRESTES:12905827858	128750506561292086 6	26/09/2023 a 25/09/2024	Não
Contador	94257574968	CESAR ROBERTO MARTELINI:9425757496 8	919174494635888050 9	20/03/2023 a 20/03/2024	Não
Pessoa Jurídica (e-CNPJ ou e-PJ)	10921911000105	FORTLEV INDUSTRIA E COMERCIO DE PLASTICOS LTDA:10921911000105	128750506561293414 8	22/09/2023 a 21/09/2024	Sim

NÚMERO DO RECIBO:

E2.AD.7B.EA.9E.EA.60.B8.A2.D1.28.3B
.BD.E4.50.FB.6A.04.B8.BB-0

Escrituração recebida via Internet
pelo Agente Receptor SERPRO

em 13/03/2024 às 15:46:58

2A.DA.3D.A1.E4.37.B2.83
9A.6A.11.BD.C9.85.FF.DE

Considera-se autenticado o livro contábil a que se refere este recibo, dispensando-se a autenticação de que trata o art. 39 da Lei nº 8.934/1994. Este recibo comprova a autenticação.

BASE LEGAL: Decreto nº 1.800/1996, com a alteração do Decreto nº 8.683/2016, e arts. 39, 39-A, 39-B da Lei nº 8.934/1994 com a alteração da Lei Complementar nº 1247/2014.

RECIBO DE ENTREGA DE ESCRITURAÇÃO CONTÁBIL DIGITAL

IDENTIFICAÇÃO DO TITULAR DA ESCRITURAÇÃO

NIRE 29203313938	CNPJ 10.921.911/0001-05	
NOME EMPRESARIAL FORTLEV INDUSTRIA E COMERCIO DE PLASTICOS LTDA		

IDENTIFICAÇÃO DA ESCRITURAÇÃO

FORMA DA ESCRITURAÇÃO CONTÁBIL Livro Diário (Completo - sem escrituração Auxiliar)	PERÍODO DA ESCRITURAÇÃO 01/04/2023 a 30/06/2023
NATUREZA DO LIVRO TERMO DE ABERTURA NO PERIODO	NÚMERO DO LIVRO 56
IDENTIFICAÇÃO DO ARQUIVO (HASH) 0E.03.19.2B.72.40.F5.CB.16.E9.F1.46.C4.39.A1.B4.2A.39.74.09	

ESTE LIVRO FOI ASSINADO COM OS SEGUINTE CERTIFICADOS DIGITAIS:

QUALIFICAÇÃO DO SIGNATARIO	CPF/CNPJ	NOME	Nº SÉRIE DO CERTIFICADO	VALIDADE	RESPONSÁVEL LEGAL
ADMINISTRADOR	12905827858	AULUZ PRESTES:12905827858	128750506561292086 6	26/09/2023 a 25/09/2024	Não
Contador	94257574968	CESAR ROBERTO MARTELINI:9425757496 8	152225626947649609 6	07/03/2024 a 07/03/2025	Não
SIGNATÁRIO DA ECD COM E-CNPJ OU E-PJ	10921911000105	FORTLEV INDUSTRIA E COMERCIO DE PLASTICOS LTDA:10921911000105	128750506561293414 8	22/09/2023 a 21/09/2024	Sim

NÚMERO DO RECIBO:

0E.03.19.2B.72.40.F5.CB.16.E9.F1.46.
C4.39.A1.B4.2A.39.74.09-5

Escrituração recebida via Internet
pelo Agente Receptor SERPRO

em 26/03/2024 às 21:08:06

C2.54.7C.DA.5B.0C.AB.53
3C.5E.43.EE.00.20.20.23

Considera-se autenticado o livro contábil a que se refere este recibo, dispensando-se a autenticação de que trata o art. 39 da Lei nº 8.934/1994. Este recibo comprova a autenticação.

BASE LEGAL: Decreto nº 1.800/1996, com a alteração do Decreto nº 8.683/2016, e arts. 39, 39-A, 39-B da Lei nº 8.934/1994 com a alteração da Lei Complementar nº 1247/2014.

RECIBO DE ENTREGA DE ESCRITURAÇÃO CONTÁBIL DIGITAL

IDENTIFICAÇÃO DO TITULAR DA ESCRITURAÇÃO

NIRE 29203313938	CNPJ 10.921.911/0001-05	
NOME EMPRESARIAL FORTLEV INDUSTRIA E COMERCIO DE PLASTICOS LTDA		

IDENTIFICAÇÃO DA ESCRITURAÇÃO

FORMA DA ESCRITURAÇÃO CONTÁBIL Livro Diário (Completo - sem escrituração Auxiliar)	PERÍODO DA ESCRITURAÇÃO 01/07/2023 a 30/09/2023
NATUREZA DO LIVRO TERMO DE ABERTURA/ ENCERRAMENTO NO PERIODO	NÚMERO DO LIVRO 57
IDENTIFICAÇÃO DO ARQUIVO (HASH) 6A.3E.07.6F.E3.BD.AB.00.D1.C6.62.EF.2D.80.08.BC.25.E1.F8.4A	

ESTE LIVRO FOI ASSINADO COM OS SEGUINTES CERTIFICADOS DIGITAIS:

QUALIFICAÇÃO DO SIGNATARIO	CPF/CNPJ	NOME	Nº SÉRIE DO CERTIFICADO	VALIDADE	RESPONSÁVEL LEGAL
ADMINISTRADOR	12905827858	AULUZ PRESTES:12905827858	128750506561292086 6	26/09/2023 a 25/09/2024	Não
Contador	94257574968	CESAR ROBERTO MARTELINI:9425757496 8	152225626947649609 6	07/03/2024 a 07/03/2025	Não
SIGNATÁRIO DA ECD COM E-CNPJ OU E-PJ	10921911000105	FORTLEV INDUSTRIA E COMERCIO DE PLASTICOS LTDA:10921911000105	128750506561293414 8	22/09/2023 a 21/09/2024	Sim

NÚMERO DO RECIBO:

6A.3E.07.6F.E3.BD.AB.00.D1.C6.62.EF
.2D.80.08.BC.25.E1.F8.4A-9

Escrituração recebida via Internet
pelo Agente Receptor SERPRO
em 19/04/2024 às 13:43:35

73.70.7D.10.77.EE.50.2D
BF.9A.66.14.18.FB.A2.B7

Considera-se autenticado o livro contábil a que se refere este recibo, dispensando-se a autenticação de que trata o art. 39 da Lei nº 8.934/1994. Este recibo comprova a autenticação.

BASE LEGAL: Decreto nº 1.800/1996, com a alteração do Decreto nº 8.683/2016, e arts. 39, 39-A, 39-B da Lei nº 8.934/1994 com a alteração da Lei Complementar nº 1247/2014.

RECIBO DE ENTREGA DE ESCRITURAÇÃO CONTÁBIL DIGITAL

IDENTIFICAÇÃO DO TITULAR DA ESCRITURAÇÃO

NIRE 29203313938	CNPJ 10.921.911/0001-05	
NOME EMPRESARIAL FORTLEV INDUSTRIA E COMERCIO DE PLASTICOS LTDA		

IDENTIFICAÇÃO DA ESCRITURAÇÃO

FORMA DA ESCRITURAÇÃO CONTÁBIL Livro Diário (Completo - sem escrituração Auxiliar)	PERÍODO DA ESCRITURAÇÃO 01/10/2023 a 31/12/2023
NATUREZA DO LIVRO TERMO DE ABERTURA/ENCERRAMENTO DO PERIODO	NÚMERO DO LIVRO 58
IDENTIFICAÇÃO DO ARQUIVO (HASH) 6B.ED.C6.BF.62.FF.73.DF.D8.36.7A.73.AB.27.D9.C5.B7.C1.CD.76	

ESTE LIVRO FOI ASSINADO COM OS SEGUINTES CERTIFICADOS DIGITAIS:

QUALIFICAÇÃO DO SIGNATARIO	CPF/CNPJ	NOME	Nº SÉRIE DO CERTIFICADO	VALIDADE	RESPONSÁVEL LEGAL
Pessoa Jurídica (e-CNPJ ou e-PJ)	10921911000105	FORTLEV INDUSTRIA E COMERCIO DE PLASTICOS LTDA:10921911000105	128750506561293414 8	22/09/2023 a 21/09/2024	Sim
Contador	94257574968	CESAR ROBERTO MARTELINI:94257574968	152225626947649609 6	07/03/2024 a 07/03/2025	Não
Administrador	12905827858	AULUZ PRESTES:12905827858	128750506561292086 6	26/09/2023 a 25/09/2024	Não

NÚMERO DO RECIBO:

6B.ED.C6.BF.62.FF.73.DF.D8.36.7A.73
.AB.27.D9.C5.B7.C1.CD.76-2

Escrituração recebida via Internet
pelo Agente Receptor SERPRO

em 01/05/2024 às 20:08:29

DD.BC.68.E4.FE.5B.03.1B
41.49.5E.87.92.2A.7B.35

Considera-se autenticado o livro contábil a que se refere este recibo, dispensando-se a autenticação de que trata o art. 39 da Lei nº 8.934/1994. Este recibo comprova a autenticação.

BASE LEGAL: Decreto nº 1.800/1996, com a alteração do Decreto nº 8.683/2016, e arts. 39, 39-A, 39-B da Lei nº 8.934/1994 com a alteração da Lei Complementar nº 1247/2014.

BALANÇO PATRIMONIAL



Entidade: FORTLEV INDUSTRIA E COMERCIO DE PLASTICOS LTDA
Período da Escrituração: 01/01/2024 a 31/03/2024 CNPJ: 10.921.911/0001-05
Número de Ordem do Livro: 59
Período Selecionado: 01 de janeiro de 2024 a 31 de março de 2024

Descrição	Nota	Saldo Inicial	Saldo Final
Ativo		R\$ 1.326.985.494,34	R\$ 1.386.585.209,30
Circulante		R\$ 743.485.859,17	R\$ 814.727.251,17
DISPONIVEL		R\$ 63.285.579,40	R\$ 50.736.942,86
CAIXA GERAL		R\$ 52.026,70	R\$ 52.666,44
BANCOS CONTA MOVIMENTO		R\$ 57.930.318,01	R\$ 48.773.774,68
BANCOS CONTA APLICACAO FINANCEIRA		R\$ 5.303.234,69	R\$ 1.910.501,74
CLIENTES		R\$ 433.968.338,24	R\$ 421.485.239,22
DUPLICATAS A RECEBER		R\$ 441.555.445,49	R\$ 429.647.017,62
VENDAS ENTRE EMPRESAS DO GRUPO		R\$ 2.620.021,12	R\$ 2.904.114,30
(-) PROVISAO PARA DEVEDORES DUVIDOSOS		R\$ (9.944.513,40)	R\$ (10.219.605,92)
(-) CREDITOS DE CLIENTES A IDENTIFICAR		R\$ (262.614,97)	R\$ (846.286,78)
CREDITOS DE IMPOSTOS E ENCARGOS SOCIAIS		R\$ 48.006.128,47	R\$ 47.010.123,01
IMPOSTOS A RECUPERAR		R\$ 47.947.292,21	R\$ 46.967.964,40
ENCARGOS SOCIAIS		R\$ 58.836,26	R\$ 42.158,61
CREDITOS DE ADIANTAMENTOS		R\$ 17.016.029,47	R\$ 15.555.200,37
FUNCIONARIOS		R\$ 1.963.049,07	R\$ 1.768.574,60
FORNECEDORES		R\$ 14.859.572,79	R\$ 8.547.773,91
ADIANTAMENTOS PARA VIAGENS		R\$ 193.407,61	R\$ 238.851,86
ADIANTAMENTOS PARA SOCIOS		R\$ 0,00	R\$ 5.000.000,00
ESTOQUES		R\$ 176.449.291,53	R\$ 273.327.191,86
MATERIAS PRIMAS		R\$ 48.278.277,54	R\$ 93.218.573,77
PRODUTOS INTERMEDIARIOS		R\$ 21.524.860,53	R\$ 32.121.487,65
ALMOXARIFADO		R\$ 11.243.290,82	R\$ 10.885.699,17
PRODUTOS EM ELABORACAO		R\$ 2.319.042,01	R\$ 1.539.326,10
PRODUTOS ACABADOS		R\$ 58.017.244,14	R\$ 65.052.601,06
MERCADORIAS		R\$ 3.740.252,47	R\$ 4.166.573,81
IMPORTACAO EM ANDAMENTO		R\$ 21.908.888,11	R\$ 49.380.946,98
ESTOQUE EM PODER DE TERCEIROS		R\$ 9.417.435,81	R\$ 16.961.983,22
DESVIO DE PREÇO		R\$ 0,10	R\$ 0,10
DESPESAS DO EXERCICIO SEGUINTE		R\$ 4.760.492,06	R\$ 6.612.553,85

Este documento é parte integrante de escrituração cuja autenticação se comprova pelo recibo de número DF.3F.71.7C.0F.D7.D5.A5.82.31.74.63.86.D3.2D.E7.0B.D9.58.17-5, nos termos do Decreto nº 8.683/2016.

Este relatório foi gerado pelo Sistema Público de Escrituração Digital – Sped

BALANÇO PATRIMONIAL



Entidade: FORTLEV INDUSTRIA E COMERCIO DE PLASTICOS LTDA
Período da Escrituração: 01/01/2024 a 31/03/2024 CNPJ: 10.921.911/0001-05
Número de Ordem do Livro: 59
Período Selecionado: 01 de janeiro de 2024 a 31 de março de 2024

Descrição	Nota	Saldo Inicial	Saldo Final
DESPESAS PAGAS ANTECIPADAS		R\$ 4.760.492,06	R\$ 6.612.553,85
Não Circulante		R\$ 583.499.635,17	R\$ 571.857.958,13
DEPOSITOS JUDICIAIS E COMPULSORIOS		R\$ 4.570.868,55	R\$ 4.655.906,63
DEPOSITOS JUDICIAIS		R\$ 4.267.328,56	R\$ 4.352.366,64
DEPOSITOS COMPULSORIOS		R\$ 303.539,99	R\$ 303.539,99
CREDITO COM EMPRESAS DO GRUPO		R\$ 7.972.828,10	R\$ 8.092.269,50
CREDITO COM EMPRESAS DO GRUPO		R\$ 7.972.828,10	R\$ 8.092.269,50
TRIBUTOS A RECUPERAR		R\$ 85.687.737,09	R\$ 74.661.257,43
IMPOSTOS A RECUPERAR		R\$ 68.764.971,99	R\$ 56.468.859,55
IMPOSTOS DIFERIDOS		R\$ 16.922.765,10	R\$ 18.192.397,88
APLICACOES EM INCENTIVOS FISCAIS		R\$ 10.140.510,55	R\$ 10.392.419,68
APLICACOES INCENTIVOS FISCAIS		R\$ 10.140.510,55	R\$ 10.392.419,68
DESPESAS DO EXERCICIO SEGUINTE		R\$ 165.611,31	R\$ 56.786,55
DESPESAS PAGAS ANTECIPADAS		R\$ 165.611,31	R\$ 56.786,55
INVESTIMENTOS		R\$ 2.824.773,64	R\$ 2.834.793,23
PARTICIPACOES RELEVANTES EM EMPRESAS		R\$ 2.003.036,90	R\$ 2.003.036,90
PARTICIPACOES MINORITARIAS EM EMPRESAS		R\$ 101.736,74	R\$ 111.756,33
INVESTIMENTO EM IMÓVEIS		R\$ 720.000,00	R\$ 720.000,00
IMOBILIZADO		R\$ 418.771.016,93	R\$ 420.315.835,19
BENS EM OPERACAO		R\$ 677.350.664,03	R\$ 690.596.353,75
(-) () DEPRECIACAO ACUMULADA		R\$ (308.744.151,50)	R\$ (319.944.466,17)
IMOBILIZACOES EM ANDAMENTO OPERACIONAL		R\$ 44.881.779,73	R\$ 44.931.499,84
(-) DEPRECIACAO ACUMULADA - DEEMED COST		R\$ (167,60)	R\$ (167,60)
DEPRECIACAO ACUMULADA - LEI 12.973		R\$ 5.282.892,27	R\$ 4.732.615,37
INTANGIVEL		R\$ 10.103.523,90	R\$ 9.634.476,43
INTANGIVEL		R\$ 46.516.711,44	R\$ 46.878.914,92
(-) AMORTIZACAO		R\$ (36.413.187,54)	R\$ (37.244.438,49)
DIREITO DE USO		R\$ 43.262.765,10	R\$ 41.214.213,49
DIREITO DE USO		R\$ 43.262.765,10	R\$ 41.214.213,49
Passivo		R\$ 1.326.985.494,34	R\$ 1.386.585.209,30

Este documento é parte integrante de escrituração cuja autenticação se comprova pelo recibo de número DF.3F.71.7C.0F.D7.D5.A5.82.31.74.63.86.D3.2D.E7.0B.D9.58.17-5, nos termos do Decreto nº 8.683/2016.

Este relatório foi gerado pelo Sistema Público de Escrituração Digital – Sped

BALANÇO PATRIMONIAL

Entidade: FORTLEV INDUSTRIA E COMERCIO DE PLASTICOS LTDA
Período da Escrituração: 01/01/2024 a 31/03/2024 CNPJ: 10.921.911/0001-05
Número de Ordem do Livro: 59
Período Selecionado: 01 de janeiro de 2024 a 31 de março de 2024

Descrição	Nota	Saldo Inicial	Saldo Final
Circulante		R\$ 372.446.556,95	R\$ 425.844.368,18
FORNECEDORES		R\$ 117.961.507,46	R\$ 171.067.065,31
FORNECEDORES NACIONAIS		R\$ 24.805.675,83	R\$ 39.085.785,77
FORNECEDORES ESTRANGEIROS		R\$ 25.172.569,52	R\$ 43.590.685,58
FORNECEDORES EMPRESAS DO GRUPO		R\$ 52.864.871,02	R\$ 77.351.483,24
EMPRESTIMOS NO EXTERIOR		R\$ 15.118.391,09	R\$ 11.039.110,72
INSTITUICOES FINANCEIRAS		R\$ 71.156.600,63	R\$ 67.787.993,97
EMPRESTIMOS DE CAPITAL DE GIRO		R\$ 22.377.607,00	R\$ 19.341.346,96
FINANCIAMENTOS DE ATIVO FIXO		R\$ 48.778.993,63	R\$ 48.446.647,01
JUROS SOBRE CAPITAL PROPRIO A PAGAR / DIVIDEN		R\$ 8.689.388,13	R\$ 42.927.294,69
JUROS SOBRE CAPITAL PROPRIO A PAGAR / DIVIDEN		R\$ 8.689.388,13	R\$ 42.927.294,69
OBRIGACOES TRIBUTARIAS		R\$ 24.838.923,32	R\$ 25.870.522,95
OBRIGACOES TRIBUTARIAS		R\$ 24.838.923,32	R\$ 25.870.522,95
OBRIGACOES SOCIAIS E TRABALHISTAS		R\$ 32.209.626,25	R\$ 6.226.465,62
OBRIGACOES SOCIAIS E TRABALHISTAS		R\$ 32.209.626,25	R\$ 6.226.465,62
CONTAS A PAGAR		R\$ 31.817.200,90	R\$ 24.120.095,50
ADIANTAMENTO DE CLIENTES		R\$ 6.987.372,39	R\$ 2.100.246,95
CONTAS A PAGAR		R\$ 24.829.828,51	R\$ 22.019.848,55
PROVISOES		R\$ 80.845.727,12	R\$ 83.856.328,37
PROVISOES PARA FERIAS E 13º SALARIO		R\$ 12.387.029,31	R\$ 14.763.289,98
PROVISOES DIVERSAS		R\$ 68.458.697,81	R\$ 69.093.038,39
DERIVATIVOS		R\$ 4.927.583,14	R\$ 3.988.601,77
DERIVATIVOS		R\$ 4.927.583,14	R\$ 3.988.601,77
Não Circulante		R\$ 96.941.419,85	R\$ 99.601.683,13
INSTITUICOES FINANCEIRAS		R\$ 20.157.093,02	R\$ 20.157.093,02
FINANCIAMENTOS DE ATIVO FIXO		R\$ 21.336,80	R\$ 21.336,80
EMPRESTIMO CAPITAL DE GIRO		R\$ 5.135.766,72	R\$ 5.135.766,72
EMPRESTIMOS NO EXTERIOR		R\$ 14.999.989,50	R\$ 14.999.989,50
PROVISAO PARA RISCOS		R\$ 46.219.880,77	R\$ 47.914.605,30
PROVISAO PARA RISCOS		R\$ 5.845.073,15	R\$ 6.062.796,02

Este documento é parte integrante de escrituração cuja autenticação se comprova pelo recibo de número DF.3F.71.7C.0F.D7.D5.A5.82.31.74.63.86.D3.2D.E7.0B.D9.58.17-5, nos termos do Decreto nº 8.683/2016.

Este relatório foi gerado pelo Sistema Público de Escrituração Digital – Sped

BALANÇO PATRIMONIAL

Entidade: FORTLEV INDUSTRIA E COMERCIO DE PLASTICOS LTDA
Período da Escrituração: 01/01/2024 a 31/03/2024 CNPJ: 10.921.911/0001-05
Número de Ordem do Livro: 59
Período Selecionado: 01 de janeiro de 2024 a 31 de março de 2024

Descrição	Nota	Saldo Inicial	Saldo Final
OBRIGACOES TRIBUTARIAS		R\$ 40.374.807,62	R\$ 41.851.809,28
RECEITAS DIFERIDAS		R\$ 642.004,56	R\$ 642.004,56
RECEITAS RECEBIDAS ANTECIPADAMENTE		R\$ 642.004,56	R\$ 642.004,56
DIREITO DE USO		R\$ 29.922.441,50	R\$ 30.887.980,25
DIREITO DE USO		R\$ 29.922.441,50	R\$ 30.887.980,25
Patrimonio Líquido		R\$ 857.597.517,54	R\$ 861.139.157,99
CAPITAL SOCIAL		R\$ 785.094.130,00	R\$ 788.290.166,00
CAPITAL SOCIAL INTEGRALIZADO		R\$ 785.094.130,00	R\$ 788.290.166,00
RESERVAS		R\$ 72.503.601,20	R\$ 70.832.827,87
RESERVA DE CAPITAL		R\$ 72.503.601,20	R\$ 70.832.827,87
LUCROS OU PREJUIZOS ACUMULADOS		R\$ 60.141,28	R\$ 2.076.519,06
LUCROS OU PREJUIZOS ACUMULADOS		R\$ 60.141,28	R\$ 2.076.519,06
(-) AJUSTES PATRIMONIO LIQUIDO		R\$ (60.354,94)	R\$ (60.354,94)
(-) AJUSTE DE EXERCICIO ANTERIOR		R\$ (60.354,94)	R\$ (60.354,94)

Este documento é parte integrante de escrituração cuja autenticação se comprova pelo recibo de número DF.3F.71.7C.0F.D7.D5.A5.82.31.74.63.86.D3.2D.E7.0B.D9.58.17-5, nos termos do Decreto nº 8.683/2016.

Este relatório foi gerado pelo Sistema Público de Escrituração Digital – Sped

BALANÇO PATRIMONIAL



Entidade: FORTLEV INDUSTRIA E COMERCIO DE PLASTICOS LTDA
Período da Escrituração: 01/04/2024 a 30/06/2024 CNPJ: 10.921.911/0001-05
Número de Ordem do Livro: 60
Período Selecionado: 01 de abril de 2024 a 30 de junho de 2024

Descrição	Nota	Saldo Inicial	Saldo Final
Ativo		R\$ 1.386.585.209,30	R\$ 1.419.732.683,87
Circulante		R\$ 814.727.251,17	R\$ 846.808.179,15
DISPONIVEL		R\$ 50.736.942,86	R\$ 54.677.510,17
CAIXA GERAL		R\$ 52.666,44	R\$ 53.472,84
BANCOS CONTA MOVIMENTO		R\$ 48.773.774,68	R\$ 50.244.658,27
BANCOS CONTA APLICACAO FINANCEIRA		R\$ 1.910.501,74	R\$ 4.379.379,06
CLIENTES		R\$ 421.485.239,22	R\$ 449.863.265,75
DUPLICATAS A RECEBER		R\$ 429.647.017,62	R\$ 455.987.839,99
VENDAS ENTRE EMPRESAS DO GRUPO		R\$ 2.904.114,30	R\$ 2.506.479,78
(-) PROVISAO PARA DEVEDORES DUVIDOSOS		R\$ (10.219.605,92)	R\$ (11.090.108,58)
(-) CREDITOS DE CLIENTES A IDENTIFICAR		R\$ (846.286,78)	R\$ (593.748,96)
VENDAS ENTRE PARTES RELACIONADAS		R\$ 0,00	R\$ 3.052.803,52
CREDITOS DE IMPOSTOS E ENCARGOS SOCIAIS		R\$ 47.010.123,01	R\$ 46.228.704,78
IMPOSTOS A RECUPERAR		R\$ 46.967.964,40	R\$ 46.088.365,80
ENCARGOS SOCIAIS		R\$ 42.158,61	R\$ 140.338,98
CREDITOS DE ADIANTAMENTOS		R\$ 15.555.200,37	R\$ 12.586.928,72
FUNCIONARIOS		R\$ 1.768.574,60	R\$ 2.084.786,18
FORNECEDORES		R\$ 8.547.773,91	R\$ 10.279.039,93
ADIANTAMENTOS PARA VIAGENS		R\$ 238.851,86	R\$ 223.102,61
ADIANTAMENTOS PARA SOCIOS		R\$ 5.000.000,00	R\$ 0,00
ESTOQUES		R\$ 273.327.191,86	R\$ 277.205.880,92
MATERIAS PRIMAS		R\$ 93.218.573,77	R\$ 104.484.358,88
PRODUTOS INTERMEDIARIOS		R\$ 32.121.487,65	R\$ 34.207.815,35
ALMOXARIFADO		R\$ 10.885.699,17	R\$ 11.485.770,11
PRODUTOS EM ELABORACAO		R\$ 1.539.326,10	R\$ 1.930.494,83
PRODUTOS ACABADOS		R\$ 65.052.601,06	R\$ 58.691.151,08
MERCADORIAS		R\$ 4.166.573,81	R\$ 5.269.891,21
IMPORTACAO EM ANDAMENTO		R\$ 49.380.946,98	R\$ 45.696.189,52
ESTOQUE EM PODER DE TERCEIROS		R\$ 16.961.983,22	R\$ 15.440.209,84
DESVIO DE PREÇO		R\$ 0,10	R\$ 0,10
DESPESAS DO EXERCICIO SEGUINTE		R\$ 6.612.553,85	R\$ 6.245.888,81
DESPESAS PAGAS ANTECIPADAS		R\$ 6.612.553,85	R\$ 6.245.888,81

BALANÇO PATRIMONIAL

Entidade: FORTLEV INDUSTRIA E COMERCIO DE PLASTICOS LTDA
Período da Escrituração: 01/04/2024 a 30/06/2024 CNPJ: 10.921.911/0001-05
Número de Ordem do Livro: 60
Período Selecionado: 01 de abril de 2024 a 30 de junho de 2024

Descrição	Nota	Saldo Inicial	Saldo Final
Não Circulante		R\$ 571.857.958,13	R\$ 572.924.504,72
DEPOSITOS JUDICIAIS E COMPULSORIOS		R\$ 4.655.906,63	R\$ 2.890.135,78
DEPOSITOS JUDICIAIS		R\$ 4.352.366,64	R\$ 2.586.325,42
DEPOSITOS COMPULSORIOS		R\$ 303.539,99	R\$ 303.810,36
CREDITO COM EMPRESAS DO GRUPO		R\$ 8.092.269,50	R\$ 0,00
CREDITO COM EMPRESAS DO GRUPO		R\$ 8.092.269,50	R\$ 0,00
TRIBUTOS A RECUPERAR		R\$ 74.661.257,43	R\$ 65.035.565,14
IMPOSTOS A RECUPERAR		R\$ 56.468.859,55	R\$ 45.599.154,05
IMPOSTOS DIFERIDOS		R\$ 18.192.397,88	R\$ 19.436.411,09
APLICACOES EM INCENTIVOS FISCAIS		R\$ 10.392.419,68	R\$ 13.005.648,01
APLICACOES INCENTIVOS FISCAIS		R\$ 10.392.419,68	R\$ 13.005.648,01
DESPESAS DO EXERCICIO SEGUINTE		R\$ 56.786,55	R\$ 56.786,55
DESPESAS PAGAS ANTECIPADAS		R\$ 56.786,55	R\$ 56.786,55
INVESTIMENTOS		R\$ 2.834.793,23	R\$ 10.927.289,06
PARTICIPACOES RELEVANTES EM EMPRESAS		R\$ 2.003.036,90	R\$ 10.092.270,00
PARTICIPACOES MINORITARIAS EM EMPRESAS		R\$ 111.756,33	R\$ 115.019,06
INVESTIMENTO EM IMÓVEIS		R\$ 720.000,00	R\$ 720.000,00
IMOBILIZADO		R\$ 420.315.835,19	R\$ 434.464.781,30
BENS EM OPERACAO		R\$ 690.596.353,75	R\$ 675.367.396,62
(-) () DEPRECIACAO ACUMULADA		R\$ (319.944.466,17)	R\$ (306.963.830,20)
IMOBILIZACOES EM ANDAMENTO OPERACIONAL		R\$ 44.931.499,84	R\$ 62.641.800,28
(-) DEPRECIACAO ACUMULADA - DEEMED COST		R\$ (167,60)	R\$ (813.618,43)
DEPRECIACAO ACUMULADA - LEI 12.973		R\$ 4.732.615,37	R\$ 4.233.033,03
INTANGIVEL		R\$ 9.634.476,43	R\$ 8.688.664,89
INTANGIVEL		R\$ 46.878.914,92	R\$ 42.543.383,51
(-) AMORTIZACAO		R\$ (37.244.438,49)	R\$ (33.854.718,62)
DIREITO DE USO		R\$ 41.214.213,49	R\$ 37.855.633,99
DIREITO DE USO		R\$ 41.214.213,49	R\$ 37.855.633,99
Passivo		R\$ 1.386.585.209,30	R\$ 1.419.732.683,87
Circulante		R\$ 425.844.368,18	R\$ 442.144.987,60
FORNECEDORES		R\$ 171.067.065,31	R\$ 135.394.761,86
FORNECEDORES NACIONAIS		R\$ 39.085.785,77	R\$ 20.975.606,77

BALANÇO PATRIMONIAL



Entidade: FORTLEV INDUSTRIA E COMERCIO DE PLASTICOS LTDA
Período da Escrituração: 01/04/2024 a 30/06/2024 **CNPJ:** 10.921.911/0001-05
Número de Ordem do Livro: 60
Período Selecionado: 01 de abril de 2024 a 30 de junho de 2024

Descrição	Nota	Saldo Inicial	Saldo Final
FORNECEDORES ESTRANGEIROS		R\$ 43.590.685,58	R\$ 38.554.833,72
FORNECEDORES EMPRESAS DO GRUPO		R\$ 77.351.483,24	R\$ 67.351.784,09
(-) FORNECEDORES PARTES RELACIONADAS		R\$ (0,00)	R\$ 32.607,41
EMPRESTIMOS NO EXTERIOR		R\$ 11.039.110,72	R\$ 8.479.929,87
INSTITUICOES FINANCEIRAS		R\$ 67.787.993,97	R\$ 65.853.242,75
EMPRESTIMOS DE CAPITAL DE GIRO		R\$ 19.341.346,96	R\$ 17.623.595,63
FINANCIAMENTOS DE ATIVO FIXO		R\$ 48.446.647,01	R\$ 48.229.647,12
JUROS SOBRE CAPITAL PROPRIO A PAGAR / DIVIDEN		R\$ 42.927.294,69	R\$ 75.729.854,83
JUROS SOBRE CAPITAL PROPRIO A PAGAR / DIVIDEN		R\$ 42.927.294,69	R\$ 75.729.854,83
OBRIGACOES TRIBUTARIAS		R\$ 25.870.522,95	R\$ 36.476.096,46
OBRIGACOES TRIBUTARIAS		R\$ 25.870.522,95	R\$ 36.476.096,46
OBRIGACOES SOCIAIS E TRABALHISTAS		R\$ 6.226.465,62	R\$ 10.437.409,33
OBRIGACOES SOCIAIS E TRABALHISTAS		R\$ 6.226.465,62	R\$ 10.437.409,33
CONTAS A PAGAR		R\$ 24.120.095,50	R\$ 26.331.651,90
ADIANTAMENTO DE CLIENTES		R\$ 2.100.246,95	R\$ 3.861.227,45
CONTAS A PAGAR		R\$ 22.019.848,55	R\$ 22.470.424,45
PROVISOES		R\$ 83.856.328,37	R\$ 90.020.788,64
PROVISOES PARA FERIAS E 13º SALARIO		R\$ 14.763.289,98	R\$ 18.426.956,95
PROVISOES DIVERSAS		R\$ 69.093.038,39	R\$ 71.593.831,69
DERIVATIVOS		R\$ 3.988.601,77	R\$ 1.901.181,83
DERIVATIVOS		R\$ 3.988.601,77	R\$ 1.901.181,83
Não Circulante		R\$ 99.601.683,13	R\$ 113.509.383,77
INSTITUICOES FINANCEIRAS		R\$ 20.157.093,02	R\$ 40.086.204,65
FINANCIAMENTOS DE ATIVO FIXO		R\$ 21.336,80	R\$ 21.336,80
EMPRESTIMO CAPITAL DE GIRO		R\$ 5.135.766,72	R\$ 25.064.876,85
EMPRESTIMOS NO EXTERIOR		R\$ 14.999.989,50	R\$ 14.999.991,00
PROVISAO PARA RISCOS		R\$ 47.914.605,30	R\$ 41.891.935,50
PROVISAO PARA RISCOS		R\$ 6.062.796,02	R\$ 5.536.068,94
OBRIGACOES TRIBUTARIAS		R\$ 41.851.809,28	R\$ 36.355.866,56
RECEITAS DIFERIDAS		R\$ 642.004,56	R\$ 643.263,37
RECEITAS RECEBIDAS ANTECIPADAMENTE		R\$ 642.004,56	R\$ 643.263,37
DIREITO DE USO		R\$ 30.887.980,25	R\$ 30.887.980,25

BALANÇO PATRIMONIAL



Entidade: FORTLEV INDUSTRIA E COMERCIO DE PLASTICOS LTDA
Período da Escrituração: 01/04/2024 a 30/06/2024 CNPJ: 10.921.911/0001-05
Número de Ordem do Livro: 60
Período Selecionado: 01 de abril de 2024 a 30 de junho de 2024

Descrição	Nota	Saldo Inicial	Saldo Final
DIREITO DE USO		R\$ 30.887.980,25	R\$ 30.887.980,25
Patrimonio Líquido		R\$ 861.139.157,99	R\$ 864.078.312,50
CAPITAL SOCIAL		R\$ 788.290.166,00	R\$ 792.664.175,00
CAPITAL SOCIAL INTEGRALIZADO		R\$ 788.290.166,00	R\$ 792.664.175,00
RESERVAS		R\$ 70.832.827,87	R\$ 69.661.048,95
RESERVA DE CAPITAL		R\$ 70.832.827,87	R\$ 69.661.048,95
LUCROS OU PREJUIZOS ACUMULADOS		R\$ 2.076.519,06	R\$ 1.815.907,42
LUCROS OU PREJUIZOS ACUMULADOS		R\$ 2.076.519,06	R\$ 1.815.907,42
(-) AJUSTES PATRIMONIO LIQUIDO		R\$ (60.354,94)	R\$ (62.818,87)
(-) AJUSTE DE EXERCICIO ANTERIOR		R\$ (60.354,94)	R\$ (62.818,87)

BALANÇO PATRIMONIAL

Entidade: FORTLEV INDUSTRIA E COMERCIO DE PLASTICOS LTDA
Período da Escrituração: 01/07/2024 a 30/09/2024 CNPJ: 10.921.911/0001-05
Número de Ordem do Livro: 61
Período Selecionado: 01 de julho de 2024 a 30 de setembro de 2024

Descrição	Nota	Saldo Inicial	Saldo Final
Ativo		R\$ 1.419.732.683,87	R\$ 1.453.285.321,70
Circulante		R\$ 846.808.179,15	R\$ 866.275.081,20
DISPONIVEL		R\$ 54.677.510,17	R\$ 56.539.337,97
CAIXA GERAL		R\$ 53.472,84	R\$ 57.231,76
BANCOS CONTA MOVIMENTO		R\$ 50.244.658,27	R\$ 47.158.251,19
BANCOS CONTA APLICACAO FINANCEIRA		R\$ 4.379.379,06	R\$ 9.323.855,02
CLIENTES		R\$ 449.863.265,75	R\$ 496.596.816,50
DUPLICATAS A RECEBER		R\$ 455.987.839,99	R\$ 498.017.526,93
VENDAS ENTRE EMPRESAS DO GRUPO		R\$ 2.506.479,78	R\$ 3.438.796,72
(-) PROVISAO PARA DEVEDORES DUVIDOSOS		R\$ (11.090.108,58)	R\$ (11.356.878,65)
(-) CREDITOS DE CLIENTES A IDENTIFICAR		R\$ (593.748,96)	R\$ (321.744,39)
VENDAS ENTRE PARTES RELACIONADAS		R\$ 3.052.803,52	R\$ 6.819.115,89
CREDITOS DE IMPOSTOS E ENCARGOS SOCIAIS		R\$ 46.228.704,78	R\$ 43.674.453,88
IMPOSTOS A RECUPERAR		R\$ 46.088.365,80	R\$ 43.468.717,42
ENCARGOS SOCIAIS		R\$ 140.338,98	R\$ 205.736,46
CREDITOS DE ADIANTAMENTOS		R\$ 12.586.928,72	R\$ 19.903.076,65
FUNCIONARIOS		R\$ 2.084.786,18	R\$ 1.971.776,54
FORNECEDORES		R\$ 10.279.039,93	R\$ 17.688.532,50
ADIANTAMENTOS PARA VIAGENS		R\$ 223.102,61	R\$ 242.767,61
ESTOQUES		R\$ 277.205.880,92	R\$ 244.968.875,72
MATERIAS PRIMAS		R\$ 104.484.358,88	R\$ 80.936.127,22
PRODUTOS INTERMEDIARIOS		R\$ 34.207.815,35	R\$ 33.456.106,28
ALMOXARIFADO		R\$ 11.485.770,11	R\$ 11.947.719,74
PRODUTOS EM ELABORACAO		R\$ 1.930.494,83	R\$ 2.730.434,98
PRODUTOS ACABADOS		R\$ 58.691.151,08	R\$ 73.145.260,06
MERCADORIAS		R\$ 5.269.891,21	R\$ 7.972.828,32
IMPORTACAO EM ANDAMENTO		R\$ 45.696.189,52	R\$ 13.210.930,10
ESTOQUE EM PODER DE TERCEIROS		R\$ 15.440.209,84	R\$ 21.569.468,92
DESVIO DE PREÇO		R\$ 0,10	R\$ 0,10
DESPESAS DO EXERCICIO SEGUINTE		R\$ 6.245.888,81	R\$ 4.592.520,48

Este documento é parte integrante de escrituração cuja autenticação se comprova pelo recibo de número 0E.4D.04.52.EE.F8.9E.1E.78.1B.E4.39.02.E6.1D.AC.16.2E.80.9C-5, nos termos do Decreto nº 8.683/2016.

Este relatório foi gerado pelo Sistema Público de Escrituração Digital – Sped

BALANÇO PATRIMONIAL

Entidade: FORTLEV INDUSTRIA E COMERCIO DE PLASTICOS LTDA
Período da Escrituração: 01/07/2024 a 30/09/2024 CNPJ: 10.921.911/0001-05
Número de Ordem do Livro: 61
Período Selecionado: 01 de julho de 2024 a 30 de setembro de 2024

Descrição	Nota	Saldo Inicial	Saldo Final
DESPESAS PAGAS ANTECIPADAS		R\$ 6.245.888,81	R\$ 4.592.520,48
Não Circulante		R\$ 572.924.504,72	R\$ 587.010.240,50
DEPOSITOS JUDICIAIS E COMPULSORIOS		R\$ 2.890.135,78	R\$ 2.899.737,47
DEPOSITOS JUDICIAIS		R\$ 2.586.325,42	R\$ 2.591.067,48
DEPOSITOS COMPULSORIOS		R\$ 303.810,36	R\$ 308.669,99
TRIBUTOS A RECUPERAR		R\$ 65.035.565,14	R\$ 57.315.676,59
IMPOSTOS A RECUPERAR		R\$ 45.599.154,05	R\$ 36.828.237,94
IMPOSTOS DIFERIDOS		R\$ 19.436.411,09	R\$ 20.487.438,65
APLICACOES EM INCENTIVOS FISCAIS		R\$ 13.005.648,01	R\$ 13.326.767,20
APLICACOES INCENTIVOS FISCAIS		R\$ 13.005.648,01	R\$ 13.326.767,20
DESPESAS DO EXERCICIO SEGUINTE		R\$ 56.786,55	R\$ 56.786,55
DESPESAS PAGAS ANTECIPADAS		R\$ 56.786,55	R\$ 56.786,55
INVESTIMENTOS		R\$ 10.927.289,06	R\$ 10.927.289,06
PARTICIPACOES RELEVANTES EM EMPRESAS		R\$ 10.092.270,00	R\$ 10.092.270,00
PARTICIPACOES MINORITARIAS EM EMPRESAS		R\$ 115.019,06	R\$ 115.019,06
INVESTIMENTO EM IMÓVEIS		R\$ 720.000,00	R\$ 720.000,00
IMOBILIZADO		R\$ 434.464.781,30	R\$ 460.193.310,52
BENS EM OPERACAO		R\$ 675.367.396,62	R\$ 682.997.955,12
(-) () DEPRECIACAO ACUMULADA		R\$ (306.963.830,20)	R\$ (316.590.703,72)
IMOBILIZACOES EM ANDAMENTO OPERACIONAL		R\$ 62.641.800,28	R\$ 90.773.637,93
(-) DEPRECIACAO ACUMULADA - DEEMED COST		R\$ (813.618,43)	R\$ (813.618,43)
DEPRECIACAO ACUMULADA - LEI 12.973		R\$ 4.233.033,03	R\$ 3.826.039,62
INTANGIVEL		R\$ 8.688.664,89	R\$ 7.881.386,88
INTANGIVEL		R\$ 42.543.383,51	R\$ 42.327.386,18
(-) AMORTIZACAO		R\$ (33.854.718,62)	R\$ (34.445.999,30)
DIREITO DE USO		R\$ 37.855.633,99	R\$ 34.409.286,23
DIREITO DE USO		R\$ 37.855.633,99	R\$ 34.409.286,23
Passivo		R\$ 1.419.732.683,87	R\$ 1.453.285.321,70
Circulante		R\$ 442.144.987,60	R\$ 472.832.889,34
FORNECEDORES		R\$ 135.394.761,86	R\$ 152.695.376,38

Este documento é parte integrante de escrituração cuja autenticação se comprova pelo recibo de número 0E.4D.04.52.EE.F8.9E.1E.78.1B.E4.39.02.E6.1D.AC.16.2E.80.9C-5, nos termos do Decreto nº 8.683/2016.

Este relatório foi gerado pelo Sistema Público de Escrituração Digital – Sped

BALANÇO PATRIMONIAL

Entidade: FORTLEV INDUSTRIA E COMERCIO DE PLASTICOS LTDA
Período da Escrituração: 01/07/2024 a 30/09/2024 CNPJ: 10.921.911/0001-05
Número de Ordem do Livro: 61
Período Selecionado: 01 de julho de 2024 a 30 de setembro de 2024

Descrição	Nota	Saldo Inicial	Saldo Final
FORNECEDORES NACIONAIS		R\$ 20.975.606,77	R\$ 30.421.652,52
FORNECEDORES ESTRANGEIROS		R\$ 38.554.833,72	R\$ 19.586.331,15
FORNECEDORES EMPRESAS DO GRUPO		R\$ 67.351.784,09	R\$ 98.128.619,81
FORNECEDORES PARTES RELACIONADAS		R\$ 32.607,41	R\$ 32.607,41
EMPRESTIMOS NO EXTERIOR		R\$ 8.479.929,87	R\$ 4.526.165,49
INSTITUICOES FINANCEIRAS		R\$ 65.853.242,75	R\$ 55.733.691,08
EMPRESTIMOS DE CAPITAL DE GIRO		R\$ 17.623.595,63	R\$ 7.709.818,77
FINANCIAMENTOS DE ATIVO FIXO		R\$ 48.229.647,12	R\$ 48.023.872,31
JUROS SOBRE CAPITAL PROPRIO A PAGAR / DIVIDEN		R\$ 75.729.854,83	R\$ 99.043.930,46
JUROS SOBRE CAPITAL PROPRIO A PAGAR / DIVIDEN		R\$ 75.729.854,83	R\$ 99.043.930,46
OBRIGACOES TRIBUTARIAS		R\$ 36.476.096,46	R\$ 31.409.180,05
OBRIGACOES TRIBUTARIAS		R\$ 36.476.096,46	R\$ 31.409.180,05
OBRIGACOES SOCIAIS E TRABALHISTAS		R\$ 10.437.409,33	R\$ 14.969.609,12
OBRIGACOES SOCIAIS E TRABALHISTAS		R\$ 10.437.409,33	R\$ 14.969.609,12
CONTAS A PAGAR		R\$ 26.331.651,90	R\$ 23.495.264,45
ADIANTAMENTO DE CLIENTES		R\$ 3.861.227,45	R\$ 3.146.632,33
CONTAS A PAGAR		R\$ 22.470.424,45	R\$ 20.348.632,12
PROVISOES		R\$ 90.020.788,64	R\$ 95.000.627,60
PROVISOES PARA FERIAS E 13º SALARIO		R\$ 18.426.956,95	R\$ 21.907.178,54
PROVISOES DIVERSAS		R\$ 71.593.831,69	R\$ 73.093.449,06
DERIVATIVOS		R\$ 1.901.181,83	R\$ 485.210,20
DERIVATIVOS		R\$ 1.901.181,83	R\$ 485.210,20
Não Circulante		R\$ 113.509.383,77	R\$ 111.497.051,61
INSTITUICOES FINANCEIRAS		R\$ 40.086.204,65	R\$ 40.086.204,65
FINANCIAMENTOS DE ATIVO FIXO		R\$ 21.336,80	R\$ 21.336,80
EMPRESTIMO CAPITAL DE GIRO		R\$ 25.064.876,85	R\$ 25.064.876,85
EMPRESTIMOS NO EXTERIOR		R\$ 14.999.991,00	R\$ 14.999.991,00
PROVISAO PARA RISCOS		R\$ 41.891.935,50	R\$ 39.879.603,34
PROVISAO PARA RISCOS		R\$ 5.536.068,94	R\$ 5.721.857,93
OBRIGACOES TRIBUTARIAS		R\$ 36.355.866,56	R\$ 34.157.745,41

Este documento é parte integrante de escrituração cuja autenticação se comprova pelo recibo de número 0E.4D.04.52.EE.F8.9E.1E.78.1B.E4.39.02.E6.1D.AC.16.2E.80.9C-5, nos termos do Decreto nº 8.683/2016.

Este relatório foi gerado pelo Sistema Público de Escrituração Digital – Sped

BALANÇO PATRIMONIAL

Entidade: FORTLEV INDUSTRIA E COMERCIO DE PLASTICOS LTDA
Período da Escrituração: 01/07/2024 a 30/09/2024 CNPJ: 10.921.911/0001-05
Número de Ordem do Livro: 61
Período Selecionado: 01 de julho de 2024 a 30 de setembro de 2024

Descrição	Nota	Saldo Inicial	Saldo Final
RECEITAS DIFERIDAS		R\$ 643.263,37	R\$ 643.263,37
RECEITAS RECEBIDAS ANTECIPADAMENTE		R\$ 643.263,37	R\$ 643.263,37
DIREITO DE USO		R\$ 30.887.980,25	R\$ 30.887.980,25
DIREITO DE USO		R\$ 30.887.980,25	R\$ 30.887.980,25
Patrimonio Líquido		R\$ 864.078.312,50	R\$ 868.955.380,75
CAPITAL SOCIAL		R\$ 792.664.175,00	R\$ 792.664.175,00
CAPITAL SOCIAL INTEGRALIZADO		R\$ 792.664.175,00	R\$ 792.664.175,00
RESERVAS		R\$ 69.661.048,95	R\$ 73.323.721,66
RESERVA DE CAPITAL		R\$ 69.661.048,95	R\$ 73.323.721,66
LUCROS OU PREJUÍZOS ACUMULADOS		R\$ 1.815.907,42	R\$ 3.202.735,84
LUCROS OU PREJUÍZOS ACUMULADOS		R\$ 1.815.907,42	R\$ 3.202.735,84
(-) AJUSTES PATRIMONIO LIQUIDO		R\$ (62.818,87)	R\$ (235.251,75)
(-) AJUSTE DE EXERCÍCIO ANTERIOR		R\$ (62.818,87)	R\$ (235.251,75)

Este documento é parte integrante de escrituração cuja autenticação se comprova pelo recibo de número 0E.4D.04.52.EE.F8.9E.1E.78.1B.E4.39.02.E6.1D.AC.16.2E.80.9C-5, nos termos do Decreto nº 8.683/2016.

Este relatório foi gerado pelo Sistema Público de Escrituração Digital – Sped

BALANÇO PATRIMONIAL

Entidade: FORTLEV INDUSTRIA E COMERCIO DE PLASTICOS LTDA
Período da Escrituração: 01/10/2024 a 31/12/2024 CNPJ: 10.921.911/0001-05
Número de Ordem do Livro: 62
Período Selecionado: 01 de outubro de 2024 a 31 de dezembro de 2024

Descrição	Nota	Saldo Inicial	Saldo Final
Ativo		R\$ 1.453.285.321,70	R\$ 1.423.401.685,07
Circulante		R\$ 866.275.081,20	R\$ 820.825.335,05
DISPONIVEL		R\$ 56.539.337,97	R\$ 12.654.293,61
CAIXA GERAL		R\$ 57.231,76	R\$ 75.387,01
BANCOS CONTA MOVIMENTO		R\$ 47.158.251,19	R\$ 9.938.957,08
BANCOS CONTA APLICACAO FINANCEIRA		R\$ 9.323.855,02	R\$ 2.639.949,52
CLIENTES		R\$ 496.596.816,50	R\$ 460.334.621,61
DUPLICATAS A RECEBER		R\$ 498.017.526,93	R\$ 457.751.853,19
VENDAS ENTRE EMPRESAS DO GRUPO		R\$ 3.438.796,72	R\$ 1.782.411,87
(-) PROVISAO PARA DEVEDORES DUVIDOSOS		R\$ (11.356.878,65)	R\$ (7.158.737,39)
(-) CREDITOS DE CLIENTES A IDENTIFICAR		R\$ (321.744,39)	R\$ (222.416,32)
VENDAS ENTRE PARTES RELACIONADAS		R\$ 6.819.115,89	R\$ 8.181.510,26
CREDITOS DE IMPOSTOS E ENCARGOS SOCIAIS		R\$ 43.674.453,88	R\$ 47.309.583,08
IMPOSTOS A RECUPERAR		R\$ 43.468.717,42	R\$ 47.309.583,08
ENCARGOS SOCIAIS		R\$ 205.736,46	R\$ 0,00
CREDITOS DE ADIANTAMENTOS		R\$ 19.903.076,65	R\$ 12.950.625,28
FUNCIONARIOS		R\$ 1.971.776,54	R\$ 1.917.931,85
FORNECEDORES		R\$ 17.688.532,50	R\$ 10.804.175,82
ADIANTAMENTOS PARA VIAGENS		R\$ 242.767,61	R\$ 228.517,61
ESTOQUES		R\$ 244.968.875,72	R\$ 282.404.210,30
MATERIAS PRIMAS		R\$ 80.936.127,22	R\$ 82.075.797,56
PRODUTOS INTERMEDIARIOS		R\$ 33.456.106,28	R\$ 33.719.509,14
ALMOXARIFADO		R\$ 11.947.719,74	R\$ 13.148.791,82
PRODUTOS EM ELABORACAO		R\$ 2.730.434,98	R\$ 4.208.650,70
PRODUTOS ACABADOS		R\$ 73.145.260,06	R\$ 94.449.516,39
MERCADORIAS		R\$ 7.972.828,32	R\$ 9.306.046,91
IMPORTACAO EM ANDAMENTO		R\$ 13.210.930,10	R\$ 22.340.606,51
ESTOQUE EM PODER DE TERCEIROS		R\$ 21.569.468,92	R\$ 23.155.291,17
DESVIO DE PREÇO		R\$ 0,10	R\$ 0,10
DESPESAS DO EXERCICIO SEGUINTE		R\$ 4.592.520,48	R\$ 5.172.001,17

Este documento é parte integrante de escrituração cuja autenticação se comprova pelo recibo de número C3.06.9B.2A.3C.3C.12.70.63.B0.1A.25.00.AB.80.68.8B.10.F4.37-3, nos termos do Decreto nº 8.683/2016.

Este relatório foi gerado pelo Sistema Público de Escrituração Digital – Sped

BALANÇO PATRIMONIAL

Entidade: FORTLEV INDUSTRIA E COMERCIO DE PLASTICOS LTDA
Período da Escrituração: 01/10/2024 a 31/12/2024 CNPJ: 10.921.911/0001-05
Número de Ordem do Livro: 62
Período Selecionado: 01 de outubro de 2024 a 31 de dezembro de 2024

Descrição	Nota	Saldo Inicial	Saldo Final
DESPESAS PAGAS ANTECIPADAS		R\$ 4.592.520,48	R\$ 5.172.001,17
Não Circulante		R\$ 587.010.240,50	R\$ 602.576.350,02
DEPOSITOS JUDICIAIS E COMPULSORIOS		R\$ 2.899.737,47	R\$ 2.831.068,21
DEPOSITOS JUDICIAIS		R\$ 2.591.067,48	R\$ 2.522.398,22
DEPOSITOS COMPULSORIOS		R\$ 308.669,99	R\$ 308.669,99
TRIBUTOS A RECUPERAR		R\$ 57.315.676,59	R\$ 52.913.405,73
IMPOSTOS A RECUPERAR		R\$ 36.828.237,94	R\$ 34.232.363,24
IMPOSTOS DIFERIDOS		R\$ 20.487.438,65	R\$ 18.681.042,49
APLICACOES EM INCENTIVOS FISCAIS		R\$ 13.326.767,20	R\$ 13.859.437,58
APLICACOES INCENTIVOS FISCAIS		R\$ 13.326.767,20	R\$ 13.859.437,58
DESPESAS DO EXERCICIO SEGUINTE		R\$ 56.786,55	R\$ 56.786,55
DESPESAS PAGAS ANTECIPADAS		R\$ 56.786,55	R\$ 56.786,55
INVESTIMENTOS		R\$ 10.927.289,06	R\$ 10.924.813,26
PARTICIPACOES RELEVANTES EM EMPRESAS		R\$ 10.092.270,00	R\$ 10.092.270,00
PARTICIPACOES MINORITARIAS EM EMPRESAS		R\$ 115.019,06	R\$ 112.543,26
INVESTIMENTO EM IMÓVEIS		R\$ 720.000,00	R\$ 720.000,00
IMOBILIZADO		R\$ 460.193.310,52	R\$ 474.149.594,66
BENS EM OPERACAO		R\$ 682.997.955,12	R\$ 702.882.976,15
(-) () DEPRECIACAO ACUMULADA		R\$ (316.590.703,72)	R\$ (326.444.484,88)
IMOBILIZACOES EM ANDAMENTO OPERACIONAL		R\$ 90.773.637,93	R\$ 95.068.493,10
(-) DEPRECIACAO ACUMULADA - DEEMED COST		R\$ (813.618,43)	R\$ (813.618,43)
DEPRECIACAO ACUMULADA - LEI 12.973		R\$ 3.826.039,62	R\$ 3.456.228,72
INTANGIVEL		R\$ 7.881.386,88	R\$ 7.074.194,37
INTANGIVEL		R\$ 42.327.386,18	R\$ 42.327.386,18
(-) AMORTIZACAO		R\$ (34.445.999,30)	R\$ (35.253.191,81)
DIREITO DE USO		R\$ 34.409.286,23	R\$ 40.767.049,66
DIREITO DE USO		R\$ 34.409.286,23	R\$ 40.767.049,66
Passivo		R\$ 1.453.285.321,70	R\$ 1.423.401.685,07
Circulante		R\$ 472.832.889,34	R\$ 493.941.463,98
FORNECEDORES		R\$ 152.695.376,38	R\$ 145.369.585,85

Este documento é parte integrante de escrituração cuja autenticação se comprova pelo recibo de número C3.06.9B.2A.3C.3C.12.70.63.B0.1A.25.00.AB.80.68.8B.10.F4.37-3, nos termos do Decreto nº 8.683/2016.

Este relatório foi gerado pelo Sistema Público de Escrituração Digital – Sped

BALANÇO PATRIMONIAL

Entidade: FORTLEV INDUSTRIA E COMERCIO DE PLASTICOS LTDA
Período da Escrituração: 01/10/2024 a 31/12/2024 CNPJ: 10.921.911/0001-05
Número de Ordem do Livro: 62
Período Selecionado: 01 de outubro de 2024 a 31 de dezembro de 2024

Descrição	Nota	Saldo Inicial	Saldo Final
FORNECEDORES NACIONAIS		R\$ 30.421.652,52	R\$ 27.580.532,53
FORNECEDORES ESTRANGEIROS		R\$ 19.586.331,15	R\$ 22.988.931,93
FORNECEDORES EMPRESAS DO GRUPO		R\$ 98.128.619,81	R\$ 74.190.790,56
FORNECEDORES PARTES RELACIONADAS		R\$ 32.607,41	R\$ 35.942,78
EMPRESTIMOS NO EXTERIOR		R\$ 4.526.165,49	R\$ 20.573.388,05
INSTITUICOES FINANCEIRAS		R\$ 55.733.691,08	R\$ 78.431.678,75
EMPRESTIMOS DE CAPITAL DE GIRO		R\$ 7.709.818,77	R\$ 30.493.674,63
FINANCIAMENTOS DE ATIVO FIXO		R\$ 48.023.872,31	R\$ 47.938.004,12
JUROS SOBRE CAPITAL PROPRIO A PAGAR / DIVIDEN		R\$ 99.043.930,46	R\$ 87.251.036,22
JUROS SOBRE CAPITAL PROPRIO A PAGAR / DIVIDEN		R\$ 99.043.930,46	R\$ 87.251.036,22
OBRIGACOES TRIBUTARIAS		R\$ 31.409.180,05	R\$ 22.924.238,43
OBRIGACOES TRIBUTARIAS		R\$ 31.409.180,05	R\$ 22.924.238,43
OBRIGACOES SOCIAIS E TRABALHISTAS		R\$ 14.969.609,12	R\$ 37.755.428,04
OBRIGACOES SOCIAIS E TRABALHISTAS		R\$ 14.969.609,12	R\$ 37.755.428,04
CONTAS A PAGAR		R\$ 23.495.264,45	R\$ 32.277.902,75
ADIANTAMENTO DE CLIENTES		R\$ 3.146.632,33	R\$ 7.484.476,03
CONTAS A PAGAR		R\$ 20.348.632,12	R\$ 24.793.426,72
PROVISOES		R\$ 95.000.627,60	R\$ 90.438.799,99
PROVISOES PARA FERIAS E 13º SALARIO		R\$ 21.907.178,54	R\$ 15.067.830,51
PROVISOES DIVERSAS		R\$ 73.093.449,06	R\$ 75.370.969,48
DERIVATIVOS		R\$ 485.210,20	R\$ (507.206,05)
DERIVATIVOS		R\$ 485.210,20	R\$ (507.206,05)
Não Circulante		R\$ 111.497.051,61	R\$ 58.542.675,53
INSTITUICOES FINANCEIRAS		R\$ 40.086.204,65	R\$ (5.134.382,49)
FINANCIAMENTOS DE ATIVO FIXO		R\$ 21.336,80	R\$ (0,00)
EMPRESTIMO CAPITAL DE GIRO		R\$ 25.064.876,85	R\$ (5.134.382,49)
EMPRESTIMOS NO EXTERIOR		R\$ 14.999.991,00	R\$ (0,00)
PROVISAO PARA RISCOS		R\$ 39.879.603,34	R\$ 38.179.283,73
PROVISAO PARA RISCOS		R\$ 5.721.857,93	R\$ 8.109.978,93
OBRIGACOES TRIBUTARIAS		R\$ 34.157.745,41	R\$ 30.069.304,80

Este documento é parte integrante de escrituração cuja autenticação se comprova pelo recibo de número C3.06.9B.2A.3C.3C.12.70.63.B0.1A.25.00.AB.80.68.8B.10.F4.37-3, nos termos do Decreto nº 8.683/2016.

Este relatório foi gerado pelo Sistema Público de Escrituração Digital – Sped

BALANÇO PATRIMONIAL



Entidade: FORTLEV INDUSTRIA E COMERCIO DE PLASTICOS LTDA
Período da Escrituração: 01/10/2024 a 31/12/2024 CNPJ: 10.921.911/0001-05
Número de Ordem do Livro: 62
Período Selecionado: 01 de outubro de 2024 a 31 de dezembro de 2024

Descrição	Nota	Saldo Inicial	Saldo Final
RECEITAS DIFERIDAS		R\$ 643.263,37	R\$ 343.263,37
RECEITAS RECEBIDAS ANTECIPADAMENTE		R\$ 643.263,37	R\$ 343.263,37
DIREITO DE USO		R\$ 30.887.980,25	R\$ 25.154.510,92
DIREITO DE USO		R\$ 30.887.980,25	R\$ 25.154.510,92
Patrimonio Líquido		R\$ 868.955.380,75	R\$ 870.917.545,56
CAPITAL SOCIAL		R\$ 792.664.175,00	R\$ 849.475.740,00
CAPITAL SOCIAL INTEGRALIZADO		R\$ 792.664.175,00	R\$ 849.475.740,00
RESERVAS		R\$ 73.323.721,66	R\$ 21.442.019,24
RESERVA DE CAPITAL		R\$ 73.323.721,66	R\$ 21.442.019,24
LUCROS OU PREJUÍZOS ACUMULADOS		R\$ 3.202.735,84	R\$ 623.034,49
LUCROS OU PREJUÍZOS ACUMULADOS		R\$ 3.202.735,84	R\$ 623.034,49
(-) AJUSTES PATRIMONIO LIQUIDO		R\$ (235.251,75)	R\$ (623.248,17)
(-) AJUSTE DE EXERCICIO ANTERIOR		R\$ (235.251,75)	R\$ (623.248,17)

Este documento é parte integrante de escrituração cuja autenticação se comprova pelo recibo de número C3.06.9B.2A.3C.3C.12.70.63.B0.1A.25.00.AB.80.68.8B.10.F4.37-3, nos termos do Decreto nº 8.683/2016.

Este relatório foi gerado pelo Sistema Público de Escrituração Digital – Sped

DEMONSTRAÇÃO DE RESULTADO DO EXERCÍCIO



Entidade:	FORTLEV INDUSTRIA E COMERCIO DE PLASTICOS LTDA		
Período da Escrituração:	01/01/2024 a 31/03/2024	CNPJ:	10.921.911/0001-05
Número de Ordem do Livro:	59		
Período Selecionado:	01 de janeiro de 2024 a 31 de março de 2024		

Descrição	Nota	Saldo anterior	Saldo atual
Resultado		R\$ 35.771.707,41	R\$ 46.468.935,15
RECEITA OPERACIONAL LIQUIDA		R\$ 418.279.284,04	R\$ 396.944.301,76
RECEITA BRUTA DE VENDAS		R\$ 544.884.991,39	R\$ 519.463.936,35
RECEITA DE VENDA DE PRODUCAO PROPRIA		R\$ 518.434.599,97	R\$ 490.442.603,17
RECEITA DE VENDA DE MERCADORIA		R\$ 25.523.820,42	R\$ 27.814.523,06
RECEITA DE VENDA DE SERVICOS		R\$ 926.571,00	R\$ 1.206.810,12
(-) DEVOLUCOES E CANCELAMENTOS DE VENDAS		R\$ (4.563.653,33)	R\$ (4.762.832,88)
(-) DEVOLUCOES E CANC. DE VENDAS DE PRODUCAO PROP		R\$ (4.348.948,68)	R\$ (4.432.202,48)
(-) DEVOLUCOES E CANC. DE VENDAS DE MERCADORIA		R\$ (214.704,65)	R\$ (330.630,40)
(-) IMPOSTOS SOBRE AS VENDAS		R\$ (123.258.581,58)	R\$ (119.122.441,61)
(-) IMPOSTOS S/VENDAS VENDAS DE PRODUCAO PROPRIA		R\$ (117.249.490,48)	R\$ (112.415.126,02)
(-) IMPOSTOS S/VENDAS VENDAS DE MERCADORIA		R\$ (5.887.515,75)	R\$ (6.549.445,96)
(-) IMPOSTOS S/VENDAS VENDAS DE SERVICOS		R\$ (121.575,35)	R\$ (157.869,63)
IMPOSTOS SOBRE DEVOLUCOES DE VENDA		R\$ 1.216.527,56	R\$ 1.365.639,90
IMPOSTOS S/DEVOLUCOES DE VENDAS DE PROD. PROP		R\$ 1.166.361,04	R\$ 1.304.682,18
IMPOSTOS S/DEVOLUCOES DE VENDAS DE MERCADORIA		R\$ 50.166,52	R\$ 60.957,72
(-) CUSTO DOS PRODUTOS VENDIDOS		R\$ (309.578.327,22)	R\$ (292.358.575,71)
(-) CUSTO DOS PRODUTOS VENDIDOS		R\$ (255.005.124,71)	R\$ (236.885.296,78)
(-) CUSTO VENDA DE PRODUCAO PROPRIA		R\$ (250.568.500,53)	R\$ (231.425.521,01)
(-) CUSTO DAS MERCADORIAS VENDIDAS		R\$ (3.989.357,35)	R\$ (3.704.762,94)
(-) CUSTO DOS SERVICOS PRESTADOS		R\$ (447.266,83)	R\$ (1.755.012,83)
(-) OUTROS CUSTO DOS PRODUTOS		R\$ (4.728.835,38)	R\$ (5.141.550,22)
(-) OUTROS CUSTO DOS PRODUTOS		R\$ (4.728.835,38)	R\$ (5.141.550,22)
(-) MAO DE OBRA		R\$ (21.642.315,77)	R\$ (21.661.313,94)
(-) SALARIOS E REMUNERACOES		R\$ (11.523.516,62)	R\$ (11.301.475,84)
(-) ENCARGOS E PROVISOES SOCIAIS		R\$ (6.114.281,36)	R\$ (6.083.690,09)
(-) BENEFICIOS SOCIAIS		R\$ (4.004.517,79)	R\$ (4.276.148,01)
(-) DEPRECIACAO BENS INDUSTRIAIS		R\$ (8.230.442,65)	R\$ (8.136.673,24)
(-) DEPRECIACAO BENS INDUSTRIAIS		R\$ (8.230.442,65)	R\$ (8.136.673,24)
(-) CUSTOS GERAIS INDUSTRIAIS		R\$ (7.347.431,36)	R\$ (6.934.031,58)

Este documento é parte integrante de escrituração cuja autenticação se comprova pelo recibo de número DF.3F.71.7C.0F.D7.D5.A5.82.31.74.63.86.D3.2D.E7.0B.D9.58.17-5, nos termos do Decreto nº 8.683/2016.

Este relatório foi gerado pelo Sistema Público de Escrituração Digital – Sped

DEMONSTRAÇÃO DE RESULTADO DO EXERCÍCIO



Entidade: FORTLEV INDUSTRIA E COMERCIO DE PLASTICOS LTDA
Período da Escrituração: 01/01/2024 a 31/03/2024 **CNPJ:** 10.921.911/0001-05
Número de Ordem do Livro: 59
Período Selecionado: 01 de janeiro de 2024 a 31 de março de 2024

Descrição	Nota	Saldo anterior	Saldo atual
(-) CUSTOS GERAIS INDUSTRIAIS		R\$ (1.106.099,65)	R\$ (1.124.225,01)
(-) MANUTENCAO E REPARO		R\$ (4.020.459,57)	R\$ (3.639.511,17)
(-) MATERIAL DE CONSUMO		R\$ (1.281.414,94)	R\$ (1.340.609,11)
(-) SERVICOS PRESTADOS		R\$ (939.457,20)	R\$ (829.686,29)
(-) CUSTO VARIAVEL		R\$ (12.624.177,35)	R\$ (13.599.709,95)
(-) ENERGETICOS IND		R\$ (12.624.177,35)	R\$ (13.599.709,95)
(-) DESPESAS GERAIS E ADMINISTRATIVAS		R\$ (95.083.154,08)	R\$ (76.381.662,48)
(-) DESPESAS COMERCIAIS		R\$ (68.423.129,87)	R\$ (68.556.575,60)
(-) DESPESAS COM VENDAS		R\$ (24.079.360,49)	R\$ (26.144.578,32)
(-) FRETE SOBRE VENDAS		R\$ (44.343.769,38)	R\$ (42.411.997,28)
(-) MAO DE OBRA		R\$ (41.857.227,07)	R\$ (28.336.581,45)
(-) SALARIOS E REMUNERACOES		R\$ (30.570.275,38)	R\$ (16.403.708,68)
(-) ENCARGOS E PROVISOES SOCIAIS		R\$ (7.335.162,93)	R\$ (8.048.380,81)
(-) BENEFICIOS SOCIAIS		R\$ (3.951.788,76)	R\$ (3.884.491,96)
(-) DEPRECIACAO BENS ADMINISTRATIVOS		R\$ (7.293.323,35)	R\$ (7.263.924,19)
(-) DEPRECIACAO BENS ADMINISTRATIVOS		R\$ (7.293.323,35)	R\$ (7.263.924,19)
(-) DESPESAS GERAIS ADMINISTRATIVAS		R\$ (28.744.465,00)	R\$ (24.246.805,93)
(-) DESPESAS GERAIS ADMINIST E COMERCIAIS		R\$ (13.859.927,44)	R\$ (10.243.415,05)
(-) MANUTENCAO E REPARO		R\$ (4.303.247,35)	R\$ (1.428.422,94)
(-) MATERIAL DE CONSUMO		R\$ (3.103.200,45)	R\$ (2.255.902,26)
(-) SERVICOS PRESTADOS		R\$ (7.724.761,00)	R\$ (9.554.549,80)
(-) DESPESAS TRIBUTARIAS		R\$ 319.041,55	R\$ (701.047,20)
VARIACAO CAMBIAL		R\$ 190.631,97	R\$ 47.181,16
(-) DESPESAS INDEDUTIVEIS		R\$ (263.207,91)	R\$ (110.649,84)
(-) CUSTO VARIAVEL		R\$ (334.205.006,36)	R\$ (348.532.501,10)
(-) MATERIAL APLICADO		R\$ (334.205.006,36)	R\$ (348.532.501,10)
CUSTEIO INDUSTRIAL		R\$ 385.439.997,57	R\$ 400.554.725,79
CUSTEIO INDUSTRIAL		R\$ 385.439.997,57	R\$ 400.554.725,79
OUTRAS RECEITAS/DESPESAS OPERACIONAIS		R\$ 24.945.392,87	R\$ 26.379.355,96
OUTRAS RECEITAS		R\$ (2.825.080,70)	R\$ 1.759.932,06
OUTRAS RECEITAS		R\$ (2.825.080,70)	R\$ 1.759.932,06
(-) OUTRAS DESPESAS		R\$ (54.174,27)	R\$ (960.767,21)
(-) OUTRAS DESPESAS		R\$ (54.174,27)	R\$ (960.767,21)

Este documento é parte integrante de escrituração cuja autenticação se comprova pelo recibo de número DF.3F.71.7C.0F.D7.D5.A5.82.31.74.63.86.D3.2D.E7.0B.D9.58.17-5, nos termos do Decreto nº 8.683/2016.

Este relatório foi gerado pelo Sistema Público de Escrituração Digital – Sped

DEMONSTRAÇÃO DE RESULTADO DO EXERCÍCIO



Entidade: FORTLEV INDUSTRIA E COMERCIO DE PLASTICOS LTDA
Período da Escrituração: 01/01/2024 a 31/03/2024 CNPJ: 10.921.911/0001-05
Número de Ordem do Livro: 59
Período Selecionado: 01 de janeiro de 2024 a 31 de março de 2024

Descrição	Nota	Saldo anterior	Saldo atual
DOACOES E SUBVENCOES PARA INVESTIMENTOS		R\$ 27.824.647,84	R\$ 25.580.191,11
DOACOES E SUBVENCOES FEDERAIS		R\$ 0,00	R\$ 2.016.377,79
DOACOES E SUBVENCOES ESTADUAIS		R\$ 27.824.647,84	R\$ 23.563.813,32
(-) DESPESAS E RECEITAS FINANCEIRAS		R\$ (3.667.761,53)	R\$ (2.974.059,39)
(-) DESP/RECEITAS FINANCEIRAS OPERACIONAIS		R\$ (3.667.761,53)	R\$ (2.974.059,39)
(-) DESPESAS FINANCEIRAS		R\$ (8.105.969,69)	R\$ (6.244.285,78)
RECEITAS FINANCEIRAS		R\$ 4.438.208,16	R\$ 3.270.226,39
(-) DESPESAS COM PROVISÕES		R\$ 876.273,33	R\$ (5.140.424,99)
(-) IMPOSTOS E CONTRIBUICOES		R\$ 876.273,33	R\$ (5.140.424,99)
(-) PROVISÕES IRPJ / CSLL		R\$ 876.273,33	R\$ (5.140.424,99)

Este documento é parte integrante de escrituração cuja autenticação se comprova pelo recibo de número DF.3F.71.7C.0F.D7.D5.A5.82.31.74.63.86.D3.2D.E7.0B.D9.58.17-5, nos termos do Decreto nº 8.683/2016.

Este relatório foi gerado pelo Sistema Público de Escrituração Digital – Sped

DEMONSTRAÇÃO DE RESULTADO DO EXERCÍCIO



Entidade: FORTLEV INDUSTRIA E COMERCIO DE PLASTICOS LTDA
Período da Escrituração: 01/04/2024 a 30/06/2024 **CNPJ:** 10.921.911/0001-05
Número de Ordem do Livro: 60
Período Selecionado: 01 de abril de 2024 a 30 de junho de 2024

Descrição	Nota	Saldo anterior	Saldo atual
Resultado		R\$ 46.468.935,15	R\$ 47.594.136,91
RECEITA OPERACIONAL LIQUIDA		R\$ 396.944.301,76	R\$ 432.881.004,26
RECEITA BRUTA DE VENDAS		R\$ 519.463.936,35	R\$ 567.122.409,43
RECEITA DE VENDA DE PRODUCAO PROPRIA		R\$ 490.442.603,17	R\$ 535.776.629,79
RECEITA DE VENDA DE MERCADORIA		R\$ 27.814.523,06	R\$ 30.453.230,78
RECEITA DE VENDA DE SERVICOS		R\$ 1.206.810,12	R\$ 892.548,86
(-) DEVOLUCOES E CANCELAMENTOS DE VENDAS		R\$ (4.762.832,88)	R\$ (4.266.895,68)
(-) DEVOLUCOES E CANC. DE VENDAS DE PRODUCAO PROP		R\$ (4.432.202,48)	R\$ (4.037.802,40)
(-) DEVOLUCOES E CANC. DE VENDAS DE MERCADORIA		R\$ (330.630,40)	R\$ (229.093,28)
(-) IMPOSTOS SOBRE AS VENDAS		R\$ (119.122.441,61)	R\$ (131.120.084,41)
(-) IMPOSTOS S/VENDAS VENDAS DE PRODUCAO PROPRIA		R\$ (112.415.126,02)	R\$ (123.702.345,87)
(-) IMPOSTOS S/VENDAS VENDAS DE MERCADORIA		R\$ (6.549.445,96)	R\$ (7.295.313,91)
(-) IMPOSTOS S/VENDAS VENDAS DE SERVICOS		R\$ (157.869,63)	R\$ (122.424,63)
IMPOSTOS SOBRE DEVOLUCOES DE VENDA		R\$ 1.365.639,90	R\$ 1.145.574,92
IMPOSTOS S/DEVOLUCOES DE VENDAS DE PROD. PROP		R\$ 1.304.682,18	R\$ 1.092.594,19
IMPOSTOS S/DEVOLUCOES DE VENDAS DE MERCADORIA		R\$ 60.957,72	R\$ 52.980,73
(-) CUSTO DOS PRODUTOS VENDIDOS		R\$ (292.358.575,71)	R\$ (324.370.118,14)
(-) CUSTO DOS PRODUTOS VENDIDOS		R\$ (236.885.296,78)	R\$ (266.865.406,61)
(-) CUSTO VENDA DE PRODUCAO PROPRIA		R\$ (231.425.521,01)	R\$ (261.218.701,69)
(-) CUSTO DAS MERCADORIAS VENDIDAS		R\$ (3.704.762,94)	R\$ (4.024.311,28)
(-) CUSTO DOS SERVICOS PRESTADOS		R\$ (1.755.012,83)	R\$ (1.622.393,64)
(-) OUTROS CUSTO DOS PRODUTOS		R\$ (5.141.550,22)	R\$ (4.389.479,41)
(-) OUTROS CUSTO DOS PRODUTOS		R\$ (5.141.550,22)	R\$ (4.389.479,41)
(-) MAO DE OBRA		R\$ (21.661.313,94)	R\$ (24.212.789,46)
(-) SALARIOS E REMUNERACOES		R\$ (11.301.475,84)	R\$ (12.989.785,49)
(-) ENCARGOS E PROVISOES SOCIAIS		R\$ (6.083.690,09)	R\$ (6.808.496,35)
(-) BENEFICIOS SOCIAIS		R\$ (4.276.148,01)	R\$ (4.414.507,62)
(-) DEPRECIACAO BENS INDUSTRIAIS		R\$ (8.136.673,24)	R\$ (7.720.561,66)
(-) DEPRECIACAO BENS INDUSTRIAIS		R\$ (8.136.673,24)	R\$ (7.720.561,66)
(-) CUSTOS GERAIS INDUSTRIAIS		R\$ (6.934.031,58)	R\$ (7.006.524,23)
(-) CUSTOS GERAIS INDUSTRIAIS		R\$ (1.124.225,01)	R\$ (1.274.152,21)
(-) MANUTENCAO E REPARO		R\$ (3.639.511,17)	R\$ (3.705.962,86)
(-) MATERIAL DE CONSUMO		R\$ (1.340.609,11)	R\$ (1.392.296,14)

DEMONSTRAÇÃO DE RESULTADO DO EXERCÍCIO



Entidade: FORTLEV INDUSTRIA E COMERCIO DE PLASTICOS LTDA
Período da Escrituração: 01/04/2024 a 30/06/2024 **CNPJ:** 10.921.911/0001-05
Número de Ordem do Livro: 60
Período Selecionado: 01 de abril de 2024 a 30 de junho de 2024

Descrição	Nota	Saldo anterior	Saldo atual
(-) SERVICOS PRESTADOS		R\$ (829.686,29)	R\$ (634.113,02)
(-) CUSTO VARIAVEL		R\$ (13.599.709,95)	R\$ (14.175.356,77)
(-) ENERGETICOS IND		R\$ (13.599.709,95)	R\$ (14.175.356,77)
(-) DESPESAS GERAIS E ADMINISTRATIVAS		R\$ (76.381.662,48)	R\$ (83.323.187,84)
(-) DESPESAS COMERCIAIS		R\$ (68.556.575,60)	R\$ (72.756.435,41)
(-) DESPESAS COM VENDAS		R\$ (26.144.578,32)	R\$ (28.114.211,34)
(-) FRETE SOBRE VENDAS		R\$ (42.411.997,28)	R\$ (44.642.224,07)
(-) MAO DE OBRA		R\$ (28.336.581,45)	R\$ (29.952.257,43)
(-) SALARIOS E REMUNERACOES		R\$ (16.403.708,68)	R\$ (17.486.162,77)
(-) ENCARGOS E PROVISOES SOCIAIS		R\$ (8.048.380,81)	R\$ (8.159.857,38)
(-) BENEFICIOS SOCIAIS		R\$ (3.884.491,96)	R\$ (4.306.237,28)
(-) DEPRECIACAO BENS ADMINISTRATIVOS		R\$ (7.263.924,19)	R\$ (7.681.352,05)
(-) DEPRECIACAO BENS ADMINISTRATIVOS		R\$ (7.263.924,19)	R\$ (7.681.352,05)
(-) DESPESAS GERAIS ADMINISTRATIVAS		R\$ (24.246.805,93)	R\$ (27.771.807,19)
(-) DESPESAS GERAIS ADMINIST E COMERCIAIS		R\$ (10.243.415,05)	R\$ (14.325.406,81)
(-) MANUTENCAO E REPARO		R\$ (1.428.422,94)	R\$ (1.849.527,86)
(-) MATERIAL DE CONSUMO		R\$ (2.255.902,26)	R\$ (1.681.980,73)
(-) SERVICOS PRESTADOS		R\$ (9.554.549,80)	R\$ (7.374.797,09)
(-) DESPESAS TRIBUTARIAS		R\$ (701.047,20)	R\$ (1.082.677,08)
(-) VARIACAO CAMBIAL		R\$ 47.181,16	R\$ (1.308.759,59)
(-) DESPESAS INDEDUTIVEIS		R\$ (110.649,84)	R\$ (148.658,03)
(-) CUSTO VARIAVEL		R\$ (348.532.501,10)	R\$ (380.739.456,71)
(-) MATERIAL APLICADO		R\$ (348.532.501,10)	R\$ (380.739.456,71)
CUSTEIO INDUSTRIAL		R\$ 400.554.725,79	R\$ 435.578.120,95
CUSTEIO INDUSTRIAL		R\$ 400.554.725,79	R\$ 435.578.120,95
OUTRAS RECEITAS/DESPESAS OPERACIONAIS		R\$ 26.379.355,96	R\$ 29.434.029,57
OUTRAS RECEITAS		R\$ 1.759.932,06	R\$ 1.008.858,49
OUTRAS RECEITAS		R\$ 1.759.932,06	R\$ 1.008.858,49
(-) OUTRAS DESPESAS		R\$ (960.767,21)	R\$ (656.132,65)
(-) OUTRAS DESPESAS		R\$ (960.767,21)	R\$ (656.132,65)
DOACOES E SUBVENCOES PARA INVESTIMENTOS		R\$ 25.580.191,11	R\$ 29.081.303,73
DOACOES E SUBVENCOES FEDERAIS		R\$ 2.016.377,79	R\$ 1.753.302,22
DOACOES E SUBVENCOES ESTADUAIS		R\$ 23.563.813,32	R\$ 27.328.001,51
(-) DESPESAS E RECEITAS FINANCEIRAS		R\$ (2.974.059,39)	R\$ (3.169.436,49)
(-) DESP/RECEITAS FINANCEIRAS OPERACIONAIS		R\$ (2.974.059,39)	R\$ (3.169.436,49)

DEMONSTRAÇÃO DE RESULTADO DO EXERCÍCIO



Entidade: FORTLEV INDUSTRIA E COMERCIO DE PLASTICOS LTDA
Período da Escrituração: 01/04/2024 a 30/06/2024 CNPJ: 10.921.911/0001-05
Número de Ordem do Livro: 60
Período Selecionado: 01 de abril de 2024 a 30 de junho de 2024

Descrição	Nota	Saldo anterior	Saldo atual
(-) DESPESAS FINANCEIRAS		R\$ (6.244.285,78)	R\$ (4.571.292,62)
RECEITAS FINANCEIRAS		R\$ 3.270.226,39	R\$ 1.401.856,13
(-) DESPESAS COM PROVISÕES		R\$ (5.140.424,99)	R\$ (3.858.154,45)
(-) IMPOSTOS E CONTRIBUIÇÕES		R\$ (5.140.424,99)	R\$ (3.858.154,45)
(-) PROVISÕES IRPJ / CSLL		R\$ (5.140.424,99)	R\$ (3.858.154,45)

DEMONSTRAÇÃO DE RESULTADO DO EXERCÍCIO



Entidade:	FORTLEV INDUSTRIA E COMERCIO DE PLASTICOS LTDA		
Período da Escrituração:	01/07/2024 a 30/09/2024	CNPJ:	10.921.911/0001-05
Número de Ordem do Livro:	61		
Período Selecionado:	01 de julho de 2024 a 30 de setembro de 2024		

Descrição	Nota	Saldo anterior	Saldo atual
Resultado		R\$ 47.594.136,91	R\$ 62.441.908,30
RECEITA OPERACIONAL LIQUIDA		R\$ 432.881.004,26	R\$ 490.576.130,78
RECEITA BRUTA DE VENDAS		R\$ 567.122.409,43	R\$ 638.739.960,82
RECEITA DE VENDA DE PRODUCAO PROPRIA		R\$ 535.776.629,79	R\$ 606.650.323,32
RECEITA DE VENDA DE MERCADORIA		R\$ 30.453.230,78	R\$ 31.453.441,48
RECEITA DE VENDA DE SERVICOS		R\$ 892.548,86	R\$ 636.196,02
(-) DEVOLUCOES E CANCELAMENTOS DE VENDAS		R\$ (4.266.895,68)	R\$ (3.647.367,59)
(-) DEVOLUCOES E CANC. DE VENDAS DE PRODUCAO PROP		R\$ (4.037.802,40)	R\$ (3.341.758,75)
(-) DEVOLUCOES E CANC. DE VENDAS DE MERCADORIA		R\$ (229.093,28)	R\$ (305.608,84)
(-) IMPOSTOS SOBRE AS VENDAS		R\$ (131.120.084,41)	R\$ (145.607.866,86)
(-) IMPOSTOS S/VENDAS VENDAS DE PRODUCAO PROPRIA		R\$ (123.702.345,87)	R\$ (138.169.105,02)
(-) IMPOSTOS S/VENDAS VENDAS DE MERCADORIA		R\$ (7.295.313,91)	R\$ (7.351.137,91)
(-) IMPOSTOS S/VENDAS VENDAS DE SERVICOS		R\$ (122.424,63)	R\$ (87.623,93)
IMPOSTOS SOBRE DEVOLUCOES DE VENDA		R\$ 1.145.574,92	R\$ 1.091.404,41
IMPOSTOS S/DEVOLUCOES DE VENDAS DE PROD. PROP		R\$ 1.092.594,19	R\$ 1.030.794,71
IMPOSTOS S/DEVOLUCOES DE VENDAS DE MERCADORIA		R\$ 52.980,73	R\$ 60.609,70
(-) CUSTO DOS PRODUTOS VENDIDOS		R\$ (324.370.118,14)	R\$ (367.277.155,63)
(-) CUSTO DOS PRODUTOS VENDIDOS		R\$ (266.865.406,61)	R\$ (302.926.451,66)
(-) CUSTO VENDA DE PRODUCAO PROPRIA		R\$ (261.218.701,69)	R\$ (295.410.038,25)
(-) CUSTO DAS MERCADORIAS VENDIDAS		R\$ (4.024.311,28)	R\$ (5.424.857,65)
(-) CUSTO DOS SERVICOS PRESTADOS		R\$ (1.622.393,64)	R\$ (2.091.555,76)
(-) OUTROS CUSTO DOS PRODUTOS		R\$ (4.389.479,41)	R\$ (5.618.372,56)
(-) OUTROS CUSTO DOS PRODUTOS		R\$ (4.389.479,41)	R\$ (5.618.372,56)
(-) MAO DE OBRA		R\$ (24.212.789,46)	R\$ (27.044.998,55)
(-) SALARIOS E REMUNERACOES		R\$ (12.989.785,49)	R\$ (14.739.976,27)
(-) ENCARGOS E PROVISOES SOCIAIS		R\$ (6.808.496,35)	R\$ (7.455.992,88)
(-) BENEFICIOS SOCIAIS		R\$ (4.414.507,62)	R\$ (4.849.029,40)
(-) DEPRECIACAO BENS INDUSTRIAIS		R\$ (7.720.561,66)	R\$ (6.875.377,52)
(-) DEPRECIACAO BENS INDUSTRIAIS		R\$ (7.720.561,66)	R\$ (6.875.377,52)
(-) CUSTOS GERAIS INDUSTRIAIS		R\$ (7.006.524,23)	R\$ (8.514.461,40)

Este documento é parte integrante de escrituração cuja autenticação se comprova pelo recibo de número 0E.4D.04.52.EE.F8.9E.1E.78.1B.E4.39.02.E6.1D.AC.16.2E.80.9C-5, nos termos do Decreto nº 8.683/2016.

Este relatório foi gerado pelo Sistema Público de Escrituração Digital – Sped

DEMONSTRAÇÃO DE RESULTADO DO EXERCÍCIO



Entidade: FORTLEV INDUSTRIA E COMERCIO DE PLASTICOS LTDA
Período da Escrituração: 01/07/2024 a 30/09/2024 **CNPJ:** 10.921.911/0001-05
Número de Ordem do Livro: 61
Período Selecionado: 01 de julho de 2024 a 30 de setembro de 2024

Descrição	Nota	Saldo anterior	Saldo atual
(-) CUSTOS GERAIS INDUSTRIAIS		R\$ (1.274.152,21)	R\$ (1.301.195,88)
(-) MANUTENCAO E REPARO		R\$ (3.705.962,86)	R\$ (5.069.666,41)
(-) MATERIAL DE CONSUMO		R\$ (1.392.296,14)	R\$ (1.564.545,81)
(-) SERVICOS PRESTADOS		R\$ (634.113,02)	R\$ (579.053,30)
(-) CUSTO VARIAVEL		R\$ (14.175.356,77)	R\$ (16.297.493,94)
(-) ENERGETICOS IND		R\$ (14.175.356,77)	R\$ (16.297.493,94)
(-) DESPESAS GERAIS E ADMINISTRATIVAS		R\$ (83.323.187,84)	R\$ (86.342.269,90)
(-) DESPESAS COMERCIAIS		R\$ (72.756.435,41)	R\$ (80.359.507,57)
(-) DESPESAS COM VENDAS		R\$ (28.114.211,34)	R\$ (28.605.028,50)
(-) FRETE SOBRE VENDAS		R\$ (44.642.224,07)	R\$ (51.754.479,07)
(-) MAO DE OBRA		R\$ (29.952.257,43)	R\$ (30.626.091,18)
(-) SALARIOS E REMUNERACOES		R\$ (17.486.162,77)	R\$ (17.845.369,85)
(-) ENCARGOS E PROVISOES SOCIAIS		R\$ (8.159.857,38)	R\$ (8.315.869,94)
(-) BENEFICIOS SOCIAIS		R\$ (4.306.237,28)	R\$ (4.464.851,39)
(-) DEPRECIACAO BENS ADMINISTRATIVOS		R\$ (7.681.352,05)	R\$ (7.434.672,33)
(-) DEPRECIACAO BENS ADMINISTRATIVOS		R\$ (7.681.352,05)	R\$ (7.434.672,33)
(-) DESPESAS GERAIS ADMINISTRATIVAS		R\$ (27.771.807,19)	R\$ (29.201.150,19)
(-) DESPESAS GERAIS ADMINIST E COMERCIAIS		R\$ (14.325.406,81)	R\$ (14.392.524,96)
(-) MANUTENCAO E REPARO		R\$ (1.849.527,86)	R\$ (2.294.759,50)
(-) MATERIAL DE CONSUMO		R\$ (1.681.980,73)	R\$ (1.940.878,69)
(-) SERVICOS PRESTADOS		R\$ (7.374.797,09)	R\$ (9.290.088,71)
(-) DESPESAS TRIBUTARIAS		R\$ (1.082.677,08)	R\$ (650.118,07)
(-) VARIACAO CAMBIAL		R\$ (1.308.759,59)	R\$ (482.303,63)
(-) DESPESAS INDEDUTIVEIS		R\$ (148.658,03)	R\$ (150.476,63)
(-) CUSTO VARIAVEL		R\$ (380.739.456,71)	R\$ (428.996.265,09)
(-) MATERIAL APLICADO		R\$ (380.739.456,71)	R\$ (428.995.217,81)
(-) ENERGETICOS		R\$ 0,00	R\$ (1.047,28)
CUSTEIO INDUSTRIAL		R\$ 435.578.120,95	R\$ 490.275.416,46
CUSTEIO INDUSTRIAL		R\$ 435.578.120,95	R\$ 490.275.416,46
OUTRAS RECEITAS/DESPESAS OPERACIONAIS		R\$ 29.434.029,57	R\$ 35.265.604,88
OUTRAS RECEITAS		R\$ 1.008.858,49	R\$ 2.830.521,58
OUTRAS RECEITAS		R\$ 1.008.858,49	R\$ 2.830.521,58
(-) OUTRAS DESPESAS		R\$ (656.132,65)	R\$ (311.342,00)

Este documento é parte integrante de escrituração cuja autenticação se comprova pelo recibo de número 0E.4D.04.52.EE.F8.9E.1E.78.1B.E4.39.02.E6.1D.AC.16.2E.80.9C-5, nos termos do Decreto nº 8.683/2016.

Este relatório foi gerado pelo Sistema Público de Escrituração Digital – Sped

DEMONSTRAÇÃO DE RESULTADO DO EXERCÍCIO

Entidade: FORTLEV INDUSTRIA E COMERCIO DE PLASTICOS LTDA
Período da Escrituração: 01/07/2024 a 30/09/2024 CNPJ: 10.921.911/0001-05
Número de Ordem do Livro: 61
Período Selecionado: 01 de julho de 2024 a 30 de setembro de 2024

Descrição	Nota	Saldo anterior	Saldo atual
(-) OUTRAS DESPESAS		R\$ (656.132,65)	R\$ (311.342,00)
DOACOES E SUBVENCOES PARA INVESTIMENTOS		R\$ 29.081.303,73	R\$ 32.746.425,30
DOACOES E SUBVENCOES FEDERAIS		R\$ 1.753.302,22	R\$ 2.967.697,77
DOACOES E SUBVENCOES ESTADUAIS		R\$ 27.328.001,51	R\$ 29.778.727,53
(-) DESPESAS E RECEITAS FINANCEIRAS		R\$ (3.169.436,49)	R\$ (530.101,92)
(-) DESP/RECEITAS FINANCEIRAS OPERACIONAIS		R\$ (3.169.436,49)	R\$ (530.101,92)
(-) DESPESAS FINANCEIRAS		R\$ (4.571.292,62)	R\$ (9.081.939,07)
RECEITAS FINANCEIRAS		R\$ 1.401.856,13	R\$ 8.551.837,15
(-) DESPESAS COM PROVISÕES		R\$ (3.858.154,45)	R\$ (9.309.086,66)
(-) IMPOSTOS E CONTRIBUICOES		R\$ (3.858.154,45)	R\$ (9.309.086,66)
(-) PROVISÕES IRPJ / CSLL		R\$ (3.858.154,45)	R\$ (9.309.086,66)
Contas Gerenciais		R\$ 0,00	R\$ 58.786,75
CONTAS GERENCIAIS		R\$ 0,00	R\$ 58.786,75
CUSTO DE TRANSFORMACAO		R\$ 0,00	R\$ 58.786,75

Este documento é parte integrante de escrituração cuja autenticação se comprova pelo recibo de número 0E.4D.04.52.EE.F8.9E.1E.78.1B.E4.39.02.E6.1D.AC.16.2E.80.9C-5, nos termos do Decreto nº 8.683/2016.

Este relatório foi gerado pelo Sistema Público de Escrituração Digital – Sped

DEMONSTRAÇÃO DE RESULTADO DO EXERCÍCIO



Entidade: FORTLEV INDUSTRIA E COMERCIO DE PLASTICOS LTDA
Período da Escrituração: 01/10/2024 a 31/12/2024 **CNPJ:** 10.921.911/0001-05
Número de Ordem do Livro: 62
Período Selecionado: 01 de outubro de 2024 a 31 de dezembro de 2024

Descrição	Nota	Saldo anterior	Saldo atual
Resultado		R\$ 62.441.908,30	R\$ 32.208.790,30
RECEITA OPERACIONAL LIQUIDA		R\$ 490.576.130,78	R\$ 470.611.426,76
RECEITA BRUTA DE VENDAS		R\$ 638.739.960,82	R\$ 616.095.877,41
RECEITA DE VENDA DE PRODUCAO PROPRIA		R\$ 606.650.323,32	R\$ 579.256.522,32
RECEITA DE VENDA DE MERCADORIA		R\$ 31.453.441,48	R\$ 35.992.334,41
RECEITA DE VENDA DE SERVICOS		R\$ 636.196,02	R\$ 847.020,68
(-) DEVOLUCOES E CANCELAMENTOS DE VENDAS		R\$ (3.647.367,59)	R\$ (5.617.832,97)
(-) DEVOLUCOES E CANC. DE VENDAS DE PRODUCAO PROP		R\$ (3.341.758,75)	R\$ (4.918.714,06)
(-) DEVOLUCOES E CANC. DE VENDAS DE MERCADORIA		R\$ (305.608,84)	R\$ (699.118,91)
(-) IMPOSTOS SOBRE AS VENDAS		R\$ (145.607.866,86)	R\$ (141.405.095,23)
(-) IMPOSTOS S/VENDAS VENDAS DE PRODUCAO PROPRIA		R\$ (138.169.105,02)	R\$ (132.908.098,59)
(-) IMPOSTOS S/VENDAS VENDAS DE MERCADORIA		R\$ (7.351.137,91)	R\$ (8.379.320,47)
(-) IMPOSTOS S/VENDAS VENDAS DE SERVICOS		R\$ (87.623,93)	R\$ (117.676,17)
IMPOSTOS SOBRE DEVOLUCOES DE VENDA		R\$ 1.091.404,41	R\$ 1.538.477,55
IMPOSTOS S/DEVOLUCOES DE VENDAS DE PROD. PROP		R\$ 1.030.794,71	R\$ 1.462.939,29
IMPOSTOS S/DEVOLUCOES DE VENDAS DE MERCADORIA		R\$ 60.609,70	R\$ 75.538,26
(-) CUSTO DOS PRODUTOS VENDIDOS		R\$ (367.277.155,63)	R\$ (361.762.515,40)
(-) CUSTO DOS PRODUTOS VENDIDOS		R\$ (302.926.451,66)	R\$ (293.459.117,85)
(-) CUSTO VENDA DE PRODUCAO PROPRIA		R\$ (295.410.038,25)	R\$ (287.744.559,91)
(-) CUSTO DAS MERCADORIAS VENDIDAS		R\$ (5.424.857,65)	R\$ (4.399.162,03)
(-) CUSTO DOS SERVICOS PRESTADOS		R\$ (2.091.555,76)	R\$ (1.315.395,91)
(-) OUTROS CUSTO DOS PRODUTOS		R\$ (5.618.372,56)	R\$ (9.654.555,98)
(-) OUTROS CUSTO DOS PRODUTOS		R\$ (5.618.372,56)	R\$ (9.654.555,98)
(-) MAO DE OBRA		R\$ (27.044.998,55)	R\$ (29.651.493,63)
(-) SALARIOS E REMUNERACOES		R\$ (14.739.976,27)	R\$ (16.080.867,71)
(-) ENCARGOS E PROVISOES SOCIAIS		R\$ (7.455.992,88)	R\$ (8.182.899,93)
(-) BENEFICIOS SOCIAIS		R\$ (4.849.029,40)	R\$ (5.387.725,99)
(-) DEPRECIACAO BENS INDUSTRIAIS		R\$ (6.875.377,52)	R\$ (6.616.737,16)
(-) DEPRECIACAO BENS INDUSTRIAIS		R\$ (6.875.377,52)	R\$ (6.616.737,16)
(-) CUSTOS GERAIS INDUSTRIAIS		R\$ (8.514.461,40)	R\$ (6.894.601,52)

Este documento é parte integrante de escrituração cuja autenticação se comprova pelo recibo de número C3.06.9B.2A.3C.3C.12.70.63.B0.1A.25.00.AB.80.68.8B.10.F4.37-3, nos termos do Decreto nº 8.683/2016.

Este relatório foi gerado pelo Sistema Público de Escrituração Digital – Sped

DEMONSTRAÇÃO DE RESULTADO DO EXERCÍCIO



Entidade: FORTLEV INDUSTRIA E COMERCIO DE PLASTICOS LTDA
Período da Escrituração: 01/10/2024 a 31/12/2024 **CNPJ:** 10.921.911/0001-05
Número de Ordem do Livro: 62
Período Selecionado: 01 de outubro de 2024 a 31 de dezembro de 2024

Descrição	Nota	Saldo anterior	Saldo atual
(-) CUSTOS GERAIS INDUSTRIAIS		R\$ (1.301.195,88)	R\$ (708.585,53)
(-) MANUTENCAO E REPARO		R\$ (5.069.666,41)	R\$ (4.514.564,17)
(-) MATERIAL DE CONSUMO		R\$ (1.564.545,81)	R\$ (1.427.444,96)
(-) SERVICOS PRESTADOS		R\$ (579.053,30)	R\$ (243.830,46)
(-) CUSTOS TRIBUTARIOS		R\$ 0,00	R\$ (176,40)
(-) CUSTO VARIAVEL		R\$ (16.297.493,94)	R\$ (15.486.009,26)
(-) ENERGETICOS IND		R\$ (16.297.493,94)	R\$ (15.486.009,26)
(-) DESPESAS GERAIS E ADMINISTRATIVAS		R\$ (86.342.269,90)	R\$ (111.163.496,60)
(-) DESPESAS COMERCIAIS		R\$ (80.359.507,57)	R\$ (76.207.040,27)
(-) DESPESAS COM VENDAS		R\$ (28.605.028,50)	R\$ (28.538.209,34)
(-) FRETE SOBRE VENDAS		R\$ (51.754.479,07)	R\$ (47.668.830,93)
(-) MAO DE OBRA		R\$ (30.626.091,18)	R\$ (51.628.613,02)
(-) SALARIOS E REMUNERACOES		R\$ (17.845.369,85)	R\$ (33.684.327,92)
(-) ENCARGOS E PROVISOES SOCIAIS		R\$ (8.315.869,94)	R\$ (11.086.603,99)
(-) BENEFICIOS SOCIAIS		R\$ (4.464.851,39)	R\$ (6.857.681,11)
(-) DEPRECIACAO BENS ADMINISTRATIVOS		R\$ (7.434.672,33)	R\$ (7.659.420,58)
(-) DEPRECIACAO BENS ADMINISTRATIVOS		R\$ (7.434.672,33)	R\$ (7.659.420,58)
(-) DESPESAS GERAIS ADMINISTRATIVAS		R\$ (29.201.150,19)	R\$ (38.013.530,29)
(-) DESPESAS GERAIS ADMINIST E COMERCIAIS		R\$ (14.392.524,96)	R\$ (17.850.545,95)
(-) MANUTENCAO E REPARO		R\$ (2.294.759,50)	R\$ (4.749.913,61)
(-) MATERIAL DE CONSUMO		R\$ (1.940.878,69)	R\$ (2.857.425,11)
(-) SERVICOS PRESTADOS		R\$ (9.290.088,71)	R\$ (10.924.800,18)
(-) DESPESAS TRIBUTARIAS		R\$ (650.118,07)	R\$ (484.070,13)
(-) VARIACAO CAMBIAL		R\$ (482.303,63)	R\$ (1.058.132,32)
(-) DESPESAS INDEDUTIVEIS		R\$ (150.476,63)	R\$ (88.642,99)
(-) CUSTO VARIAVEL		R\$ (428.996.265,09)	R\$ (441.249.597,45)
(-) MATERIAL APLICADO		R\$ (428.995.217,81)	R\$ (441.249.597,45)
CUSTEIO INDUSTRIAL		R\$ 490.275.416,46	R\$ 503.594.705,01
CUSTEIO INDUSTRIAL		R\$ 490.275.416,46	R\$ 503.594.705,01
OUTRAS RECEITAS/DESPESAS OPERACIONAIS		R\$ 35.265.604,88	R\$ 35.739.953,96
(-) OUTRAS RECEITAS		R\$ 2.830.521,58	R\$ (2.466.772,87)
(-) OUTRAS RECEITAS		R\$ 2.830.521,58	R\$ (2.466.772,87)
(-) OUTRAS DESPESAS		R\$ (311.342,00)	R\$ (247.266,53)

Este documento é parte integrante de escrituração cuja autenticação se comprova pelo recibo de número C3.06.9B.2A.3C.3C.12.70.63.B0.1A.25.00.AB.80.68.8B.10.F4.37-3, nos termos do Decreto nº 8.683/2016.

Este relatório foi gerado pelo Sistema Público de Escrituração Digital – Sped

DEMONSTRAÇÃO DE RESULTADO DO EXERCÍCIO



Entidade: FORTLEV INDUSTRIA E COMERCIO DE PLASTICOS LTDA
Período da Escrituração: 01/10/2024 a 31/12/2024 CNPJ: 10.921.911/0001-05
Número de Ordem do Livro: 62
Período Selecionado: 01 de outubro de 2024 a 31 de dezembro de 2024

Descrição	Nota	Saldo anterior	Saldo atual
(-) OUTRAS DESPESAS		R\$ (311.342,00)	R\$ (247.266,53)
DOACOES E SUBVENCOES PARA INVESTIMENTOS		R\$ 32.746.425,30	R\$ 38.453.993,36
DOACOES E SUBVENCOES ESTADUAIS		R\$ 29.778.727,53	R\$ 38.453.993,36
(-) DESPESAS E RECEITAS FINANCEIRAS		R\$ (530.101,92)	R\$ (501.583,33)
(-) DESP/RECEITAS FINANCEIRAS OPERACIONAIS		R\$ (530.101,92)	R\$ (501.583,33)
(-) DESPESAS FINANCEIRAS		R\$ (9.081.939,07)	R\$ (7.545.198,24)
RECEITAS FINANCEIRAS		R\$ 8.551.837,15	R\$ 7.043.614,91
(-) DESPESAS COM PROVISÕES		R\$ (9.309.086,66)	R\$ (714.995,09)
(-) IMPOSTOS E CONTRIBUICOES		R\$ (9.309.086,66)	R\$ (714.995,09)
(-) PROVISÕES IRPJ / CSLL		R\$ (9.309.086,66)	R\$ (714.995,09)

Este documento é parte integrante de escrituração cuja autenticação se comprova pelo recibo de número C3.06.9B.2A.3C.3C.12.70.63.B0.1A.25.00.AB.80.68.8B.10.F4.37-3, nos termos do Decreto nº 8.683/2016.

Este relatório foi gerado pelo Sistema Público de Escrituração Digital – Sped

TERMOS DE ABERTURA E ENCERRAMENTO



Entidade:	FORTLEV INDUSTRIA E COMERCIO DE PLASTICOS LTDA		
Período da Escrituração:	01/01/2024 a 31/03/2024	CNPJ:	10.921.911/0001-05
Número de Ordem do Livro:	59		
Período Selecionado:	01 de janeiro de 2024 a 31 de março de 2024		

TERMO DE ABERTURA

Nome Empresarial	FORTLEV INDUSTRIA E COMERCIO DE PLASTICOS LTDA
NIRE	29203313938
CNPJ	10.921.911/0001-05
Número de Ordem	59
Natureza do Livro	TERMO DE ABERTURA/ENCERRAMENTO
Município	CAMAÇARI
Data do arquivamento dos atos constitutivos	
Data de arquivamento do ato de conversão de sociedade simples em sociedade empresária	
Data de encerramento do exercício social	31/03/2024
Quantidade total de linhas do arquivo digital	27181232

TERMO DE ENCERRAMENTO

Nome Empresarial	FORTLEV INDUSTRIA E COMERCIO DE PLASTICOS LTDA
Natureza do Livro	TERMO DE ABERTURA/ENCERRAMENTO
Número de ordem	59
Quantidade total de linhas do arquivo digital	27181232
Data de inicio	01/01/2024
Data de término	31/03/2024

Este documento é parte integrante de escrituração cuja autenticação se comprova pelo recibo de número DF.3F.71.7C.0F.D7.D5.A5.82.31.74.63.86.D3.2D.E7.0B.D9.58.17-5, nos termos do Decreto nº 8.683/2016.

Este relatório foi gerado pelo Sistema Público de Escrituração Digital – Sped

TERMOS DE ABERTURA E ENCERRAMENTO



Entidade:	FORTLEV INDUSTRIA E COMERCIO DE PLASTICOS LTDA		
Período da Escrituração:	01/04/2024 a 30/06/2024	CNPJ:	10.921.911/0001-05
Número de Ordem do Livro:	60		
Período Selecionado:	01 de abril de 2024 a 30 de junho de 2024		

TERMO DE ABERTURA

Nome Empresarial	FORTLEV INDUSTRIA E COMERCIO DE PLASTICOS LTDA
NIRE	29203313938
CNPJ	10.921.911/0001-05
Número de Ordem	60
Natureza do Livro	TERMO DE ABERTURA/ENCERRAMENTO
Município	CAMAÇARI
Data do arquivamento dos atos constitutivos	
Data de arquivamento do ato de conversão de sociedade simples em sociedade empresária	
Data de encerramento do exercício social	30/06/2024
Quantidade total de linhas do arquivo digital	28437010

TERMO DE ENCERRAMENTO

Nome Empresarial	FORTLEV INDUSTRIA E COMERCIO DE PLASTICOS LTDA
Natureza do Livro	TERMO DE ABERTURA/ENCERRAMENTO
Número de ordem	60
Quantidade total de linhas do arquivo digital	28437010
Data de inicio	01/04/2024
Data de término	30/06/2024

Este documento é parte integrante de escrituração cuja autenticação se comprova pelo recibo de número F1.26.53.BF.D7.FD.4D.6B.AD.DF.DA.1A.F5.D2.43.F2.A7.E5.E9.8F-9, nos termos do Decreto nº 8.683/2016.

Este relatório foi gerado pelo Sistema Público de Escrituração Digital – Sped

TERMOS DE ABERTURA E ENCERRAMENTO



Entidade:	FORTLEV INDUSTRIA E COMERCIO DE PLASTICOS LTDA		
Período da Escrituração:	01/07/2024 a 30/09/2024	CNPJ:	10.921.911/0001-05
Número de Ordem do Livro:	61		
Período Selecionado:	01 de julho de 2024 a 30 de setembro de 2024		

TERMO DE ABERTURA

Nome Empresarial	FORTLEV INDUSTRIA E COMERCIO DE PLASTICOS LTDA
NIRE	29203313938
CNPJ	10.921.911/0001-05
Número de Ordem	61
Natureza do Livro	TERMO DE ABERTURA/ENCERRAMENTO
Município	CAMAÇARI
Data do arquivamento dos atos constitutivos	
Data de arquivamento do ato de conversão de sociedade simples em sociedade empresária	
Data de encerramento do exercício social	30/09/2024
Quantidade total de linhas do arquivo digital	27907938

TERMO DE ENCERRAMENTO

Nome Empresarial	FORTLEV INDUSTRIA E COMERCIO DE PLASTICOS LTDA
Natureza do Livro	TERMO DE ABERTURA/ENCERRAMENTO
Número de ordem	61
Quantidade total de linhas do arquivo digital	27907938
Data de inicio	01/07/2024
Data de término	30/09/2024

Este documento é parte integrante de escrituração cuja autenticação se comprova pelo recibo de número 0E.4D.04.52.EE.F8.9E.1E.78.1B.E4.39.02.E6.1D.AC.16.2E.80.9C-5, nos termos do Decreto nº 8.683/2016.

Este relatório foi gerado pelo Sistema Público de Escrituração Digital – Sped

TERMOS DE ABERTURA E ENCERRAMENTO



Entidade:	FORTLEV INDUSTRIA E COMERCIO DE PLASTICOS LTDA		
Período da Escrituração:	01/10/2024 a 31/12/2024	CNPJ:	10.921.911/0001-05
Número de Ordem do Livro:	62		
Período Selecionado:	01 de outubro de 2024 a 31 de dezembro de 2024		

TERMO DE ABERTURA

Nome Empresarial	FORTLEV INDUSTRIA E COMERCIO DE PLASTICOS LTDA
NIRE	29203313938
CNPJ	10.921.911/0001-05
Número de Ordem	62
Natureza do Livro	TERMO DE ABERTURA/ENCERRAMENTO
Município	CAMAÇARI
Data do arquivamento dos atos constitutivos	
Data de arquivamento do ato de conversão de sociedade simples em sociedade empresária	
Data de encerramento do exercício social	31/12/2024
Quantidade total de linhas do arquivo digital	27934352

TERMO DE ENCERRAMENTO

Nome Empresarial	FORTLEV INDUSTRIA E COMERCIO DE PLASTICOS LTDA
Natureza do Livro	TERMO DE ABERTURA/ENCERRAMENTO
Número de ordem	62
Quantidade total de linhas do arquivo digital	27934352
Data de inicio	01/10/2024
Data de término	31/12/2024

Este documento é parte integrante de escrituração cuja autenticação se comprova pelo recibo de número C3.06.9B.2A.3C.3C.12.70.63.B0.1A.25.00.AB.80.68.8B.10.F4.37-3, nos termos do Decreto nº 8.683/2016.

Este relatório foi gerado pelo Sistema Público de Escrituração Digital – Sped

RECIBO DE ENTREGA DE ESCRITURAÇÃO CONTÁBIL DIGITAL

IDENTIFICAÇÃO DO TITULAR DA ESCRITURAÇÃO

NIRE 29203313938	CNPJ 10.921.911/0001-05	
NOME EMPRESARIAL FORTLEV INDUSTRIA E COMERCIO DE PLASTICOS LTDA		

IDENTIFICAÇÃO DA ESCRITURAÇÃO

FORMA DA ESCRITURAÇÃO CONTÁBIL Livro Diário (Completo - sem escrituração Auxiliar)	PERÍODO DA ESCRITURAÇÃO 01/01/2024 a 31/03/2024
NATUREZA DO LIVRO TERMO DE ABERTURA/ENCERRAMENTO	NÚMERO DO LIVRO 59
IDENTIFICAÇÃO DO ARQUIVO (HASH) DF.3F.71.7C.0F.D7.D5.A5.82.31.74.63.86.D3.2D.E7.0B.D9.58.17	
ARQUIVOS SUBSTITUÍDOS (HASH)	

ESTE LIVRO FOI ASSINADO COM OS SEGUINTE CERTIFICADOS DIGITAIS:

QUALIFICAÇÃO DO SIGNATARIO	CPF/CNPJ	NOME	Nº SÉRIE DO CERTIFICADO	VALIDADE	RESPONSÁVEL LEGAL
ADMINISTRADOR	12905827858	AULUZ PRESTES:12905827858	839243406263447667 7	26/09/2024 a 26/09/2025	Não
Contador	94257574968	CESAR ROBERTO MARTELINI:9425757496 8	715949875021367368 3	06/03/2025 a 06/03/2026	Não
SIGNATÁRIO DA ECD COM E-CNPJ OU E-PJ	10921911000105	FORTLEV INDUSTRIA E COMERCIO DE PLASTICOS LTDA:10921911000105	722691431685467989 9	16/09/2024 a 16/09/2025	Sim

NÚMERO DO RECIBO:

DF.3F.71.7C.0F.D7.D5.A5.82.31.74.63.
86.D3.2D.E7.0B.D9.58.17-5

Escrituração recebida via Internet
pelo Agente Receptor SERPRO

em 12/03/2025 às 17:11:13

94.75.21.C6.41.DC.BE.5F
54.BC.39.47.D0.F5.2F.F1

Considera-se autenticado o livro contábil a que se refere este recibo, dispensando-se a autenticação de que trata o art. 39 da Lei nº 8.934/1994. Este recibo comprova a autenticação.

BASE LEGAL: Decreto nº 1.800/1996, com a alteração do Decreto nº 8.683/2016, e arts. 39, 39-A, 39-B da Lei nº 8.934/1994 com a alteração da Lei Complementar nº 1247/2014.

RECIBO DE ENTREGA DE ESCRITURAÇÃO CONTÁBIL DIGITAL

IDENTIFICAÇÃO DO TITULAR DA ESCRITURAÇÃO

NIRE 29203313938	CNPJ 10.921.911/0001-05	
NOME EMPRESARIAL FORTLEV INDUSTRIA E COMERCIO DE PLASTICOS LTDA		

IDENTIFICAÇÃO DA ESCRITURAÇÃO

FORMA DA ESCRITURAÇÃO CONTÁBIL Livro Diário (Completo - sem escrituração Auxiliar)	PERÍODO DA ESCRITURAÇÃO 01/04/2024 a 30/06/2024
NATUREZA DO LIVRO TERMO DE ABERTURA/ENCERRAMENTO	NÚMERO DO LIVRO 60
IDENTIFICAÇÃO DO ARQUIVO (HASH) F1.26.53.BF.D7.FD.4D.6B.AD.DF.DA.1A.F5.D2.43.F2.A7.E5.E9.8F	
ARQUIVOS SUBSTITUÍDOS (HASH)	

ESTE LIVRO FOI ASSINADO COM OS SEGUINTE CERTIFICADOS DIGITAIS:

QUALIFICAÇÃO DO SIGNATARIO	CPF/CNPJ	NOME	Nº SÉRIE DO CERTIFICADO	VALIDADE	RESPONSÁVEL LEGAL
Administrador	12905827858	AULUZ PRESTES:12905827858	839243406263447667 7	26/09/2024 a 26/09/2025	Não
Contador	94257574968	CESAR ROBERTO MARTELINI:9425757496 8	715949875021367368 3	06/03/2025 a 06/03/2026	Não
SIGNATÁRIO DA ECD COM E-CNPJ OU E-PJ	10921911000105	FORTLEV INDUSTRIA E COMERCIO DE PLASTICOS LTDA:10921911000105	722691431685467989 9	16/09/2024 a 16/09/2025	Sim

NÚMERO DO RECIBO:

F1.26.53.BF.D7.FD.4D.6B.AD.DF.DA.1
A.F5.D2.43.F2.A7.E5.E9.8F-9

Escrituração recebida via Internet
pelo Agente Receptor SERPRO

em 19/03/2025 às 18:08:13

C2.68.AB.07.2B.D2.96.31
F9.3D.A7.A4.A2.7F.B9.88

Considera-se autenticado o livro contábil a que se refere este recibo, dispensando-se a autenticação de que trata o art. 39 da Lei nº 8.934/1994. Este recibo comprova a autenticação.

BASE LEGAL: Decreto nº 1.800/1996, com a alteração do Decreto nº 8.683/2016, e arts. 39, 39-A, 39-B da Lei nº 8.934/1994 com a alteração da Lei Complementar nº 1247/2014.

RECIBO DE ENTREGA DE ESCRITURAÇÃO CONTÁBIL DIGITAL

IDENTIFICAÇÃO DO TITULAR DA ESCRITURAÇÃO

NIRE 29203313938	CNPJ 10.921.911/0001-05	
NOME EMPRESARIAL FORTLEV INDUSTRIA E COMERCIO DE PLASTICOS LTDA		

IDENTIFICAÇÃO DA ESCRITURAÇÃO

FORMA DA ESCRITURAÇÃO CONTÁBIL Livro Diário (Completo - sem escrituração Auxiliar)	PERÍODO DA ESCRITURAÇÃO 01/07/2024 a 30/09/2024
NATUREZA DO LIVRO TERMO DE ABERTURA/ENCERRAMENTO	NÚMERO DO LIVRO 61
IDENTIFICAÇÃO DO ARQUIVO (HASH) 0E.4D.04.52.EE.F8.9E.1E.78.1B.E4.39.02.E6.1D.AC.16.2E.80.9C	
ARQUIVOS SUBSTITUÍDOS (HASH)	

ESTE LIVRO FOI ASSINADO COM OS SEGUINTES CERTIFICADOS DIGITAIS:

QUALIFICAÇÃO DO SIGNATARIO	CPF/CNPJ	NOME	Nº SÉRIE DO CERTIFICADO	VALIDADE	RESPONSÁVEL LEGAL
ADMINISTRADOR	12905827858	AULUZ PRESTES: 12905827858	839243406263447667 7	26/09/2024 a 26/09/2025	Não
Contador	94257574968	CESAR ROBERTO MARTELINI: 94257574968	715949875021367368 3	06/03/2025 a 06/03/2026	Não
SIGNATÁRIO DA ECD COM E-CNPJ OU E-PJ	10921911000105	FORTLEV INDUSTRIA E COMERCIO DE PLASTICOS LTDA: 10921911000105	722691431685467989 9	16/09/2024 a 16/09/2025	Sim

NÚMERO DO RECIBO:

0E.4D.04.52.EE.F8.9E.1E.78.1B.E4.
39.02.E6.1D.AC.16.2E.80.9C-5

Escrituração recebida via Internet
pelo Agente Receptor SERPRO

em 15/04/2025 às 10:28:10

DF.15.B0.9C.2C.B5.08.62
A2.6A.2D.61.B6.4F.7C.8E

Considera-se autenticado o livro contábil a que se refere este recibo, dispensando-se a autenticação de que trata o art. 39 da Lei nº 8.934/1994. Este recibo comprova a autenticação.

BASE LEGAL: Decreto nº 1.800/1996, com a alteração do Decreto nº 8.683/2016, e arts. 39, 39-A, 39-B da Lei nº 8.934/1994 com a alteração da Lei Complementar nº 1247/2014.

RECIBO DE ENTREGA DE ESCRITURAÇÃO CONTÁBIL DIGITAL

IDENTIFICAÇÃO DO TITULAR DA ESCRITURAÇÃO

NIRE 29203313938	CNPJ 10.921.911/0001-05	
NOME EMPRESARIAL FORTLEV INDUSTRIA E COMERCIO DE PLASTICOS LTDA		

IDENTIFICAÇÃO DA ESCRITURAÇÃO

FORMA DA ESCRITURAÇÃO CONTÁBIL Livro Diário (Completo - sem escrituração Auxiliar)	PERÍODO DA ESCRITURAÇÃO 01/10/2024 a 31/12/2024
NATUREZA DO LIVRO TERMO DE ABERTURA/ENCERRAMENTO	NÚMERO DO LIVRO 62
IDENTIFICAÇÃO DO ARQUIVO (HASH) C3.06.9B.2A.3C.3C.12.70.63.B0.1A.25.00.AB.80.68.8B.10.F4.37	
ARQUIVOS SUBSTITUÍDOS (HASH)	

ESTE LIVRO FOI ASSINADO COM OS SEGUINTES CERTIFICADOS DIGITAIS:

QUALIFICAÇÃO DO SIGNATARIO	CPF/CNPJ	NOME	Nº SÉRIE DO CERTIFICADO	VALIDADE	RESPONSÁVEL LEGAL
ADMINISTRADOR	12905827858	AULUZ PRESTES: 12905827858	839243406263447667 7	26/09/2024 a 26/09/2025	Não
Contador	94257574968	CESAR ROBERTO MARTELINI: 94257574968	715949875021367368 3	06/03/2025 a 06/03/2026	Não
SIGNATÁRIO DA ECD COM E-CNPJ OU E-PJ	10921911000105	FORTLEV INDUSTRIA E COMERCIO DE PLASTICOS LTDA: 10921911000105	722691431685467989 9	16/09/2024 a 16/09/2025	Sim

NÚMERO DO RECIBO:

C3.06.9B.2A.3C.3C.12.70.63.B0.1A.
25.00.AB.80.68.8B.10.F4.37-3

Escrituração recebida via Internet
pelo Agente Receptor SERPRO

em 16/04/2025 às 16:46:03

C5.FC.E8.77.E4.B1.D8.40
7D.0E.6E.50.9B.DC.87.0C

Considera-se autenticado o livro contábil a que se refere este recibo, dispensando-se a autenticação de que trata o art. 39 da Lei nº 8.934/1994. Este recibo comprova a autenticação.

BASE LEGAL: Decreto nº 1.800/1996, com a alteração do Decreto nº 8.683/2016, e arts. 39, 39-A, 39-B da Lei nº 8.934/1994 com a alteração da Lei Complementar nº 1247/2014.

Prezados Senhores,

Com a finalidade de comprovar a boa situação financeira de nossa empresa encaminhamos nosso memorial de cálculo abaixo:

BALANÇO 2023

FÓRMULA	FORTLEV	
	Cálculo	ÍNDICE
A. LIQUIDEZ CORRENTE >1,00		
Ativo Circulante	R\$ 743.485.859,17	2,00
Passivo Circulante	R\$ 372.446.556,95	
B. LIQUIDEZ GERAL >1,00		
(Ativo Circulante + Realizável a LP)	R\$ 852.023.414,77	1,82
(Passivo Circulante + Exigível a LP)	R\$ 469.387.976,80	
C. SOLVÊNCIA GERAL >1,00		
Ativo Total	R\$ 1.326.985.494,34	2,83
(Passivo Circulante + Exigível a LP)	R\$ 469.387.976,80	

FORTLEV

BALANÇO 2024

FÓRMULA	FORTLEV	
	Cálculo	ÍNDICE
A. LIQUIDEZ CORRENTE >1,00		
Ativo Circulante	R\$ 820.825.335,05	1,66
Passivo Circulante	R\$ 493.941.463,98	
B. LIQUIDEZ GERAL >1,00		
(Ativo Circulante + Realizável a LP)	R\$ 890.486.033,12	1,61
(Passivo Circulante + Exigível a LP)	R\$ 552.484.139,51	
C. SOLVÊNCIA GERAL >1,00		
Ativo Total	R\$ 1.423.401.685,07	2,58
(Passivo Circulante + Exigível a LP)	R\$ 552.484.139,51	

Camaçari, 06 de maio de 2025

LUIZ PAULO SODRE
DE
JESUS:04665239711

Assinado de forma digital por LUIZ PAULO SODRE DE
JESUS:04665239711
DN: c=BR, o=ICP-Brasil, ou=31307411000158,
ou=Secretaria da Receita Federal do Brasil - RFB, ou=RFB e-
CPF A1, ou=(EM BRANCO), ou=videoconferencia, cn=LUIZ
PAULO SODRE DE JESUS:04665239711
Dados: 2025.05.07 12:46:29 -03'00'

FORTLEV INDÚSTRIA E COMÉRCIO DE PLÁSTICOS LTDA

CNPJ: 10.921.911/0001-05

Luiz Paulo Sodré de Jesus – Procurador - Identidade: 1.256.135 SSP/ES

CPF 046.652.397-11

CESAR
ROBERTO
MARTELINI:94257
574968

Assinado digitalmente por CESAR ROBERTO
MARTELINI:94257574968
ND: c=BR, o=ICP-Brasil, ou=31307411000158, ou=
Secretaria da Receita Federal do Brasil - RFB, ou=RFB e-CPF
A1, ou=(EM BRANCO), ou=videoconferencia, CN=CESAR
ROBERTO MARTELINI:94257574968
Razão: Eu sou o autor deste documento
Localização:
Data: 2025.05.07 12:24:06-03'00'
Foxit PDF Reader Versão: 2025.1.0

FORTLEV INDÚSTRIA E COMÉRCIO DE PLÁSTICOS LTDA

CNPJ: 10.921.911/0001-05

César Roberto Martelini

Contador

CPF 942.575.749-68

[Voltar](#)[Imprimir](#)

Certificado de Regularidade do FGTS - CRF

Inscrição: 10.921.911/0001-05
Razão Social: FORTLEV INDUSTRIA E COMERCIO DE PLASTICOS LTDA
Endereço: V AXIAL S/N / POLO INDUSTRIAL DE / CAMACARI / BA / 42816-010

A Caixa Econômica Federal, no uso da atribuição que lhe confere o Art. 7, da Lei 8.036, de 11 de maio de 1990, certifica que, nesta data, a empresa acima identificada encontra-se em situação regular perante o Fundo de Garantia do Tempo de Serviço - FGTS.

O presente Certificado não servirá de prova contra cobrança de quaisquer débitos referentes a contribuições e/ou encargos devidos, decorrentes das obrigações com o FGTS.

Validade: 08/03/2026 a 06/04/2026

Certificação Número: 2026030815411803157005

Informação obtida em 10/03/2026 11:20:38

A utilização deste Certificado para os fins previstos em Lei esta condicionada a verificação de autenticidade no site da Caixa:
www.caixa.gov.br



Certidão Especial de Débitos Tributários (Positiva com efeito de Negativa)

(Emitida para os efeitos dos arts. 113 e 114 da Lei 3.956 de 11 de dezembro de 1981 - Código Tributário do Estado da Bahia)

Certidão Nº: **20261406286**

RAZÃO SOCIAL FORTLEV INDUSTRIA E COMERCIO DE PLASTICOS LTDA	
INSCRIÇÃO ESTADUAL 083.289.587	CNPJ 10.921.911/0001-05

Fica certificado que constam, até a presente data, as seguintes pendências de responsabilidade do contribuinte acima identificado, relativas aos tributos administrados por esta Secretaria, cuja exigibilidade encontra-se suspensa, emprestando à presente certidão Positiva o efeito de Negativa:

Processo(s) Administrativo(s) Fiscal(is): ICMS

279196.0006/24-8 - 2a Inst/DILIGENCIA

281082.0004/18-8 - 1a Inst/DISTRIBUICAO

Esta certidão engloba os débitos referentes a todos os estabelecimentos do contribuinte, inclusive os inscritos na Dívida Ativa, de competência da Procuradoria Geral do Estado, ressalvado o direito da Fazenda Pública do Estado da Bahia cobrar quaisquer outros débitos que vierem a ser apurados.

Emitida em 24/03/2026, conforme Portaria nº 918/99, sendo válida por 60 dias, contados a partir da data de sua emissão.

A AUTENTICIDADE DESTE DOCUMENTO PODE SER COMPROVADA NAS INSPETORIAS FAZENDÁRIAS OU VIA INTERNET, NO ENDEREÇO <http://www.sefaz.ba.gov.br>

Válida com a apresentação conjunta do cartão original de inscrição no CPF ou no CNPJ da Secretaria da Receita Federal do Ministério da Fazenda.



Certidão Positiva com Efeitos Negativos Geral e Irrestrita

Razão Social/Nome: FORTLEV INDUSTRIA E COMERCIO DE PLASTICOS LTDA

CNPJ/CPF: 10.921.911/0001-05

Endereço/Logradouro: VIA AXIAL, S/N, POLO INDUSTRIAL DE CAMAÇARI, 42816010, CAMAÇARI, BA

O Município de Camaçari, Estado da Bahia, no uso de suas atribuições legais, certifica que:

1 - constam débitos relativos a obrigações municipais, com exigibilidade suspensa, nos termos do art. 265, parágrafo terceiro, da Lei 1.039/2009;

2 - constam nos sistemas da Execução Fiscal Municipal e/ou Dívida Ativa Municipal, com exigibilidade suspensa, nos termos do art. 151 do Código Tributário Nacional - CTN, ou garantidos por penhora/bloqueio judicial em processos de execução fiscal.

Esclarecemos que esta certidão é vinculada ao **Cadastro Nacional da Pessoa Jurídica - CNPJ e/ou Cadastro da Pessoa Física - CPF** da empresa acima especificada.

Certidão emitida de acordo com o art. 310, § 5º, a certidão positiva, com efeito de negativa, terá validade de 45 (quarenta e cinco) dias, contados da sua emissão. (Incluído pela Lei nº 1.502, de 02/10/2017).

Validade: 19/04/2026

Certificação/Autenticação: 40595.24597

Informação gerada em 05/03/2026, às 14:03:46 hs.

Qualquer rasura ou emenda invalida este documento.

As informações aqui contidas podem ter sua autenticidade conferida no site da SEFAZ/PMC:

www.sefaz.camacari.ba.gov.br



Certificação/Autenticação



Consulta Básica ao Cadastro do ICMS da Bahia

Dados da empresa

Identificação

CNPJ: 10.921.911/0001-05

Inscrição Estadual: 083.289.587 NO

Razão Social: FORTLEV INDUSTRIA E COMERCIO DE PLASTICOS LTDA

Nome Fantasia: FORTLEV

Natureza Jurídica: SOCIEDADE EMPRESARIA LIMITADA

Unidade de Atendimento: SGF/DIRAT/GERAP/CORAP CAPITAL

Unidade de Fiscalização: IFEP INDUSTRIA

Endereço

Logradouro: VIA AXIAL

Número: S/N

Complemento:

Bairro/Distrito: Pólo Industrial de Camaçari

CEP: 42816-010

Município: CAMACARI

UF: BA

Telefone: (71) 22013990

E-mail: societario.corp@fortlev.com.br

Referência:

Localização: ZONA URBANA

Informações Complementares

Data de Inclusão do Contribuinte: 26/06/2009

Atividade Econômica Principal:

2229303 - Fabricação de artefatos de material plástico para uso na construção, exceto tubos e acessórios

Atividade Econômica Secundária

2029100 - Fabricação de produtos químicos orgânicos não especificados anteriormente

2221800 - Fabricação de laminados planos e tubulares de material plástico

2223400 - Fabricação de tubos e acessórios de material plástico para uso na construção

2543800 - Fabricação de ferramentas

3832700 - Recuperação de materiais plásticos

4322301 - Instalações hidráulicas, sanitárias e de gás

4329199 - Outras obras de instalações em construções não especificadas anteriormente

4330401 - Impermeabilização em obras de engenharia civil

4330499 - Outras obras de acabamento da construção

4399101 - Administração de obras

4679604 - Comércio atacadista especializado de materiais de construção não especificados anteriormente

4679699 - Comércio atacadista de materiais de construção em geral

4684201 - Comércio atacadista de resinas e elastômeros

7112000 - Serviços de engenharia

7119703 - Serviços de desenho técnico relacionados à arquitetura e engenharia

7119799 - Atividades técnicas relacionadas à engenharia e arquitetura não especificadas anteriormente

8211300 - Serviços combinados de escritório e apoio administrativo

Unidade: UNIDADE PRODUTIVA

Forma de Atuação

- ESTABELECIMENTO FIXO

Condição: NORMAL

Forma de pagamento: C/CORRENTE FISCAL

Situação Cadastral Vigente: ATIVO

Data desta Situação Cadastral: 22/07/2010

Endereço de Correspondência

Endereço: VIA AXIAL
Referência:
Bairro: Pólo Industrial de Camaçari
Município: CAMACARI

Complemento:
Número: S/N
CEP: 42816010
UF: BA

Informações do Contador

Classificação CRC: Profissional **CRC:** 243418-SP **Tipo CRC:** Originario
Nome: CESAR ROBERTO MARTELINI
Responsável pela organização contábil
Classificação CRC: **CRC:** **Tipo CRC:**
Nome:
Endereço
Endereço: RUA LUIZ FERNANDO REIS APT 602
Número: 500 **Bairro:** PRAIA DA COSTA **Município:** VILA VELHA **UF:** ES
Referencia: **CEP:** 29101120
Telefone: () **Celular:** () **Fax:** () **E-mail:** SOCIETARIO.CORP@FORTLEV.COM.BR

Nota: Os dados acima são baseados em informações fornecidas pelo contribuinte, estando sujeitos a posterior confirmação pelo Fisco

Data da Consulta: 10/03/2026

[VOLTAR](#) [TOPO DA PÁGINA](#) [PÁGINA INICIAL](#) 