

ANEXO II

CARTA DE APRESENTAÇÃO DE PROPOSTA

ITENS SISTEMA ENERGIA SOLAR – GERAÇÃO ENERGIA ELÉTRICA

DADOS DA PROPONENTE

Razão Social: **AWESOME ENGENHARIA LTDA**

CNPJ: **54.066.400/0001-29**

Endereço: **RUA JOSÉ PEREIRA FONTES, 38 – GALPÃO A, ESTAÇÃO, SOUSA/PB,**

CEP: 58807-330

Telefone: **(83) 98124-0798**

E-mail: **djalma.segundoo@gmail.com**

Pessoa para contato: **DJALMA LACERDA LOPES SEGUNDO**

Dados Bancários: **BANCO COOPERATIVA SICREDI – 748**

AGÊNCIA – 2216

CONTA CORRENTE – 11411-1

À

CODEVASF

Avenida Maranhão, 1022, Centro, CEP64.001-010 – Teresina – PI

Ref.: Edital nº 90002/2026

Prezados Senhores,

Tendo examinado o Edital nº 90002/2026 e seus elementos técnicos constitutivos, nós, abaixo-assinados, oferecemos proposta para o fornecimento, por Sistema de Registro de Preços – SRP, transporte, carga, descarga, montagem, instalação, comissionamento e homologação de sistemas de geração de energia fotovoltaica, on-grid e off-grid, para atender e fortalecer diversas atividades produtivas em regime coletivo na área de atuação da CODEVASF - 7ª SR, no Estado do Piauí, para os seguintes itens, de acordo com a planilha de preços em anexo, que é parte integrante desta proposta.

- Item **1**, com valor unitário de R\$9.839,70 (nove mil, oitocentos e trinta e nove reais, e setenta centavos) para 30 (trinta) unidades, pelo valor global de R\$ **295.191,00** (**DUZENTOS E NOVENTA E CINCO MIL, E CENTO E NOVENTA E UM REAIS**);
 - **MARCA E MODELO DOS EQUIPAMENTOS**
 - Módulos: DAH Solar / DHN-66Z16DG 620W (informações adicionais no catalogo anexo);
 - Inversores: Solis / S6-GR1P3K-M (informações adicionais no catalogo anexo).
- Item **2**, com valor unitário de R\$9.839,70 (nove mil, oitocentos e trinta e nove reais, e setenta centavos) para 10 (dez) unidades, pelo valor global de R\$ **98.397,00** (**NOVENTA E OITO MIL, TREZENTOS E NOVENTA E SETE REAIS**);

- **MARCA E MODELO DOS EQUIPAMENTOS**
 - Módulos: DAH Solar / DHN-66Z16DG 620W (informações adicionais no catalogo anexo);
 - Inversores: Solis / S6-GR1P3K-M (informações adicionais no catalogo anexo).
- Item **3**, com valor unitário de R\$17.782,66 (dezesete mil, setecentos e oitenta e dois reais, e sessenta e seis centavos) para **8** (oito) unidades, pelo valor global de R\$ **142.261,28** (**CENTO E QUARENTA E DOIS MIL, DUZENTOS E SESSENTA E UM REAIS, E VINTE E OITO CENTAVOS**);
 - **MARCA E MODELO DOS EQUIPAMENTOS**
 - Módulos: DAH Solar / DHN-66Z16DG 620W (informações adicionais no catalogo anexo);
 - Inversores: Deye / SUN-3K-OG01LP1-EU-AM2 (informações adicionais no catalogo anexo);
 - Baterias: UNIPOWER / UPLFP48100EN (informações adicionais no catalogo anexo);
 - Controlador de cargas: MT6020-Pro (informações adicionais no catalogo anexo).
- Item **4**, com valor unitário de R\$17.782,66 (dezesete mil, setecentos e oitenta e dois reais, e sessenta e seis centavos) para **2** (duas) unidades, pelo valor global de R\$ **35.565,32** (**TRINTA E CINCO MIL, QUINHENTOS E SESSENTA E CINCO REAIS, E TRINTA E DOIS CENTAVOS**);
 - **MARCA E MODELO DOS EQUIPAMENTOS**
 - Módulos: DAH Solar / DHN-66Z16DG 620W (informações adicionais no catalogo anexo);
 - Inversores: Deye / SUN-3K-OG01LP1-EU-AM2 (informações adicionais no catalogo anexo);
 - Baterias: UNIPOWER / UPLFP48100EN (informações adicionais no catalogo anexo);
 - Controlador de cargas: MT6020-Pro (informações adicionais no catalogo anexo).
- Item **5**, com valor unitário de R\$14.408,05 (quatorze mil, quatrocentos e oito reais, e cinco centavos) para **4** (quatro) unidades, pelo valor global de R\$ **57.632,20** (**CINQUENTA E SETE MIL, SEISCENTOS E TRINTA E DOIS REAIS, E VINTE CENTAVOS**);
 - **MARCA E MODELO DOS EQUIPAMENTOS**
 - Módulos: DAH Solar / DHN-66Z16DG 620W (informações adicionais no catalogo anexo);
 - Inversores: Solis / S6-GR1P6K-S (informações adicionais no catalogo anexo).
- Item **7**, com valor unitário de R\$27.945,17 (vinte e sete mil, novecentos e quarenta e cinco reais, e dezessete centavos) para **12** (doze) unidades, pelo valor global de R\$ **335.342,04** (**TREZENTOS E TRINTA E CINCO MIL, TREZENTOS E QUARENTA E DOIS REAIS, E**

QUATRO CENTAVOS);

- **MARCA E MODELO DOS EQUIPAMENTOS**
 - Módulos: DAH Solar / DHN-66Z16DG 620W (informações adicionais no catalogo anexo);
 - Inversores: Deye / SUN-6K-OG01LP1-EU-AM2 (informações adicionais no catalogo anexo);
 - Baterias: UNIPOWER / UPLFP48100EN (informações adicionais no catalogo anexo);
 - Controlador de cargas: MT6020-Pro (informações adicionais no catalogo anexo);
- Item **8**, com valor unitário de R\$27.945,17 (vinte e sete mil, novecentos e quarenta e cinco reais, e dezessete centavos) para **3** (três) unidades, pelo valor global de R\$ **83.835,51** (**OITANTENTA E TRÊS MIL, OITOCENTOS E TRINTA E CINCO REAIS, E CINQUENTA E UM CENTAVOS**);

- **MARCA E MODELO DOS EQUIPAMENTOS**
 - Módulos: DAH Solar / DHN-66Z16DG 620W (informações adicionais no catalogo anexo);
 - Inversores: Deye / SUN-6K-OG01LP1-EU-AM2 (informações adicionais no catalogo anexo);
 - Baterias: UNIPOWER / UPLFP48100EN (informações adicionais no catalogo anexo);
 - Controlador de cargas: MT6020-Pro (informações adicionais no catalogo anexo);
- Item **9**, com valor unitário de R\$9.717,07 (nove mil, setecentos e dezessete reais, e sete centavos) para **12** (doze) unidades, pelo valor global de R\$ **116.604,84** (**CENTO E DEZESSEIS MIL, SEISCENTOS E QUATRO REAIS, E OITENTA E QUATRO CENTAVOS**);

- **MARCA E MODELO DOS EQUIPAMENTOS**
 - Módulos: DAH Solar / DHN-66Z16DG 620W (informações adicionais no catalogo anexo);
 - Inversores: Solis / S6-GR1P3K-M (informações adicionais no catalogo anexo);
 - Motobomba: Thebe / THL-13 4cv (informações adicionais no catalogo anexo).
- Item **10**, com valor unitário de R\$9.717,07 (nove mil, setecentos e dezessete reais, e sete centavos) para **4** (quatro) unidades, pelo valor global de R\$ **38.868,28** (**TRINTA E OITO MIL, OITOCENTOS E SESENTA E OITO REAIS, E VINTE E OITO CENTAVOS**);

- **MARCA E MODELO DOS EQUIPAMENTOS**
 - Módulos: DAH Solar / DHN-66Z16DG 620W (informações adicionais no catalogo anexo);
 - Inversores: Solis / S6-GR1P3K-M (informações adicionais no catalogo anexo);

- Motobomba: Thebe / THL-13 4cv (informações adicionais no catalogo anexo).
- Item **11**, com valor unitário de R\$14.017,90 (quatorze mil, dezessete reais, e noventa centavos) para 48 (quarenta e oito) unidades, pelo valor global de R\$ **672.859,20** (**SEISCENTOS E SETENTA E DOIS MIL, OTOCENTOS E CINQUENTA E NOVE REAIS, E VINTE CENTAVOS**);
 - **MARCA E MODELO DOS EQUIPAMENTOS**
 - Módulos: DAH Solar / DHN-66Z16DG 620W (informações adicionais no catalogo anexo);
 - Inversores: Deye / SUN-6K-OG01LP1-EU-AM2 (informações adicionais no catalogo anexo);
 - Baterias: UNIPOWER / UPLFP48100EN (informações adicionais no catalogo anexo);
 - Controlador de cargas: MT6020-Pro (informações adicionais no catalogo anexo);
 - Motobomba: Thebe / THL-13 4cv (informações adicionais no catalogo anexo).
- Item **14**, com valor unitário de R\$10.648,30 (dez mil, seiscentos e quarenta e oito reais, e trinta centavos) para 12 (doze) unidades, pelo valor global de R\$ **127.779,60** (**CENTO E VINTE E SETE MIL, SETECENTOS E SETENTA E NOVE REAIS, E SESSENTA CENTAVOS**);
 - **MARCA E MODELO DOS EQUIPAMENTOS**
 - Módulos: DAH Solar / DHN-66Z16DG 620W (informações adicionais no catalogo anexo);
 - Inversores: Deye / SUN-3K-OG01LP1-EU-AM2 (informações adicionais no catalogo anexo);
 - Baterias: UNIPOWER / UPLFP48100EN (informações adicionais no catalogo anexo);
 - Controlador de cargas: MT6020-Pro (informações adicionais no catalogo anexo);
 - Motobomba: Thebe / THL-13 2cv (informações adicionais no catalogo anexo).
- Item **15**, com valor unitário de R\$10.648,30 (dez mil, seiscentos e quarenta e oito reais, e trinta centavos) para 4 (quatro) unidades, pelo valor global de R\$ **42.593,20** (**QUARENTA E DOIS MIL, QUINHENTOS E NOVENTA E TRÊS REAIS, E VINTE CENTAVOS**);
 - **MARCA E MODELO DOS EQUIPAMENTOS**
 - Módulos: DAH Solar / DHN-66Z16DG 620W (informações adicionais no catalogo anexo);
 - Inversores: Deye / SUN-3K-OG01LP1-EU-AM2 (informações adicionais no catalogo anexo);
 - Baterias: UNIPOWER / UPLFP48100EN (informações adicionais no

- catalogo anexo);
- Controlador de cargas: MT6020-Pro (informações adicionais no catalogo anexo);
 - Motobomba: Thebe / THL-13 2cv (informações adicionais no catalogo anexo).

Comprometendo-nos, se nossa proposta for aceita, a executar os serviços no prazo fixado no Edital e conforme Especificações Técnicas, a contar da data de emissão da(s) Nota(s) de Empenho pela CODEVASF.

Nos preços cotados, deverá estar incluso o transporte (frete) para o material objeto desta licitação.

Comprometendo-nos, se nossa proposta for aceita, a realizar o serviço no prazo de **180 (cento e oitenta) dias**, a contar da data de assinatura do Contrato.

Concordamos em manter a validade desta proposta por um período de **120 (cento e vinte) dias** desde a data fixada para abertura das propostas (**24/02/2026**), representando um compromisso que pode ser aceito a qualquer tempo antes da expiração do prazo.

Até que seja preparado e assinado um contrato formal, esta proposta, será considerada um contrato de obrigação entre as partes.

Na oportunidade, credenciamos junto à CODEVASF o(a) Sr.(a) **DJALMA LACERDA LOPES SEGUNDO**, carteira de Identidade n.º **08783267409**, Órgão Expedidor **SESDS PB**, CPF n.º **087.832.674-09**, residente e domiciliado(a) na **RUA CON JOSÉ NEVES, n.º 48 – AP 207**, bairro **CENTRO**, na cidade de **SOUSA**, Estado de **PARAÍBA**, ao(à) qual outorgamos os mais amplos poderes inclusive para interpor recursos, quando cabíveis transigir, desistir, assinar contratos, atas e documentos, enfim, praticar os demais atos no presente processo licitatório.

Declaramos, que temos pleno conhecimento de todos os aspectos relativos à licitação em pauta, e ainda, que concordamos plenamente com as condições constantes no presente Edital e seus anexos, e que nos preços propostos estão inclusos todos os tributos e despesas, de qualquer natureza, incidentes sobre o fornecimento.

SOUSA/PB, 25 de FEVEREIRO de 2026.

AWESOME
ENGENHARIA
LTDA:5406640000012
9

Assinado de forma digital
por AWESOME ENGENHARIA
LTDA:54066400000129
Dados: 2026.02.25 17:34:51
-03'00'

AWESOME ENGENHARIA LTDA

CNPJ: 54.066.400/0001-29

awesome

ENGENHARIA

DJALMA LACERDA
LOPES
SEGUNDO:08783267
409

Assinado de forma digital por
DJALMA LACERDA LOPES
SEGUNDO:08783267409
Dados: 2026.02.25 17:35:05
-03'00'

DJALMA LACERDA LOPES SEGUNDO

SÓCIO ADMINISTRADOR

CPF: 087.832.674-09

awesome
ENGENHARIA

AWESOME ENGENHARIA LTDA

CNPJ 54.066.400/0001-29

Rua José Pereira Fontes, 38 – Galpão A, Estação, Sousa/PB, CEP: 58807-330

(83) 98124-0798

ITEM	DESCRIÇÃO/ESPECIFICAÇÃO	CÓDIGO CATMAT	UNID.	QUANT.	VALOR UNITÁRIO (R\$)	TOTAL POR ITEM (R\$)
1	SISTEMA ON-GRID 3 kW (Para atender o funcionamento de equipamentos em UEPAs): Painel fotovoltaico; Quadro com inversor de frequência e proteção compatíveis com módulos; Estruturas de solo para módulos construída em chapa de aço galvanizado a fogo; Materiais elétricos complementares inclusive sistema de aterramento, automação, dispositivos de proteção, quadros de comando, disjuntores, cabos elétrico CC, conectores CA, conectores End Cap fêmeas (tampa final) e conectores MC4; Mão de obra, incluso limpeza do local, acesso, instalação e montagem do sistema, aterramento, logística e comissionamento em área rural. Todos os serviços e materiais devem estar de acordo com as especificações e normas vigentes. Logomarca da CODEVASF em local visível. Cota Principal	601921	Unid.	30	R\$ 9.839,70	R\$ 295.191,00
2	SISTEMA ON-GRID 3 kW (Para atender o funcionamento de equipamentos em UEPAs): Painel fotovoltaico; Quadro com inversor de frequência e proteção compatíveis com módulos; Estruturas de solo para módulos construída em chapa de aço galvanizado a fogo; Materiais elétricos complementares inclusive sistema de aterramento, automação, dispositivos de proteção, quadros de comando, disjuntores, cabos elétrico CC, conectores CA, conectores End Cap fêmeas (tampa final) e conectores MC4; Mão de obra, incluso limpeza do local, acesso, instalação e montagem do sistema, aterramento, logística e comissionamento em área rural. Todos os serviços e materiais devem estar de acordo com as especificações e normas vigentes. Logomarca da CODEVASF em local visível. Cota reservada para ME/EPP em 25% referente ao item 1	601921	Unid.	10	R\$ 9.839,70	R\$ 98.397,00
3	SISTEMA OFF-GRID 3 kW (Para atender o funcionamento de equipamentos em UEPAs): Painel fotovoltaico; Controlador de Carga 12/24V Quadro com inversor e proteção compatíveis com módulos; Baterias de Chumbo ou outros materiais adequados aprovados pelo Inmetro; Estruturas de solo para módulos construída em chapa de aço galvanizado a fogo; Materiais elétricos complementares inclusive sistema de aterramento, automação, dispositivos de proteção, quadros de comando, disjuntores, cabos AC e conectores MC4; Mão de obra, incluso limpeza do local, acesso, instalação e montagem do sistema, aterramento, logística e comissionamento em área rural. Todos os serviços e materiais devem estar de acordo com as especificações e normas vigentes.	601751	Unid.	8	R\$ 17.782,66	R\$ 142.261,28
4	SISTEMA OFF-GRID 3 kW (Para atender o funcionamento de equipamentos em UEPAs): Painel fotovoltaico; Controlador de Carga 12/24V Quadro com inversor e proteção compatíveis com módulos; Baterias de Chumbo ou outros materiais adequados aprovados pelo Inmetro; Estruturas de solo para módulos construída em chapa de aço galvanizado a fogo; Materiais elétricos complementares inclusive sistema de aterramento, automação, dispositivos de proteção, quadros de comando, disjuntores, cabos AC e conectores MC4; Mão de obra, incluso limpeza do local, acesso, instalação e montagem do sistema, aterramento, logística e comissionamento em área rural. Todos os serviços e materiais devem estar de acordo com as especificações e normas vigentes. Logomarca da CODEVASF em local visível. Cota reservada para ME/EPP em 25% referente ao item 3	601751	Unid.	2	R\$ 17.782,66	R\$ 35.565,32
5	SISTEMA ON-GRID 6 kW (Para equipagem de residência rural produtiva): Painel fotovoltaico; Quadro com inversor de frequência e proteção compatíveis com módulos; Estruturas de solo para módulos construída em chapa de aço galvanizado a fogo; Materiais elétricos complementares inclusive sistema de aterramento, automação, dispositivos de proteção, quadros de comando, disjuntores, cabos elétrico CC, conectores CA, conectores End Cap fêmeas (tampa final) e conectores MC4; Mão de obra, incluso limpeza do local, acesso, instalação e montagem do sistema, aterramento, logística e comissionamento em área rural. Todos os serviços e materiais devem estar de acordo com as especificações e normas vigentes. Logomarca da CODEVASF em local visível. Cota Principal	601921	Unid.	4	R\$ 14.408,05	R\$ 57.632,20
6	SISTEMA ON-GRID 6 kW (Para equipagem de residência rural produtiva): Painel fotovoltaico; Quadro com inversor de frequência e proteção compatíveis com módulos; Estruturas de solo para módulos construída em chapa de aço galvanizado a fogo; Materiais elétricos complementares inclusive sistema de aterramento, automação, dispositivos de proteção, quadros de comando, disjuntores, cabos elétrico CC, conectores CA, conectores End Cap fêmeas (tampa final) e conectores MC4; Mão de obra, incluso limpeza do local, acesso, instalação e montagem do sistema, aterramento, logística e comissionamento em área rural. Todos os serviços e materiais devem estar de acordo com as especificações e normas vigentes. Logomarca da CODEVASF em local visível. Cota reservada para ME/EPP em 25% referente ao item 5	601921	Unid.	1	x	x
7	SISTEMA OFF-GRID 6 kW (Para equipagem de residência rural produtiva): Painel fotovoltaico; Controlador de Carga 12/24V Quadro com inversor e proteção compatíveis com módulos; Baterias de Chumbo ou outros materiais adequados aprovados pelo Inmetro; Estruturas de solo para módulos construída em chapa de aço galvanizado a fogo; Materiais elétricos complementares inclusive sistema de aterramento, automação, dispositivos de proteção, quadros de comando, disjuntores, cabos AC e conectores MC4; Mão de obra, incluso limpeza do local, acesso, instalação e montagem do sistema, aterramento, logística e comissionamento em área rural. Todos os serviços e materiais devem estar de acordo com as especificações e normas vigentes. Logomarca da CODEVASF em local visível. Cota Principal	601751	Unid.	12	R\$ 27.945,17	R\$ 335.342,04
8	SISTEMA OFF-GRID 6 kW (Para equipagem de residência rural produtiva): Painel fotovoltaico; Controlador de Carga 12/24V Quadro com inversor e proteção compatíveis com módulos; Baterias de Chumbo ou outros materiais adequados aprovados pelo Inmetro; Estruturas de solo para módulos construída em chapa de aço galvanizado a fogo; Materiais elétricos complementares inclusive sistema de aterramento, automação, dispositivos de proteção, quadros de comando, disjuntores, cabos AC e conectores MC4; Mão de obra, incluso limpeza do local, acesso, instalação e montagem do sistema, aterramento, logística e comissionamento em área rural. Todos os serviços e materiais devem estar de acordo com as especificações e normas vigentes. Logomarca da CODEVASF em local visível. Cota reservada para ME/EPP em 25% referente ao item 7	601751	Unid.	3	R\$ 27.945,17	R\$ 83.835,51
9	SISTEMA ON-GRID 3 kW (Para acionamento de conjunto motobomba de potência de 4 c.v., trifásica, 220 volts): Painel fotovoltaico; Quadro com inversor de frequência e proteção compatíveis com módulos e motobomba; Estruturas de solo para módulos construída em chapa de aço galvanizado a fogo; Materiais elétricos complementares inclusive sistema de aterramento, automação, dispositivos de proteção, quadros de comando, disjuntores, cabos elétrico CC, conectores CA, conectores End Cap fêmeas (tampa final) e conectores MC4; Conjunto motobomba (4 c.v., trifásica, 220 V). Sensor de nível na boia do reservatório; Mão de obra, incluso limpeza do local, acesso, instalação e montagem do sistema, aterramento, logística e comissionamento em área rural. Todos os serviços e materiais devem estar de acordo com as especificações e normas vigentes. Logomarca da CODEVASF em local visível. Cota Principal	601921	Unid.	12	R\$ 9.717,07	R\$ 116.604,84

10	SISTEMA ON-GRID 3 kW (Para acionamento de conjunto motobomba de potência de 4 c.v., trifásica, 220 volts): Painel fotovoltaico; Quadro com inversor de frequência e proteção compatíveis com módulos e motobomba; Estruturas de solo para módulos construída em chapa de aço galvanizado a fogo; Materiais elétricos complementares inclusive sistema de aterramento, automação, dispositivos de proteção, quadros de comando, disjuntores, cabos elétrico CC, conectores CA, conectores End Cap fêmeas (tampa final) e conectores MC4; Conjunto motobomba (4 c.v., trifásica, 220 V). Sensor de nível na boia do reservatório; Mão de obra, incluso limpeza do local, acesso, instalação e montagem do sistema, aterramento, logística e comissionamento em área rural. Todos os serviços e materiais devem estar de acordo com as especificações e normas vigentes. Logomarca da CODEVASF em local visível. Cota reservada para ME/EPP em 25% referente ao item 9	601921	Unid.	4	R\$	9.717,07	R\$ 38.868,28
11	SISTEMA OFF-GRID 3 kW (Para acionamento de conjunto motobomba de potência de 4 c.v., trifásica, 220 volts): Painel fotovoltaico; Controlador de Carga 12/24V Quadro com inversor e proteção compatíveis com módulos e motobomba; Baterias de Chumbo ou outros materiais adequados aprovados pelo Inmetro; Estruturas de solo para módulos construída em chapa de aço galvanizado a fogo; Materiais elétricos complementares inclusive sistema de aterramento, automação, dispositivos de proteção, quadros de comando, disjuntores, cabos AC e conectores MC4; Conjunto motobomba (4 c.v., trifásica, 220 V). Sensor de nível na boia do reservatório; Mão de obra, incluso limpeza do local, acesso, instalação e montagem do sistema, aterramento, logística e comissionamento em área rural. Todos os serviços e materiais devem estar de acordo com as especificações e normas vigentes. Logomarca da CODEVASF em local visível. Cota Principal	601751	Unid.	48	R\$	14.017,90	R\$ 672.859,20
12	SISTEMA OFF-GRID 3 kW (Para acionamento de conjunto motobomba de potência de 4 c.v., trifásica, 220 volts): Painel fotovoltaico; Controlador de Carga 12/24V Quadro com inversor e proteção compatíveis com módulos e motobomba; Baterias de Chumbo ou outros materiais adequados aprovados pelo Inmetro; Estruturas de solo para módulos construída em chapa de aço galvanizado a fogo; Materiais elétricos complementares inclusive sistema de aterramento, automação, dispositivos de proteção, quadros de comando, disjuntores, cabos AC e conectores MC4; Conjunto motobomba (4 c.v., trifásica, 220 V). Sensor de nível na boia do reservatório; Mão de obra, incluso limpeza do local, acesso, instalação e montagem do sistema, aterramento, logística e comissionamento em área rural. Todos os serviços e materiais devem estar de acordo com as especificações e normas vigentes. Logomarca da CODEVASF em local visível. Cota reservada para ME/EPP em 25% referente ao item 11	601751	Unid.	16			
13	SISTEMA ON-GRID 1,5 kW (Para acionamento de conjunto motobomba de potência de 2 c.v., trifásica, 220 volts): Painel fotovoltaico; Quadro com inversor de frequência e proteção compatíveis com módulos e motobomba; Estruturas de solo para módulos construída em chapa de aço galvanizado a fogo; Materiais elétricos complementares inclusive sistema de aterramento, automação, dispositivos de proteção, quadros de comando, disjuntores, cabos elétrico CC, conectores CA, conectores End Cap fêmeas (tampa final) e conectores MC4; Conjunto motobomba (2 c.v., trifásica, 220 V). Sensor de nível na boia do reservatório; Mão de obra, incluso limpeza do local, acesso, instalação e montagem do sistema, aterramento, logística e comissionamento em área rural. Todos os serviços e materiais devem estar de acordo com as especificações e normas vigentes. Logomarca da CODEVASF em local visível. Exclusiva ME/EPP	601921	Unid.	4	x		x
14	SISTEMA OFF-GRID 1,5 kW (Para acionamento de conjunto motobomba de potência de 2 c.v., trifásica, 220 volts): Painel fotovoltaico; Controlador de Carga 12/24V Quadro com inversor e proteção compatíveis com módulos e motobomba; Baterias de Chumbo ou outros materiais adequados aprovados pelo Inmetro; Estruturas de solo para módulos construída em chapa de aço galvanizado a fogo; Materiais elétricos complementares inclusive sistema de aterramento, automação, dispositivos de proteção, quadros de comando, disjuntores, cabos AC e conectores MC4; Conjunto motobomba (2 c.v., trifásica, 220 V). Sensor de nível na boia do reservatório; Mão de obra, incluso limpeza do local, acesso, instalação e montagem do sistema, aterramento, logística e comissionamento em área rural. Todos os serviços e materiais devem estar de acordo com as especificações e normas vigentes. Logomarca da CODEVASF em local visível. Cota Principal	601751	Unid.	12	R\$	10.648,30	R\$ 127.779,60
15	SISTEMA OFF-GRID 1,5 kW (Para acionamento de conjunto motobomba de potência de 2 c.v., trifásica, 220 volts): Painel fotovoltaico; Controlador de Carga 12/24V Quadro com inversor e proteção compatíveis com módulos e motobomba; Baterias de Chumbo ou outros materiais adequados aprovados pelo Inmetro; Estruturas de solo para módulos construída em chapa de aço galvanizado a fogo; Materiais elétricos complementares inclusive sistema de aterramento, automação, dispositivos de proteção, quadros de comando, disjuntores, cabos AC e conectores MC4; Conjunto motobomba (2 c.v., trifásica, 220 V). Sensor de nível na boia do reservatório; Mão de obra, incluso limpeza do local, acesso, instalação e montagem do sistema, aterramento, logística e comissionamento em área rural. Todos os serviços e materiais devem estar de acordo com as especificações e normas vigentes. Logomarca da CODEVASF em local visível. Cota reservada para ME/EPP em 25% referente ao item 14	601751	Unid.	4	R\$	10.648,30	R\$ 42.593,20

AWESOME ENGENHARIA Assinado de forma digital por AWESOME
LTDA:5406640000129 ENGENHARIA LTDA:5406640000129
Dados: 2026.02.25 17:41:42 -03'00'

AWESOME ENGENHARIA LTDA
CNPJ: 54.066.400/0001-29

DJALMA LACERDA Assinado de forma digital por
LOPES DJALMA LACERDA LOPES
SEGUNDO:08783267409 SEGUNDO:08783267409
Dados: 2026.02.25 17:41:55 -03'00'

DJALMA LACERDA LOPES SEGUNDO
CPF: 087.832.674-09
SÓCIO ADMINISTRADOR



ESS Solution

SE-F5 & SE-F5 Plus & SE-F12 & SE-F16 & SUN-3/3.6/5/6K-OG01LP1-EU-AM2

SE-F5 & SE-F5 Plus & SE-F12 & SE-F16

- Comprehensive Protection**
 — Advanced BMS with active fuse
- Superior Performance**
 — Support Max. 1C charge & 12C discharge (SE-F5 & F5 Plus), GaN MOSFETs: 50% loss reduction, high-temp resistance
- Optimized Energy Density**
 — Integrated PACK: reduced line loss, enhanced energy density
- Flexible Expansion**
 — Max. 32 units in parallel
- Easy Maintenance**
 — Auto-networking, Local monitoring mode for battery, remote monitoring mode for ESS
- Reliable Durability**
 — Operates reliably in -20 °C to 55 °C, natural cooling

SUN-3/3.6/5/6K-OG01LP1-EU-AM2

- High Performance**
 — Support a peak output of 2 times the rated power for up to 10 seconds
- High Efficiency**
 — 4ms UPS-level switching time
 Max. efficiency of 97.6% for optimal performance
- Parallel Scalability**
 — Supports 16 pcs parallel (off-grid)
- Outdoor-Ready**
 — IP65-rated, built to withstand tough environments
- Smart MPPT Technology**
 — 2 MPPTs, supports 1.6x PV oversizing (18A+18A), optimizing energy from panels at various angles
- Generator Integration**
 — Support storing energy from diesel generator
- Durable & Reliable**
 — Independent cooling design reduces dust accumulation and extends lifespan

Model	SUN-3K-OG01LP1 -24-EU-AM2	SUN-3.6K-OG01LP1 -EU-AM2	SUN-5K-OG01LP1 -EU-AM2	SUN-6K-OG01LP1 -EU-AM2
Battery Input Data				
Battery Type	Lead-acid or Lithium-ion			
Battery Voltage Range (V)	20-30	40-60		
Max. Charging Current (A)	130	90	120	135
Max. Discharging Current (A)	130	90	120	135
Charging Strategy for Li-ion Battery	Self-adaption to BMS			
Number of Battery Input	1			
PV String Input Data				
Max. PV Access Power (W)	6000	7200	10000	12000
Max. PV Input Power (W)	4800	5760	8000	9600
Max. PV Input Voltage (V)	500			
Start-up Voltage (V)	125			
PV Input Voltage(V)	125-500			
MPPT Voltage Range(V)	150-425			
Full Load MPPT Voltage Range(V)	300-425			
Rated PV Input Voltage (V)	370			
Max. Operating PV Input Current (A)	18	18+18		
Max. Input Short-Circuit Current (A)	27	27+27		
No. of MPP Trackers/No. of Strings MPP Tracker	1/1	2/1+1		
Max. Inverter Backfeed Current to The Array(A)	0			
AC Output Data				
Rated AC Output Power (VA/W)	3000	3600	5000	6000
Max. AC Output Power (VA/W)	3000	3600	5000	6000
Max. AC Output Current (A)	13.1	15.7	21.8	26.1
Peak Power (W)	2 times of rated power, 10s			
Rated Output Voltage (V)	230			
Output Type	L+N+PE			
Rated Output Frequency	50Hz / 60Hz			
Output Voltage Waveform	Pure Sine Wave			
Total Current Harmonic Distortion THDi	<3%			
AC Input Date(Grid and Generator)				
Max. Input Power to Battery (W)	3000	3600	5000	6000
Rated Input Voltage (V)	230			
Rated Input Frequency	50Hz / 60Hz			
Gird Input Current (A)	35			
Generator Input Current (A)	35			
Efficiency				
Max. Efficiency	97.60%			
Euro Efficiency	96.50%			
MPPT Efficiency	>99%			
Equipment Protection				
Integrated	DC Reverse Polarity Protection, AC Output Overcurrent Protection, Thermal Protection, AC Output Overvoltage Protection, AC Output Short Circuit Protection, DC Component Monitoring, Arc Fault Circuit Interrupter (optional), Insulation Impedance Detection, DC Switch			
Surge Protection Level	TYPE II(DC), TYPE II(AC)			
Interface				
LCD/LED Display	LCD			
Communication Interface	WIFI/RS485/CAN/Bluetooth			
General Data				
Max. Operating Frequency(Hz)	200M			
Operating Temperature Range (°C)	-40 to +60°C, >45°C Derating			
Permissible Ambient Humidity	0-100%			
Permissible Altitude	3000m			
Noise (dB)	<55			
Ingress Protection(IP) Rating	IP 65			
Inverter Topology	Non-Isolated			
Over Voltage Category	OVC II(DC), OVC III(AC)			
Cabinet Size (WxHxD mm)	306×427.5×175.77 (Excluding Connectors and Brackets)			
Weight (kg)	12.65			
Type of Cooling	Intelligent Air Cooling			
Safety / EMC Standard	IEC62109-1/-2, EN61000-6-1,EN61000-6-2,EN61000-6-3,EN61000-6-4			

ESS Solution



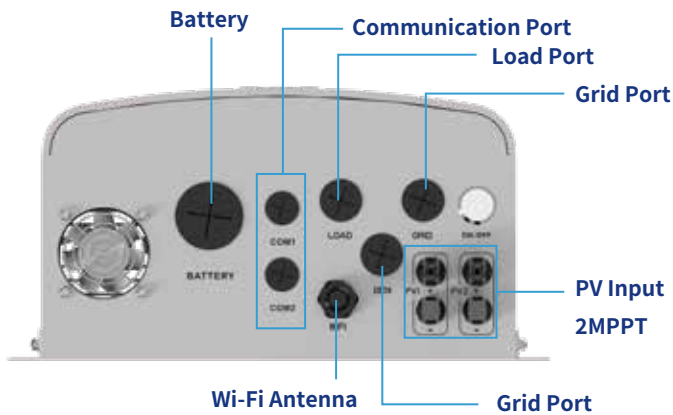
Model	SE-F5	SE-F5 Plus	SE-F12	SE-F16
Main Parameters				
Battery Chemistry	LiFePO ₄			
Capacity	100 Ah		230 Ah	314 Ah
Scalability ^[1]	Max. 32 pcs in parallel			
Nominal Voltage	51.2 V			
Operating Voltage	44.8 V ~ 57.6 V			
Nominal Energy	5.12 kWh		11.8 kWh	16 kWh
Charge Current ^[2]	Max. Continuous	100 A	230 A	160 A
	Peak	120 A (10 sec)	280 A (10 sec)	
Discharge Current ^[2]	Max. Continuous	120 A	230 A	
	Peak	150 A (10 sec)	280 A (10 sec)	
Other Parameter				
Recommend Depth of Discharge	80% DoD		90% DoD	
Dimension (W × H × D) (Without hanging board)	370 × 548 × 140 mm		400 × 583 × 233 mm	400 × 708 × 233 mm
Weight Approximate	41 kg		82 kg	107 kg
LED Indicator	LED (SOC, working, protecting) & Buzzer			
IP Rating of Enclosure	IP21			
Operating Temperature	Charge: 0~55°C / Discharge: -20°C~55°C			
Storage Temperature	0~35°C			
Relative Humidity	95% (non-condensing)			
Altitude	≤3000m			
Cycle Life	≥6000(25°C±2°C,70%EOL)			
Installation	Wall-Mounted, Floor-Mounted, Stack-Mounted			
Communication	CAN2.0, RS485, Bluetooth+APP			
Energy Throughput ^[3]	8 MWh	16 MWh	18 MWh	25 MWh
Certification	UN38.3, MSDS			

[1] Max. 64 pcs can parallel with CAN-Box.

[2] The current is affected by temperature and SOC.☒

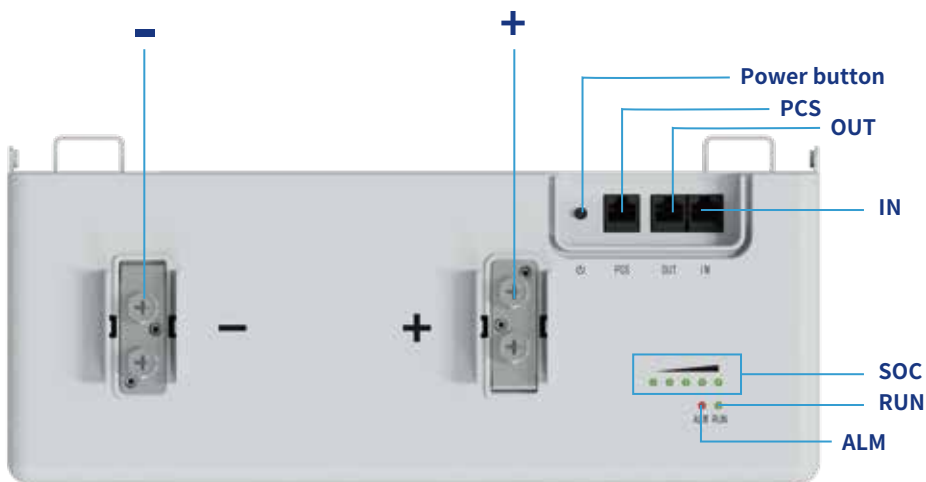
[3] Conditions apply, refer to Deye Warranty Letter.

Model SUN-3K-OG01LP1-24-EU-AM2 SUN-3.6K-OG01LP1-EU-AM2 SUN-5K-OG01LP1-EU-AM2 SUN-6K-OG01LP1-EU-AM2



- ⊙ Battery Port: Connects to the battery for energy storage, supporting 40-60V DC with a max charge/discharge current of 135A.
- ⊙ Communication Port: Enables data exchange and system monitoring for seamless operation.
- ⊙ Load Port: Delivers stable AC power to connected household loads.
- ⊙ Grid Port: Links to the utility grid for energy exchange and system stability.
- ⊙ Generator Port: Connects to a backup generator for additional power supply during outages.
- ⊙ PV Input: Supports solar panel connection with 2 MPPTs, handling up to 9600W input power.
- ⊙ Wi-Fi Antenna: Allows wireless connectivity for remote monitoring and system management.

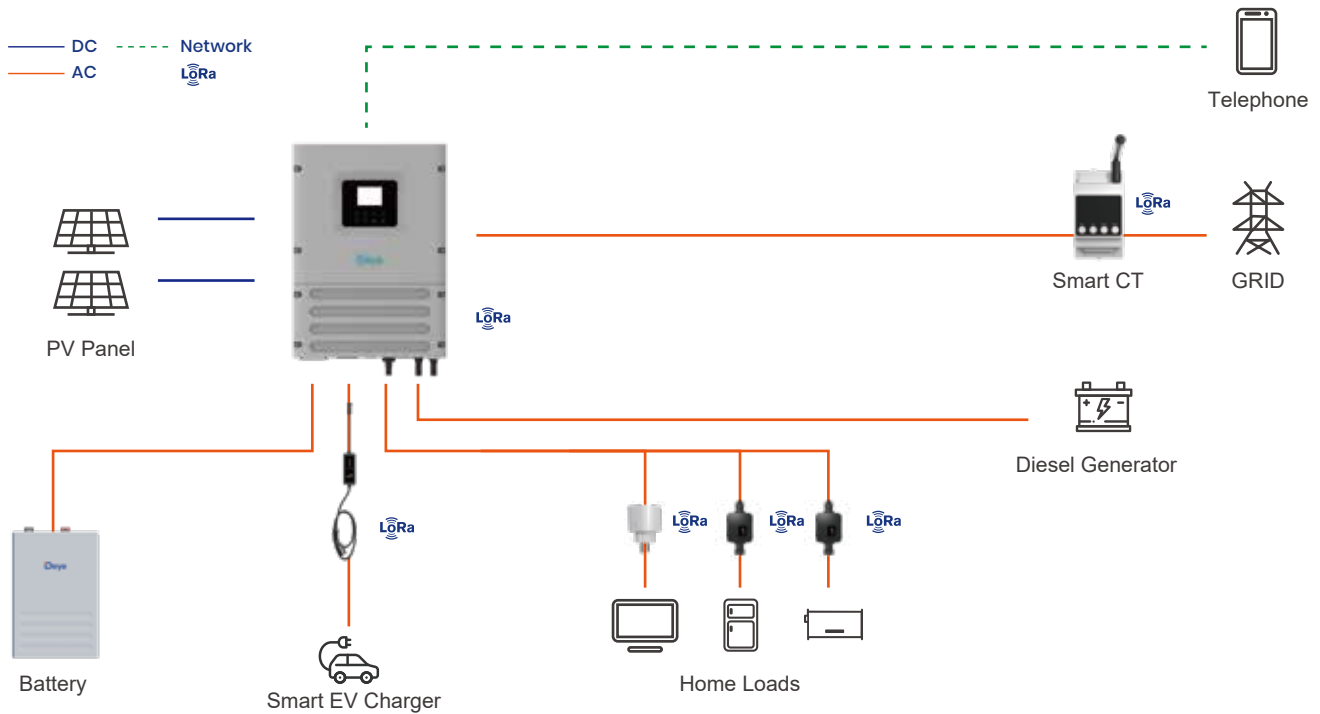
Model SE-F5 & SE-F5 Plus & SE-F12 & SE-F16



- ⊙ -: Battery negative terminal connection position.
- ⊙ +: Battery positive terminal connection position.
- ⊙ SOC: These 5 LEDs are used to display the pack SOC and charge or discharge state.
- ⊙ RUN light: green LED lighting to show the battery running status.
- ⊙ ALM light: red LED lighting to show the battery has been alarmed .
- ⊙ Power button: Power on or off the control battery.
- ⊙ PCS: Inverter communication terminal:(RJ45port) follow the CAN protocol (baud rate:500kbps),and RS485(baud rate:9600bps),used to output battery information to the inverter.
- ⊙ OUT: parallel Communication Terminal:(RJ45port) Connect "IN"Terminal of Next battery,for Communication between multiple parallel batteries.
- ⊙ IN: parallel Communication Terminal: (RJ45 port) Connect "OUT" Terminal of Previous battery,for Communication between multiple parallel batteries.

Deye Smart Energy Management System(Optional)

The Deye Smart Energy Management System enables seamless control with smart CT, smart plug, smart switch and solar EV charging, ensuring efficiency and full compatibility with Deye inverters.



Key Features

- Wireless Zero Export Control**
Enables seamless zero export without the need for complex wiring, simplifying installation.
- Intelligent Load Control**
Automatically manages loads based on time schedules and battery SOC, optimizing energy distribution.
- Solar-Powered EV Charging**
Supports 100% solar charging with dynamic power adjustment for enhanced efficiency and sustainability.
- Full Compatibility**
All Deye hybrid inverters can be upgraded to support this system, ensuring seamless integration with existing setups.
- Precise Off-Grid Load Management**
Ensures that only non-essential loads are disconnected during off-grid operation, maintaining power supply for critical applications.



Deye APP

Bluetooth APP Monitoring

Low Power (Bluetooth LE)

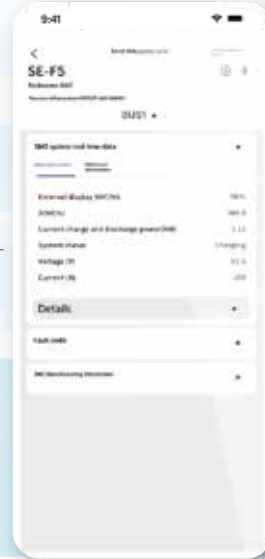
Automated upgrade

Local monitoring mode for battery

Quick Pairing

No Internet Needed

Portable Control



Remote monitoring mode for ESS(Inverter&Battery)



Real-time Equipment Monitoring

Intelligent Charging/Discharging Strategies

AI Data Analytics

Customized Maintenance

Smarten Up Your Home Energy



Download Deye APP to join us!

Embrace a seamless, effortless energy experience that's both ecofriendly and budget-friendly with our intelligent assistant



BATERIAS
ESTACIONÁRIAS
48V

Lítio (LFP)



Bateria de Lítio 48V 100Ah EN

A tecnologia Lítio Ferro Fosfato UNIPOWER oferece desempenho excepcional, permitindo cargas e descargas de alta intensidade. Com grande profundidade de descarga, mantém uma vida útil prolongada e alta capacidade de ciclos.

O modelo UPLFP48V-100 EN destaca-se pela alta densidade de energia, maior autonomia e peso reduzido. Totalmente livre de manutenção, conta com um sistema inteligente de gerenciamento (BMS - Battery Management System), que monitora e otimiza o desempenho da bateria em tempo real.

Entre seus diferenciais, possui comunicação CAN, possibilitando clusterização de até 15 baterias e configuração diretamente na tela LCD, sem necessidade de software externo. Projetada para atender demandas de projetos de energia, a UPLFP48V-100 EN oferece autonomia superior e compatibilidade com os principais inversores do mercado, garantindo máxima segurança e eficiência.



Comprometida com o meio ambiente, as baterias fazem parte do processo de logística reversa e devem retornar à rede de assistência técnica para serem recicladas, reduzindo assim o impacto ambiental.

A Unipower é líder consolidada no Brasil, e é a única que possui mais de 40 anos de experiência no mercado brasileiro, provendo as melhores baterias para diversas aplicações.

LiFePO4 X Tecnologia tradicional

Ciclos de vida @80% DoD		
30 vezes maior		
Tensão de operação (V/cel)	Densidade de potência (W/kg)	Vida em flutuação (anos)
60% superior	647% superior	2 vezes mais longa
Tempo de recarga (h)	Tempo médio de instalação (h)	Densidade energética (Wh/kg)
9 vezes mais rápido	7 vezes mais rápido	273% superior
Vida útil (anos)	Performance (%)	Resistência a temperatura (°C)
3 vezes mais longa	73% superior	Mais resistente entre -20 a +60

FICHA TÉCNICA

MODELO

UPLFP48-100 EN

Tensão nominal	48 V
Capacidade nominal	100 Ah
Instrução de carregamento	CC\CV
Corrente máxima de recarga contínua	100 A
Corrente máxima de descarga contínua	100 A
Corrente de recarga recomendado	30 A
Energia C5	4800 Wh
Tensão de operação	42 V - 54 V
Tensão de Recarga	51,5 V - 54 V
Tensão de Corte	42 V
Tipo Terminal	DSTB22-2-2-M6
Massa	40,5 (±4%)
Largura	440 mm
Profundidade	440 mm
Altura	140 mm
Umidade Relativa	5% - 95%
Temperatura na carga	0°C até 60°C
Temperatura na descarga	- 20°C até 60°C
Temperatura de armazenamento	- 20°C até 45°C
Eficiência	>98%
Contato seco	Normalmente fechado
Padrão de segurança	IEC62619, CE, UL 9540
Grau de proteção	IP21
Protocolo de comunicação	RS485/CAN
Vida útil cíclica 80%DOD (0.2°C 25°C)	6000
Tempo de Armazenagem	6 meses a 0°C~35°C
Paralelismo	Sim (Até 15 unidades)
Garantia	5 anos

*É proibido usar a bateria em série. Se precisar ser usado em paralelo, contate a UCB Power.

APLICAÇÕES:



Energia

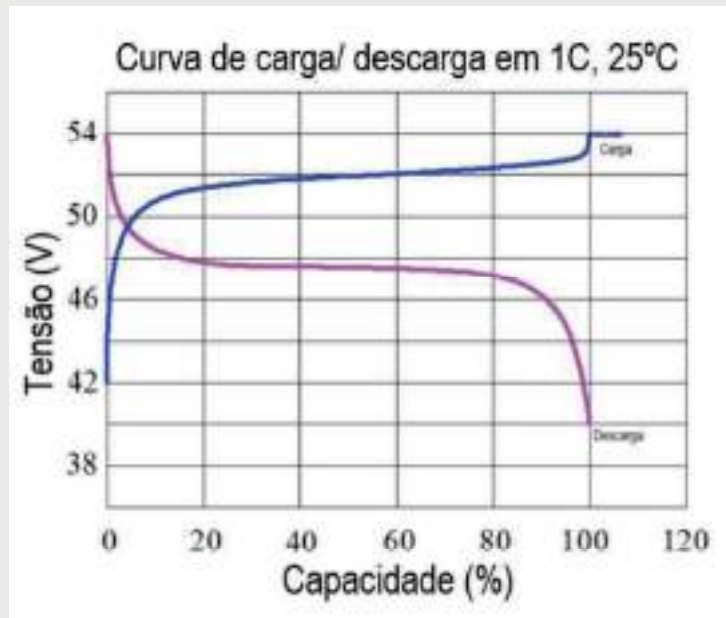
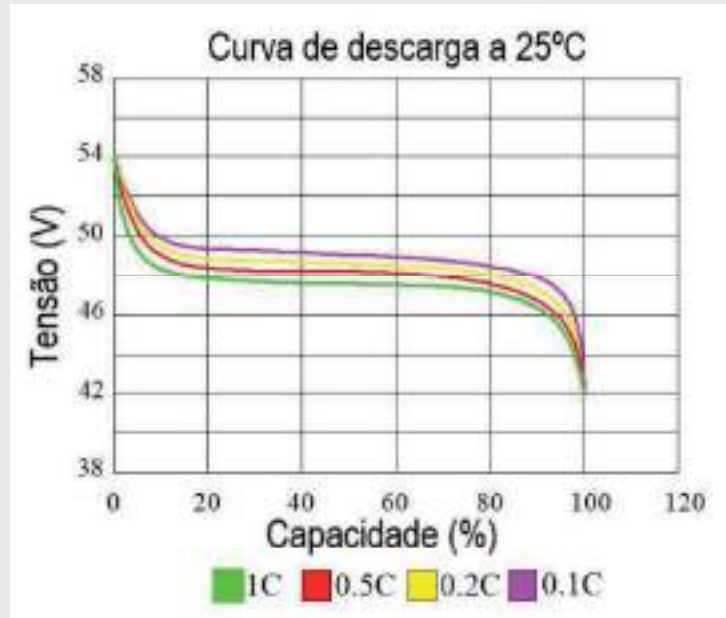


Solar



**Sistemas
off-grid**

CURVAS CARACTERÍSTICAS:



DHN-66Z16/DG 610~620W

High Efficiency Double Glass PV Module



Comprehensive Products & System Certificates

IEC 61215 / IEC 61730 / CE / INMETRO
ISO 45001
2018/International standards for occupational health & safety
ISO 14001
2015/Standards for environmental management system
ISO 9001
2015/Quality management system

15 Material & technology warranty

30 Linear power output warranty



Bifacial Rate Up to 85% and More Back Power Generation by 5-25%



Higher performance in anti hidden cracking, acid and alkali, salt spray, water vapor, UV, PID



Double-glass Technology, higher encapsulation blocking and mechanical strength



TOPCon cells, lower attenuation, better temperature coefficient & dim light performance



Composite frame are superior bending & axial tensile strength



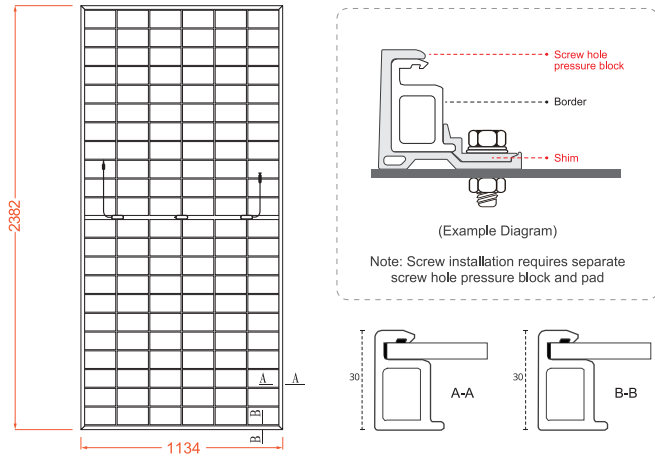
Composite frame are resistance to humidity, heat, acid, alkali, and salt mist, offering a low-carbon and eco-friendly solution



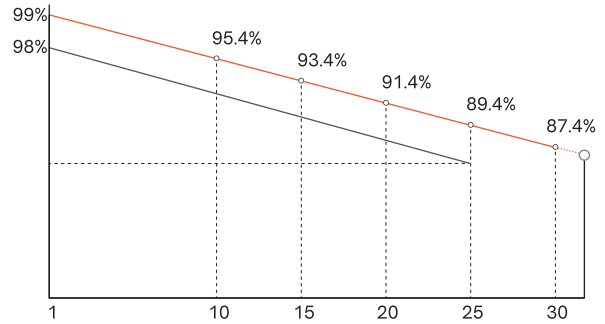
The volume resistivity of composite frames reaches $1 \times 10^{14} \Omega \cdot \text{cm}$, no need for grounding when installation

DHN-66Z16/DG 610~620W

Design



30-Year Linear Power Output Warranty



- DAH Solar linear power output guarantee
- Standard linear power output guarantee

Mechanical Specification

No. of Cells	132 (6×22)
Weight	33.4kg
Cells Type	N-type 182×105mm
Dimension (L×W×T)	2382×1134×30mm
Packing	36pcs/Pallet, 720pcs/40HQ

Cable(Including connector)	4.0mm ² , 300/200mm in length, length can be customized
Glass	2.0mm High Transmission, Antireflection Coating
Junction Box	IP68, 3 Bypass Diodes
Connector	MC4 Compatible
Frame	Composite Frame

Electrical Characteristics

Module Type	DHN-66Z16/DG							
	STC		NOCT		STC		NOCT	
Test conditions								
Maximum Power (P _{max} /W)	610	460	615	463	620	467		
Open-circuit Voltage (V _{oc} /V)	48.2	45.8	48.4	46.0	48.6	46.2		
Maximum Power Voltage (V _{mp} /V)	40.9	38.9	41.1	39.0	41.3	39.2		
Short-circuit Current (I _{sc} /A)	15.88	12.82	15.94	12.87	16.00	12.92		
Maximum Power Current (I _{mp} /A)	14.91	11.83	14.96	11.87	15.01	11.91		
Module Efficiency (STC)	22.58		22.77		22.95			
Refer Bifacial Factor	80±5%							

STC-Standard Test Environment: Irradiance 1000W/m², Cell temperature 25°C, Spectrum AM1.5

NOCT-Standard Test Environment: Irradiance 800W/m², Ambient temperature 20°C, Spectrum AM1.5, Wind speed 1m/s

Double-Sided Power Generation Parameters (Rear gain)

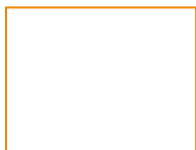
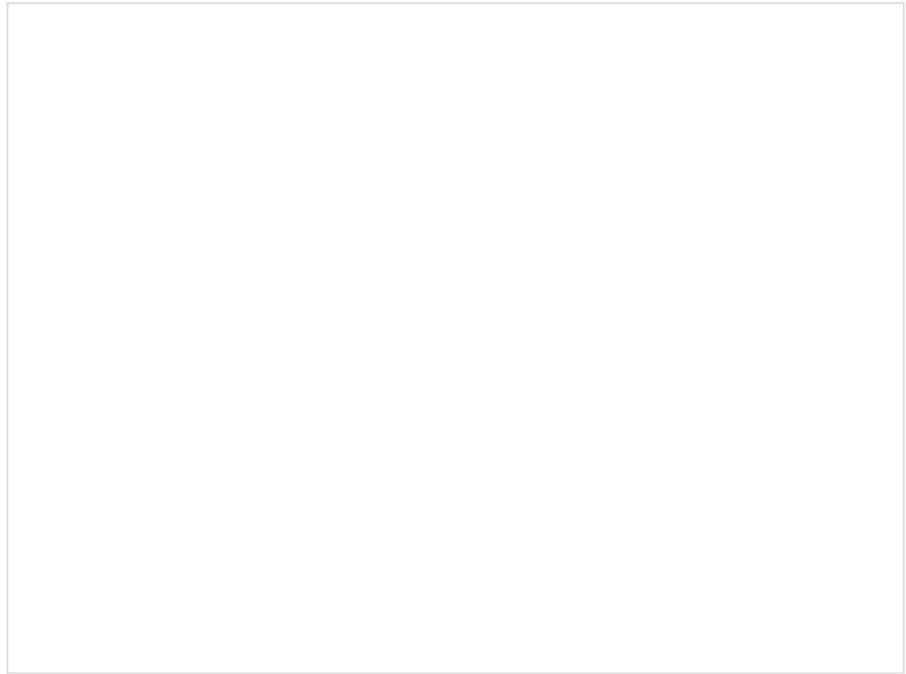
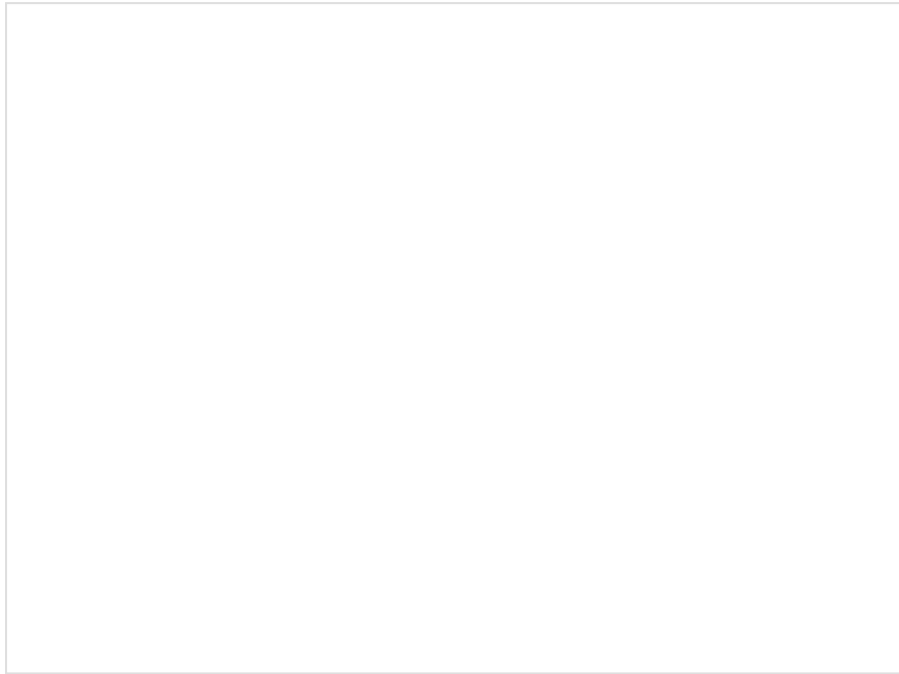
Gain	Parameter	STC	NOCT
5%	Maximum Power (P _{max})	641	646
	Module Efficiency (%)	23.7	23.9
15%	Maximum Power (P _{max})	701.5	707.3
	Module Efficiency (%)	26.0	26.2
25%	Maximum Power (P _{max})	762.5	768.8
	Module Efficiency (%)	28.2	28.5

Operating Parameters

Maximum System Voltage	1500V DC
Operating Temperature	-40 ~ +85°C
Maximum Series Fuse Rating	30A
Nominal Operating Cell Temperature	45°C±2°C
Application Level	Class A

Temperature Coefficient

Temperature Coefficient of I _{sc} (α _{Isc})	0.046%/°C
Temperature Coefficient of V _{oc} (β _{Voc})	-0.25%/°C
Temperature Coefficient of P _{max} (γ _{Pmp})	-0.29%/°C
Snow load, frontside / Wind load, backside	5400Pa/2400Pa



MT6020-PRO

60A MPPT solar charge controller

MPPT, 60A, 12V/24V/48V auto,
780/1500/3000W max input power, 190V max solar voltage,
LCD display, common negative, RS485
Bluetooth built-in

GET A QUOTE >

↓ USER MANUALS



Main Features



Datasheets



User Manuals



Certificates

Item		MT6020-Pro	
Battery Parameters	Max charging current	60A	
	System voltage	12/24/48V	
	System voltage setting	Automatic/12V/24V/48V	
	Gel, AGM, Liquid	MPPT charging voltage	before boost or equalization charging stage
		Boost Voltage	14.0~14.8V/28.0~29.6V/56.0~59.2V(default: 14.5/29.0/58.0V)
		Equal Voltage	14.0~15.0V/28.0~30.0V/56.0~60.0V (default: 14.8/29.6/59.2V)
		Float Voltage	13.0~14.5V/26.0~29.0V /52.0~58.0V(default: 13.7/27.4/54.8V)
		Overcharge Protect	10.8~11.8V/21.6~23.6V/43.2~47.2V(default: 11.2/22.4/44.8V)
		Low voltage disconnect	11.4~12.8V/22.8~25.6V/45.6~51.2V(default: 12.0/24.0/48.0V)
		Low voltage reconnect	15.8/31.3/62.3V
		Temp compensation	-4.17mV/K per cell (Boost, Equalization), -3.33mV/K per cell (Float)
	Lithium	Charging voltage target	10.0~64.0V(Lithium, default: 29.4V)
		Charging voltage recovery	9.2~63.8V(Lithium, default: 28.7V)
		Low voltage disconnect	9.0~60.0V(Lithium, default: 21.0V)
Low voltage reconnect		9.6~62.0V(Lithium, default: 22.4V)	
Battery type	Gel, AGM, Liquid, Lithium (default: Gel)		

Chat with us



PARAMETERS		
	Max input power	750/1500/3000W
	MPPT tracking range	(Battery Voltage + 2.0V) $\sim V_{oc} \times 0.9 \times 2$
System Parameters	Max tracking efficiency	>99.9%
	Max charge conversion	98.0%
	Efficiency at full load	97.5%
	Self consumption	< 5W
	Grounding	Common Positive
	Data memory	5 years
	Relay	3A/30VDC
	Communication	BLE, IoT, RS485 (Default, RJ11 interface)
	Dimensions	339*230*109mm
	Mounting Dimensions	220*215mm
	Mounting hole size	$\phi 6$ mm
	Weight	5Kg
	Operating temperature	-20~+60°C
	Derating	From > 65°C internal
	Fan	Internal, temperature controlled
	LCD temperature range	-20~+70°C
	Storage temperature	-25~+80°C
	Ambient humidity	5~95%RH(No condensation)
Protection degree	IP20	
Max Altitude	4000m	

Application scenarios

[MORE >](#)
MT2015
[> Read More](#)
MT4010
[> Read More](#)

MT2075
[> Read More](#)

MT1050-EU
[> Read More](#)



S6-GR1P(0.7-3.6)K-M

Inversores Solis Mini



360 graus

Características:

- ▶ Eficiência máxima de 97,3%
- ▶ Corrente da string até **14A**
- ▶ Tecnologia de comutação de alta frequência
- ▶ Ampla faixa de tensão e baixa tensão de inicialização
- ▶ Algoritmo MPPT preciso
- ▶ Gerenciador de Potência Exportada (EPM) integrado
- ▶ Compacto e leve
- ▶ Conexão amigável e adaptável à rede elétrica



Modelo:

S6-GR1P0.7K-M	S6-GR1P1K-M
S6-GR1P1.5K-M	S6-GR1P2K-M
S6-GR1P2.5K-M	S6-GR1P3K-M
S6-GR1P3.6K-M	

Folha de Dados

Modelo	S6-GR1P0.7K-M	S6-GR1P1K-M	S6-GR1P1.5K-M	S6-GR1P2K-M	S6-GR1P2.5K-M	S6-GR1P3K-M	S6-GR1P3.6K-M
--------	---------------	-------------	---------------	-------------	---------------	-------------	---------------

Entrada CC

Potência máxima de entrada	1.19 kW	1.7 kW	2.55 kW	3.4 kW	4.25 kW	5.1 kW	6.12 kW
Tensão máx de entrada	600 V						
Tensão nominal	200 V			330 V			
Tensão de partida	60 V			90 V			
Intervalo de tensão MPPT	50-500 V			80-500 V			
Corrente máx de entrada	14 A						19 A
Corrente máx de curto-circuito	22 A						30 A
MPPTs / Número de Entradas	1/1						1/2

Saída CA

Potência nominal de saída ⁽¹⁾	0.7 kW	1 kW	1.5 kW	2 kW	2.5 kW	3 kW	3.6 kW
Potência máx de saída aparente ⁽¹⁾	0.77 kVA	1.1 kVA	1.65 kVA	2.2 kVA	2.75 kVA	3.3 kVA	3.6 kVA
Potência máx de saída ⁽¹⁾	0.77 kW	1.1 kW	1.65 kW	2.2 kW	2.75 kW	3.3 kW	3.6 kW
Tensão nominal da rede	1/N/PE, 220 V / 230 V						
Frequência nominal da rede	50 Hz / 60 Hz						
Corrente nominal de saída da rede	3.2 A / 3.0 A	4.5 A / 4.3 A	6.8 A / 6.5 A	9.1 A / 8.7 A	11.4 A / 10.9 A	13.6 A / 13 A	16 A
Corrente máx de saída	4.4 A	5.2 A	8.1 A	10.5 A	13.3 A	15.7 A	16 A
Fator de potência	> 0,99 (0,8 inicial - 0,8 atrasado)						
Harmônicas (THDi)	<3%						

Eficiência

Eficiência máxima	96.6%		96.6%	97.1%	97.1%		97.3%
Eficiência EU	95.3%		95.4%	96.6%	96.7%		96.8%
Eficiência MPPT	>99.5%						

Proteção

Proteção contra inversão de polaridade CC	Sim						
Proteção contra curto-circuito	Sim						
Proteção de sobrecorrente de saída	Sim						
Proteção contra sobretensão	Sim						
Monitoramento de rede	Sim						
Proteção de ilhamento	Sim						
Proteção de temperatura	Sim						
Interruptor CC integrado	Opcional						

Dados gerais

Dimensões (L*A*P)	310*373*160 mm						
Peso	7.4 kg				7.7 kg		
Topologia	Sem Transformador						
Consumo próprio (noite)	<1 W						
Faixa de temperatura ambiente de operação	-25 ~ +60°C						
Umidade relativa	0-100%						
Grau de proteção (IP)	IP66						
Conceito de refrigeração	Convecção natural						
Altitude máx de operação	4000 m						
Certificados de padrão de conexão da rede	NBR 16149, NBR 16150, IEC 62116, IEC 61000-3-4/-5, IEC 61000-3-11/-12						
Padrão de segurança / EMC	IEC 62109-1/-2, IEC 61000-6-1/-2/-3/-4						

Características

Conexão CC	Conectores MC4						
Conexão CA	Ficha de ligação rápida						
Tela	LCD						
Comunicação	RS485, Opcional: Wi-Fi, GPRS, USB						

(1) Inclui 40°C.



ESS Solution

SE-F5 & SE-F5 Plus & SE-F12 & SE-F16 & SUN-3/3.6/5/6K-OG01LP1-EU-AM2

SE-F5 & SE-F5 Plus & SE-F12 & SE-F16

- Comprehensive Protection**
Advanced BMS with active fuse
- Superior Performance**
Support Max. 1C charge & 12C discharge (SE-F5 & F5 Plus), GaN MOSFETs: 50% loss reduction, high-temp resistance
- Optimized Energy Density**
Integrated PACK: reduced line loss, enhanced energy density
- Flexible Expansion**
Max. 32 units in parallel
- Easy Maintenance**
Auto-networking, Local monitoring mode for battery, remote monitoring mode for ESS
- Reliable Durability**
Operates reliably in -20 °C to 55 °C, natural cooling

SUN-3/3.6/5/6K-OG01LP1-EU-AM2

- High Performance**
Support a peak output of 2 times the rated power for up to 10 seconds
- High Efficiency**
4ms UPS-level switching time
Max. efficiency of 97.6% for optimal performance
- Parallel Scalability**
Supports 16 pcs parallel (off-grid)
- Outdoor-Ready**
IP65-rated, built to withstand tough environments
- Smart MPPT Technology**
2 MPPTs, supports 1.6x PV oversizing (18A+18A), optimizing energy from panels at various angles
- Generator Integration**
Support storing energy from diesel generator
- Durable & Reliable**
Independent cooling design reduces dust accumulation and extends lifespan

Model	SUN-3K-OG01LP1 -24-EU-AM2	SUN-3.6K-OG01LP1 -EU-AM2	SUN-5K-OG01LP1 -EU-AM2	SUN-6K-OG01LP1 -EU-AM2
Battery Input Data				
Battery Type	Lead-acid or Lithium-ion			
Battery Voltage Range (V)	20-30	40-60		
Max. Charging Current (A)	130	90	120	135
Max. Discharging Current (A)	130	90	120	135
Charging Strategy for Li-ion Battery	Self-adaption to BMS			
Number of Battery Input	1			
PV String Input Data				
Max. PV Access Power (W)	6000	7200	10000	12000
Max. PV Input Power (W)	4800	5760	8000	9600
Max. PV Input Voltage (V)	500			
Start-up Voltage (V)	125			
PV Input Voltage(V)	125-500			
MPPT Voltage Range(V)	150-425			
Full Load MPPT Voltage Range(V)	300-425			
Rated PV Input Voltage (V)	370			
Max. Operating PV Input Current (A)	18	18+18		
Max. Input Short-Circuit Current (A)	27	27+27		
No. of MPP Trackers/No. of Strings MPP Tracker	1/1	2/1+1		
Max. Inverter Backfeed Current to The Array(A)	0			
AC Output Data				
Rated AC Output Power (VA/W)	3000	3600	5000	6000
Max. AC Output Power (VA/W)	3000	3600	5000	6000
Max. AC Output Current (A)	13.1	15.7	21.8	26.1
Peak Power (W)	2 times of rated power, 10s			
Rated Output Voltage (V)	230			
Output Type	L+N+PE			
Rated Output Frequency	50Hz / 60Hz			
Output Voltage Waveform	Pure Sine Wave			
Total Current Harmonic Distortion THDi	<3%			
AC Input Date(Grid and Generator)				
Max. Input Power to Battery (W)	3000	3600	5000	6000
Rated Input Voltage (V)	230			
Rated Input Frequency	50Hz / 60Hz			
Gird Input Current (A)	35			
Generator Input Current (A)	35			
Efficiency				
Max. Efficiency	97.60%			
Euro Efficiency	96.50%			
MPPT Efficiency	>99%			
Equipment Protection				
Integrated	DC Reverse Polarity Protection, AC Output Overcurrent Protection, Thermal Protection, AC Output Overvoltage Protection, AC Output Short Circuit Protection, DC Component Monitoring, Arc Fault Circuit Interrupter (optional), Insulation Impedance Detection, DC Switch			
Surge Protection Level	TYPE II(DC), TYPE II(AC)			
Interface				
LCD/LED Display	LCD			
Communication Interface	WIFI/RS485/CAN/Bluetooth			
General Data				
Max. Operating Frequency(Hz)	200M			
Operating Temperature Range (°C)	-40 to +60°C, >45°C Derating			
Permissible Ambient Humidity	0-100%			
Permissible Altitude	3000m			
Noise (dB)	<55			
Ingress Protection(IP) Rating	IP 65			
Inverter Topology	Non-Isolated			
Over Voltage Category	OVC II(DC), OVC III(AC)			
Cabinet Size (WxHxD mm)	306×427.5×175.77 (Excluding Connectors and Brackets)			
Weight (kg)	12.65			
Type of Cooling	Intelligent Air Cooling			
Safety / EMC Standard	IEC62109-1/-2, EN61000-6-1,EN61000-6-2,EN61000-6-3,EN61000-6-4			

ESS Solution



• SE-F5 & SE-F5 Plus

• SE-F12

• SE-F16

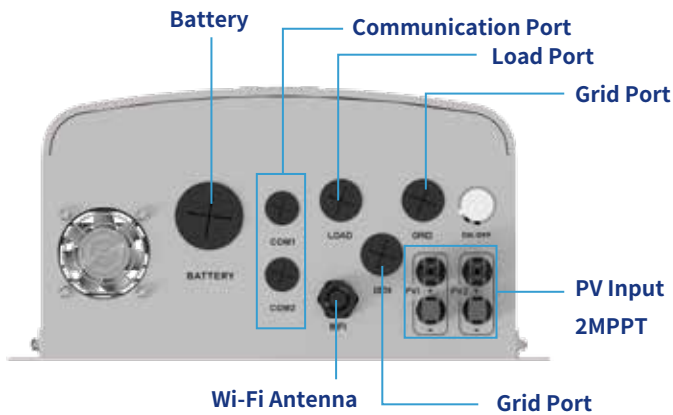
Model	SE-F5	SE-F5 Plus	SE-F12	SE-F16
Main Parameters				
Battery Chemistry	LiFePO ₄			
Capacity	100 Ah		230 Ah	314 Ah
Scalability ^[1]	Max. 32 pcs in parallel			
Nominal Voltage	51.2 V			
Operating Voltage	44.8 V ~ 57.6 V			
Nominal Energy	5.12 kWh		11.8 kWh	16 kWh
Charge Current ^[2]	Max. Continuous	100 A	230 A	160 A
	Peak	120 A (10 sec)	280 A (10 sec)	
Discharge Current ^[2]	Max. Continuous	120 A	230 A	
	Peak	150 A (10 sec)	280 A (10 sec)	
Other Parameter				
Recommend Depth of Discharge	80% DoD		90% DoD	
Dimension (W × H × D) (Without hanging board)	370 × 548 × 140 mm		400 × 583 × 233 mm	400 × 708 × 233 mm
Weight Approximate	41 kg		82 kg	107 kg
LED Indicator	LED (SOC, working, protecting) & Buzzer			
IP Rating of Enclosure	IP21			
Operating Temperature	Charge: 0~55°C / Discharge: -20°C~55°C			
Storage Temperature	0~35°C			
Relative Humidity	95% (non-condensing)			
Altitude	≤3000m			
Cycle Life	≥6000(25°C±2°C,70%EOL)			
Installation	Wall-Mounted, Floor-Mounted, Stack-Mounted			
Communication	CAN2.0, RS485, Bluetooth+APP			
Energy Throughput ^[3]	8 MWh	16 MWh	18 MWh	25 MWh
Certification	UN38.3, MSDS			

[1] Max. 64 pcs can parallel with CAN-Box.

[2] The current is affected by temperature and SOC.☒

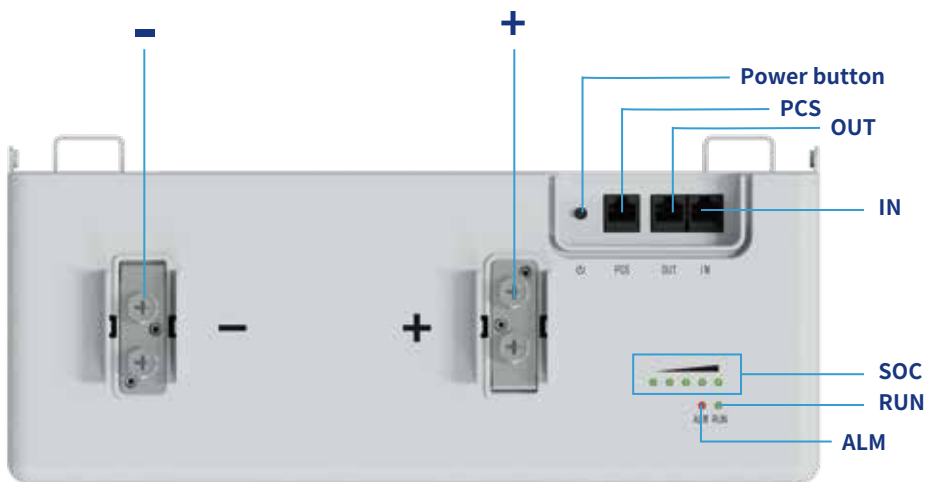
[3] Conditions apply, refer to Deye Warranty Letter.

Model SUN-3K-OG01LP1-24-EU-AM2 SUN-3.6K-OG01LP1-EU-AM2 SUN-5K-OG01LP1-EU-AM2 SUN-6K-OG01LP1-EU-AM2



- ⊙ Battery Port: Connects to the battery for energy storage, supporting 40-60V DC with a max charge/discharge current of 135A.
- ⊙ Communication Port: Enables data exchange and system monitoring for seamless operation.
- ⊙ Load Port: Delivers stable AC power to connected household loads.
- ⊙ Grid Port: Links to the utility grid for energy exchange and system stability.
- ⊙ Generator Port: Connects to a backup generator for additional power supply during outages.
- ⊙ PV Input: Supports solar panel connection with 2 MPPTs, handling up to 9600W input power.
- ⊙ Wi-Fi Antenna: Allows wireless connectivity for remote monitoring and system management.

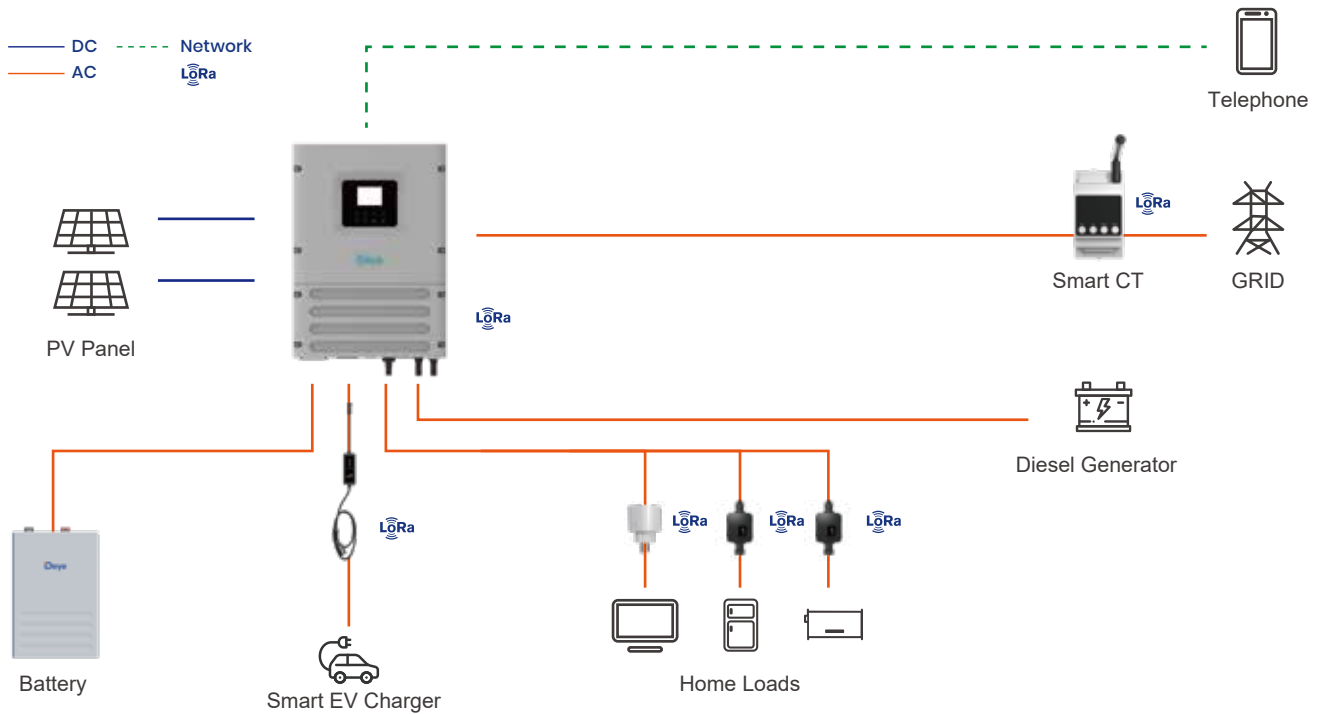
Model SE-F5 & SE-F5 Plus & SE-F12 & SE-F16



- ⊙ -: Battery negative terminal connection position.
- ⊙ +: Battery positive terminal connection position.
- ⊙ SOC: These 5 LEDs are used to display the pack SOC and charge or discharge state.
- ⊙ RUN light: green LED lighting to show the battery running status.
- ⊙ ALM light: red LED lighting to show the battery has been alarmed .
- ⊙ Power button: Power on or off the control battery.
- ⊙ PCS: Inverter communication terminal:(RJ45port) follow the CAN protocol (baud rate:500kbps),and RS485(baud rate:9600bps),used to output battery information to the inverter.
- ⊙ OUT: parallel Communication Terminal:(RJ45port) Connect "IN"Terminal of Next battery,for Communication between multiple parallel batteries.
- ⊙ IN: parallel Communication Terminal: (RJ45 port) Connect "OUT" Terminal of Previous battery,for Communication between multiple parallel batteries.

Deye Smart Energy Management System(Optional)

The Deye Smart Energy Management System enables seamless control with smart CT, smart plug, smart switch and solar EV charging, ensuring efficiency and full compatibility with Deye inverters.



Key Features

- Wireless Zero Export Control**
Enables seamless zero export without the need for complex wiring, simplifying installation.
- Intelligent Load Control**
Automatically manages loads based on time schedules and battery SOC, optimizing energy distribution.
- Solar-Powered EV Charging**
Supports 100% solar charging with dynamic power adjustment for enhanced efficiency and sustainability.
- Full Compatibility**
All Deye hybrid inverters can be upgraded to support this system, ensuring seamless integration with existing setups.
- Precise Off-Grid Load Management**
Ensures that only non-essential loads are disconnected during off-grid operation, maintaining power supply for critical applications.



Deye APP

Bluetooth APP Monitoring

Low Power (Bluetooth LE)

Automated upgrade

Local monitoring mode for battery

Quick Pairing

No Internet Needed

Portable Control



Remote monitoring mode for ESS(Inverter&Battery)



Real-time Equipment Monitoring

Intelligent Charging/Discharging Strategies

AI Data Analytics

Customized Maintenance

Smarten Up Your Home Energy



Download Deye APP to join us!

Embrace a seamless, effortless energy experience that's both ecofriendly and budget-friendly with our intelligent assistant



S6-GR1P(2.5-6)K-S

Inversores Solis monofásicos

Características:

- Corrente da string até 16A
- Integrado com a função de controle de potência de exportação zero
- Leve e com design compacto para fácil instalação
- Design de 2 MPPT com algoritmo MPPT preciso

Modelo:

S6-GR1P2.5K-S / S6-GR1P3K-S

S6-GR1P3.6K-S / S6-GR1P4K-S

S6-GR1P4.6K-S / S6-GR1P5K-S

S6-GR1P6K-S



Folha de Dados

S6-GR1P(2.5-6)K-S

Modelo	2.5K	3K	3.6K	4K	4.6K	5K	6K	
Entrada CC								
Potência máxima de entrada	4.25 kW	5.1 kW	6.12 kW	6.8 kW	7.82 kW	8.5 kW	10.2 kW	
Tensão máx de entrada	550 V	550 V						
Tensão nominal	250 V	330 V						
Tensão de partida	60 V	100 V						
Intervalo de tensão MPPT	50-550 V	90-550 V						
Corrente máx de entrada				16 A / 16 A				
Corrente máx de curto-circuito				22 A / 22 A				
MPPTs / Número de Entradas				2/2				
Saída CA								
Potência nominal de saída	2.5 kW	3 kW	3.6 kW	4 kW	4.6 kW	5 kW	6 kW	
Potência nominal de saída a 40°C	2.5 kW	3 kW	3.6 kW	4 kW	4.6 kW	5 kW	6 kW	
Potência máx de saída aparente	2.5 kVA	3 kVA	3.6 kVA	4 kVA	4.6 kVA	5 kVA	6 kVA	
Potência máx de saída	2.5 kW	3 kW	3.6 kW	4 kW	4.6 kW	5 kW	6 kW	
Potência máx de saída a 40°C	2.5 kW	3 kW	3.6 kW	4 kW	4.6 kW	5 kW	6 kW	
Tensão nominal da rede	1/N/PE, 220 V							
Frequência nominal da rede	60 Hz							
Corrente nominal de saída da rede	11.4 A / 10.9 A	13.6 A / 13 A	16 A / 15.7 A	18.2 A / 17.4 A	20.9 A / 20 A	22.7 A / 21.7 A	27.3 A / 26.1 A	
Corrente máx de saída	11.4 A	13.6 A	16 A	18.2 A	20.9 A	22.7 A	27.3 A	
Fator de potência	> 0,99 (0,8 inicial - 0,8 atrasado)							
Harmônicas (THDi)	<3%							
Eficiência								
Eficiência máxima	97.3%	97.3%		97.6%		97.7%		
Eficiência EU	96.5%	96.6%		97.1%		97.1%		
Eficiência MPPT	>99.5%							
Proteção								
Proteção contra inversão de polaridade CC				Sim				
Proteção contra curto-circuito				Sim				
Proteção de sobrecorrente de saída				Sim				
Proteção contra sobretensão				Sim				
Monitoramento de rede				Sim				
Proteção de ilhamento				Sim				
Proteção de temperatura				Sim				
AFCI integrado (proteção de circuito de falha de arco CC)				Sim ⁽¹⁾				
Interruptor CC integrado				Sim				
Dados gerais								
Dimensões (L*A*P)	330*371*161 mm							
Peso	8.2 kg	8.3 kg		8.9 kg		9 kg		
Topologia	Sem Transformador							
Consumo próprio (noite)	<1 W							
Faixa de temperatura ambiente de operação	-25 ~ +60°C							
Umidade relativa	0-100%							
Grau de proteção (IP)	IP66							
Conceito de refrigeração	Convecção natural							
Altitude máx de operação	4000 m							
Certificados de padrão de conexão da rede	NBR 16149, NBR 16150, IEC 62116, IEC 61000-3-4/-5, IEC 61000-3-11/-12							
Padrão de segurança / EMC	IEC 62109-1/-2, IEC 61000-6-1/-2/-3/-4							
Características								
Conexão CC	Conectores MC4							
Conexão CA	Ficha de ligação rápida							
Tela	LED + APP							
Comunicação	RS485, USB, Opcional: Wi-Fi, GPRS							

(1) Ativação necessária.

Tele-vendas
(11) 3055 7600
Meu carrinho
0 Itens

Olá, visitante
Minha conta



Compre junto

(0)

**BOMBA CENTRIFUGA
MONOESTAGIO THEBE THL-13 4
CV TRIFASICA 220/380V MOTOR..**

~~R\$ 3.939,21~~

R\$ 3.545,29

+



(0)

**VALVULA DE RETENCAO FUNDO
DE POCO EM LATAO GENEBRE
1.1/2**

~~R\$ 239,30~~

R\$ 215,37

+



(3)

**BOMBA SUBMERSIVEL
SCHNEIDER BCS-220 1 CV
TRIFASICA 220V**

~~R\$ 3.511,44~~

R\$ 3.160,30

=

produtos

~~R\$ 7.689,95~~

**R\$
6.920,96**

**Comprar
Junto**

Descrição

ATENÇÃO! PRODUTO TRIFÁSICO!

Normalmente utilizado em áreas industriais.
Verifique sua rede elétrica antes de finalizar a compra.

Bomba Centrífuga Monoestágio Thebe THL-13 4 CV Trifásica 220V/380V

A [Bomba Centrífuga Monoestágio Thebe THL-13](#), é indicada para uso em água limpa tanto na agricultura, em irrigação, como em construção civil, indústrias e sistemas de refrigeração.

Características Técnicas

- Potência: 4 CV;
- Tensão: 220V/380V;
- Sucção (Entrada): 2.1/2 pol. (BSP);
- Recalque (Saída): 2 pol. (BSP);
- Vazão máxima: 54.000 L/h para 8 mca(metros);
- Vazão mínima: 3.000 L/h para 26 mca(metros);
- Motor: Nova (IP21);
- Rotação: 3.500 rpm (2 Pólos);
- Carcaça: Ferro fundido;
- Rotor: Ferro fundido (Fechado);
- Eixo: Aço inox;
- Temperatura máxima permitida: 70°C.

Garantia

O pedido acompanha nota fiscal e garantia de 12 meses do fabricante contra defeito de fabricação.

Retirada na Loja ou Entrega

Disponibilizamos a retirada do produto em nossa loja física, ao fazer o seu pedido escolha a opção e venha nos visitar. Estamos localizados no Centro da cidade de São Paulo.

Caso prefira, pode receber o produto em endereço de sua escolha, selecionando a opção de frete mais adequada à sua necessidade.

Dimensões do Produto

- Peso: 35,7 kg;
- Comprimento: 53 cm;
- Largura: 20 cm;
- Altura: 25 cm.

Embalagem

Comprimento
55cm

Largura
22cm

Tele-vendas
(11) 3055 7600
[Meu carrinho](#)
0 Itens

Olá, visitante
[Minha conta](#)

ESCREVER AVALIAÇÃO...

Tem alguma dúvida sobre este produto? Pergunte ao lojista e a outros compradores!

Pergunte sobre o produto, como utilizá-lo ou peça alguma dica

ENVIAR PERGUNTA

Últimos vistos

Relacionados aos seus interesses

BOMBA MONOESTAGIO THEBE
THB-13 1CV IP21 ...

R\$ 2.206,39

[Ver produto](#)

BOMBA CENTRIFUGA
MONOESTAGIO THEBE THL-1...

R\$ 3.545,29

[Ver produto](#)

(2)

BOMBA MONOESTAGIO THEBE
THB-13 3 CV IP21 IR3 TRIFASICA
220V/380V ROTOR 128MM MOTO...

R\$ 2.870,55

R\$ 2.583,49 à vista no PIX
ou em 12x de R\$ 239,21 sem juros

Compre agora
e economize R\$ 287,06

(0)

BOMBA MONOESTAGIO THEBE
THB-13 1,5 CV MONOFASICA
110V/220V

R\$ 2.892,94

R\$ 2.603,65 à vista no PIX
ou em 12x de R\$ 241,08 sem juros

Compre agora
e economize R\$ 289,29

BOMBA /
THB-13 3 /
110V/2

R\$ 2.755,92

R\$ 2.48
ou em 12x d

C
e ecol

Ajuda e suporte

[Como comprar na Mérito Comercial](#)

[A Empresa](#)

[Atendimento](#)

[Entregas](#)

[Pagamentos](#)

[Privacidade e Segurança](#)

[Itens e Devoluções](#)

[Vendas Corporativas](#)

Tele-vendas
(11) 3055 7600
Meu carrinho
0 Itens

Olá, visitante
Minha conta



WhatsApp
(11) 3055-7600

Tele-vendas
(11) 3055-7600

Cotações
merito@meritocomercial.com.br

SAC
sac@meritocomercial.com.br

Horários
Seg à Qui das 08h às 18h
Sextas das 08h às 17h

Termos mais buscados

[Bombas Centrífugas](#)
[Bombas Submersas](#)
[Bombas de Incêndio](#)
[Bombas para Piscina](#)
[Acessórios para Piscina](#)
[Bombas Sapo](#)
[Bombas Submersíveis](#)
[Acessórios para Bomba](#)
[Roçadeiras](#)
[Telas de Segurança](#)
[Motores Elétricos](#)

[Pressurizadores de Água](#)
[Bombas Hidromassagens](#)
[Bomba Solar](#)
[Bombas Periféricas](#)
[Prensa](#)
[Torno de Bancada](#)
[Mapotecas](#)
[Lava Jato](#)
[Paleteiras Manuais](#)
[Materiais Hidráulicos](#)
[EPI](#)

[Geradores de Energia](#)
[Guincho de Coluna](#)
[Vibradores de Imersão](#)
[Talhas Manuais](#)
[Troles Manuais](#)
[Bombas com Roda D'água](#)
[Bombas Autoaspirante](#)
[Tratamento para Água de Piscina](#)
[Bóias de Nível](#)
[Controladores de Pressão](#)

[Quadros de Comando](#)
[Tubos para Poço Artesiano](#)
[Moto Esmeril](#)
[Bombas Dosadora](#)
[Bombas de Esgoto](#)
[Mangueira para Bombas](#)
[Compressores de Ar](#)
[Pistola para Compressor de Ar](#)

agliardi Linx commerce

Preços e condições de pagamento válidos exclusivamente para compras efetuadas no site, podendo diferir na rede de lojas físicas.

As imagens dos produtos são meramente ilustrativas. Todos os preços e condições comerciais estão sujeitos a alteração sem aviso prévio.

Mérito Comércio de Equipamentos Ltda | Av. Dos Estados, 7328, Galpão 10 e 11 - Jardim Alzira Franco, Santo André, SP - 09290-340 | CNPJ: 01.582.892/0001-49 | I.E. 154.266.598.119



PODER JUDICIÁRIO
TRIBUNAL DE JUSTIÇA DA PARAÍBA
TELEJUDICIÁRIO - CENTRAL DE CERTIDÕES
Praça João Pessoa, s/n - CEP 58013-902 - João Pessoa (PB)
Telefone: (83) 3216-1440



CERTIDÃO NEGATIVA

FALÊNCIA / RECUPERAÇÃO JUDICIAL E EXTRAJUDICIAL

Certificamos que, em pesquisa realizada nos registros de distribuição de feitos de falência e recuperação ativos nos cartórios comuns e/ou especializados, em todas as comarcas do Estado da Paraíba, **nada consta** contra:

CNPJ: 54.066.400/0001-29

Razão Social: AWESOME ENGENHARIA LTDA

Nome Fantasia: AWESOME

Certidão emitida às 11:56 de 30/11/2025.

Validade 30 dias

-
1. Esta certidão foi expedida gratuitamente, através da internet, com base na Resolução nº 17/2010, da Presidência do TJPB e na Resolução nº 121/2010 do CNJ.
 2. O número do documento constante nesta certidão foi informado pelo próprio solicitante. Sua autenticidade deverá ser conferida pelo interessado confrontando com o documento original (ex: CPF e RG).
 3. Esta certidão não terá validade para fins de instrução de processos judiciais, exceto ANTECEDENTES CRIMINAIS.
 4. A pesquisa é restrita aos dados fornecidos pelo solicitante, ficando ressalvados os registros cadastrados de forma diversa.
 5. A pesquisa foi realizada nos seguintes sistemas processuais: PJE1G.
-

Para confirmar a autenticidade deste documento acesse <http://app.tjpb.jus.br/certo/validarcertidao> e insira o código de validação: **inhR.zFs2**. Você pode também ler o código QR apresentado no cabeçalho.



TERMO DE AUTENTICAÇÃO - LIVRO DIGITAL

Declaro autenticados automaticamente os Termos de Abertura e de Encerramento do Livro Digital com características abaixo, em conformidade com o Art. 10 da IN DREI 82/2021 e com base nas informações prestadas pelo solicitante, sob a autenticidade nº 12506904840 em 28/04/2025, protocolo 252524608. Para validação de Autenticação dos Termos, deverá ser acessado o Portal de Serviços / verificação de documentos do Empreendedor (<http://www.redesim.pb.gov.br>) e informar o código de verificação.

Identificação de Empresa

Nome Empresarial:	AWESOME ENGENHARIA LTDA
Número de Registro:	25201186102
CNPJ:	54066400000129
Município:	Sousa

Identificação de Livro Digital

Tipo de Livro:	DIÁRIO
Número de Ordem:	1
Período de Escrituração:	01/01/2024 - 31/12/2024

Assinante(s)

Nome

CRC/OAB

06418645405	FRANCISCO REGINALDO SARMENTO BISPO	PBPB01068103
10028106474	CAIQUE MIGUEL SARMENTO COSTA	



CONFORME ART. 10 DA IN DREI 82/2021,
CERTIFICO A AUTENTICAÇÃO AUTOMÁTICA EM 28/04/2025 10:28 SOB Nº
20252524608.
PROTOCOLO: 252524608 DE 24/04/2025. CÓDIGO DE VERIFICAÇÃO:
12506904840. NIRE: 25201186102.
AWESOME ENGENHARIA LTDA

JUNTA COMERCIAL DO ESTADO DA PARAÍBA
RESPONSÁVEL PELA AUTENTICAÇÃO
JOÃO PESSOA, 28/04/2025
redesim.pb.gov.br

Termo de Abertura

Nome do Livro: DIÁRIO

Nº de Ordem: 1

O presente livro do tipo DIÁRIO contém registros numerados, do nº 01 ao nº 19, e servirá para a escrituração dos lançamentos próprios da empresa AWESOME ENGENHARIA LTDA, município Sousa, CNPJ nº 54.066.400/0001-29, Número de Registro (NIRE) 25201186102.

DECLARAÇÃO DE RESPONSABILIDADE

Declaro(amos), sob as penas da Lei, que o livro apresentado para autenticação preenche todas as formalidades legais exigíveis, bem como que estou(amos) devidamente habilitado(s) para assinatura dos termos de abertura e de encerramento do livro.

Data do arquivamento dos atos constitutivos: 26/02/2024

Ato constitutivo: 25201186102

Sousa, 01/01/2024

FRANCISCO REGINALDO SARMENTO BISPO
PROFISSIONAL DA CONTABILIDADE
CRC/PB PB01068103

CAIQUE MIGUEL SARMENTO COSTA
Administrador, Sócio
CPF 100.281.064-74

Empresa: AWESOME ENGENHARIA LTDA
C.N.P.J.: 54.066.400/0001-29
Endereço: RUA JOSÉ PEREIRA FONTES, 38, GALPAO, ESTAÇÃO, SOUSA/PB, CEP 58807-330
Período: 01/01/2024 - 31/12/2024
Insc. Junta Comercial: 25201186102 Data: 11/03/2024

BALANCETE

Código	Classificação	Descrição da conta	Saldo Anterior	Débito	Crédito	Saldo Atual
1	1	ATIVO	0,00	471.503,20	344.040,38	127.462,82D
2	1.1	ATIVO CIRCULANTE	0,00	462.883,17	343.753,06	119.130,11D
3	1.1.1	DISPONÍVEL	0,00	225.000,00	158.957,10	66.042,90D
4	1.1.1.01	CAIXA	0,00	225.000,00	158.957,10	66.042,90D
5	1.1.1.01.0001	CAIXA GERAL	0,00	225.000,00	158.957,10	66.042,90D
18	1.1.3	OUTROS CRÉDITOS	0,00	101.018,01	101.018,01	0,00
23	1.1.3.05	ADIANTAMENTOS A FORNECEDORES	0,00	101.018,01	101.018,01	0,00
536	1.1.3.05.0001	EBARA BOMBAS AMERICA DO SUL LTDA	0,00	8.620,03	8.620,03	0,00
580	1.1.3.05.0002	DNL COMERCIO E SERVIÇOS LTDA	0,00	92.397,98	92.397,98	0,00
53	1.1.5	ESTOQUE	0,00	136.865,16	83.777,95	53.087,21D
54	1.1.5.01	MERCADORIAS, PRODUTOS E INSUMOS	0,00	136.865,16	83.777,95	53.087,21D
55	1.1.5.01.0001	MERCADORIAS PARA REVENDA	0,00	136.865,16	83.777,95	53.087,21D
501	1.2	ATIVO NÃO-CIRCULANTE	0,00	8.620,03	287,32	8.332,71D
111	1.2.4	IMOBILIZADO	0,00	8.620,03	287,32	8.332,71D
118	1.2.4.03	MÁQUINAS, EQUIPAMENTOS E FERRAMENTAS	0,00	8.620,03	0,00	8.620,03D
119	1.2.4.03.0001	MÁQUINAS E EQUIPAMENTOS	0,00	8.620,03	0,00	8.620,03D
125	1.2.4.07	(-) DEPRECIACÕES, AMORT. E EXAUS. ACUMUL	0,00	0,00	287,32	287,32C
128	1.2.4.07.0003	(-) DEPRECIACÕES DE MÁQUINAS, EQUIP. FER	0,00	0,00	287,32	287,32C
149	2	PASSIVO	0,00	140.461,73	267.924,55	127.462,82C
150	2.1	PASSIVO CIRCULANTE	0,00	13.471,91	13.944,91	473,00C
164	2.1.3	FORNECEDORES	0,00	1.945,41	1.945,41	0,00
165	2.1.3.01	FORNECEDORES	0,00	1.945,41	1.945,41	0,00
17758	2.1.3.01.0003	FRANCISCO EDGLE ANTUNES DE ALM	0,00	1.945,41	1.945,41	0,00
169	2.1.4	OBRIGAÇÕES TRIBUTÁRIAS	0,00	7.412,50	7.412,50	0,00
170	2.1.4.01	IMPOSTOS E CONTRIBUIÇÕES A RECOLHER	0,00	7.412,50	7.412,50	0,00
176	2.1.4.01.0006	IMPOSTO DE RENDA A RECOLHER	0,00	1.500,00	1.500,00	0,00
177	2.1.4.01.0007	CONTRIBUIÇÃO SOCIAL A RECOLHER	0,00	1.350,00	1.350,00	0,00
179	2.1.4.01.0009	PIS A RECOLHER	0,00	812,50	812,50	0,00
180	2.1.4.01.0010	COFINS A RECOLHER	0,00	3.750,00	3.750,00	0,00
185	2.1.5	OBRIGAÇÕES TRABALHISTA E PREVIDENCIÁRIA	0,00	4.114,00	4.587,00	473,00C
186	2.1.5.01	OBRIGAÇÕES COM O PESSOAL	0,00	4.114,00	4.587,00	473,00C
189	2.1.5.01.0003	HONORÁRIOS A PAGAR	0,00	4.114,00	4.587,00	473,00C
242	2.3	PATRIMÔNIO LÍQUIDO	0,00	126.989,82	253.979,64	126.989,82C
243	2.3.1	CAPITAL SOCIAL	0,00	100.000,00	200.000,00	100.000,00C
244	2.3.1.01	CAPITAL SUBSCRITO	0,00	0,00	100.000,00	100.000,00C
245	2.3.1.01.0001	CAPITAL SOCIAL	0,00	0,00	100.000,00	100.000,00C
246	2.3.1.02	(-) CAPITAL A INTEGRALIZAR	0,00	100.000,00	100.000,00	0,00
247	2.3.1.02.0001	CAPITAL A INTEGRALIZAR	0,00	100.000,00	100.000,00	0,00
264	2.3.5	LUCROS OU PREJUÍZOS ACUMULADOS	0,00	26.989,82	53.979,64	26.989,82C
265	2.3.5.01	LUCROS OU PREJUÍZOS ACUMULADOS	0,00	26.989,82	53.979,64	26.989,82C
266	2.3.5.01.0001	LUCROS ACUMULADOS	0,00	0,00	26.989,82	26.989,82C
522	2.3.5.01.0004	LUCRO DO EXERCÍCIO	0,00	26.989,82	26.989,82	0,00
269	3	CONTAS DE RESULTADOS - CUSTOS E DESPESAS	0,00	90.597,68	90.597,68	0,00
500	3.1	CUSTOS	0,00	83.777,95	83.777,95	0,00
468	3.1.7	CUSTOS DAS MERCADORIAS VENDIDAS	0,00	83.777,95	83.777,95	0,00
469	3.1.7.01	CUSTOS DAS MERCADORIAS VENDIDAS	0,00	83.777,95	83.777,95	0,00
470	3.1.7.01.0001	CUSTOS DAS MERCADORIAS VENDIDAS	0,00	83.777,95	83.777,95	0,00
295	3.2	DESPESAS OPERACIONAIS	0,00	6.819,73	6.819,73	0,00
329	3.2.2	DESPESAS ADMINISTRATIVAS	0,00	6.819,73	6.819,73	0,00
353	3.2.2.04	DESPESAS GERAIS	0,00	6.819,73	6.819,73	0,00
361	3.2.2.04.0008	ASSISTÊNCIA CONTÁBIL	0,00	4.587,00	4.587,00	0,00
363	3.2.2.04.0010	DEPRECIACÕES E AMORTIZAÇÕES	0,00	287,32	287,32	0,00
364	3.2.2.04.0011	MATERIAL PARA USO E CONSUMO	0,00	1.945,41	1.945,41	0,00
402	4	CONTAS DE RESULTADO - RECEITAS	0,00	132.412,50	132.412,50	0,00
403	4.1	RECEITAS OPERACIONAIS	0,00	132.412,50	132.412,50	0,00
404	4.1.1	RECEITA BRUTA DE VENDAS E SERVIÇOS	0,00	125.000,00	125.000,00	0,00
405	4.1.1.01	RECEITA BRUTAS DE VENDAS E MERCADORIAS	0,00	125.000,00	125.000,00	0,00
408	4.1.1.01.0003	VENDA DE MERCADORIAS	0,00	125.000,00	125.000,00	0,00
413	4.1.2	(-) DEDUÇÕES DA RECEITA BRUTA	0,00	7.412,50	7.412,50	0,00
424	4.1.2.03	(-) IMPOSTOS SOBRE VENDAS E SERVIÇOS	0,00	7.412,50	7.412,50	0,00
428	4.1.2.03.0004	(-) COFINS	0,00	3.750,00	3.750,00	0,00
429	4.1.2.03.0005	(-) PIS	0,00	812,50	812,50	0,00
477	4.1.2.03.0006	(-) CONTRIBUIÇÃO SOCIAL	0,00	1.350,00	1.350,00	0,00

Empresa: AWESOME ENGENHARIA LTDA
C.N.P.J.: 54.066.400/0001-29
Endereço: RUA JOSÉ PEREIRA FONTES, 38, GALPAO, ESTAÇÃO, SOUSA/PB, CEP 58807-330
Período: 01/01/2024 - 31/12/2024
Insc. Junta Comercial: 25201186102 Data: 11/03/2024

BALANCETE

Código	Classificação	Descrição da conta	Saldo Anterior	Débito	Crédito	Saldo Atual
478	4.1.2.03.0007	(-) IMPOSTO DE RENDA	0,00	1.500,00	1.500,00	0,00
460	5	CONTAS DE APURAÇÃO	0,00	125.000,00	125.000,00	0,00
461	5.1	APURAÇÃO DO RESULTADO DO EXERCÍCIO	0,00	125.000,00	125.000,00	0,00
471	5.1.4	APURAÇÃO DO RESULTADO DO EXERCÍCIO	0,00	125.000,00	125.000,00	0,00
472	5.1.4.01	APURAÇÃO DO RESULTADO DO EXERCÍCIO	0,00	125.000,00	125.000,00	0,00
473	5.1.4.01.0001	RESULTADO DO EXERCÍCIO	0,00	125.000,00	125.000,00	0,00

RESUMO DO BALANCETE

ATIVO	0,00	471.503,20	344.040,38	127.462,82D
PASSIVO	0,00	140.461,73	267.924,55	127.462,82C
CONTAS DE RESULTADOS - CUSTOS E DESPESAS	0,00	90.597,68	90.597,68	0,00
CONTAS DE RESULTADO - RECEITAS	0,00	132.412,50	132.412,50	0,00
CONTAS DE APURAÇÃO	0,00	125.000,00	125.000,00	0,00
CONTAS DEVEDORAS	0,00	687.100,88	559.638,06	127.462,82D
CONTAS CREDORAS	0,00	272.874,23	400.337,05	127.462,82C
RESULTADO DO MES	0,00	0,00	0,00	0,00
RESULTADO DO EXERCÍCIO	0,00	0,00	0,00	0,00

CAIQUE MIGUEL SARMENTO COSTA

CPF: 100.281.064-74

FRANCISCO REGINALDO SARMENTO BISPO

Reg. no CRC - PB sob o No. PB01068103

CPF: 064.186.454-05

BALANÇO PATRIMONIAL

Descrição	Saldo Atual
ATIVO	
ATIVO CIRCULANTE	
DISPONÍVEL	66.042,90D
CAIXA	66.042,90D
CAIXA GERAL	66.042,90D
ESTOQUE	53.087,21D
MERCADORIAS, PRODUTOS E INSUMOS	53.087,21D
MERCADORIAS PARA REVENDA	53.087,21D
TOTAL ATIVO CIRCULANTE	119.130,11D
ATIVO NÃO-CIRCULANTE	
IMOBILIZADO	8.332,71D
MÁQUINAS, EQUIPAMENTOS E FERRAMENTAS	8.620,03D
MÁQUINAS E EQUIPAMENTOS	8.620,03D
(-) DEPRECIações, AMORT. E EXAUS. ACUMUL	287,32C
(-) DEPRECIações DE MÁQUINAS, EQUIP. FER	287,32C
TOTAL ATIVO NÃO-CIRCULANTE	8.332,71D
TOTAL ATIVO	127.462,82D
PASSIVO	
PASSIVO CIRCULANTE	
OBRIGAÇÕES TRABALHISTA E PREVIDENCIÁRIA	473,00C
OBRIGAÇÕES COM O PESSOAL	473,00C
HONORÁRIOS A PAGAR	473,00C
TOTAL PASSIVO CIRCULANTE	473,00C
PATRIMÔNIO LÍQUIDO	
CAPITAL SOCIAL	100.000,00C
CAPITAL SUBSCRITO	100.000,00C
CAPITAL SOCIAL	100.000,00C
LUCROS OU PREJUÍZOS ACUMULADOS	26.989,82C
LUCROS OU PREJUÍZOS ACUMULADOS	26.989,82C
LUCROS ACUMULADOS	26.989,82C
TOTAL PATRIMÔNIO LÍQUIDO	126.989,82C
TOTAL PASSIVO	127.462,82C

CAIQUE MIGUEL SARMENTO COSTA

CPF: 100.281.064-74

FRANCISCO REGINALDO SARMENTO BISPO

Reg. no CRC - PB sob o No. PB01068103

CPF: 064.186.454-05

Empresa: AWESOME ENGENHARIA LTDA
C.N.P.J.: 54.066.400/0001-29
Insc. Junta Comercial: 25201186102 Data: 11/03/2024
Endereço: RUA JOSÉ PEREIRA FONTES, 38, GALPAO, ESTAÇÃO, SOUSA/PB, CEP 58807-330
Período: 01/01/2024 - 31/12/2024

DEMONSTRAÇÃO DO RESULTADO DO EXERCÍCIO EM 31/12/2024

Descrição	Saldo Atual
RECEITA BRUTA	125.000,00
VENDA DE MERCADORIAS	125.000,00
DEDUÇÕES DA RECEITA BRUTA	(7.412,50)
(-) COFINS	(3.750,00)
(-) PIS	(812,50)
(-) CONTRIBUIÇÃO SOCIAL	(1.350,00)
(-) IMPOSTO DE RENDA	(1.500,00)
RECEITA LÍQUIDA	117.587,50
CMV	(83.777,95)
CUSTOS DAS MERCADORIAS VENDIDAS	(83.777,95)
LUCRO BRUTO	33.809,55
DESPESAS OPERACIONAIS	(6.819,73)
DESPESAS ADMINISTRATIVAS	(6.819,73)
ASSISTÊNCIA CONTÁBIL	(4.587,00)
DEPRECIações E AMORTIZAÇÕES	(287,32)
MATERIAL PARA USO E CONSUMO	(1.945,41)
RESULTADO OPERACIONAL	26.989,82
RESULTADO ANTES DO IR E CSL	26.989,82
LUCRO LÍQUIDO DO EXERCÍCIO	26.989,82

CAIQUE MIGUEL SARMENTO COSTA

CPF: 100.281.064-74

FRANCISCO REGINALDO SARMENTO BISPO

Reg. no CRC - PB sob o No. PB01068103

CPF: 064.186.454-05

Empresa: AWESOME ENGENHARIA LTDA
C.N.P.J.: 54.066.400/0001-29
Endereço: RUA JOSÉ PEREIRA FONTES, 38, GALPAO, ESTAÇÃO, SOUSA/PB, CEP 58807-330
Período: 01/01/2024 - 31/12/2024 Insc. Junta Comercial: 25201186102 Data: 11/03/2024

**DEMONSTRAÇÃO DOS FLUXOS DE CAIXA PELO MÉTODO DIRETO EM
31 DE DEZEMBRO DE 2024**

ATIVIDADES OPERACIONAIS

Valores Recebidos de Clientes	125.000,00
Valores pagos a fornecedores	(147.430,60)
CAIXA GERADO PELAS OPERAÇÕES	(22.430,60)
Tributos pagos	(7.412,50)
FLUXO DE CAIXA ANTES DE ITENS EXTRAORDINÁRIOS	(29.843,10)
Outros recebimentos(pagamento) líquidos	(4.114,00)
CAIXA LÍQUIDO PROVENIENTE DAS ATIVIDADES OPERACIONAIS	(33.957,10)

ATIVIDADES DE FINANCIAMENTO

Integralização de capital	100.000,00
CAIXA LÍQUIDO GERADO PELAS ATIVIDADES DE FINANCIAMENTOS	100.000,00

Aumento nas Disponibilidades	66.042,90
DISPONIBILIDADES - NO FINAL DO PERÍODO	66.042,90

CAIQUE MIGUEL SARMENTO COSTA

CPF: 100.281.064-74

FRANCISCO REGINALDO SARMENTO BISPO

Reg. no CRC - PB sob o No. PB01068103

CPF: 064.186.454-05

Empresa: AWESOME ENGENHARIA LTDA
C.N.P.J.: 54.066.400/0001-29
Endereço: RUA JOSÉ PEREIRA FONTES, 38, GALPAO, ESTAÇÃO,
SOUSA/PB, CEP 58807-330
Insc. Junta Comercial: 25201186102 Data: 11/03/2024
Realizado em 31 de Dezembro de 2024

DEMONSTRAÇÃO DOS LUCROS OU PREJUÍZOS ACUMULADOS

DISCRIMINAÇÃO	VALOR
LUCROS/PREJUÍZOS	
Saldo Anterior de Lucros Acumulados	0,00
Ajustes Credores de Períodos-base Anteriores	0,00
Reversão de Reservas	0,00
Outros Recursos	0,00
Lucro Líquido do Ano	26.989,82
(-)Saldo Anterior de Prejuízo Acumulados	0,00
(-)Ajustes Devedores de Períodos-base Anteriores	0,00
(-)Prejuízo Líquido do Ano	0,00
TOTAL	26.989,82
DESTINAÇÕES	
Transferências para Reservas	0,00
Dividendos ou Lucros Distribuídos, Pagos ou Cre	0,00
Parcela dos Lucros Incorporados ao Capital	0,00
Outras Destinações	0,00
TOTAL	0,00
LUCROS OU PREJUÍZOS ACUMULADOS	26.989,82

CAIQUE MIGUEL SARMENTO COSTA

CPF: 100.281.064-74

FRANCISCO REGINALDO SARMENTO BISPO

Reg. no CRC - PB sob o No. PB01068103

CPF: 064.186.454-05

Empresa: AWESOME ENGENHARIA LTDA
C.N.P.J.: 54.066.400/0001-29
Endereço: RUA JOSÉ PEREIRA FONTES, 38, GALPAO, ESTAÇÃO, SOUSA/PB, CEP 58807-330
Período: 01/01/2024 - 31/12/2024
Insc. Junta Comercial: 25201186102 Data: 11/03/2024

Folha:

DEMONSTRAÇÃO DAS MUTAÇÕES DO PATRIMÔNIO LÍQUIDO

	CAPITAL REALIZADO AUTORIZADO		
	Capital Social	LUCROS OU PREJUÍZOS ACUMULADOS	Total
Aumento de Capital	100.000,00		100.000,00
Lucro Líquido		26.989,82	26.989,82
Saldo em 31/12/2024	100.000,00	26.989,82	126.989,82

CAIQUE MIGUEL SARMENTO COSTA
CPF: 100.281.064-74

FRANCISCO REGINALDO SARMENTO BISPO
Reg. no CRC - PB sob o No. PB01068103
CPF: 064.186.454-05

Empresa: AWESOME ENGENHARIA LTDA

C.N.P.J.: 54.066.400/0001-29

Insc. Junta Comercial: 25201186102 Data: 11/03/2024

Endereço: RUA JOSÉ PEREIRA FONTES, 38, GALPAO, ESTAÇÃO, SOUSA/PB, CEP 58807-330

Período: 01/01/2024 - 31/12/2024

DEMONSTRAÇÃO DO RESULTADO ABRANGENTE EM 31/12/2024

Descrição	Saldo Atual
LUCRO LÍQUIDO DO EXERCÍCIO	26.989,82
Diferença de câmbio na conversão de operações no exterior	0,00
Ativos financeiros disponíveis para venda	0,00
"Hedges" de fluxo de caixa	0,00
Outros Resultados	0,00
RESULTADO ABRANGENTE TOTAL DO EXERCÍCIO	26.989,82

CAIQUE MIGUEL SARMENTO COSTA

CPF: 100.281.064-74

FRANCISCO REGINALDO SARMENTO BISPO

Reg. no CRC - PB sob o No. PB01068103

CPF: 064.186.454-05

Empresa: AWESOME ENGENHARIA LTDA
 C.N.P.J.: 54.066.400/0001-29
 Endereço: RUA JOSÉ PEREIRA FONTES, 38, GALPAO, ESTAÇÃO, SOUSA/PB, CEP 58807-330
 Período: 01/01/2024 - 31/12/2024 Insc. Junta Comercial: 25201186102 Data: 11/03/2024

**DEMONSTRAÇÃO DO VALOR ADICIONADO DOS EXERCÍCIOS FINDOS
 EM 31 DE DEZEMBRO DE 2024**

		2024	
1	RECEITAS	117.587,50	
1.1	Vendas de mercadoria, produtos e serviços	117.587,50	
	VENDA DE MERCADORIAS	125.000,00	
	(-) COFINS	(3.750,00)	
	(-) PIS	(812,50)	
	(-) CONTRIBUIÇÃO SOCIAL	(1.350,00)	
	(-) IMPOSTO DE RENDA	(1.500,00)	
1.2	Provisão para devedores duvidosos	0,00	
1.3	Resultados não-operacionais	0,00	
2	INSUMOS ADQUIRIDOS DE TERCEIROS	(90.310,36)	
2.1	Materiais consumidos	0,00	
2.2	Outros custos de produtos e serviços vendidos	(83.777,95)	
	CUSTOS DAS MERCADORIAS VENDIDAS	(83.777,95)	
2.3	Energia, serviços de terceiros e outras despesas operacionais	(6.532,41)	
	ASSISTÊNCIA CONTÁBIL	(4.587,00)	
	MATERIAL PARA USO E CONSUMO	(1.945,41)	
2.4	Perda na realização de ativos	0,00	
3	RETENÇÕES	(287,32)	
3.1	Depreciação, amortização e exaustão	(287,32)	
	DEPRECIACÕES E AMORTIZAÇÕES	(287,32)	
4	VALOR ADICIONADO LÍQUIDO PRODUZIDO PELA ENTIDADE	26.989,82	
5	VALOR ADICIONADO RECEBIDO EM TRANSFERÊNCIA	0,00	
5.1	Resultado de equivalência patrimonial e dividendos de investimento avaliado ao custo	0,00	
5.2	Receitas financeiras	0,00	
5.3	Aluguéis e royalties	0,00	
6	VALOR ADICIONADO TOTAL A DISTRIBUIR	26.989,82	100,00%
7	DISTRIBUIÇÃO DO VALOR ADICIONADO	26.989,82	100,00%
7.1	Empregados Salários e encargos	0,00	0,00%
7.1.1	Comissões sobre vendas	0,00	0,00%
7.1.2	Honorários da diretoria	0,00	0,00%
7.1.3	Participação dos empregados nos lucros	0,00	0,00%
7.1.4	Planos de aposentadoria e pensão	0,00	0,00%
7.1.5	Salários e Encargos	0,00	0,00%
7.2	Tributos	0,00	0,00%
7.2.1	Federais	0,00	0,00%
7.2.2	Estaduais	0,00	0,00%
7.2.3	Municipais	0,00	0,00%
7.2.4	Menos: incentivos fiscais	0,00	0,00%
7.3	Financiadores	0,00	0,00%
7.3.1	Juros	0,00	0,00%
7.3.2	Aluguéis	0,00	0,00%
7.4	Juros sobre capital próprio e dividendos	0,00	0,00%
7.4.1	Rendimento dos sócios	0,00	0,00%
7.5	Lucros retidos/prejuízo do exercício	26.989,82	100,00%
	LUCRO DO EXERCÍCIO	26.989,82	
8	Valor total Distribuído	26.989,82	100,00%

Empresa: AWESOME ENGENHARIA LTDA

C.N.P.J.: 54.066.400/0001-29

Endereço: RUA JOSÉ PEREIRA FONTES, 38, GALPAO, ESTAÇÃO, SOUSA/PB, CEP 58807-330

Período: 01/01/2024 - 31/12/2024 Insc. Junta Comercial: 25201186102 Data: 11/03/2024

**DEMONSTRAÇÃO DO VALOR ADICIONADO DOS EXERCÍCIOS FINDOS
EM 31 DE DEZEMBRO DE 2024**

2024

CAIQUE MIGUEL SARMENTO COSTA

CPF: 100.281.064-74

FRANCISCO REGINALDO SARMENTO BISPO

Reg. no CRC - PB sob o No. PB01068103

CPF: 064.186.454-05

Inscrição: 54.066.400/0001-29

Endereço: RUA JOSÉ PEREIRA FONTES, 38, GALPAO, ESTAÇÃO, SOUSA/PB, CEP 58807-330

Período: 01/01/2024 - 31/12/2024

Insc. Junta Comercial: 25201186102 Data: 11/03/2024

COEFICIENTES DE ANÁLISES EM 31/12/2024

Coefficiente	Fórmula	Valor	Resultado
Índice de Liquidez Geral	Ativo Circulante + Realizável Longo Prazo	119.130,11 + 8.332,71	269,48
	Passivo Circulante + Passivo Não-Circulante	473,00 + 0,00	
Índice de Liquidez Corrente	Ativo Circulante	119.130,11	251,86
	Passivo Circulante	473,00	
Índice de Liquidez Seca	Ativo Circulante - Estoque	119.130,11 - 53.087,21	139,63
	Passivo Circulante	473,00	
Índice de Liquidez Imediata	Disponível	66.042,90	139,63
	Passivo Circulante	473,00	
Índice de Solvência Geral	Ativo	127.462,82	269,48
	Passivo Circulante + Passivo Não-Circulante	473,00 + 0,00	
Índice de Capital de Terceiros	Passivo Circulante + Passivo Não-Circulante	473,00 + 0,00	0,00
	Patrimônio Líquido	126.989,82	
Índice de Endividamento Geral	Passivo Circulante + Passivo Não-Circulante	473,00 + 0,00	0,00
	Passivo Total	127.462,82	
Índice de Endividamento Corrente	Passivo Circulante	473,00	0,00
	Patrimônio Líquido + Resultado de Exer. Futuros	126.989,82 + 0,00	
Índice de Dívida a Curto Prazo	Passivo Circulante	473,00	0,00
	Passivo Não-Circulante	0,00	
Grau de Endividamento	Passivo Circulante + Passivo Não-Circulante	473,00 + 0,00	0,00
	Ativo	127.462,82	
Índice de Capital Próprio s/ Passivo Total	Patrimônio Líquido	126.989,82	1,00
	Passivo Total	127.462,82	

CAIQUE MIGUEL SARMENTO COSTA

CPF: 100.281.064-74

FRANCISCO REGINALDO SARMENTO BISPO

Reg. no CRC - PB sob o No. PB01068103

CPF: 064.186.454-05

NOTAS EXPLICATIVAS ÀS DEMONSTRAÇÕES CONTÁBEIS

AWESOME ENGENHARIA LTDA

Rua José Pereira Fontes, Nº 38, Estação, CEP: 58807-330, Sousa/PB
I.E.: 16.489.171-4 CNPJ: 54.066.400/0001-29 NIRE: 25201186102
Período Movimento: 01 de janeiro de 2024 a 31 de dezembro de 2024 Livro diário nº 1

NOTAS EXPLICATIVAS ÀS DEMONSTRAÇÕES CONTÁBEIS EM 31/12/2024

1) CONTEXTO OPERACIONAL

A empresa AWESOME ENGENHARIA LTDA, Sociedade Empresária Limitada, com sede e foro na cidade de Sousa/PB, tendo como atividade principal fabricação de geradores de corrente contínua e alternada, peças e acessórios, com início de atividades em 26 de fevereiro de 2024.

2) APRESENTAÇÃO DAS DEMONSTRAÇÕES CONTÁBEIS

As demonstrações contábeis foram elaboradas em consonância com os Princípios Fundamentais de Contabilidade e demais práticas emanadas da legislação societária brasileira.

3) PRINCIPAIS PRÁTICAS CONTÁBEIS

3.1) Aplicações Financeiras:

Não há registro de aplicações financeiras.

3.2) Direitos e obrigações:

Estão demonstrados pelos valores históricos, acrescidos das correspondentes variações monetárias e encargos financeiros, observando o regime de competência.

3.3) Imobilizado:

Estão demonstrados pelo custo de aquisição, deduzido da depreciação acumulada calculada pelo método linear.

3.4) Ajuste de avaliação patrimonial:

A empresa nunca efetuou ajuste de avaliação patrimonial.

3.5) Investimentos em empresas coligadas e controladas:

A empresa não participa do capital social de outras sociedades.

3.6) Impostos Federais:

A empresa está no regime Lucro Presumido e contabiliza os encargos tributários pelo regime de competência.

4) EMPRÉSTIMOS E FINANCIAMENTOS

A empresa não fez adesão a empréstimos e financiamentos junto às instituições financeiras nacionais.

5) RESPONSABILIDADES E CONTINGÊNCIAS

Não há passivo contingente registrado contabilmente.

6) CAPITAL SOCIAL

O capital social é de R\$ 100.000,00 (cem mil reais), dividido em 100.000 (cem mil) quotas de R\$ 1,00 (um real) cada, totalmente integralizado, apresentando a seguinte composição:

CAIQUE MIGUEL SARMENTO COSTAR\$ 50.000,00

CARLOS TEODORO DOS SANTOS NETOR\$ 50.000,00

7) EVENTOS SUBSEQUENTES

O administrador declara a inexistência de fatos ocorridos subsequentemente à data de encerramento do exercício que venham a ter efeito relevante sobre a situação patrimonial ou financeira da empresa ou que possam provocar efeitos sobre seus resultados futuros.

Informações transcritas do livro diário nº 1

Sousa – PB, 31 de dezembro de 2024

Francisco Reginaldo Sarmiento Bispo
Contador: CRC-PB 010681/O-3
CPF: 064.186.454-05

Caique Miguel Sarmiento Costa
Diretor (a)
CPF: 100.281.064-74

Termo de Encerramento

Nome do Livro: DIÁRIO

Nº de Ordem: 1

O presente livro do tipo DIÁRIO contém páginas numeradas, do nº 01 ao nº 19, e serviu para escrituração no período de 01/01/2024 a 31/12/2024, da empresa AWESOME ENGENHARIA LTDA.

Sousa, 31/12/2024

FRANCISCO REGINALDO SARMENTO BISPO
PROFISSIONAL DA CONTABILIDADE
CRC/PB PB010681O3

CAIQUE MIGUEL SARMENTO COSTA
Administrador, Sócio
CPF 100.281.064-74



ASSINATURA ELETRÔNICA

Certificamos que o ato da empresa AWESOME ENGENHARIA LTDA consta assinado digitalmente por:

IDENTIFICAÇÃO DO(S) ASSINANTE(S)	
CPF/CNPJ	Nome
06418645405	FRANCISCO REGINALDO SARMENTO BISPO
10028106474	CAIQUE MIGUEL SARMENTO COSTA



CONFORME ART. 10 DA IN DREI 82/2021,
CERTIFICO A AUTENTICAÇÃO AUTOMÁTICA EM 28/04/2025 10:28 SOB N°
20252524608.
PROTOCOLO: 252524608 DE 24/04/2025. NIRE: 25201186102.
AWESOME ENGENHARIA LTDA

SEGUNDA ALTERAÇÃO CONTRATUAL DA SOCIEDADE LIMITADA SOB O NOME EMPRESARIAL "TEODORO E COSTA SOLUÇÕES LTDA".

Instrumento particular de alteração contratual, que entre si fazem, as partes:

CAIQUE MIGUEL SARMENTO COSTA, brasileiro, natural de Sousa/PB, casado sob o regime de comunhão parcial de bens, nascido em 15.07.1994, empresário, com a seguinte filiação, **Pai** Jucélio Costa de Araújo e **Mãe** Gerlândia Sarmiento Costa, portador da cédula de identidade nº. 3761563, expedida pela SSDS/PB e CPF de nº. **100.281.064-74**, residente e domiciliado na cidade de Sousa/PB, Rua Coronel João Alvino Gomes de Sá, nº 53, APTº 1101, Bairro Centro, CEP 58.800-030

CARLOS TEODORO DOS SANTOS NETO, brasileiro, natural de Sousa/PB, casado em regime de separação total de bens, nascido em 09.05.1994, empresário, com a seguinte filiação, **Pai** Claudio Marques Teodoro e **Mãe** Helena Cristina Figueiredo Marques Teodoro, portador da cédula de identidade nº. 3969587, expedida pela SSDS/PB, CPF de nº. **102.229.584-56**, residente e domiciliado na cidade de Sousa/PB, à Rua Vereador José Francisco Vieira de Figueiredo, nº 103, Bairro Areias, CEP 58.801-455

DJALMA LACERDA LOPES SEGUNDO, brasileiro, natural de Sousa/PB, solteiro, nascido em 15.04.1994, Engenheiro Eletricista, com a seguinte filiação, **Pai** Djalma Lacerda Lopes e **Mãe** Raudilene Silveira Pereira Lacerda, portador da CNH de nº 07212118542, expedida pelo DETRAN/PB e CPF nº **087.832.674-09**, residente e domiciliado na cidade de Sousa/PB, à Rua Quatro de Outubro, nº 46, Bairro Jardim Santana, CEP 58.807-375

Únicos sócios da Sociedade Limitada denominada **"TEODORO E COSTA SOLUÇÕES LTDA"**, e nome fantasia **"TCS"**, com estabelecimento único na cidade de Sousa/PB, à Rua José Pereira Fontes, nº 38 – Galpão A, Bairro Estação, CEP 58.807-330, inscrita no CNPJ sob nº. **54.066.400/0001-29** e contrato social devidamente registrada na JUCEP, sob o NIRE **25201186102** em 21/02/2024, RESOLVEM assim de comum acordo alterar o Contrato Social mediante as condições estabelecidas nas seguintes cláusulas:

Continua...

Continuação SEGUNDA ALTERAÇÃO CONTRATUAL DA SOCIEDADE LIMITADA SOB O NOME EMPRESARIAL **"TEODORO E COSTA SOLUÇÕES LTDA"**.

Cláusula 1ª – A empresa que antes atuava sob o nome empresarial de **"TEODORO E COSTA SOLUÇÕES LTDA"** e o nome fantasia de **"TCS"** atuará sob o nome empresarial de **"AWESOME ENGENHARIA LTDA"** e o nome fantasia **"AWESOME"**, regendo-se pelo presente contrato, pela Lei 10.406 de 10 de janeiro de 2002, como regência supletiva, pela Lei nº. 6.404/76 no que for aplicável e demais disposições legais pertinentes.

Cláusula 2ª – O porte da sociedade empresária, anteriormente enquadrado como Microempresa (ME), passa a ser enquadrado como Empresa de Pequeno Porte (EPP), nos termos da Lei Complementar nº 123, de 14 de dezembro de 2006, e demais disposições legais aplicáveis.

Cláusula 3ª - O objeto social que era: Fabricação de geradores de corrente contínua e alternada, peças e acessórios – CNAE 2710-4/01; Atividades de apoio à agricultura – CNAE 0161-0/99; Construção de edifícios– CNAE 4120-4/00; Construção de rodovias e ferrovias– CNAE 4211-1/01; Pintura para sinalização em pistas rodoviárias e aeroportos– CNAE 4211-1/02; Construção de obras-de-arte especiais– CNAE 4212-0/00; Obras de urbanização - ruas, praças e calçadas– CNAE 4213-8/00; Construção de barragens e represas para geração de energia elétrica– CNAE 4221-9/01; Construção de estações e redes de distribuição de energia elétrica– CNAE 4221-9/02; Manutenção de redes de distribuição de energia elétrica– CNAE 4221-9/03; Construção de estações e redes de telecomunicações– 4221-9/04; Construção de redes de abastecimento de água, coleta de esgoto e construções correlatas, exceto obras de irrigação– CNAE 4222-7/01; Obras de irrigação– CNAE 4222-7/02; Construção de redes de transportes por dutos, exceto para água e esgoto– CNAE 4223-5/00; Obras portuárias, marítimas e fluviais – CNAE 4291-0/00; Montagem de estruturas metálicas– CNAE 4292-8/01; Obras de montagem industrial– CNAE 4292-8/02; Construção de instalações esportivas e recreativas– CNAE 4299-5/01; Outras obras de engenharia civil– CNAE 4299-5/99; Demolição de edifícios e outras estruturas– CNAE 4311-8/01; Preparação de canteiro e limpeza de terreno– CNAE 4311-8/02; Perfurações e sondagens– CNAE 4312-6/00; Obras de terraplenagem– CNAE 4313-4/00; Serviços de preparação do terreno– CNAE 4319-3/00; Instalação e manutenção elétrica– CNAE 4321-5/00; Instalações hidráulicas, sanitárias e de gás– CNAE 4322-3/01; Instalação

Continua...

Continuação SEGUNDA ALTERAÇÃO CONTRATUAL DA SOCIEDADE LIMITADA SOB O NOME EMPRESARIAL **"TEODORO E COSTA SOLUÇÕES LTDA"**.

e manutenção de sistemas centrais de ar condicionado, de ventilação e refrigeração- CNAE 4322-3/02; Instalações de sistema de prevenção contra incêndio- CNAE 4322-3/03; Instalação de painéis publicitários- CNAE 4329-1/01; Instalação, manutenção e reparação de elevadores, escadas e esteiras rolantes - CNAE 4329-1/03; Montagem e instalação de sistemas e equipamentos de iluminação e sinalização em vias públicas, portos e aeroportos- CNAE 4329-1/04; Impermeabilização em obras de engenharia civil- CNAE 4330-4/01; Instalação de portas, janelas, tetos, divisórias e armários embutidos de qualquer material- CNAE 4330-4/02; Obras de acabamento em gesso e estuque- CNAE 4330-4/03; Serviços de pintura de edifícios em geral- CNAE 4330-4/04; Aplicação de revestimentos e de resinas em interiores e exteriores- CNAE 4330-4/05; Outras obras de acabamento da construção- CNAE 4330-4/99; Obras de fundações- CNAE 4391-6/00; Montagem e desmontagem de andaimes e outras estruturas temporárias- CNAE 4399-1/02; Obras de alvenaria- CNAE 4399-1/03; Serviços de operação e fornecimento de equipamentos para transporte e elevação de cargas e pessoas para uso em obras- CNAE 4399-1/04; Perfuração e construção de poços de água- CNAE 4399-1/05; Corretagem na compra e venda e avaliação de imóveis- CNAE 6821-8/01; Gestão e administração da propriedade imobiliária- CNAE 6822-6/00; Serviços de arquitetura- CNAE 7111-1/00; Serviços de engenharia - CNAE 7112-0/00; Serviços de cartografia, topografia e geodésia- CNAE 7119-7/01; Serviços de desenho técnico relacionados à arquitetura e engenharia- CNAE 7119-7/03; Serviços de perícia técnica relacionados à segurança do trabalho- CNAE 7119-7/04; Atividades técnicas relacionadas à engenharia e arquitetura- CNAE 7119-7/99; Promoção de vendas- CNAE 7319-0/02; Locação de automóveis sem condutor- CNAE 7711-0/00; Aluguel de máquinas e equipamentos para construção sem operador, exceto andaimes- CNAE 7732-2/01; Aluguel de andaimes- CNAE 7732-2/02; Atividades paisagísticas- CNAE 8130-3/00, passará a ser:

- Fabricação de geradores de corrente contínua e alternada, peças e acessórios - CNAE 2710-4/01;
- Atividades de apoio à agricultura - CNAE 0161-0/99;

Continua...

Continuação SEGUNDA ALTERAÇÃO CONTRATUAL DA SOCIEDADE LIMITADA SOB O NOME EMPRESARIAL **"TEODORO E COSTA SOLUÇÕES LTDA"**.

- Construção de edifícios- CNAE 4120-4/00;
- Construção de rodovias e ferrovias- CNAE 4211-1/01;
- Pintura para sinalização em pistas rodoviárias e aeroportos- CNAE 4211-1/02;
- Construção de obras-de-arte especiais- CNAE 4212-0/00;
- Obras de urbanização - ruas, praças e calçadas- CNAE 4213-8/00;
- Construção de barragens e represas para geração de energia elétrica- CNAE 4221-9/01;
- Construção de estações e redes de distribuição de energia elétrica- CNAE 4221-9/02;
- Manutenção de redes de distribuição de energia elétrica- CNAE 4221-9/03;
- Construção de estações e redes de telecomunicações- 4221-9/04;
- Construção de redes de abastecimento de água, coleta de esgoto e construções correlatas, exceto obras de irrigação- CNAE 4222-7/01;
- Obras de irrigação- CNAE 4222-7/02;
- Construção de redes de transportes por dutos, exceto para água e esgoto- CNAE 4223-5/00;
- Obras portuárias, marítimas e fluviais- CNAE 4291-0/00;
- Montagem de estruturas metálicas- CNAE 4292-8/01;
- Obras de montagem industrial- CNAE 4292-8/02;
- Construção de instalações esportivas e recreativas- CNAE 4299-5/01;
- Outras obras de engenharia civil- CNAE 4299-5/99;
- Demolição de edifícios e outras estruturas- CNAE 4311-8/01;

Continua...

Continuação SEGUNDA ALTERAÇÃO CONTRATUAL DA SOCIEDADE LIMITADA SOB O NOME EMPRESARIAL **"TEODORO E COSTA SOLUÇÕES LTDA"**.

- Preparação de canteiro e limpeza de terreno– CNAE 4311-8/02;
- Perfurações e sondagens– CNAE 4312-6/00;
- Obras de terraplenagem– CNAE 4313-4/00;
- Serviços de preparação do terreno– CNAE 4319-3/00;
- Instalação e manutenção elétrica– CNAE 4321-5/00;
- Instalações hidráulicas, sanitárias e de gás– CNAE 4322-3/01;
- Instalação e manutenção de sistemas centrais de ar condicionado, de ventilação e refrigeração– CNAE 4322-3/02;
- Instalações de sistema de prevenção contra incêndio– CNAE 4322-3/03;
- Instalação de painéis publicitários– CNAE 4329-1/01;
- Instalação, manutenção e reparação de elevadores, escadas e esteiras rolantes– CNAE 4329-1/03;
- Montagem e instalação de sistemas e equipamentos de iluminação e sinalização em vias públicas, portos e aeroportos– CNAE 4329-1/04;
- Impermeabilização em obras de engenharia civil– CNAE 4330-4/01;
- Instalação de portas, janelas, tetos, divisórias e armários embutidos de qualquer material– CNAE 4330-4/02;
- Obras de acabamento em gesso e estuque– CNAE 4330-4/03;
- Serviços de pintura de edifícios em geral– CNAE 4330-4/04;
- Aplicação de revestimentos e de resinas em interiores e exteriores– CNAE 4330-4/05;
- Outras obras de acabamento da construção– CNAE 4330-4/99;
- Obras de fundações– CNAE 4391-6/00;

Continua...

Continuação SEGUNDA ALTERAÇÃO CONTRATUAL DA SOCIEDADE LIMITADA SOB O NOME EMPRESARIAL **"TEODORO E COSTA SOLUÇÕES LTDA"**.

- Montagem e desmontagem de andaimes e outras estruturas temporárias- CNAE 4399-1/02;
- Obras de alvenaria- CNAE 4399-1/03;
- Serviços de operação e fornecimento de equipamentos para transporte e elevação de cargas e pessoas para uso em obras- CNAE 4399-1/04;
- Perfuração e construção de poços de água- CNAE 4399-1/05;
- Comércio varejista de material elétrico - CNAE 4742-3/00;
- Corretagem na compra e venda e avaliação de imóveis- CNAE 6821-8/01;
- Gestão e administração da propriedade imobiliária- CNAE 6822-6/00;
- Serviços de arquitetura- CNAE 7111-1/00;
- Serviços de engenharia - CNAE 7112-0/00;
- Serviços de cartografia, topografia e geodésia- CNAE 7119-7/01;
- Serviços de desenho técnico relacionados à arquitetura e engenharia- CNAE 7119-7/03;
- Serviços de perícia técnica relacionados à segurança do trabalho- CNAE 7119-7/04;
- Atividades técnicas relacionadas à engenharia e arquitetura- CNAE 7119-7/99;
- Promoção de vendas- CNAE 7319-0/02;
- Locação de automóveis sem condutor- CNAE 7711-0/00;
- Aluguel de máquinas e equipamentos para construção sem operador, exceto andaimes- CNAE 7732-2/01;

Continua...

Continuação SEGUNDA ALTERAÇÃO CONTRATUAL DA SOCIEDADE LIMITADA SOB O NOME EMPRESARIAL "**TEODORO E COSTA SOLUÇÕES LTDA**".

- Aluguel de andaimes- CNAE 7732-2/02;
- Atividades paisagísticas- CNAE 8130-3/00.

Cláusula 4ª – O capital social da empresa, anteriormente fixado em R\$ 100.000,00 (cem mil reais), totalmente integralizado e dividido em 100.000 (cem mil) quotas de valor nominal de R\$ 1,00 (um real) cada, passa a ser elevado para R\$ 500.000,00 (quinhentos mil reais), dividido em 500.000 (quinhentas mil) quotas de igual valor nominal. O aumento de capital, no montante de R\$ 400.000,00 (quatrocentos mil reais), foi integralizado neste ato, em moeda corrente nacional, pelos sócios, na proporção e forma a seguir discriminadas:

Sócios	Participação	Quotas	Valor em R\$
Caique Miguel Sarmiento Costa	33,34%	166.700	R\$ 166.700,00
Carlos Teodoro dos Santos Neto	33,33%	166.650	R\$ 166.650,00
Djalma Lacerda Lopes Segundo	33,33%	166.650	R\$ 166.650,00
Total	100%	500.000	R\$ 500.000,00

§ 1º A responsabilidade de cada sócio é restrita ao valor de suas quotas, mas todos respondem solidariamente pela integralização do capital social, nos termos do Artigo 1.052 do Código Civil Brasileiro aprovado pela Lei 10.406 de 10 de janeiro de 2002.

§ 2º As quotas são livremente transferíveis entre os sócios, e não poderão ser cedidas ou transferidas a terceiros sem o consentimento dos outros sócios a quem ficam assegurados em igualdade de condições e preço o direito de preferência para a sua aquisição, se postas à venda. Formalizando, se realizada a cessão delas, a alteração contratual pertinente.

Cláusula 5ª - As cláusulas contratuais não alteradas por este instrumento continuam em vigor, tal como estão redigidas no contrato social.

Continua...

Continuação SEGUNDA ALTERAÇÃO CONTRATUAL DA SOCIEDADE LIMITADA SOB O NOME EMPRESARIAL "**TEODORO E COSTA SOLUÇÕES LTDA**".

Em face das modificações introduzidas pela Lei nº 10.406/2002, a sociedade **CONSOLIDA** o seu contrato social, mediante as seguintes cláusulas:

ATO DE CONSOLIDAÇÃO CONTRATUAL DA SOCIEDADE EMPRESÁRIA LIMITADA – DENOMINADA - **AWESOME ENGENHARIA LTDA**.

CAPÍTULO I DO NOME EMPRESARIAL, SEDE E FORO

Cláusula 1ª – A sociedade limitada atua sob o nome empresarial de "**AWESOME ENGENHARIA LTDA**", tendo como nome fantasia "**AWESOME**", regendo-se pelo presente contrato, pela Lei 10.406 de 10 de janeiro de 2002, como regência supletiva, pela Lei nº. 6.404/76 no que for aplicável e demais disposições legais pertinentes.

Cláusula 2ª – A sede e domicílio da empresa fica na cidade de Sousa/PB, à Rua José Pereira Fontes, nº 38 – Galpão A, Bairro Estação, CEP 58.807-330, tendo por foro o mesmo município e comarca de Sousa, Estado da Paraíba, para qualquer ação fundada na presente consolidação.

Cláusula 3ª – Os sócios declaram que a sociedade limitada se enquadra como Empresa de Pequeno Porte - EPP, nos termos da Lei complementar nº 123, de 14 dezembro de 2006, e que não se enquadra em qualquer das hipóteses de exclusão relacionadas no § do 4º do art. 3º da mencionada lei. (art. 3º, I, LC nº 123, de 2006)

CAPÍTULO II DOS OBJETIVOS E DURAÇÃO

Cláusula 4ª – Constitui objeto social:

- Fabricação de geradores de corrente contínua e alternada, peças e acessórios – CNAE 2710-4/01;
- Atividades de apoio à agricultura – CNAE 0161-0/99;

Continua...

Continuação do ATO DE CONSOLIDAÇÃO CONTRATUAL DA SOCIEDADE LIMITADA – DENOMINADA - **AWESOME ENGENHARIA LTDA.**

- Construção de edifícios– CNAE 4120-4/00;
- Construção de rodovias e ferrovias– CNAE 4211-1/01;
- Pintura para sinalização em pistas rodoviárias e aeroportos– CNAE 4211-1/02;
- Construção de obras-de-arte especiais– CNAE 4212-0/00;
- Obras de urbanização - ruas, praças e calçadas– CNAE 4213-8/00;
- Construção de barragens e represas para geração de energia elétrica– CNAE 4221-9/01;
- Construção de estações e redes de distribuição de energia elétrica– CNAE 4221-9/02;
- Manutenção de redes de distribuição de energia elétrica– CNAE 4221-9/03;
- Construção de estações e redes de telecomunicações– 4221-9/04;
- Construção de redes de abastecimento de água, coleta de esgoto e construções correlatas, exceto obras de irrigação– CNAE 4222-7/01;
- Obras de irrigação– CNAE 4222-7/02;
- Construção de redes de transportes por dutos, exceto para água e esgoto– CNAE 4223-5/00;
- Obras portuárias, marítimas e fluviais– CNAE 4291-0/00;
- Montagem de estruturas metálicas– CNAE 4292-8/01;
- Obras de montagem industrial– CNAE 4292-8/02;
- Construção de instalações esportivas e recreativas– CNAE 4299-5/01;
- Outras obras de engenharia civil– CNAE 4299-5/99;
- Demolição de edifícios e outras estruturas– CNAE 4311-8/01;

Continua...

Continuação do ATO DE CONSOLIDAÇÃO CONTRATUAL DA SOCIEDADE LIMITADA – DENOMINADA - **AWESOME ENGENHARIA LTDA.**

- Preparação de canteiro e limpeza de terreno– CNAE 4311-8/02;
- Perfurações e sondagens– CNAE 4312-6/00;
- Obras de terraplenagem– CNAE 4313-4/00;
- Serviços de preparação do terreno– CNAE 4319-3/00;
- Instalação e manutenção elétrica– CNAE 4321-5/00;
- Instalações hidráulicas, sanitárias e de gás– CNAE 4322-3/01;
- Instalação e manutenção de sistemas centrais de ar condicionado, de ventilação e refrigeração– CNAE 4322-3/02;
- Instalações de sistema de prevenção contra incêndio– CNAE 4322-3/03;
- Instalação de painéis publicitários– CNAE 4329-1/01;
- Instalação, manutenção e reparação de elevadores, escadas e esteiras rolantes– CNAE 4329-1/03;
- Montagem e instalação de sistemas e equipamentos de iluminação e sinalização em vias públicas, portos e aeroportos– CNAE 4329-1/04;
- Impermeabilização em obras de engenharia civil– CNAE 4330-4/01;
- Instalação de portas, janelas, tetos, divisórias e armários embutidos de qualquer material– CNAE 4330-4/02;
- Obras de acabamento em gesso e estuque– CNAE 4330-4/03;
- Serviços de pintura de edifícios em geral– CNAE 4330-4/04;
- Aplicação de revestimentos e de resinas em interiores e exteriores– CNAE 4330-4/05;
- Outras obras de acabamento da construção– CNAE 4330-4/99;
- Obras de fundações– CNAE 4391-6/00;
- Montagem e desmontagem de andaimes e outras estruturas temporárias– CNAE 4399-1/02;

Continua...

Continuação do ATO DE CONSOLIDAÇÃO CONTRATUAL DA SOCIEDADE LIMITADA – DENOMINADA - **AWESOME ENGENHARIA LTDA.**

- Obras de alvenaria– CNAE 4399-1/03;
- Serviços de operação e fornecimento de equipamentos para transporte e elevação de cargas e pessoas para uso em obras– CNAE 4399-1/04;
- Perfuração e construção de poços de água– CNAE 4399-1/05;
- Comércio varejista de material elétrico – CNAE 4742-3/00;
- Corretagem na compra e venda e avaliação de imóveis– CNAE 6821-8/01;
- Gestão e administração da propriedade imobiliária– CNAE 6822-6/00;
- Serviços de arquitetura– CNAE 7111-1/00;
- Serviços de engenharia – CNAE 7112-0/00;
- Serviços de cartografia, topografia e geodésia– CNAE 7119-7/01;
- Serviços de desenho técnico relacionados à arquitetura e engenharia– CNAE 7119-7/03;
- Serviços de perícia técnica relacionados à segurança do trabalho– CNAE 7119-7/04;
- Atividades técnicas relacionadas à engenharia e arquitetura– CNAE 7119-7/99;
- Promoção de vendas– CNAE 7319-0/02;
- Locação de automóveis sem condutor– CNAE 7711-0/00;
- Aluguel de máquinas e equipamentos para construção sem operador, exceto andaimes– CNAE 7732-2/01;
- Aluguel de andaimes– CNAE 7732-2/02;
- Atividades paisagísticas– CNAE 8130-3/00.

Continua...

Continuação do ATO DE CONSOLIDAÇÃO CONTRATUAL DA SOCIEDADE LIMITADA – DENOMINADA - **AWESOME ENGENHARIA LTDA.**

Cláusula 5ª - A empresa iniciou suas atividades em 21/02/2024 e seu prazo de duração é por tempo indeterminado. (art. 997, II, CC/2002).

CAPÍTULO III DO CAPITAL SOCIAL

Cláusula 6ª - O capital social é de R\$ 500.000,00 (quinhentos mil reais), dividido em 500.000 (quinhentas mil) quotas no valor nominal de R\$ 1,00 (um real) cada uma, totalmente subscrito e integralizado, em moeda corrente do país, assim distribuído:

Sócios	Participação	Quotas	Valor em R\$
Caique Miguel Sarmiento Costa	33,34%	166.700	R\$ 166.700,00
Carlos Teodoro dos Santos Neto	33,33%	166.650	R\$ 166.650,00
Djalma Lacerda Lopes Segundo	33,33%	166.650	R\$ 166.650,00
Total	100%	500.000	R\$ 500.000,00

§ 1º A responsabilidade de cada sócio é restrita ao valor de suas quotas, mas todos respondem solidariamente pela integralização do capital social, nos termos do Artigo 1.052 do Código Civil Brasileiro aprovado pela Lei 10.406 de 10 de janeiro de 2002.

§ 2º As quotas são livremente transferíveis entre os sócios, e não poderão ser cedidas ou transferidas a terceiros sem o consentimento dos outros sócios a quem ficam assegurados em igualdade de condições e preço o direito de preferência para a sua aquisição, se postas à venda. Formalizando, se realizada a cessão delas, a alteração contratual pertinente.

Cláusula 7ª - A administração da sociedade caberá aos sócios **CAIQUE MIGUEL SARMENTO COSTA, CARLOS TEODORO DOS SANTOS NETO** e **DJALMA LACERDA LOPES SEGUNDO**, que assinarão de forma conjunta ou isolada, vedado, no entanto, o uso do nome empresarial em negócios estranhos ao interesse social ou assumir obrigações seja em favor de qualquer dos quotistas ou de terceiros, bem como onerar ou alienar bens imóveis da sociedade, sem autorização do outro sócio.

Continua...

Continuação do ATO DE CONSOLIDAÇÃO CONTRATUAL DA SOCIEDADE LIMITADA – DENOMINADA - **AWESOME ENGENHARIA LTDA.**

Cláusula 8ª - Compete aos administradores:

- a) a prática de quaisquer atos de administração e de gestão financeira, no interesse social;
- b) a representação da sociedade ativa e passivamente, em juízo ou fora dele, perante repartições ou entidades de direito público ou privado;
- c) assegurar o pleno funcionamento da sociedade;
- d) fazer cumprir as presentes disposições contratuais.

Cláusula 9ª - Os administradores declaram sob as penas da Lei, que não estão impedidos de exercer a administração da sociedade, por lei especial, ou em virtude de condenação criminal, ou por se encontrarem sob os efeitos dela, a pena que vede, ainda que temporariamente, o acesso a cargos públicos; ou por crime falimentar, de prevaricação, peita ou suborno, concussão, peculato, ou contra a economia popular, contra o sistema financeiro nacional, contra normas de defesa da concorrência, contra as relações de consumo, fé pública, ou a propriedade.

Cláusula 10ª - A sociedade poderá a qualquer tempo, abrir ou fechar filial ou outra dependência, mediante alteração contratual assinada por todos os sócios.

Cláusula 11ª - A título de pró-labore somente os sócios poderão retirar para suas despesas particulares, até o teto máximo permitido pela legislação do Imposto de renda ou mesmo se abster dessa retirada se assim for do seu interesse.

CAPÍTULO VI DO EXERCÍCIO SOCIAL

Cláusula 12ª - Ao término de cada exercício social, em 31 de dezembro, o administrador prestará contas justificadas de sua administração, procedendo à elaboração do inventário, do balanço patrimonial e do balanço de resultado econômico, cabendo aos sócios, na proporção de suas quotas, os lucros ou perdas apuradas. A sociedade poderá levantar balanços intermediários ou intercalares e distribuir os lucros evidenciados nos mesmos (Art. 204 - Lei 6404/76).

Continua...

Continuação do ATO DE CONSOLIDAÇÃO CONTRATUAL DA SOCIEDADE LIMITADA – DENOMINADA - **AWESOME ENGENHARIA LTDA.**

Parágrafo Único - Poderão os sócios durante o decorrer do exercício social, levantar balanços e/ou balancetes parciais e seus resultados (tratando-se de lucros) poderão ser distribuídos aos sócios, proporcionalmente às suas quotas ou de forma convencionada entre os mesmos.

CAPÍTULO VII DISPOSIÇÕES GERAIS

Cláusula 13ª - Em caso de falecimento de sócio, este será representado na sociedade, para todos os efeitos legais, pelo Inventariante até a partilha.

Parágrafo Único - Caso os herdeiros do sócio que falecer desejarem não continuar na sociedade, os haveres do “de cujus”, serão pagos em doze parcelas mensais, iguais e sucessivas, corrigidas pelo índice aplicado às cadernetas de poupança, com base em um balanço patrimonial especial levantado na data do evento, e será admitido outro(a) sócio(a) a critério do sócio remanescente.

Cláusula 14ª - Fica eleito o foro da comarca de Sousa/PB, para o exercício e o cumprimento dos direitos e obrigações resultantes deste contrato.

E por estarem assim justos e contratados e na melhor forma do direito, assinam o presente contrato.

Sousa/PB, 08 de abril de 2025.

CAIQUE MIGUEL SARMENTO COSTA

Continua...

Continuação do ATO DE CONSOLIDAÇÃO CONTRATUAL DA SOCIEDADE
LIMITADA – DENOMINADA - **AWESOME ENGENHARIA LTDA.**

CARLOS TEODORO DOS SANTOS NETO

DJALMA LACERDA LOPES SEGUNDO



ASSINATURA ELETRÔNICA

Certificamos que o ato da empresa AWESOME ENGENHARIA LTDA consta assinado digitalmente por:

IDENTIFICAÇÃO DO(S) ASSINANTE(S)	
CPF/CNPJ	Nome
08783267409	DJALMA LACERDA LOPES SEGUNDO
10028106474	CAIQUE MIGUEL SARMENTO COSTA
10222958456	CARLOS TEODORO DOS SANTOS NETO



CERTIFICO O REGISTRO EM 22/04/2025 10:46 SOB Nº 20251578119.
PROTOCOLO: 251578119 DE 09/04/2025.
CÓDIGO DE VERIFICAÇÃO: 12506566901. CNPJ DA SEDE: 54066400000129.
NIRE: 25201186102. COM EFEITOS DO REGISTRO EM: 08/04/2025.
AWESOME ENGENHARIA LTDA

MARIA DE FATIMA VENTURA VENANCIO
SECRETÁRIA-GERAL
www.redesim.pb.gov.br



Improbidade Administrativa e Inelegibilidade

Certidão Negativa

Certifico que nesta data (23/02/2026 às 11:21) NÃO CONSTA no Cadastro Nacional de Condenações Cíveis por Ato de Improbidade Administrativa e Inelegibilidade registros de condenação com trânsito em julgado ou sanção ativa quanto ao CNPJ nº 54.066.400/0001-29.

A condenação por atos de improbidade administrativa não implica automático e necessário reconhecimento da inelegibilidade do condenado.

Para consultas sobre inelegibilidade acesse portal do TSE em <http://divulgacandcontas.tse.jus.br/>

Esta certidão é expedida gratuitamente. Sua autenticidade pode ser por meio do número de controle 699C.6253.BB45.2467 no seguinte endereço: https://www.cnj.jus.br/improbidade_adm/autenticar_certidao.php



Improbidade Administrativa e Inelegibilidade

Certidão Negativa

Certifico que nesta data (23/02/2026 às 11:21) NÃO CONSTA no Cadastro Nacional de Condenações Cíveis por Ato de Improbidade Administrativa e Inelegibilidade registros de condenação com trânsito em julgado ou sanção ativa quanto ao CPF nº 102.229.584-56.

A condenação por atos de improbidade administrativa não implica automático e necessário reconhecimento da inelegibilidade do condenado.

Para consultas sobre inelegibilidade acesse portal do TSE em <http://divulgacandcontas.tse.jus.br/>

Esta certidão é expedida gratuitamente. Sua autenticidade pode ser por meio do número de controle 699C.6286.3B17.7518 no seguinte endereço: https://www.cnj.jus.br/improbidade_adm/autenticar_certidao.php



Improbidade Administrativa e Inelegibilidade

Certidão Negativa

Certifico que nesta data (23/02/2026 às 11:22) NÃO CONSTA no Cadastro Nacional de Condenações Cíveis por Ato de Improbidade Administrativa e Inelegibilidade registros de condenação com trânsito em julgado ou sanção ativa quanto ao CPF nº 100.281.064-74.

A condenação por atos de improbidade administrativa não implica automático e necessário reconhecimento da inelegibilidade do condenado.

Para consultas sobre inelegibilidade acesse portal do TSE em <http://divulgacandcontas.tse.jus.br/>

Esta certidão é expedida gratuitamente. Sua autenticidade pode ser por meio do número de controle 699C.62AE.6908.B558 no seguinte endereço: https://www.cnj.jus.br/improbidade_adm/autenticar_certidao.php



Improbidade Administrativa e Inelegibilidade

Certidão Negativa

Certifico que nesta data (23/02/2026 às 11:23) NÃO CONSTA no Cadastro Nacional de Condenações Cíveis por Ato de Improbidade Administrativa e Inelegibilidade registros de condenação com trânsito em julgado ou sanção ativa quanto ao CPF nº 087.832.674-09.

A condenação por atos de improbidade administrativa não implica automático e necessário reconhecimento da inelegibilidade do condenado.

Para consultas sobre inelegibilidade acesse portal do TSE em <http://divulgacandcontas.tse.jus.br/>

Esta certidão é expedida gratuitamente. Sua autenticidade pode ser por meio do número de controle 699C.62CF.5035.2591 no seguinte endereço: https://www.cnj.jus.br/improbidade_adm/autenticar_certidao.php



TRIBUNAL DE CONTAS DA UNIÃO
CERTIDÃO NEGATIVA
DE
LICITANTES INIDÔNEOS

Nome completo: **AWESOME ENGENHARIA LTDA**

CPF/CNPJ: **54.066.400/0001-29**

O Tribunal de Contas da União CERTIFICA que, na presente data, o (a) requerente acima identificado(a) NÃO CONSTA da relação de responsáveis inidôneos para participar de licitação na administração pública federal, por decisão deste Tribunal, nos termos do art. 46 da Lei nº 8.443/92 (Lei Orgânica do TCU).

Não constam da relação consultada para emissão desta certidão os responsáveis ainda não notificados do teor dos acórdãos condenatórios, aqueles cujas condenações tenham tido seu prazo de vigência expirado, bem como aqueles cujas apreciações estejam suspensas em razão de interposição de recurso com efeito suspensivo ou de decisão judicial.

Certidão emitida às 11:24:24 do dia 23/02/2026, com validade de trinta dias a contar da emissão.

A veracidade das informações aqui prestadas podem ser confirmadas no sítio <https://contas.tcu.gov.br/ords/f?p=1660:5>

Código de controle da certidão: K3YB230226112424

Atenção: qualquer rasura ou emenda invalidará este documento.



TRIBUNAL DE CONTAS DA UNIÃO
CERTIDÃO NEGATIVA
DE
LICITANTES INIDÔNEOS

(Válida somente com a apresentação do CPF)

Nome completo: **CARLOS TEODORO DOS SANTOS NETO**

CPF/CNPJ: **102.229.584-56**

O Tribunal de Contas da União CERTIFICA que, na presente data, o (a) requerente acima identificado(a) NÃO CONSTA da relação de responsáveis inidôneos para participar de licitação na administração pública federal, por decisão deste Tribunal, nos termos do art. 46 da Lei nº 8.443/92 (Lei Orgânica do TCU).

Não constam da relação consultada para emissão desta certidão os responsáveis ainda não notificados do teor dos acórdãos condenatórios, aqueles cujas condenações tenham tido seu prazo de vigência expirado, bem como aqueles cujas apreciações estejam suspensas em razão de interposição de recurso com efeito suspensivo ou de decisão judicial.

Certidão emitida às 11:25:23 do dia 23/02/2026, com validade de trinta dias a contar da emissão.

A veracidade das informações aqui prestadas podem ser confirmadas no sítio <https://contas.tcu.gov.br/ords/f?p=1660:5>

Código de controle da certidão: GR34230226112523

Atenção: qualquer rasura ou emenda invalidará este documento.



TRIBUNAL DE CONTAS DA UNIÃO
CERTIDÃO NEGATIVA
DE
LICITANTES INIDÔNEOS

(Válida somente com a apresentação do CPF)

Nome completo: **CAIQUE MIGUEL SARMENTO COSTA**

CPF/CNPJ: **100.281.064-74**

O Tribunal de Contas da União CERTIFICA que, na presente data, o (a) requerente acima identificado(a) NÃO CONSTA da relação de responsáveis inidôneos para participar de licitação na administração pública federal, por decisão deste Tribunal, nos termos do art. 46 da Lei nº 8.443/92 (Lei Orgânica do TCU).

Não constam da relação consultada para emissão desta certidão os responsáveis ainda não notificados do teor dos acórdãos condenatórios, aqueles cujas condenações tenham tido seu prazo de vigência expirado, bem como aqueles cujas apreciações estejam suspensas em razão de interposição de recurso com efeito suspensivo ou de decisão judicial.

Certidão emitida às 11:26:07 do dia 23/02/2026, com validade de trinta dias a contar da emissão.

A veracidade das informações aqui prestadas podem ser confirmadas no sítio <https://contas.tcu.gov.br/ords/f?p=1660:5>

Código de controle da certidão: Q0LG230226112607

Atenção: qualquer rasura ou emenda invalidará este documento.



TRIBUNAL DE CONTAS DA UNIÃO
CERTIDÃO NEGATIVA
DE
LICITANTES INIDÔNEOS

(Válida somente com a apresentação do CPF)

Nome completo: **DJALMA LACERDA LOPES SEGUNDO**

CPF/CNPJ: **087.832.674-09**

O Tribunal de Contas da União CERTIFICA que, na presente data, o (a) requerente acima identificado(a) NÃO CONSTA da relação de responsáveis inidôneos para participar de licitação na administração pública federal, por decisão deste Tribunal, nos termos do art. 46 da Lei nº 8.443/92 (Lei Orgânica do TCU).

Não constam da relação consultada para emissão desta certidão os responsáveis ainda não notificados do teor dos acórdãos condenatórios, aqueles cujas condenações tenham tido seu prazo de vigência expirado, bem como aqueles cujas apreciações estejam suspensas em razão de interposição de recurso com efeito suspensivo ou de decisão judicial.

Certidão emitida às 11:26:45 do dia 23/02/2026, com validade de trinta dias a contar da emissão.

A veracidade das informações aqui prestadas podem ser confirmadas no sítio <https://contas.tcu.gov.br/ords/f?p=1660:5>

Código de controle da certidão: 17Z1230226112645

Atenção: qualquer rasura ou emenda invalidará este documento.



CONTROLADORIA-GERAL DA UNIÃO

Certidão Negativa Correccional - Entes Privados (ePAD, CGU-PJ, CEIS, CNEP e CEPIM)

Consultado: **AWESOME ENGENHARIA LTDA**

CPF/CNPJ: **54.066.400/0001-29**

Certifica-se que, em consulta aos sistemas ePAD e CGU-PJ e aos cadastros CEIS, CNEP e CEPIM, mantidos pela Corregedoria-Geral da União, **NÃO CONSTAM** registros de penalidades vigentes ou de procedimentos acusatórios em andamento, relativos ao CPF/CNPJ consultado.

Destaca-se que, nos termos da legislação vigente, os referidos cadastros consolidam informações prestadas pelos entes públicos, de todos os Poderes e esferas de governo.

Os [Sistemas ePAD e CGU-PJ](#) consolidam os dados sobre o andamento dos processos administrativos de responsabilização de entes privados no Poder Executivo Federal.

O [Cadastro Nacional de Empresas Inidôneas e Suspensas \(CEIS\)](#) apresenta a relação de empresas e pessoas físicas que sofreram sanções que implicaram a restrição de participar de licitações ou de celebrar contratos com a Administração Pública.

O [Cadastro Nacional de Empresas Punidas \(CNEP\)](#) apresenta a relação de empresas que sofreram quaisquer das punições previstas na Lei nº 12.846/2013 (Lei Anticorrupção).

O [Cadastro de Entidades Privadas sem Fins Lucrativos Impedidas \(CEPIM\)](#) apresenta a relação de entidades privadas sem fins lucrativos que estão impedidas de celebrar novos convênios, contratos de repasse ou termos de parceria com a Administração Pública Federal, em função de irregularidades não resolvidas em convênios, contratos de repasse ou termos de parceria firmados anteriormente.

Certidão emitida às 11:29:41 do dia 23/02/2026 , com validade até o dia 25/03/2026.

Link para consulta da verificação da certidão <https://certidoes.cgu.gov.br/>

Código de controle da certidão: VJc4CH2g8jh5tZA9l3L2

Qualquer rasura ou emenda invalidará este documento.



CONTROLADORIA-GERAL DA UNIÃO

Certidão Negativa Correccional - Entes Privados (ePAD, CGU-PJ, CEIS, CNEP e CEPIM)

Consultado: **CARLOS TEODORO DOS SANTOS NETO**

CPF/CNPJ: **102.229.584-56**

Certifica-se que, em consulta aos sistemas ePAD e CGU-PJ e aos cadastros CEIS, CNEP e CEPIM, mantidos pela Corregedoria-Geral da União, **NÃO CONSTAM** registros de penalidades vigentes ou de procedimentos acusatórios em andamento, relativos ao CPF/CNPJ consultado.

Destaca-se que, nos termos da legislação vigente, os referidos cadastros consolidam informações prestadas pelos entes públicos, de todos os Poderes e esferas de governo.

Os [Sistemas ePAD e CGU-PJ](#) consolidam os dados sobre o andamento dos processos administrativos de responsabilização de entes privados no Poder Executivo Federal.

O [Cadastro Nacional de Empresas Inidôneas e Suspensas \(CEIS\)](#) apresenta a relação de empresas e pessoas físicas que sofreram sanções que implicaram a restrição de participar de licitações ou de celebrar contratos com a Administração Pública.

O [Cadastro Nacional de Empresas Punidas \(CNEP\)](#) apresenta a relação de empresas que sofreram quaisquer das punições previstas na Lei nº 12.846/2013 (Lei Anticorrupção).

O [Cadastro de Entidades Privadas sem Fins Lucrativos Impedidas \(CEPIM\)](#) apresenta a relação de entidades privadas sem fins lucrativos que estão impedidas de celebrar novos convênios, contratos de repasse ou termos de parceria com a Administração Pública Federal, em função de irregularidades não resolvidas em convênios, contratos de repasse ou termos de parceria firmados anteriormente.

Certidão emitida às 11:30:44 do dia 23/02/2026 , com validade até o dia 25/03/2026.

Link para consulta da verificação da certidão <https://certidoes.cgu.gov.br/>

Código de controle da certidão: aOWUA5wKyHNFsCrcIF9o

Qualquer rasura ou emenda invalidará este documento.



CONTROLADORIA-GERAL DA UNIÃO

Certidão Negativa Correccional - Entes Privados (ePAD, CGU-PJ, CEIS, CNEP e CEPIM)

Consultado: **CAIQUE MIGUEL SARMENTO COSTA**

CPF/CNPJ: **100.281.064-74**

Certifica-se que, em consulta aos sistemas ePAD e CGU-PJ e aos cadastros CEIS, CNEP e CEPIM, mantidos pela Corregedoria-Geral da União, **NÃO CONSTAM** registros de penalidades vigentes ou de procedimentos acusatórios em andamento, relativos ao CPF/CNPJ consultado.

Destaca-se que, nos termos da legislação vigente, os referidos cadastros consolidam informações prestadas pelos entes públicos, de todos os Poderes e esferas de governo.

Os [Sistemas ePAD e CGU-PJ](#) consolidam os dados sobre o andamento dos processos administrativos de responsabilização de entes privados no Poder Executivo Federal.

O [Cadastro Nacional de Empresas Inidôneas e Suspensas \(CEIS\)](#) apresenta a relação de empresas e pessoas físicas que sofreram sanções que implicaram a restrição de participar de licitações ou de celebrar contratos com a Administração Pública.

O [Cadastro Nacional de Empresas Punidas \(CNEP\)](#) apresenta a relação de empresas que sofreram quaisquer das punições previstas na Lei nº 12.846/2013 (Lei Anticorrupção).

O [Cadastro de Entidades Privadas sem Fins Lucrativos Impedidas \(CEPIM\)](#) apresenta a relação de entidades privadas sem fins lucrativos que estão impedidas de celebrar novos convênios, contratos de repasse ou termos de parceria com a Administração Pública Federal, em função de irregularidades não resolvidas em convênios, contratos de repasse ou termos de parceria firmados anteriormente.

Certidão emitida às 11:31:27 do dia 23/02/2026 , com validade até o dia 25/03/2026.

Link para consulta da verificação da certidão <https://certidoes.cgu.gov.br/>

Código de controle da certidão: zO0ANRgQz8pL6P9a2Aee

Qualquer rasura ou emenda invalidará este documento.



CONTROLADORIA-GERAL DA UNIÃO

Certidão Negativa Correccional - Entes Privados (ePAD, CGU-PJ, CEIS, CNEP e CEPIM)

Consultado: **DJALMA LACERDA LOPES SEGUNDO**

CPF/CNPJ: **087.832.674-09**

Certifica-se que, em consulta aos sistemas ePAD e CGU-PJ e aos cadastros CEIS, CNEP e CEPIM, mantidos pela Corregedoria-Geral da União, **NÃO CONSTAM** registros de penalidades vigentes ou de procedimentos acusatórios em andamento, relativos ao CPF/CNPJ consultado.

Destaca-se que, nos termos da legislação vigente, os referidos cadastros consolidam informações prestadas pelos entes públicos, de todos os Poderes e esferas de governo.

Os [Sistemas ePAD e CGU-PJ](#) consolidam os dados sobre o andamento dos processos administrativos de responsabilização de entes privados no Poder Executivo Federal.

O [Cadastro Nacional de Empresas Inidôneas e Suspensas \(CEIS\)](#) apresenta a relação de empresas e pessoas físicas que sofreram sanções que implicaram a restrição de participar de licitações ou de celebrar contratos com a Administração Pública.

O [Cadastro Nacional de Empresas Punidas \(CNEP\)](#) apresenta a relação de empresas que sofreram quaisquer das punições previstas na Lei nº 12.846/2013 (Lei Anticorrupção).

O [Cadastro de Entidades Privadas sem Fins Lucrativos Impedidas \(CEPIM\)](#) apresenta a relação de entidades privadas sem fins lucrativos que estão impedidas de celebrar novos convênios, contratos de repasse ou termos de parceria com a Administração Pública Federal, em função de irregularidades não resolvidas em convênios, contratos de repasse ou termos de parceria firmados anteriormente.

Certidão emitida às 11:32:06 do dia 23/02/2026 , com validade até o dia 25/03/2026.

Link para consulta da verificação da certidão <https://certidoes.cgu.gov.br/>

Código de controle da certidão: nxxYK1veJo5NSxqRoJ72

Qualquer rasura ou emenda invalidará este documento.

DADOS ATUALIZADOS

Dados atualizados até: 02/2026 (Sistema Integrado de Registro do CEIS/CNEP - Acordos de Leniência) , 02/2026 (Diário Oficial da União - CEAF) , 02/2026 (Sistema Integrado de Registro do CEIS/CNEP - CNEP) , 02/2026 (Sistema Integrado de Administração Financeira do Governo Federal (SIAFI) - CEPIM) , 02/2026 (Sistema Integrado de Registro do CEIS/CNEP - CEIS)

Dados da consulta: 23/02/2026 11:19:35

FILTROS APLICADOS:

Cadastro: CEIS

CPF / CNPJ sancionado: 54.066.400/0001-29

Consulta

DETALHAR	CADASTRO	CNPJ/CPF SANCIONADO	NOME SANCIONADO	UF SANCIONADO	ÓRGÃO/ENTIDADE SANCIONADORA	CATEGORIA SANÇÃO	DATA DE PUBLICAÇÃO DA SANÇÃO	VALOR DA MULTA	QUANTIDADE
----------	----------	---------------------	-----------------	---------------	-----------------------------	------------------	------------------------------	----------------	------------

Nenhum registro encontrado



TRIBUNAL DE CONTAS DA UNIÃO

Consulta Consolidada de Pessoa Jurídica

Este relatório tem por objetivo apresentar os resultados consolidados de consultas eletrônicas realizadas diretamente nos bancos de dados dos respectivos cadastros. A responsabilidade pela veracidade do resultado da consulta é do Órgão gestor de cada cadastro consultado. A informação relativa à razão social da Pessoa Jurídica é extraída do Cadastro Nacional da Pessoa Jurídica, mantido pela Receita Federal do Brasil.

Consulta realizada em: 23/02/2026 11:28:01

Informações da Pessoa Jurídica:

Razão Social: **AWESOME ENGENHARIA LTDA**
CNPJ: **54.066.400/0001-29**

Resultados da Consulta Eletrônica:

Órgão Gestor: **TCU**
Cadastro: **Licitantes Inidôneos**
Resultado da consulta: **Nada Consta**

Para acessar a certidão original no portal do órgão gestor, clique [AQUI](#).

Órgão Gestor: **CNJ**
Cadastro: **CNIA - Cadastro Nacional de Condenações Cíveis por Ato de Improbidade Administrativa e Inelegibilidade**
Resultado da consulta: **Nada Consta**

Para acessar a certidão original no portal do órgão gestor, clique [AQUI](#).

Órgão Gestor: **Portal da Transparência**
Cadastro: **Cadastro Nacional de Empresas Inidôneas e Suspensas**
Resultado da consulta: **Nada Consta**

Para acessar a certidão original no portal do órgão gestor, clique [AQUI](#).

Órgão Gestor: **Portal da Transparência**
Cadastro: **CNEP - Cadastro Nacional de Empresas Punidas**
Resultado da consulta: **Nada Consta**

Para acessar a certidão original no portal do órgão gestor, clique [AQUI](#).

Obs: A consulta consolidada de pessoa jurídica visa atender aos princípios de simplificação e racionalização de serviços públicos digitais. Fundamento legal: Lei nº 12.965, de 23 de abril de 2014, Lei nº 13.460, de 26 de junho de 2017, Lei nº 13.726, de 8 de outubro de 2018, Decreto nº 8.638 de 15, de janeiro de 2016.



Sistema de Cadastramento Unificado de Fornecedores - SICAF

Relatório de Ocorrências Ativas

Dados do Fornecedor

CNPJ: 54.066.400/0001-29
Razão Social: AWESOME ENGENHARIA LTDA
Nome Fantasia: AWESOME
Situação do Fornecedor: Credenciado

Nenhum registro de Ocorrência Ativa encontrado para o fornecedor



Sistema de Cadastramento Unificado de Fornecedores - SICAF

Relatório de Ocorrências Ativas Impeditivas de Licitar

Dados do Fornecedor

CNPJ: 54.066.400/0001-29
Razão Social: AWESOME ENGENHARIA LTDA
Nome Fantasia: AWESOME
Situação do Fornecedor: Credenciado

Nenhum registro de Ocorrência Ativa encontrado para o fornecedor



Sistema de Cadastramento Unificado de Fornecedores - SICAF

Relatório de Prováveis Ocorrências Impeditivas Indiretas do Fornecedor

Dados do Fornecedor

CNPJ: 54.066.400/0001-29
Razão Social: AWESOME ENGENHARIA LTDA
Nome Fantasia: AWESOME
Situação do Fornecedor: Credenciado

Nenhum registro de Ocorrência Impeditiva Indireta encontrado para o fornecedor.



Sistema de Cadastramento Unificado de Fornecedores - SICAF

Declaração

Declaramos para os fins exigidos na legislação, conforme documentação registrada no SICAF, que a situação do fornecedor no momento é a seguinte:

Dados do Fornecedor

CNPJ: 54.066.400/0001-29
Razão Social: AWESOME ENGENHARIA LTDA
Nome Fantasia: AWESOME
Situação do Fornecedor: Credenciado Data de Vencimento do Cadastro: 27/03/2026
Natureza Jurídica: SOCIEDADE EMPRESÁRIA LIMITADA
MEI: Não
Porte da Empresa: Empresa de Pequeno

Ocorrências e Impedimentos

Ocorrência: Nada Consta
Impedimento de Licitar: Nada Consta
Ocorrências Impeditivas indiretas: Nada Consta
Vínculo com "Serviço Público": Nada Consta

Níveis cadastrados:

Automática: a certidão foi obtida através de integração direta com o sistema emissor. Manual: a certidão foi inserida manualmente pelo fornecedor.

I - Credenciamento

II - Habilitação Jurídica

III - Regularidade Fiscal e Trabalhista Federal

Receita Federal e PGFN	Validade:	26/07/2026	Automática
FGTS	Validade:	06/03/2026	Automática
Trabalhista (http://www.tst.jus.br/certidao)	Validade:	09/08/2026	Automática

IV - Regularidade Fiscal Estadual/Distrital e Municipal

Receita Estadual/Distrital	Validade:	23/03/2026
Receita Municipal	Validade:	11/03/2026

V - Qualificação Técnica

VI - Qualificação Econômico-Financeira

Validade: 30/06/2026



Sistema de Cadastramento Unificado de Fornecedores - SICAF

Relatório de Credenciamento

Dados do Fornecedor

CNPJ: 54.066.400/0001-29
Razão Social: AWESOME ENGENHARIA LTDA
Nome Fantasia: AWESOME
Situação do Fornecedor: Credenciado Data de Vencimento do Cadastro: 27/03/2026

Dados do Nível

Situação do Nível: Cadastrado

Dados do Fornecedor

Porte da Empresa: Empresa de Pequeno Porte
Natureza Jurídica: SOCIEDADE EMPRESÁRIA LIMITADA MEI: Não
Capital Social: R\$ 500.000,00 Data de Abertura da Empresa: 26/02/2024
CNAE Primário: 2710-4/01 - FABRICAÇÃO DE GERADORES DE CORRENTE CONTÍNUA E ALTERNADA, PEÇAS E ACESSÓRIOS

CNAE Secundário 1: 0161-0/99 - ATIVIDADES DE APOIO À AGRICULTURA NÃO
CNAE Secundário 2: 4120-4/00 - CONSTRUÇÃO DE EDIFÍCIOS
CNAE Secundário 3: 4211-1/01 - CONSTRUÇÃO DE RODOVIAS E FERROVIAS
CNAE Secundário 4: 4211-1/02 - PINTURA PARA SINALIZAÇÃO EM PISTAS RODOVIÁRIAS E
CNAE Secundário 5: 4212-0/00 - CONSTRUÇÃO DE OBRAS-DE-ARTE ESPECIAIS
CNAE Secundário 6: 4213-8/00 - OBRAS DE URBANIZAÇÃO - RUAS, PRAÇAS E CALÇADAS
CNAE Secundário 7: 4221-9/01 - CONSTRUÇÃO DE BARRAGENS E REPRESAS PARA GERAÇÃO
CNAE Secundário 8: 4221-9/02 - CONSTRUÇÃO DE ESTAÇÕES E REDES DE DISTRIBUIÇÃO
CNAE Secundário 9: 4221-9/03 - MANUTENÇÃO DE REDES DE DISTRIBUIÇÃO DE ENERGIA
CNAE Secundário 10: 4221-9/04 - CONSTRUÇÃO DE ESTAÇÕES E REDES DE
CNAE Secundário 11: 4222-7/01 - CONSTRUÇÃO DE REDES DE ABASTECIMENTO DE ÁGUA,
CNAE Secundário 12: 4222-7/02 - OBRAS DE IRRIGAÇÃO
CNAE Secundário 13: 4223-5/00 - CONSTRUÇÃO DE REDES DE TRANSPORTES POR DUTOS,
CNAE Secundário 14: 4291-0/00 - OBRAS PORTUÁRIAS, MARÍTIMAS E FLUVIAIS
CNAE Secundário 15: 4292-8/01 - MONTAGEM DE ESTRUTURAS METÁLICAS
CNAE Secundário 16: 4292-8/02 - OBRAS DE MONTAGEM INDUSTRIAL
CNAE Secundário 17: 4299-5/01 - CONSTRUÇÃO DE INSTALAÇÕES ESPORTIVAS E
CNAE Secundário 18: 4299-5/99 - OUTRAS OBRAS DE ENGENHARIA CIVIL NÃO
CNAE Secundário 19: 4311-8/01 - DEMOLIÇÃO DE EDIFÍCIOS E OUTRAS ESTRUTURAS
CNAE Secundário 20: 4311-8/02 - PREPARAÇÃO DE CANTEIRO E LIMPEZA DE TERRENO
CNAE Secundário 21: 4312-6/00 - PERFURAÇÕES E SONDAGENS
CNAE Secundário 22: 4313-4/00 - OBRAS DE TERRAPLENAGEM
CNAE Secundário 23: 4319-3/00 - SERVIÇOS DE PREPARAÇÃO DO TERRENO NÃO
CNAE Secundário 24: 4321-5/00 - INSTALAÇÃO E MANUTENÇÃO ELÉTRICA

Relatório de Credenciamento

CNAE Secundário 25:	4322-3/01 - INSTALAÇÕES HIDRÁULICAS, SANITÁRIAS E DE GÁS
CNAE Secundário 26:	4322-3/02 - INSTALAÇÃO E MANUTENÇÃO DE SISTEMAS CENTRAIS DE
CNAE Secundário 27:	4322-3/03 - INSTALAÇÕES DE SISTEMA DE PREVENÇÃO CONTRA
CNAE Secundário 28:	4329-1/01 - INSTALAÇÃO DE PAINÉIS PUBLICITÁRIOS
CNAE Secundário 29:	4329-1/03 - INSTALAÇÃO, MANUTENÇÃO E REPARAÇÃO DE
CNAE Secundário 30:	4329-1/04 - MONTAGEM E INSTALAÇÃO DE SISTEMAS E
CNAE Secundário 31:	4330-4/01 - IMPERMEABILIZAÇÃO EM OBRAS DE ENGENHARIA CIVIL
CNAE Secundário 32:	4330-4/02 - INSTALAÇÃO DE PORTAS, JANELAS, TETOS, DIVISÓRIAS E
CNAE Secundário 33:	4330-4/03 - OBRAS DE ACABAMENTO EM GESSO E ESTUQUE
CNAE Secundário 34:	4330-4/04 - SERVIÇOS DE PINTURA DE EDIFÍCIOS EM GERAL
CNAE Secundário 35:	4330-4/05 - APLICAÇÃO DE REVESTIMENTOS E DE RESINAS EM
CNAE Secundário 36:	4330-4/99 - OUTRAS OBRAS DE ACABAMENTO DA CONSTRUÇÃO
CNAE Secundário 37:	4391-6/00 - OBRAS DE FUNDAÇÕES
CNAE Secundário 38:	4399-1/02 - MONTAGEM E DESMONTAGEM DE ANDAIMES E OUTRAS
CNAE Secundário 39:	4399-1/03 - OBRAS DE ALVENARIA
CNAE Secundário 40:	4399-1/04 - SERVIÇOS DE OPERAÇÃO E FORNECIMENTO DE
CNAE Secundário 41:	4399-1/05 - PERFURAÇÃO E CONSTRUÇÃO DE POÇOS DE ÁGUA
CNAE Secundário 42:	4742-3/00 - COMÉRCIO VAREJISTA DE MATERIAL ELÉTRICO
CNAE Secundário 43:	6821-8/01 - CORRETAGEM NA COMPRA E VENDA E AVALIAÇÃO DE
CNAE Secundário 44:	6822-6/00 - GESTÃO E ADMINISTRAÇÃO DA PROPRIEDADE
CNAE Secundário 45:	7111-1/00 - SERVIÇOS DE ARQUITETURA
CNAE Secundário 46:	7112-0/00 - SERVIÇOS DE ENGENHARIA
CNAE Secundário 47:	7119-7/01 - SERVIÇOS DE CARTOGRAFIA, TOPOGRAFIA E GEODÉSIA
CNAE Secundário 48:	7119-7/03 - SERVIÇOS DE DESENHO TÉCNICO RELACIONADOS À
CNAE Secundário 49:	7119-7/04 - SERVIÇOS DE PERÍCIA TÉCNICA RELACIONADOS À
CNAE Secundário 50:	7119-7/99 - ATIVIDADES TÉCNICAS RELACIONADAS À ENGENHARIA E
CNAE Secundário 51:	7319-0/02 - PROMOÇÃO DE VENDAS
CNAE Secundário 52:	7711-0/00 - LOCAÇÃO DE AUTOMÓVEIS SEM CONDUTOR
CNAE Secundário 53:	7732-2/01 - ALUGUEL DE MÁQUINAS E EQUIPAMENTOS PARA
CNAE Secundário 54:	7732-2/02 - ALUGUEL DE ANDAIMES
CNAE Secundário 55:	8130-3/00 - ATIVIDADES PAISAGÍSTICAS

Dados para Contato

CEP: 58.807-330
Endereço: RUA JOSÉ PEREIRA FONTES, 38 - GALPAOA - ESTAÇÃO
Município / UF: Sousa / Paraíba
Telefone: (83) 98060371 Telefone: (00) 00000000
E-mail: awesomeengenharia@gmail.com

Dados do Responsável Legal

CPF: 100.281.064-74
Nome: CAIQUE MIGUEL SARMENTO COSTA

Relatório de Credenciamento

Dados do Responsável pelo Cadastro

CPF: 100.281.064-74
Nome: CAIQUE MIGUEL SARMENTO COSTA
E-mail: caique_miguel@hotmail.com

Relatório de Credenciamento

Sócios / Administradores

Dados do Sócio/Administrador 1

CPF: 102.229.584-56 Participação Societária: 33,33%
Nome: CARLOS TEODORO DOS SANTOS NETO
Número do Documento: 05614777502 Órgão Expedidor: DETRAN PB
Data de Expedição: 06/09/2022 Data de Nascimento: 09/05/1994
Filiação Materna: HELENA CRISTINA FIGUEIREDO MARQUES TEODORO
Estado Civil: Casado(a)

Dados do Cônjuge/Companheiro(a)

Estrangeiro: Não CPF: 087.899.874-89
Nome: FLAVIA JANYNNE PEREIRA DO NASCIMENTO TEODORO
Carteira de Identidade: 06583663954 Órgão Expedidor: DETRAN PB
Data de Expedição: 27/10/2021

CEP: 58.801-455
Endereço: RUA VER JOSE FRANCISCO VIEIRA DE FIGUEIRED, 103 - AREIAS
Município / UF: Sousa / Paraíba
Telefone:
E-mail: TCSLTDA@HOTMAIL.COM

Dados do Sócio/Administrador 2

CPF: 100.281.064-74 Participação Societária: 33,34%
Nome: CAIQUE MIGUEL SARMENTO COSTA
Número do Documento: 3761563 Órgão Expedidor: SSDS
Data de Expedição: 05/06/2009 Data de Nascimento: 15/07/1994
Filiação Materna: GERLANDIA SARMENTO COSTA
Estado Civil: Casado(a)

Dados do Cônjuge/Companheiro(a)

Estrangeiro: Não CPF: 060.566.064-65
Nome: THALITA OLIVEIRA QUEIROGA COSTA
Carteira de Identidade: 03908324546 Órgão Expedidor: DETRAN PB
Data de Expedição: 09/05/2016

CEP: 58.800-030
Endereço: RUA CORONEL JOAO ALVINO DE SA, 53 - APTO 1101 - CENTRO
Município / UF: Sousa / Paraíba
Telefone: (84) 35212792
E-mail: caique_miguel@hotmail.com

Relatório de Credenciamento

Dados do Sócio/Administrador 3

CPF: 087.832.674-09 Participação Societária: 33,33%
Nome: DJALMA LACERDA LOPES SEGUNDO
Número do Documento: 07212118542 Órgão Expedidor: DETRAN PB
Data de Expedição: 27/07/2020 Data de Nascimento: 15/04/1994
Filiação Materna: RAUDILENE SILVEIRA PEREIRA LACERDA
Estado Civil: Solteiro(a)
CEP: 58.800-190
Endereço: RUA CONEGO JOSE NEVES, 48 - AP 207 - CENTRO
Município / UF: Sousa / Paraíba
Telefone:
E-mail: djalma_segundo@hotmail.com

Linhas Fornecimento

Materiais

5910 - CAPACITORES

5925 - DISJUNTORES

5950 - BOBINAS E TRANSFORMADORES

5995 - CONJUNTOS DE CABOS, CORDÕES E FIOS ELÉTRICOS PARA EQUIPAMENTOS DE COMUNICAÇÕES

6120 - TRANSFORMADORES PARA ESTAÇÃO DE FORÇA E DE DISTRIBUIÇÃO

6145 - FIOS E CABOS ELÉTRICOS

9520 - PERFIS ESTRUTURAIS DE FERRO E AÇO

Serviços

27 - Estudos e Projetos de Viabilidade Técnico - Econômica de Usinas Termoelétricas / Termonucleares / Solar Fotovotaica

213 - Estudos e Projetos de Instalação Elétrica

566 - Estudos e Projetos de Instalação de Linhas de distribuição Energia Elétrica

809 - Consultoria / Assessoria - Engenharia

3832 - Treinamento na Área de Engenharia

4774 - Obras Civas de Usina Termoeletricas / Termonucleares / Solarfotovotaicas

15628 - Estudos e Projetos Central Termonuclear / Termoelétrica / Solar Fotovotaica

15644 - Gerenciamento de Construção e Montagem Central Termonuclear/ Termoelétrica / Solar Fotovotaica

17175 - Desenvolvimento, Construção, Instalação - Sistema Automático Aquisição Dados Conjunto Híbrido (Eólico, Solar, Diesel)

19747 - Instalação / Manutenção - Energia Solar Fotovotaica

20060 - Elaboração / Análise Projeto - Engenharia

20621 - Estudo e Projeto - Energia Fotovoltáica

20630 - Instalação / Manutenção - Energia Fotovoltáica

21962 - Locação Transformador Energia

22225 - Serviço Engenharia

22349 - Adaptação / Transformação Fator de Potência Sistema Elétrico

24937 - Estudos e Projetos - Fontes Alternativas de Energia Elétrica



Sistema de Cadastramento Unificado de Fornecedores - SICAF

Relatório Nível III - Regularidade Fiscal e Trabalhista Federal

Dados do Fornecedor

CNPJ: 54.066.400/0001-29
Razão Social: AWESOME ENGENHARIA LTDA
Nome Fantasia: AWESOME
Situação do Fornecedor: Credenciado Data de Vencimento do Cadastro: 27/03/2026

Dados do Nível

Situação do Nível: Cadastrado

Comprovante de Regularidade da Receita Federal e PGFN

Tipo de Comprovante: Certidão Data de Validade: 26/07/2026
Código de Controle: C52D8A1741A53E15

Comprovante de Regularidade do FGTS

Tipo de Comprovante: Certidão Data de Validade: 06/03/2026
Código de Controle: 2026020508506404009303

Comprovante de Regularidade do TST

Tipo de Comprovante: Certidão Data de Validade: 09/08/2026
Código de Controle: 93245032026



Sistema de Cadastramento Unificado de Fornecedores - SICAF

Relatório Nível IV - Regularidade Fiscal Estadual/Distrital e Municipal

Dados do Fornecedor

CNPJ: 54.066.400/0001-29
Razão Social: AWESOME ENGENHARIA LTDA
Nome Fantasia: AWESOME
Situação do Fornecedor: Credenciado

Dados do Nível

Situação do Nível: Cadastrado

Inscrição Estadual e Municipal

Inscrição Estadual: 16.489.171-4
Inscrição Municipal: 19997

Comprovante de Regularidade Estadual/Distrital

Tipo de Comprovante: Certidão Data de Validade: 23/03/2026
Código de Controle: BC75.9C9D.EB22.B447

Comprovante de Regularidade Municipal

Tipo de Comprovante: Certidão Data de Validade: 11/03/2026
Código de Controle: PJHK99796



Sistema de Cadastramento Unificado de Fornecedores - SICAF

Relatório Nível V - Qualificação Técnica

Dados do Fornecedor

CNPJ: 54.066.400/0001-29
Razão Social: AWESOME ENGENHARIA LTDA
Nome Fantasia: AWESOME
Situação do Fornecedor: Credenciado

Dados do Nível

Situação do Nível: Cadastrado

Entidades de Classe

Entidade e UF	N ^a Registro	Data de Validade
Conselho Regional de Engenharia e Agronomia da Paraíba	219840/2025	31/03/2026
Conselho Regional de Engenharia e Agronomia da Paraíba	216273/2025	31/03/2026
Conselho Regional de Engenharia e Agronomia da Paraíba	220254/2025	28/01/2026

Certificação Técnica

Certificadora	N ^a Certificado	Data de Validade
CREA PB - CERTIDÃO DE ACERVO TÉCNICO COM ATESTADO - INDUSTRIA DE EMBALAGENS DE PAPEL MB	197110/2024	-
CREA PB - CERTIDÃO DE ACERVO TÉCNICO COM ATESTADO - FRANCISCO DE ASSIS ALVES MINIMERCADO	199764/2024	-
CREA PB - CERTIDÃO DE ACERVO TÉCNICO COM ATESTADO - JANICE DANTAS	196789/2023	-
CREA PB - CERTIDÃO DE ACERVO TÉCNICO COM ATESTADO - COOPLEITE	199763/2024	-
CREA RN - CERTIDÃO DE ACERVO TÉCNICO COM ATESTADO - F A CONSTANTINO LTDA	1454088/2025	-
CREA PB - CERTIDÃO DE ACERVO TÉCNICO COM ATESTADO - SUPERMERCADO ENEAS LTDA	219566/2025	-
CREA PB - CERTIDÃO DE ACERVO OPERACIONAL - SUPERMERCADO ENEAS LTDA	219568/2025	-
CREA RN - CERTIDÃO DE ACERVO OPERACIONAL - F A CONSTANTINO LTDA	1454090/2025	-
CREA PB - CERTIDÃO DE ACERVO TÉCNICO COM ATESTADO - D&F SUPERMERCADO LTDA	167880/2021	-



Sistema de Cadastramento Unificado de Fornecedores - SICAF

Relatório Nível V - Qualificação Técnica

Dados do Fornecedor

CNPJ: 54.066.400/0001-29
Razão Social: AWESOME ENGENHARIA LTDA
Nome Fantasia: AWESOME
Situação do Fornecedor: Credenciado

Dados do Nível

Situação do Nível: Cadastrado

Entidades de Classe

Entidade e UF	N ^a Registro	Data de Validade
Conselho Regional de Engenharia e Agronomia da Paraíba	219840/2025	31/03/2026
Conselho Regional de Engenharia e Agronomia da Paraíba	216273/2025	31/03/2026
Conselho Regional de Engenharia e Agronomia da Paraíba	220254/2025	28/01/2026

Certificação Técnica

Certificadora	N ^a Certificado	Data de Validade
CREA PB - CERTIDÃO DE ACERVO TÉCNICO COM ATESTADO - INDUSTRIA DE EMBALAGENS DE PAPEL MB	197110/2024	-
CREA PB - CERTIDÃO DE ACERVO TÉCNICO COM ATESTADO - FRANCISCO DE ASSIS ALVES MINIMERCADO	199764/2024	-
CREA PB - CERTIDÃO DE ACERVO TÉCNICO COM ATESTADO - JANICE DANTAS	196789/2023	-
CREA PB - CERTIDÃO DE ACERVO TÉCNICO COM ATESTADO - COOPLEITE	199763/2024	-
CREA RN - CERTIDÃO DE ACERVO TÉCNICO COM ATESTADO - F A CONSTANTINO LTDA	1454088/2025	-
CREA PB - CERTIDÃO DE ACERVO TÉCNICO COM ATESTADO - SUPERMERCADO ENEAS LTDA	219566/2025	-
CREA PB - CERTIDÃO DE ACERVO OPERACIONAL - SUPERMERCADO ENEAS LTDA	219568/2025	-
CREA RN - CERTIDÃO DE ACERVO OPERACIONAL - F A CONSTANTINO LTDA	1454090/2025	-
CREA PB - CERTIDÃO DE ACERVO TÉCNICO COM ATESTADO - D&F SUPERMERCADO LTDA	167880/2021	-



CERTIDÃO DE REGISTRO E QUITAÇÃO
PESSOA FÍSICA
 Lei Federal Nº 5194 de 24 de Dezembro de 1966

CREA-PB

Nº 227524/2026

Emissão: 25/02/2026

Validade: 31/03/2027

Chave: b08ZD

Conselho Regional de Engenharia e Agronomia da Paraíba

CERTIFICAMOS que o profissional mencionado encontra-se registrado neste Conselho, nos termos da Lei 5.194/66, de 24/12/1966, conforme os dados acima. CERTIFICAMOS, ainda, face o estabelecimento nos artigos 68 e 69 da referida Lei, que o interessado não se encontra em débito com o CREA-PB.

Interessado(a)

Profissional: DJALMA LACERDA LOPES SEGUNDO

Registro: 1618864394

CPF: ***.832.674-**

Endereço: *****

Tipo de Registro: Registro Definitivo de Profissional (DIPLOMADO NO PAÍS)

Data de registro: 13/09/2019

Título(s)

GRADUAÇÃO

ENGENHEIRO ELETRICISTA

Atribuição: Artigos 8 e 9, combinados com o 25, da Res. 218 73 do CONFEA

Restrições: Sem Identificação

Instituição de Ensino: UNIVERSIDADE FEDERAL DE CAMPINA GRANDE

Data de Formação: 08/08/2019

Descrição

CERTIDÃO DE REGISTRO E QUITAÇÃO PESSOA FÍSICA

Informações / Notas

- A falsificação deste documento constitui-se em crime previsto no Código Penal Brasileiro, sujeitando o(a) autor(a) à respectiva ação penal.
- CERTIFICAMOS que caso ocorra(m) alteração(ões) no(s) elemento(s) contido(s) neste documento, esta Certidão perderá a sua validade para todos os efeitos.
- Esta certidão perderá a validade, caso ocorra qualquer alteração posterior dos elementos cadastrais nela contidos.
- Válido em todo território nacional.

Última Anuidade Paga

Ano: 2026 (1/1)

Autos de Infração

Nada consta

Responsabilidades Técnicas

Empresa: AWESOME ENGENHARIA LTDA

Registro: 0003607143

CNPJ: 54.066.400/0001-29

Data Início: 10/04/2025

Data Fim: Indefinido

Data Fim de Contrato: Indefinido

Tipo de Responsabilidade: RESPONSABIL TÉCNICO

Carga Horária: Domingo: Nenhum horário cadastrado para este dia; Segunda-Feira: 08:00:00 às 12:00:00 e 14:00:00 às 18:00:00; Terça-Feira: 08:00:00 às 12:00:00 e 14:00:00 às 18:00:00; Quarta-Feira: 08:00:00 às 12:00:00 e 14:00:00 às 18:00:00; Quinta-Feira: 08:00:00 às 12:00:00 e 14:00:00 às 18:00:00; Sexta-Feira: 08:00:00 às 12:00:00 e 14:00:00 às 18:00:00; Sábado: Nenhum horário cadastrado para este dia;

Observação: SÓCIO: 08 H/DIA - 1222168/2025

Empresa: MELIUS PROJETOS LTDA ME

Registro: 0003549658

CNPJ: 47.187.363/0001-41

Data Início: 01/04/2024

Data Fim: Indefinido

Data Fim de Contrato: Indefinido

Tipo de Responsabilidade: RESPONSABIL TÉCNICO

Carga Horária: Domingo: Nenhum horário cadastrado para este dia; Segunda-Feira: 06:00:00 às 08:00:00 e 17:30:00 às 20:30:00; Terça-Feira: 06:00:00 às 08:00:00 e 17:30:00 às 20:30:00; Quarta-Feira: 06:00:00 às 08:00:00 e 17:30:00 às 20:30:00; Quinta-Feira: 06:00:00 às 08:00:00 e 17:30:00 às 20:30:00; Sexta-Feira: 06:00:00 às 08:00:00 e 17:30:00 às 20:30:00; Sábado: 13:00:00 às 18:00:00;

Observação: CONTRATO





CERTIDÃO DE REGISTRO E QUITAÇÃO
PESSOA JURÍDICA
 Lei Federal Nº 5194 de 24 de Dezembro de 1966

CREA-PB

Nº 227525/2026

Emissão: 25/02/2026

Validade: 24/08/2026

Chave: 9W21a

Conselho Regional de Engenharia e Agronomia da Paraíba

CERTIFICAMOS que a Empresa mencionada encontra-se registrada neste Conselho, nos Termos da Lei 5.194/66, conforme os dados impressos nesta certidão. CERTIFICAMOS, ainda, que a referida pessoa jurídica e seu(s) responsável(is) técnico(s) estão quitos com as suas anuidades e demais obrigações junto ao Conselho Regional de Engenharia e Agronomia da Paraíba - CREA-PB, estando habilitada a exercer suas atividades, circunscrita à(s) atribuição(ões) de seu(s) responsável(veis) técnico(s).

Interessado(a)

Empresa: AWESOME ENGENHARIA LTDA

CNPJ: 54.066.400/0001-29

Registro: 0003607143

Categoria: Matriz

Capital Social: R\$ 500.000,00

Data do Capital: 22/04/2025

Faixa: 3

Objetivo Social: FABRICAÇÃO DE GERADORES DE CORRENTE CONTÍNUA E ALTERNADA, PEÇAS E ACESSÓRIOS ? CNAE 2710-4/01; ATIVIDADES DE APOIO À AGRICULTURA ? CNAE 0161-0/99; CONSTRUÇÃO DE EDIFÍCIOS ? CNAE 4120-4/00; CONSTRUÇÃO DE RODOVIAS E FERROVIAS ? CNAE 4211-1/01; PINTURA PARA SINALIZAÇÃO EM PISTAS RODOVIÁRIAS E AEROPORTOS ? CNAE 4211-1/02; CONSTRUÇÃO DE OBRAS-DE-ARTE ESPECIAIS ? CNAE 4212-0/00; OBRAS DE URBANIZAÇÃO - RUAS, PRAÇAS E CALÇADAS ? CNAE 4213-8/00; CONSTRUÇÃO DE BARRAGENS E REPRESAS PARA GERAÇÃO DE ENERGIA ELÉTRICA ? CNAE 4221-9/01; CONSTRUÇÃO DE ESTAÇÕES E REDES DE DISTRIBUIÇÃO DE ENERGIA ELÉTRICA ? CNAE 4221-9/02; MANUTENÇÃO DE REDES DE DISTRIBUIÇÃO DE ENERGIA ELÉTRICA ? CNAE 4221-9/03; CONSTRUÇÃO DE ESTAÇÕES E REDES DE TELECOMUNICAÇÕES ? 4221-9/04; CONSTRUÇÃO DE REDES DE ABASTECIMENTO DE ÁGUA, COLETA DE ESGOTO E CONSTRUÇÕES CORRELATAS, EXCETO OBRAS DE IRRIGAÇÃO ? CNAE 4222-7/01; OBRAS DE IRRIGAÇÃO ? CNAE 4222-7/02; CONSTRUÇÃO DE REDES DE TRANSPORTES POR DUTOS, EXCETO PARA ÁGUA E ESGOTO ? CNAE 4223-5/00; OBRAS PORTUÁRIAS, MARÍTIMAS E FLUVIAIS ? CNAE 4291-0/00; MONTAGEM DE ESTRUTURAS METÁLICAS ? CNAE 4292-8/01; OBRAS DE MONTAGEM INDUSTRIAL ? CNAE 4292-8/02; CONSTRUÇÃO DE INSTALAÇÕES ESPORTIVAS E RECREATIVAS ? CNAE 4299-5/01; OUTRAS OBRAS DE ENGENHARIA CIVIL ? CNAE 4299-5/99; DEMOLIÇÃO DE EDIFÍCIOS E OUTRAS ESTRUTURAS ? CNAE 4311-8/01; PREPARAÇÃO DE CANTEIRO E LIMPEZA DE TERRENO ? CNAE 4311-8/02; PERFURAÇÕES E SONDAJENS ? CNAE 4312-6/00; OBRAS DE TERRAPLENAGEM ? CNAE 4313-4/00; SERVIÇOS DE PREPARAÇÃO DO TERRENO ? CNAE 4319-3/00; INSTALAÇÃO E MANUTENÇÃO ELÉTRICA ? CNAE 4321-5/00; INSTALAÇÕES HIDRÁULICAS, SANITÁRIAS E DE GÁS ? CNAE 4322-3/01; INSTALAÇÃO E MANUTENÇÃO DE SISTEMAS CENTRAIS DE AR CONDICIONADO, DE VENTILAÇÃO E REFRIGERAÇÃO ? CNAE 4322-3/02; INSTALAÇÕES DE SISTEMA DE PREVENÇÃO CONTRA INCÊNDIO ? CNAE 4322-3/03; INSTALAÇÃO DE PAINÉIS PUBLICITÁRIOS ? CNAE 4329-1/01; INSTALAÇÃO, MANUTENÇÃO E REPARAÇÃO DE ELEVADORES, ESCADAS E ESTEIRAS ROLANTES ? CNAE 4329-1/03; MONTAGEM E INSTALAÇÃO DE SISTEMAS E EQUIPAMENTOS DE ILUMINAÇÃO E SINALIZAÇÃO EM VIAS PÚBLICAS, PORTOS E AEROPORTOS ? CNAE 4329-1/04; IMPERMEABILIZAÇÃO EM OBRAS DE ENGENHARIA CIVIL ? CNAE 4330-4/01; INSTALAÇÃO DE PORTAS, JANELAS, TETOS, DIVISÓRIAS E ARMÁRIOS EMBUTIDOS DE QUALQUER MATERIAL ? CNAE 4330-4/02; OBRAS DE ACABAMENTO EM GESSO E ESTOQUE ? CNAE 4330-4/03; SERVIÇOS DE PINTURA DE EDIFÍCIOS EM GERAL ? CNAE 4330-4/04; APLICAÇÃO DE REVESTIMENTOS E DE RESINAS EM INTERIORES E EXTERIORES ? CNAE 4330-4/05; OUTRAS OBRAS DE ACABAMENTO DA CONSTRUÇÃO ? CNAE 4330-4/99; OBRAS DE FUNDAÇÕES ? CNAE 4391-6/00; MONTAGEM E DESMONTAGEM DE ANDAIMES E OUTRAS ESTRUTURAS TEMPORÁRIAS ? CNAE 4399-1/02; OBRAS DE ALVENARIA ? CNAE 4399-1/03; SERVIÇOS DE OPERAÇÃO E FORNECIMENTO DE EQUIPAMENTOS PARA TRANSPORTE E ELEVAÇÃO DE CARGAS E PESSOAS PARA USO EM OBRAS ? CNAE 4399-1/04; PERFURAÇÃO E CONSTRUÇÃO DE POÇOS DE ÁGUA ? CNAE 4399-1/05; CORRETAGEM NA COMPRA E VENDA E AVALIAÇÃO DE IMÓVEIS ? CNAE 6821-8/01; GESTÃO E ADMINISTRAÇÃO DA PROPRIEDADE IMOBILIÁRIA ? CNAE 6822-6/00; SERVIÇOS DE ARQUITETURA ? CNAE 7111-1/00; SERVIÇOS DE ENGENHARIA ? CNAE 7112-0/00; SERVIÇOS DE CARTOGRAFIA, TOPOGRAFIA E GEODÉSIA ? CNAE 7119-7/01; SERVIÇOS DE DESENHO TÉCNICO RELACIONADOS À ARQUITETURA E ENGENHARIA ? CNAE 7119-7/03; SERVIÇOS DE PERÍCIA TÉCNICA RELACIONADOS À SEGURANÇA DO TRABALHO ? CNAE 7119-7/04; ATIVIDADES TÉCNICAS RELACIONADAS À ENGENHARIA E ARQUITETURA ? CNAE 7119-7/99; PROMOÇÃO DE VENDAS ? CNAE 7319-0/02; ? LOCAÇÃO DE AUTOMÓVEIS SEM CONDUTOR ? CNAE 7711-0/00; ALUGUEL DE MÁQUINAS E EQUIPAMENTOS PARA CONSTRUÇÃO SEM OPERADOR, EXCETO ANDAIMES ? CNAE 7732-2/01; ALUGUEL DE ANDAIMES ? CNAE 7732-2/02; ATIVIDADES PAISAGÍSTICAS ? CNAE 8130-3/00. ***** CONFORME CONTRATO DE CONSTITUIÇÃO DA SOCIEDADE LIMITADA, REGISTRADO NA JUCEP EM 26/02/2024. ***** OBS.: HABILITADA PARA EXECUÇÃO DAS ATIVIDADES TÉCNICAS DESCRITAS EM SEU OBJETO SOCIAL, EXCLUSIVAMENTE NO ÂMBITO DAS ATRIBUIÇÕES DO PROFISSIONAL DO SEU QUADRO TÉCNICO.

Endereço Matriz: RUA JOSÉ PEREIRA FONTES, 38, GALPÃO A, ESTAÇÃO, SOUSA, PB, 58807330

Tipo de Registro: Registro Definitivo de Empresa

Data Inicial: 10/04/2025

Data Final: Indefinido

Registro Regional: 0003607143DDPB

Descrição

CERTIDÃO DE REGISTRO E QUITAÇÃO PESSOA JURÍDICA

Informações / Notas

- A capacidade técnico-profissional da empresa é comprovada pelo conjunto dos acervos técnicos dos profissionais constantes de seu quadro técnico.
- Esta certidão perderá a validade, caso ocorra qualquer alteração posterior dos elementos cadastrais nela contidos

Última Anuidade Paga

Ano: 2026 (1/1)

Autos de Infração





CERTIDÃO DE REGISTRO E QUITAÇÃO
PESSOA JURÍDICA
 Lei Federal Nº 5194 de 24 de Dezembro de 1966

CREA-PB

Nº 227525/2026

Emissão: 25/02/2026

Validade: 24/08/2026

Chave: 9W21a

Conselho Regional de Engenharia e Agronomia da Paraíba

Nada consta

Responsáveis Técnicos

Profissional: DANILO VIDERES E SILVA

Registro: 1618444395

CPF: ***.280.994-**

Data Início: 01/08/2025

Data Fim: Indefinido

Data Fim de Contrato: Indefinido

Títulos do Profissional:

ENGENHEIRO AMBIENTAL

Atribuição: ARTIGO 2, DA RESOLUCAO 447 2000 DO CONFEA. RESPONSABILIZAR-SE TECNICAMENTE POR SERVIÇOS DE PLANO DE GERENCIAMENTO DE RESÍDUOS OU SERVIÇO DE SAÚDE- PGRSS.

ENGENHEIRO DE SEGURANÇA DO TRABALHO

Atribuição: Artigo 4º da Resolução 359/91

ENGENHEIRO CIVIL

Atribuição: PARÁGRAFO 1º DO ART. 5º DA RES. 1073/2016, DO CONFEA, REFERENTES ÀS ATRIBUIÇÕES CONSTANTES NO ART. 7º DA RES. 218/73, ATIVIDADES DO ART. 7º DA LEI Nº 5.194/66 E OS ARTIGOS 28 E 29 DO DECRETO 23569/33, NOS TERMOS DO ART. 6º DA RES. 1073/2016. (HABILITADO PARA PROJETAR E EXECUTAR SISTEMA DE PROTEÇÃO CONTRA DESCARGAS ATMOSFÉRICAS).

Tipo de Responsabilidade: RESPONSABIL TÉCNICO

Profissional: DJALMA LACERDA LOPES SEGUNDO

Registro: 1618864394

CPF: ***.832.674-**

Data Início: 10/04/2025

Data Fim: Indefinido

Data Fim de Contrato: Indefinido

Títulos do Profissional:

ENGENHEIRO ELETRICISTA

Atribuição: Artigos 8 e 9, combinados com o 25, da Res. 218 73 do CONFEA

Tipo de Responsabilidade: RESPONSABIL TÉCNICO

Profissional: LUIS HENRIQUE BATISTA GADELHA DE OLIVEIRA

Registro: 1618712101

CPF: ***.395.004-**

Data Início: 23/04/2025

Data Fim: Indefinido

Data Fim de Contrato: Indefinido

Títulos do Profissional:

ENGENHEIRO CIVIL

Atribuição: Artigo 5 da Resolucao 1.073 2016 do CONFEA, para o desempenho das competencias relacionadas no artigo 7 da Resolucao 218 73 do CONFEA.

Tipo de Responsabilidade: RESPONSABIL TÉCNICO

Sócios

Sócio: CAIQUE MIGUEL SARMENTO COSTA

CPF: ***.281.064-**

Função: EMPRESÁRIO

Sócio: CARLOS TEODORO DOS SANTOS NETO

CPF: ***.229.584-**

Função: EMPRESÁRIO

Sócio: DJALMA LACERDA LOPES SEGUNDO

CPF: ***.832.674-**

Função: ENGENHEIRO ELETRICISTA





Sistema de Cadastramento Unificado de Fornecedores - SICAF

Certificado de Registro Cadastral - CRC

(Emissão conforme art. 17 da Instrução Normativa nº 03, de 26 abril de 2018)

CNPJ: **54.066.400/0001-29**
Razão Social: **AWESOME ENGENHARIA LTDA**

Atividade Econômica Principal:

**2710-4/01 - FABRICAÇÃO DE GERADORES DE CORRENTE CONTÍNUA E
ALTERNADA, PEÇAS E ACESSÓRIOS**

Endereço:

RUA JOSÉ PEREIRA FONTES, 38 - GALPAOA - ESTAÇÃO - 58.807-330 - Sousa / Paraíba

Observações:

A veracidade das informações poderá ser verificada no endereço <https://comprasnet.gov.br>.
Este certificado não substitui os documentos exigidos em lei.



Sistema de Cadastramento Unificado de Fornecedores - SICAF

Relatório de Ocorrências Ativas

Dados do Fornecedor

CNPJ: 54.066.400/0001-29
Razão Social: AWESOME ENGENHARIA LTDA
Nome Fantasia: AWESOME
Situação do Fornecedor: Credenciado

Nenhum registro de Ocorrência Ativa encontrado para o fornecedor



Sistema de Cadastramento Unificado de Fornecedores - SICAF

Relatório de Ocorrências Ativas Impeditivas de Licitar

Dados do Fornecedor

CNPJ: 54.066.400/0001-29
Razão Social: AWESOME ENGENHARIA LTDA
Nome Fantasia: AWESOME
Situação do Fornecedor: Credenciado

Nenhum registro de Ocorrência Ativa encontrado para o fornecedor



Sistema de Cadastramento Unificado de Fornecedores - SICAF

Declaração

Declaramos para os fins exigidos na legislação, conforme documentação registrada no SICAF, que a situação do fornecedor no momento é a seguinte:

Dados do Fornecedor

CNPJ: 54.066.400/0001-29
Razão Social: AWESOME ENGENHARIA LTDA
Nome Fantasia: AWESOME
Situação do Fornecedor: Credenciado Data de Vencimento do Cadastro: 27/03/2026
Natureza Jurídica: SOCIEDADE EMPRESÁRIA LIMITADA
MEI: Não
Porte da Empresa: Empresa de Pequeno

Ocorrências e Impedimentos

Ocorrência: Nada Consta
Impedimento de Licitar: Nada Consta

Níveis cadastrados:

Automática: a certidão foi obtida através de integração direta com o sistema emissor. Manual: a certidão foi inserida manualmente pelo fornecedor.

I - Credenciamento

II - Habilitação Jurídica

III - Regularidade Fiscal e Trabalhista Federal

Receita Federal e PGFN	Validade:	26/07/2026	Automática
FGTS	Validade:	06/03/2026	Automática
Trabalhista (http://www.tst.jus.br/certidao)	Validade:	09/08/2026	Automática

IV - Regularidade Fiscal Estadual/Distrital e Municipal

Receita Estadual/Distrital	Validade:	23/03/2026
Receita Municipal	Validade:	11/03/2026

V - Qualificação Técnica

VI - Qualificação Econômico-Financeira

Validade: 30/06/2026

Esta declaração é uma simples consulta e não tem efeito legal

Emitido em: 25/02/2026 16:29

CPF: 100.XXX.XXX-74 Nome: CAIQUE MIGUEL SARMENTO COSTA

Ass: _____

ANEXO VII
MODELO DE DECLARAÇÃO DE ELABORAÇÃO INDEPENDENTE DE PROPOSTA

DJALMA LACERDA LOPES SEGUNDO, CPF: 087832.674-09, SÓCIO ADMINISTRADOR, como representante devidamente constituído da AWESOME ENGENHARIA LTDA, CNPJ: 54.066.400/0001-29 doravante denominado (Licitante), para fins do disposto no item do Edital nº 90002/2026, declara, sob as penas da lei, em especial o art. 299 do Código Penal Brasileiro, que:

- (a) a proposta apresentada para participar da licitação de nº 90002/2026 foi elaborada de maneira independente pela AWESOME ENGENHARIA LTDA, CNPJ: 54.066.400/0001-29, e o conteúdo da proposta não foi, no todo ou em parte, direta ou indiretamente, informado, discutido ou recebido de qualquer outro participante potencial ou de fato da licitação de nº 90002/2026, por qualquer meio ou por qualquer pessoa;
- (b) a intenção de apresentar a proposta elaborada para participar da licitação de nº 90002/2026 não foi informada, discutida ou recebida de qualquer outro participante potencial ou de fato da licitação de nº 90002/2026 por qualquer meio ou por qualquer pessoa;
- (c) que não tentou, por qualquer meio ou por qualquer pessoa, influir na decisão de qualquer outro participante potencial ou de fato da licitação de nº 90002/2026 quanto a participar ou não da referida licitação;
- (d) que o conteúdo da proposta apresentada para participar da licitação de nº 90002/2026 não será, no todo ou em parte, direta ou indiretamente, comunicado ou discutido com qualquer outro participante potencial ou de fato da licitação de nº 90002/2026 antes da adjudicação do objeto da referida licitação;
- (e) que o conteúdo da proposta apresentada para participar da licitação de nº 90002/2026 não foi, no todo ou em parte, direta ou indiretamente, informado, discutido ou recebido de qualquer integrante da CODEVASF antes da abertura oficial das propostas; e
- (f) que está plenamente ciente do teor e da extensão desta declaração e que detém plenos poderes e informações para firmá-la.

SOUSA-PB, 24 de FEVEREIRO de 2026

DJALMA LACERDA
LOPES

SEGUNDO:08783267409

Assinado de forma digital por
DJALMA LACERDA LOPES
SEGUNDO:08783267409

Dados: 2026.02.24 11:16:45 -03'00'

DJALMA LACERDA LOPES SEGUNDO

CPF: 087.832.674-09

SÓCIO ADMINISTRADOR

AWESOME ENGENHARIA LTDA

CNPJ: 54.066.400/0001-29



CERTIDÃO DE REGISTRO E QUITAÇÃO
PESSOA JURÍDICA
 Lei Federal Nº 5194 de 24 de Dezembro de 1966

CREA-PB

Nº 220254/2025

Emissão: 01/08/2025

Validade: 28/01/2026

Chave: A8ZxW

Conselho Regional de Engenharia e Agronomia da Paraíba

CERTIFICAMOS que a Empresa mencionada encontra-se registrada neste Conselho, nos Termos da Lei 5.194/66, conforme os dados impressos nesta certidão. CERTIFICAMOS, ainda, que a referida pessoa jurídica e seu(s) responsável(is) técnico(s) estão quitados com as suas anuidades e demais obrigações junto ao Conselho Regional de Engenharia e Agronomia da Paraíba - CREA-PB, estando habilitada a exercer suas atividades, circunscrita à(s) atribuição(ões) de seu(s) responsável(veis) técnico(s).

Interessado(a)

Empresa: AWESOME ENGENHARIA LTDA

CNPJ: 54.066.400/0001-29

Registro: 0003607143

Categoria: Matriz

Capital Social: R\$ 500.000,00

Data do Capital: 22/04/2025

Faixa: 3

Objetivo Social: FABRICAÇÃO DE GERADORES DE CORRENTE CONTÍNUA E ALTERNADA, PEÇAS E ACESSÓRIOS ? CNAE 2710-4/01; ATIVIDADES DE APOIO À AGRICULTURA ? CNAE 0161-0/99; CONSTRUÇÃO DE EDIFÍCIOS ? CNAE 4120-4/00; CONSTRUÇÃO DE RODOVIAS E FERROVIAS ? CNAE 4211-1/01; PINTURA PARA SINALIZAÇÃO EM PISTAS RODOVIÁRIAS E AEROPORTOS ? CNAE 4211-1/02; CONSTRUÇÃO DE OBRAS-DE-ARTE ESPECIAIS ? CNAE 4212-0/00; OBRAS DE URBANIZAÇÃO - RUAS, PRAÇAS E CALÇADAS ? CNAE 4213-8/00; CONSTRUÇÃO DE BARRAGENS E REPRESAS PARA GERAÇÃO DE ENERGIA ELÉTRICA ? CNAE 4221-9/01; CONSTRUÇÃO DE ESTAÇÕES E REDES DE DISTRIBUIÇÃO DE ENERGIA ELÉTRICA ? CNAE 4221-9/02; MANUTENÇÃO DE REDES DE DISTRIBUIÇÃO DE ENERGIA ELÉTRICA ? CNAE 4221-9/03; CONSTRUÇÃO DE ESTAÇÕES E REDES DE TELECOMUNICAÇÕES ? 4221-9/04; CONSTRUÇÃO DE REDES DE ABASTECIMENTO DE ÁGUA, COLETA DE ESGOTO E CONSTRUÇÕES CORRELATAS, EXCETO OBRAS DE IRRIGAÇÃO ? CNAE 4222-7/01; OBRAS DE IRRIGAÇÃO ? CNAE 4222-7/02; CONSTRUÇÃO DE REDES DE TRANSPORTES POR DUTOS, EXCETO PARA ÁGUA E ESGOTO ? CNAE 4223-5/00; OBRAS PORTUÁRIAS, MARÍTIMAS E FLUVIAIS ? CNAE 4291-0/00; MONTAGEM DE ESTRUTURAS METÁLICAS ? CNAE 4292-8/01; OBRAS DE MONTAGEM INDUSTRIAL ? CNAE 4292-8/02; CONSTRUÇÃO DE INSTALAÇÕES ESPORTIVAS E RECREATIVAS ? CNAE 4299-5/01; OUTRAS OBRAS DE ENGENHARIA CIVIL ? CNAE 4299-5/99; DEMOLIÇÃO DE EDIFÍCIOS E OUTRAS ESTRUTURAS ? CNAE 4311-8/01; PREPARAÇÃO DE CANTEIRO E LIMPEZA DE TERRENO ? CNAE 4311-8/02; PERFURAÇÕES E SONDAJENS ? CNAE 4312-6/00; OBRAS DE TERRAPLENAGEM ? CNAE 4313-4/00; SERVIÇOS DE PREPARAÇÃO DO TERRENO ? CNAE 4319-3/00; INSTALAÇÃO E MANUTENÇÃO ELÉTRICA ? CNAE 4321-5/00; INSTALAÇÕES HIDRÁULICAS, SANITÁRIAS E DE GÁS ? CNAE 4322-3/01; INSTALAÇÃO E MANUTENÇÃO DE SISTEMAS CENTRAIS DE AR CONDICIONADO, DE VENTILAÇÃO E REFRIGERAÇÃO ? CNAE 4322-3/02; INSTALAÇÕES DE SISTEMA DE PREVENÇÃO CONTRA INCÊNDIO ? CNAE 4322-3/03; INSTALAÇÃO DE PAINÉIS PUBLICITÁRIOS ? CNAE 4329-1/01; INSTALAÇÃO, MANUTENÇÃO E REPARAÇÃO DE ELEVADORES, ESCADAS E ESTEIRAS ROLANTES ? CNAE 4329-1/03; MONTAGEM E INSTALAÇÃO DE SISTEMAS E EQUIPAMENTOS DE ILUMINAÇÃO E SINALIZAÇÃO EM VIAS PÚBLICAS, PORTOS E AEROPORTOS ? CNAE 4329-1/04; IMPERMEABILIZAÇÃO EM OBRAS DE ENGENHARIA CIVIL ? CNAE 4330-4/01; INSTALAÇÃO DE PORTAS, JANELAS, TETOS, DIVISÓRIAS E ARMÁRIOS EMBUTIDOS DE QUALQUER MATERIAL ? CNAE 4330-4/02; OBRAS DE ACABAMENTO EM GESSO E ESTOQUE ? CNAE 4330-4/03; SERVIÇOS DE PINTURA DE EDIFÍCIOS EM GERAL ? CNAE 4330-4/04; APLICAÇÃO DE REVESTIMENTOS E DE RESINAS EM INTERIORES E EXTERIORES ? CNAE 4330-4/05; OUTRAS OBRAS DE ACABAMENTO DA CONSTRUÇÃO ? CNAE 4330-4/99; OBRAS DE FUNDAÇÕES ? CNAE 4391-6/00; MONTAGEM E DESMONTAGEM DE ANDAIMES E OUTRAS ESTRUTURAS TEMPORÁRIAS ? CNAE 4399-1/02; OBRAS DE ALVENARIA ? CNAE 4399-1/03; SERVIÇOS DE OPERAÇÃO E FORNECIMENTO DE EQUIPAMENTOS PARA TRANSPORTE E ELEVAÇÃO DE CARGAS E PESSOAS PARA USO EM OBRAS ? CNAE 4399-1/04; PERFURAÇÃO E CONSTRUÇÃO DE POÇOS DE ÁGUA ? CNAE 4399-1/05; CORRETAGEM NA COMPRA E VENDA E AVALIAÇÃO DE IMÓVEIS ? CNAE 6821-8/01; GESTÃO E ADMINISTRAÇÃO DA PROPRIEDADE IMOBILIÁRIA ? CNAE 6822-6/00; SERVIÇOS DE ARQUITETURA ? CNAE 7111-1/00; SERVIÇOS DE ENGENHARIA ? CNAE 7112-0/00; SERVIÇOS DE CARTOGRAFIA, TOPOGRAFIA E GEODÉSIA ? CNAE 7119-7/01; SERVIÇOS DE DESENHO TÉCNICO RELACIONADOS À ARQUITETURA E ENGENHARIA ? CNAE 7119-7/03; SERVIÇOS DE PERÍCIA TÉCNICA RELACIONADOS À SEGURANÇA DO TRABALHO ? CNAE 7119-7/04; ATIVIDADES TÉCNICAS RELACIONADAS À ENGENHARIA E ARQUITETURA ? CNAE 7119-7/99; PROMOÇÃO DE VENDAS ? CNAE 7319-0/02; ? LOCAÇÃO DE AUTOMÓVEIS SEM CONDUTOR ? CNAE 7711-0/00; ALUGUEL DE MÁQUINAS E EQUIPAMENTOS PARA CONSTRUÇÃO SEM OPERADOR, EXCETO ANDAIMES ? CNAE 7732-2/01; ALUGUEL DE ANDAIMES ? CNAE 7732-2/02; ATIVIDADES PAISAGÍSTICAS ? CNAE 8130-3/00. ***** CONFORME CONTRATO DE CONSTITUIÇÃO DA SOCIEDADE LIMITADA, REGISTRADO NA JUCEP EM 26/02/2024. ***** OBS.: HABILITADA PARA EXECUÇÃO DAS ATIVIDADES TÉCNICAS DESCRITAS EM SEU OBJETO SOCIAL, EXCLUSIVAMENTE NO ÂMBITO DAS ATRIBUIÇÕES DO PROFISSIONAL DO SEU QUADRO TÉCNICO.

Restrições Relativas ao Objetivo Social:

Endereço Matriz: RUA JOSÉ PEREIRA FONTES, 38, GALPÃO A, ESTAÇÃO, SOUSA, PB, 58807330

Tipo de Registro: Registro Definitivo de Empresa

Data Inicial: 10/04/2025

Data Final: Indefinido

Registro Regional: 0003607143DDPB

Descrição

CERTIDÃO DE REGISTRO E QUITAÇÃO PESSOA JURÍDICA

Informações / Notas

- A capacidade técnico-profissional da empresa é comprovada pelo conjunto dos acervos técnicos dos profissionais constantes de seu quadro técnico.
- Esta certidão perderá a validade, caso ocorra qualquer alteração posterior dos elementos cadastrais nela contidos

Última Anuidade Paga

Ano: 2025 (1/1)





CERTIDÃO DE REGISTRO E QUITAÇÃO
PESSOA JURÍDICA
 Lei Federal Nº 5194 de 24 de Dezembro de 1966

CREA-PB

Nº 220254/2025

Emissão: 01/08/2025

Validade: 28/01/2026

Chave: A8ZxW

Conselho Regional de Engenharia e Agronomia da Paraíba

Autos de Infração

Nada consta

Responsáveis Técnicos

Profissional: DANILLO VIDERES E SILVA

Registro: 1618444395

CPF: ***.280.994-**

Data Início: 01/08/2025

Data Fim: Indefinido

Data Fim de Contrato: Indefinido

Títulos do Profissional:

ENGENHEIRO AMBIENTAL

Atribuição: ARTIGO 2, DA RESOLUCAO 447 2000 DO CONFEA. RESPONSABILIZAR-SE TECNICAMENTE POR SERVIÇOS DE PLANO DE GERENCIAMENTO DE RESÍDUOS OU SERVIÇO DE SAÚDE- PGRSS.

ENGENHEIRO DE SEGURANÇA DO TRABALHO

Atribuição: Artigo 4º da Resolução 359/91

ENGENHEIRO CIVIL

Atribuição: PARÁGRAFO 1º DO ART. 5º DA RES. 1073/2016, DO CONFEA, REFERENTES ÀS ATRIBUIÇÕES CONSTANTES NO ART. 7º DA RES. 218/73, ATIVIDADES DO ART. 7º DA LEI Nº 5.194/66 E OS ARTIGOS 28 E 29 DO DECRETO 23569/33, NOS TERMOS DO ART. 6º DA RES. 1073/2016.

Tipo de Responsabilidade: RESPONSABIL TÉCNICO

Profissional: DJALMA LACERDA LOPES SEGUNDO

Registro: 1618864394

CPF: ***.832.674-**

Data Início: 10/04/2025

Data Fim: Indefinido

Data Fim de Contrato: Indefinido

Títulos do Profissional:

ENGENHEIRO ELETRICISTA

Atribuição: Artigos 8 e 9, combinados com o 25, da Res. 218 73 do CONFEA

Tipo de Responsabilidade: RESPONSABIL TÉCNICO

Profissional: LUIS HENRIQUE BATISTA GADELHA DE OLIVEIRA

Registro: 1618712101

CPF: ***.395.004-**

Data Início: 23/04/2025

Data Fim: Indefinido

Data Fim de Contrato: Indefinido

Títulos do Profissional:

ENGENHEIRO CIVIL

Atribuição: Artigo 5 da Resolucao 1.073 2016 do CONFEA, para o desempenho das competencias relacionadas no artigo 7 da Resolucao 218 73 do CONFEA.

Tipo de Responsabilidade: RESPONSABIL TÉCNICO

Sócios

Sócio: CAIQUE MIGUEL SARMENTO COSTA

CPF: ***.281.064-**

Função: EMPRESÁRIO

Sócio: CARLOS TEODORO DOS SANTOS NETO

CPF: ***.229.584-**

Função: EMPRESÁRIO

Sócio: DJALMA LACERDA LOPES SEGUNDO

CPF: ***.832.674-**

Função: ENGENHEIRO ELETRICISTA





CERTIDÃO DE REGISTRO E QUITAÇÃO
PESSOA FÍSICA
Lei Federal Nº 5194 de 24 de Dezembro de 1966

CREA-PB

Nº 216273/2025
Emissão: 25/04/2025
Validade: 31/03/2026
Chave: 3BD52

Conselho Regional de Engenharia e Agronomia da Paraíba

CERTIFICAMOS que o profissional mencionado encontra-se registrado neste Conselho, nos termos da Lei 5.194/66, de 24/12/1966, conforme os dados acima. CERTIFICAMOS, ainda, face o estabelecimento nos artigos 68 e 69 da referida Lei, que o interessado não se encontra em débito com o CREA-PB.

Interessado(a)

Profissional: LUIS HENRIQUE BATISTA GADELHA DE OLIVEIRA
Registro: 1618712101
CPF: ***.395.004-**
Endereço: *****

Tipo de Registro: Registro Definitivo de Profissional (DIPLOMADO NO PAÍS)
Data de registro: 19/07/2019

Título(s)

GRADUAÇÃO

ENGENHEIRO CIVIL

Atribuição: Artigo 5 da Resolução 1.073 2016 do CONFEA, para o desempenho das competências relacionadas no artigo 7 da Resolução 218 73 do CONFEA.

Restrições: Sem Identificação

Instituição de Ensino: LACERDA & GOLDFARB LTDA-EPP

Data de Formação: 19/06/2019

Descrição

CERTIDÃO DE REGISTRO E QUITAÇÃO PESSOA FÍSICA

Informações / Notas

- A falsificação deste documento constitui-se em crime previsto no Código Penal Brasileiro, sujeitando o(a) autor(a) à respectiva ação penal.
- CERTIFICAMOS que caso ocorra(m) alteração(ões) no(s) elemento(s) contido(s) neste documento, esta Certidão perderá a sua validade para todos os efeitos.
- Esta certidão perderá a validade, caso ocorra qualquer alteração posterior dos elementos cadastrais nela contidos.
- Válido em todo território nacional.

Última Anuidade Paga

Ano: 2025 (1/1)

Autos de Infração

Nada consta

Responsabilidades Técnicas

Empresa: AWESOME ENGENHARIA LTDA

Registro: 0003607143

CNPJ: 54.066.400/0001-29

Data Início: 23/04/2025

Data Fim: Indefinido

Data Fim de Contrato: Indefinido

Tipo de Responsabilidade: RESPONSABILIDADE TÉCNICA

Carga Horária: Domingo: Nenhum horário cadastrado para este dia; Segunda-Feira: 08:00:00 às 14:00:00; Terça-Feira: 08:00:00 às 14:00:00; Quarta-Feira: 08:00:00 às 14:00:00; Quinta-Feira: 08:00:00 às 14:00:00; Sexta-Feira: 08:00:00 às 14:00:00; Sábado: Nenhum horário cadastrado para este dia;

Observação: CONTRATO





CERTIDÃO DE REGISTRO E QUITAÇÃO
PESSOA FÍSICA
Lei Federal Nº 5194 de 24 de Dezembro de 1966

CREA-PB

Nº 219840/2025

Emissão: 23/07/2025

Validade: 31/03/2026

Chave: 1D8W3

Conselho Regional de Engenharia e Agronomia da Paraíba

CERTIFICAMOS que o profissional mencionado encontra-se registrado neste Conselho, nos termos da Lei 5.194/66, de 24/12/1966, conforme os dados acima. CERTIFICAMOS, ainda, face o estabelecimento nos artigos 68 e 69 da referida Lei, que o interessado não se encontra em débito com o CREA-PB.

Interessado(a)

Profissional: DJALMA LACERDA LOPES SEGUNDO

Registro: 1618864394

CPF: ***.832.674-**

Endereço: *****

Tipo de Registro: Registro Definitivo de Profissional (DIPLOMADO NO PAÍS)

Data de registro: 13/09/2019

Título(s)

GRADUAÇÃO

ENGENHEIRO ELETRICISTA

Atribuição: Artigos 8 e 9, combinados com o 25, da Res. 218 73 do CONFEA

Restrições: Sem Identificação

Instituição de Ensino: UNIVERSIDADE FEDERAL DE CAMPINA GRANDE

Data de Formação: 08/08/2019

Descrição

CERTIDÃO DE REGISTRO E QUITAÇÃO PESSOA FÍSICA

Informações / Notas

- A falsificação deste documento constitui-se em crime previsto no Código Penal Brasileiro, sujeitando o(a) autor(a) à respectiva ação penal.
- CERTIFICAMOS que caso ocorra(m) alteração(ões) no(s) elemento(s) contido(s) neste documento, esta Certidão perderá a sua validade para todos os efeitos.
- Esta certidão perderá a validade, caso ocorra qualquer alteração posterior dos elementos cadastrais nela contidos.
- Válido em todo território nacional.

Última Anuidade Paga

Ano: 2025 (6/6)

Autos de Infração

Nada consta

Responsabilidades Técnicas

Empresa: AWESOME ENGENHARIA LTDA

Registro: 0003607143

CNPJ: 54.066.400/0001-29

Data Início: 10/04/2025

Data Fim: Indefinido

Data Fim de Contrato: Indefinido

Tipo de Responsabilidade: RESPONSABIL TÉCNICO

Carga Horária: Domingo: Nenhum horário cadastrado para este dia; Segunda-Feira: 08:00:00 às 12:00:00 e 14:00:00 às 18:00:00; Terça-Feira: 08:00:00 às 12:00:00 e 14:00:00 às 18:00:00; Quarta-Feira: 08:00:00 às 12:00:00 e 14:00:00 às 18:00:00; Quinta-Feira: 08:00:00 às 12:00:00 e 14:00:00 às 18:00:00; Sexta-Feira: 08:00:00 às 12:00:00 e 14:00:00 às 18:00:00; Sábado: Nenhum horário cadastrado para este dia;

Observação: SÓCIO: 08 H/DIA - 1222168/2025

Empresa: MELIUS PROJETOS LTDA ME

Registro: 0003549658

CNPJ: 47.187.363/0001-41

Data Início: 01/04/2024

Data Fim: Indefinido

Data Fim de Contrato: Indefinido

Tipo de Responsabilidade: RESPONSABIL TÉCNICO

Carga Horária: Domingo: Nenhum horário cadastrado para este dia; Segunda-Feira: 06:00:00 às 08:00:00 e 17:30:00 às 20:30:00; Terça-Feira: 06:00:00 às 08:00:00 e 17:30:00 às 20:30:00; Quarta-Feira: 06:00:00 às 08:00:00 e 17:30:00 às 20:30:00; Quinta-Feira: 06:00:00 às 08:00:00 e 17:30:00 às 20:30:00; Sexta-Feira: 06:00:00 às 08:00:00 e 17:30:00 às 20:30:00; Sábado: 13:00:00 às 18:00:00;

Observação: CONTRATO





Certidão de Acervo Operacional - CAO

Lei Federal Nº 5194 de 24 de Dezembro de 1966
 Lei Federal Nº 6496 de 07 de Dezembro de 1977
 Resolução Nº 1050 de 13 de Dezembro de 2013
 Resolução Nº 1137 de 31 de Março de 2023

CREA-PB

Certidão de Acervo Operacional - CAO

219568/2025

Conselho Regional de Engenharia e Agronomia da Paraíba

CERTIFICAMOS, em cumprimento ao disposto na Resolução n. 1.137 de 31 de março de 2023, do confea, que consta dos assentamentos deste Conselho Regional de Engenharia e Agronomia do Estado da Paraíba - CREAPB, O Acervo Operacional da empresa referente à(s) Anotação(ões) de Responsabilidade Técnica - ART abaixo discriminada(s).

Empresa: **AWESOME ENGENHARIA LTDA**
 Registro: **0003607143DDPB**

Profissional: **DJALMA LACERDA LOPES SEGUNDO**
 Registro: **11149182019PB** RNP: **1618864394**
 Título profissional: ENGENHEIRO ELETRICISTA

Número da ART: **PB20250735251** Tipo de ART: OBRA / SERVIÇO
 Forma de registro: SUBSTITUIÇÃO
 Empresa contratada: **AWESOME ENGENHARIA LTDA**

Registrada em: 03/07/2025 Baixada em: 15/07/2025
 Participação técnica: INDIVIDUAL

Contratante: **SUPERMERCADO ENEAS LTDA**
 Endereço do contratante: RUA TOME DE GUERRA PASSOS
 Complemento:
 Cidade: **SÃO JOÃO DO RIO DO PEIXE**
 Contrato:
 Valor do contrato: R\$ 280.000,00
 Ação institucional: Outros
 Endereço da obra/serviço: RUA TOME DE GUERRA PASSOS
 Complemento: -6.7259516,-38.4475306
 Cidade: **SÃO JOÃO DO RIO DO PEIXE**
 Coordenadas Geográficas: -06.725951, -38.447530

CPF/CNPJ: **03.510.794/0001-21**
 Nº: S/N
 Bairro: GRUTA
 UF: PB CEP: 58910000

Data de início: 24/04/2025 Previsão de término: 24/07/2025
 Finalidade: Comercial
 Proprietário: SUPERMERCADO ENEAS LTDA

Nº: S/N
 Bairro: GRUTA
 UF: PB CEP: 58910000

CPF/CNPJ: 03.510.794/0001-21

Atividade Técnica: **14 - Elaboração** ELETROTÉCNICA > INSTALAÇÕES ELÉTRICAS > DE ATERRAMENTO > #11.10.11.4 - DE REDE DE DISTRIBUIÇÃO SECUNDÁRIA OU BAIXA TENSÃO 80 - Projeto 1.00 unidade; **14 - Elaboração** ELETROTÉCNICA > INSTALAÇÕES ELÉTRICAS > DE DISPOSITIVOS DE PROTEÇÃO > #11.10.12.1 - CONTRA SURTOS DE SOBRECARGAS ELÉTRICAS 80 - Projeto 1.00 unidade; **14 - Elaboração** ELETROTÉCNICA > INSTALAÇÕES ELÉTRICAS > DE INSTALAÇÕES ELÉTRICAS EM BAIXA TENSÃO > #11.10.1.2 - PARA FINS COMERCIAIS 80 - Projeto 380.00 volt; **14 - Elaboração** ELETROTÉCNICA > INSTALAÇÕES ELÉTRICAS > DE TUBULAÇÃO PARA INSTALAÇÕES ELÉTRICAS EM BAIXA TENSÃO > #11.10.2.2 - PARA FINS COMERCIAIS 80 - Projeto 150.00 metro; **14 - Elaboração** ELETROTÉCNICA > INSTALAÇÕES ELÉTRICAS > DE CABLAGEM PARA INSTALAÇÕES ELÉTRICAS EM BAIXA TENSÃO > #11.10.3.2 - PARA FINS COMERCIAIS 80 - Projeto 150.00 metro; **14 - Elaboração** ELETROTÉCNICA > SISTEMAS DE PROTEÇÃO CONTRA DESCARGAS ATMOSFÉRICAS - SPDA > #11.12.1 - DE SISTEMAS DE PROTEÇÃO CONTRA DESCARGAS ATMOSFÉRICAS - SPDA 80 - Projeto 1.00 unidade; **14 - Elaboração** ELETROTÉCNICA > EQUIPAMENTOS ELÉTRICOS > #11.4.11 - DE PAINEL SOLAR FOTOVOLTAICO 80 - Projeto 87.00 unidade; **14 - Elaboração** ELETROTÉCNICA > EQUIPAMENTOS ELÉTRICOS > #11.4.9 - DE QUADRO DE DISTRIBUIÇÃO ELÉTRICA 80 - Projeto 380.00 volt; **14 - Elaboração** ELETROTÉCNICA > SISTEMAS DE ENERGIA ELÉTRICA > DE SISTEMA DE GERAÇÃO DE ENERGIA > #11.9.1.5 - SOLAR 80 - Projeto 60.90 quilowatt(s) pico; **14 - Elaboração** ELETROTÉCNICA > SISTEMAS DE ENERGIA ELÉTRICA > DE EFICIÊNCIA ENERGÉTICA > #11.9.26.3 - POR BANCO DE CAPACITORES 80 - Projeto 10.00 quilovolt-ampère; **14 - Elaboração** ELETROTÉCNICA > SISTEMAS DE ENERGIA ELÉTRICA > #11.9.4 - DE MICROGERAÇÃO DISTRIBUÍDA 12 - Como construído - 'As built' 45.00 quilowatt; **14 - Elaboração** ELETROTÉCNICA > SISTEMAS DE ENERGIA ELÉTRICA > #11.9.4 - DE MICROGERAÇÃO DISTRIBUÍDA 80 - Projeto 45.00 quilowatt; **14 - Elaboração** ELETROTÉCNICA > SISTEMAS DE ENERGIA ELÉTRICA > #11.9.4 - DE MICROGERAÇÃO DISTRIBUÍDA 84 - Treinamento 1.00 unidade; **14 - Elaboração** TELECOMUNICAÇÕES > SISTEMAS DE TELECOMUNICAÇÃO > #15.1.1 - DE SISTEMAS DE TELECOMUNICAÇÃO 80 - Projeto 1.00 unidade; **16 - Execução** ELETROTÉCNICA > INSTALAÇÕES ELÉTRICAS > DE ATERRAMENTO > #11.10.11.4 - DE REDE DE DISTRIBUIÇÃO SECUNDÁRIA OU BAIXA TENSÃO 46 - Execução de instalação 1.00 unidade; **16 - Execução** ELETROTÉCNICA > INSTALAÇÕES ELÉTRICAS > DE DISPOSITIVOS DE PROTEÇÃO > #11.10.12.1 - CONTRA SURTOS DE SOBRECARGAS ELÉTRICAS 46 - Execução de instalação 1.00 unidade; **16 - Execução** ELETROTÉCNICA > INSTALAÇÕES ELÉTRICAS > DE INSTALAÇÕES ELÉTRICAS EM BAIXA TENSÃO > #11.10.1.2 - PARA FINS COMERCIAIS 46 - Execução de instalação 380.00 volt; **16 - Execução** ELETROTÉCNICA > INSTALAÇÕES ELÉTRICAS > DE TUBULAÇÃO PARA INSTALAÇÕES ELÉTRICAS EM BAIXA TENSÃO > #11.10.2.2 - PARA FINS COMERCIAIS 46 - Execução de instalação 150.00 metro; **16 - Execução** ELETROTÉCNICA > INSTALAÇÕES ELÉTRICAS > DE CABLAGEM PARA INSTALAÇÕES ELÉTRICAS EM BAIXA TENSÃO > #11.10.3.2 - PARA FINS COMERCIAIS 46 - Execução de instalação 150.00 metro; **16 - Execução** ELETROTÉCNICA > SISTEMAS DE PROTEÇÃO CONTRA DESCARGAS ATMOSFÉRICAS - SPDA > #11.12.1 - DE SISTEMAS DE PROTEÇÃO CONTRA DESCARGAS ATMOSFÉRICAS - SPDA 46 - Execução de instalação 1.00 unidade; **16 - Execução** ELETROTÉCNICA > EQUIPAMENTOS ELÉTRICOS > #11.4.11 - DE PAINEL SOLAR FOTOVOLTAICO 46 - Execução de instalação 87.00 unidade; **16 - Execução** ELETROTÉCNICA > EQUIPAMENTOS ELÉTRICOS > #11.4.9 - DE QUADRO DE DISTRIBUIÇÃO ELÉTRICA 46 - Execução de instalação 380.00 volt; **16 - Execução** ELETROTÉCNICA > SISTEMAS DE ENERGIA ELÉTRICA > DE SISTEMA DE GERAÇÃO DE ENERGIA > #11.9.1.5 - SOLAR 36 - Ensaio 60.90 quilowatt(s) pico; **16 - Execução** ELETROTÉCNICA > SISTEMAS DE ENERGIA ELÉTRICA > DE SISTEMA DE GERAÇÃO DE ENERGIA > #11.9.1.5 - SOLAR 46 - Execução de instalação 60.90 quilowatt(s) pico; **16 - Execução** ELETROTÉCNICA > SISTEMAS DE ENERGIA ELÉTRICA > DE EFICIÊNCIA ENERGÉTICA > #11.9.26.3 - POR BANCO DE CAPACITORES 46 - Execução de instalação 10.00 quilovolt-ampère; **16 - Execução** ELETROTÉCNICA > SISTEMAS DE ENERGIA ELÉTRICA > #11.9.4 - DE MICROGERAÇÃO DISTRIBUÍDA 36 - Ensaio 45.00 quilowatt; **16 - Execução** ELETROTÉCNICA > SISTEMAS DE ENERGIA ELÉTRICA > #11.9.4 - DE MICROGERAÇÃO DISTRIBUÍDA 46 - Execução de instalação 45.00 quilowatt; **16 - Execução** ELETROTÉCNICA > SISTEMAS DE ENERGIA ELÉTRICA > #11.9.4 - DE MICROGERAÇÃO DISTRIBUÍDA 84 - Treinamento 1.00 unidade; **16 - Execução** TELECOMUNICAÇÕES > SISTEMAS DE TELECOMUNICAÇÃO > #15.1.1 - DE SISTEMAS DE TELECOMUNICAÇÃO 46 - Execução de instalação 1.00 unidade; **23 - Supervisão** ELETROTÉCNICA > SISTEMAS DE EN





Certidão de Acervo Operacional - CAO

Lei Federal Nº 5194 de 24 de Dezembro de 1966
 Lei Federal Nº 6496 de 07 de Dezembro de 1977
 Resolução Nº 1050 de 13 de Dezembro de 2013
 Resolução Nº 1137 de 31 de Março de 2023

CREA-PB

Certidão de Acervo Operacional - CAO

219568/2025

Conselho Regional de Engenharia e Agronomia da Paraíba

ELÉTRICA > #11.9.4 - DE MICROGERAÇÃO DISTRIBUÍDA 70 - Monitoramento 45.00 quilowatt;

Observações

ANOTAÇÃO DE RESPONSABILIDADE TÉCNICA DE PROJETO PARA HOMOLOGAÇÃO JUNTO À CONCESSIONÁRIA DE ENERGIA LOCAL E AGÊNCIA NACIONAL DE ENERGIA ELÉTRICA (ANEEL), EXECUÇÃO, COMISSIONAMENTO, MANUTENÇÃO, MONITORAMENTO E TREINAMENTO DE SISTEMA FOTOVOLTAICO CONECTADO À REDE ELÉTRICA, NA MODALIDADE AUTO CONSUMO REMOTO, COM POTÊNCIA AC DE INVERSOR DE 45kW e POTÊNCIA CC DE MÓDULOS FOTOVOLTAICOS DE 60,90kWp, INSTALADOS SOBRE ESTRUTURA DE ESTACIONAMENTO (CARPOT) DE VEÍCULOS DE GRANDE E PEQUENO PORTE, EM ESTRUTURAS METÁLICAS COM FUNDAÇÃO DE CONCRETO ARMADO E TELHADO METÁLICO, CONTEMPLANDO INSTALAÇÃO DE SPDA E ATERRAMENTO DE TODA A ESTRUTURA E DO SISTEMA FOTOVOLTAICO, CONSTRUÇÃO DE REDE ELÉTRICA DE BAIXA TENSÃO EM 220/380V, MONTAGEM E LIGAÇÃO DE QUADRO GERAL DE BAIXA TENSÃO, PROJETO E EXECUÇÃO DE CABEAMENTO ESTRUTURADO PARA TAMBÉM ATENDER O SISTEMA DE MONITORAMENTO REMOTO DO SISTEMA FOTOVOLTAICO COM TODOS OS DADOS DE OPERAÇÃO DO SISTEMA (GERAÇÃO, POTÊNCIAS, CORRENTES CC, CORRENTES AC, FREQUÊNCIA, ENTRE OUTROS), PROJETO E EXECUÇÃO DE CFTV (CIRCUITO FECHADO DE TELEVISÃO) PARA MONITORAMENTO DA ÁREA, CONSTRUÇÃO DE VALAS E CAIXAS DE PASSAGEM PARA REDES ELÉTRICAS SUBTERRÂNEAS CC E AC, E INSTALAÇÃO DE COMPENSADOR DE REATIVOS (BANCO DE CAPACITORES) DE 10kVar. SERÃO INSTALADOS 87 MÓDULOS FOTOVOLTAICOS MONOCRISTALINOS (COM TECNOLOGIA HJT E BIFACIAL) DA FABRICANTE TSUN COM POTÊNCIA INDIVIDUAL DOS MÓDULOS FOTOVOLTAICOS DE 700W (POTÊNCIA TOTAL DE 60,90kWp), QUE SERÃO CONECTADOS A 2 (DOIS) INVERSORES DA FABRICANTE SAJ COM POTÊNCIA INDIVIDUAL DE 30kW e 15kW, RESPECTIVAMENTE, RESULTANDO EM UMA POTÊNCIA TOTAL AC DE 45kW. DENTRO DAS ATRIBUIÇÕES DOS SERVIÇOS DE ENGENHARIA A SEREM REALIZADOS, ESTÃO O COMISSIONAMENTO DO SISTEMA, TREINAMENTO PARA O CONTRATANTE (PARA ATÉ 20 PESSOAS) E REALIZAÇÃO DE MANUTENÇÃO GERAL DO SISTEMA DURANTE O PERÍODO DE 2 (DOIS) ANOS, COM FREQUÊNCIA TRIMESTRAL, DE FORMA A GARANTIR UMA TAXA DE DESEMPENHO (PERFORMANCE RATIO) DE NO MÍNIMO 85%. O LOCAL DA INSTALAÇÃO É NA RUA TOME DA GUERRA PASSOS, S/N, GRUTA, SÃO JOÃO DO RIO DO PEIXE/PB, CEP: 58910-000, COMPREENDENDO UMA ÁREA DE 600m².

Informações Complementares

Certidão de Acervo Operacional – CAO nº 219568/2025

16/07/2025, 15:28

0z1Ww

- A autenticidade e a validade desta certidão devem ser confirmadas no site do CREA/PB;
- A CAO é válida em todo o território nacional;
- A CAO perderá a validade no caso de modificação dos dados técnicos qualitativos ou quantitativos nela contidos em razão de substituição ou anulação de ART;

- A falsificação deste documento constitui crime previsto no Código Penal Brasileiro, sujeitando o autor à respectiva ação penal.

A autenticidade desta Certidão pode ser verificada em: <http://crea-pb.sitac.com.br/publico/>, com a chave: 0z1Ww





Certidão de Acervo Operacional - CAO
 Resolução Nº 218 de 29 de Junho de 1973
 Resolução Nº 1137 de 31 de Março de 2023
 Resolução Nº 1050 de 13 de Dezembro de 2013

CREA-RN

Certidão de Acervo Operacional - CAO

1454090/2025

Conselho Regional de Engenharia e Agronomia do Rio Grande do Norte

CERTIFICAMOS, em cumprimento ao disposto na Resolução nº 1137/2023, de 31 de março de 2023, do Confea, que consta dos assentamentos deste Conselho Regional de Engenharia e Agronomia do Rio Grande do Norte - Crea-RN, o Acervo Operacional da empresa, referente à(s) Anotação(ões) de Responsabilidade Técnica - ART abaixo discriminada(s).

Empresa: **AWESOME ENGENHARIA LTDA**
 Registro: **2200013578VEPB**

Profissional: **DJALMA LACERDA LOPES SEGUNDO**
 Registro: **1224/IRA RN** RNP: **1618864394**
 Título profissional: ENGENHEIRO ELETRICISTA

Número da ART: **RN20250807561** Tipo de ART: Obra/Serviço
 Forma de registro: INICIAL
 Empresa contratada: **AWESOME ENGENHARIA LTDA**

Registrada em: 26/05/2025 Baixada em: 26/05/2025
 Participação técnica: INDIVIDUAL

Contratante: **F A CONSTANTINO LTDA**
 Endereço do contratante: RUA HEMETERIO CONEGUNDES
 Complemento: FT
 Cidade: GROSSOS
 Contrato:
 Valor do contrato: R\$ 60.000,00
 Ação institucional: NÃO SE APLICA
 Endereço da obra/serviço: RUA HEMETERIO CONEGUNDES
 Complemento: FT
 Cidade: GROSSOS
 Coordenadas Geográficas: -04.966542, -37.186274

CPF/CNPJ: **02.894.221/0001-86**
 Nº: 39
 Bairro: CENTRO/AREA URBANA
 UF: RN CEP: 59675000

Data de início: 10/04/2025 Previsão de término: 10/06/2025
 Finalidade: Comercial
 Proprietário: F A CONSTANTINO LTDA

Nº: 39
 Bairro: CENTRO/AREA URBANA
 UF: RN CEP: 59675000

CPF/CNPJ: 02.894.221/0001-86

Atividade Técnica: **14 - Elaboração** ELETROTÉCNICA > INSTALAÇÕES ELÉTRICAS > DE ATERRAMENTO > #11.10.11.4 - DE REDE DE DISTRIBUIÇÃO SECUNDÁRIA OU BAIXA TENSÃO 80 - Projeto 1.00 unidade; **14 - Elaboração** ELETROTÉCNICA > INSTALAÇÕES ELÉTRICAS > DE DISPOSITIVOS DE PROTEÇÃO > #11.10.12.1 - CONTRA SURTOS DE SOBRECARGAS ELÉTRICAS 80 - Projeto 250.00 ampère; **14 - Elaboração** ELETROTÉCNICA > INSTALAÇÕES ELÉTRICAS > DE INSTALAÇÕES ELÉTRICAS EM BAIXA TENSÃO > #11.10.1.2 - PARA FINS COMERCIAIS 80 - Projeto 380.00 volt; **14 - Elaboração** ELETROTÉCNICA > INSTALAÇÕES ELÉTRICAS > DE CABLAGEM PARA INSTALAÇÕES ELÉTRICAS EM BAIXA TENSÃO > #11.10.3.2 - PARA FINS COMERCIAIS 80 - Projeto 1.00 quilovolt; **14 - Elaboração** ELETROTÉCNICA > INSTALAÇÕES ELÉTRICAS > DE TUBULAÇÃO PARA INSTALAÇÕES ELÉTRICAS EM ALTA TENSÃO > #11.10.8.2 - PARA FINS COMERCIAIS 80 - Projeto 200.00 metro; **14 - Elaboração** ELETROTÉCNICA > SISTEMAS DE ILUMINAÇÃO > #11.11.1 - DE SISTEMAS DE ILUMINAÇÃO 80 - Projeto 60.00 unidade; **14 - Elaboração** ELETROTÉCNICA > SISTEMAS DE PROTEÇÃO CONTRA DESCARGAS ATMOSFÉRICAS - SPDA > #11.12.1 - DE SISTEMAS DE PROTEÇÃO CONTRA DESCARGAS ATMOSFÉRICAS - SPDA 80 - Projeto 1.00 unidade; **14 - Elaboração** ELETROTÉCNICA > CONVERSÃO DE ENERGIA > DE CONVERSÃO DE ENERGIA > #11.2.1.1 - SISTEMAS DE CONVERSÃO DE ENERGIA 80 - Projeto 1.00 unidade; **14 - Elaboração** ELETROTÉCNICA > EQUIPAMENTOS ELÉTRICOS > #11.4.11 - DE PAINEL SOLAR FOTOVOLTAICO 80 - Projeto 268.00 unidade; **14 - Elaboração** ELETROTÉCNICA > EQUIPAMENTOS ELÉTRICOS > #11.4.11 - DE PAINEL SOLAR FOTOVOLTAICO 80 - Projeto 150.08 quiloWatt(s) pico; **14 - Elaboração** ELETROTÉCNICA > EQUIPAMENTOS ELÉTRICOS > #11.4.9 - DE QUADRO DE DISTRIBUIÇÃO ELÉTRICA 80 - Projeto 1.00 unidade; **14 - Elaboração** ELETROTÉCNICA > SISTEMAS DE ENERGIA ELÉTRICA > DE SISTEMA DE GERAÇÃO DE ENERGIA > #11.9.1.5 - SOLAR 80 - Projeto 110.00 quilowatt; **14 - Elaboração** ELETROTÉCNICA > SISTEMAS DE ENERGIA ELÉTRICA > DE EFICIÊNCIA ENERGÉTICA > #11.9.26.3 - POR BANCO DE CAPACITORES 80 - Projeto 40.00 quilovolt-ampère; **14 - Elaboração** ELETROTÉCNICA > SISTEMAS DE ENERGIA ELÉTRICA > #11.9.5 - DE MINIGERAÇÃO DISTRIBUÍDA 12 - Como construído - 'As built' 150.08 quiloWatt(s) pico; **14 - Elaboração** ELETROTÉCNICA > SISTEMAS DE ENERGIA ELÉTRICA > #11.9.5 - DE MINIGERAÇÃO DISTRIBUÍDA 80 - Projeto 110.00 quilowatt; **14 - Elaboração** TELECOMUNICAÇÕES > SISTEMAS DE TELECOMUNICAÇÃO > #15.1.1 - DE SISTEMAS DE TELECOMUNICAÇÃO 80 - Projeto 1.00 unidade; **16 - Execução** ELETROTÉCNICA > INSTALAÇÕES ELÉTRICAS > DE ATERRAMENTO > #11.10.11.4 - DE REDE DE DISTRIBUIÇÃO SECUNDÁRIA OU BAIXA TENSÃO 46 - Execução de instalação 1.00 unidade; **16 - Execução** ELETROTÉCNICA > INSTALAÇÕES ELÉTRICAS > DE DISPOSITIVOS DE PROTEÇÃO > #11.10.12.1 - CONTRA SURTOS DE SOBRECARGAS ELÉTRICAS 46 - Execução de instalação 250.00 ampère; **16 - Execução** ELETROTÉCNICA > INSTALAÇÕES ELÉTRICAS > DE INSTALAÇÕES ELÉTRICAS EM BAIXA TENSÃO > #11.10.1.2 - PARA FINS COMERCIAIS 14 - Condução de equipe de instalação 380.00 volt; **16 - Execução** ELETROTÉCNICA > INSTALAÇÕES ELÉTRICAS > DE CABLAGEM PARA INSTALAÇÕES ELÉTRICAS EM BAIXA TENSÃO > #11.10.3.2 - PARA FINS COMERCIAIS 46 - Execução de instalação 1.00 quilovolt; **16 - Execução** ELETROTÉCNICA > INSTALAÇÕES ELÉTRICAS > DE TUBULAÇÃO PARA INSTALAÇÕES ELÉTRICAS EM ALTA TENSÃO > #11.10.8.2 - PARA FINS COMERCIAIS 46 - Execução de instalação 200.00 metro; **16 - Execução** ELETROTÉCNICA > SISTEMAS DE ILUMINAÇÃO > #11.11.1 - DE SISTEMAS DE ILUMINAÇÃO 46 - Execução de instalação 60.00 unidade; **16 - Execução** ELETROTÉCNICA > SISTEMAS DE PROTEÇÃO CONTRA DESCARGAS ATMOSFÉRICAS - SPDA > #11.12.1 - DE SISTEMAS DE PROTEÇÃO CONTRA DESCARGAS ATMOSFÉRICAS - SPDA 46 - Execução de instalação 1.00 unidade; **16 - Execução** ELETROTÉCNICA > CONVERSÃO DE ENERGIA > DE CONVERSÃO DE ENERGIA > #11.2.1.1 - SISTEMAS DE CONVERSÃO DE ENERGIA 46 - Execução de instalação 1.00 unidade; **16 - Execução** ELETROTÉCNICA > CONVERSÃO DE ENERGIA > DE CONVERSÃO DE ENERGIA > #11.2.1.1 - SISTEMAS DE CONVERSÃO DE ENERGIA 47 - Execução de manutenção 1.00 unidade; **16 - Execução** ELETROTÉCNICA > CONVERSÃO DE ENERGIA > DE CONVERSÃO DE ENERGIA > #11.2.1.1 - SISTEMAS DE CONVERSÃO DE ENERGIA 47 - Execução de manutenção 1.00 unidade; **16 - Execução** ELETROTÉCNICA > CONVERSÃO DE ENERGIA > DE CONVERSÃO DE ENERGIA > #11.2.1.1 - SISTEMAS DE CONVERSÃO DE ENERGIA 70 - Monitoramento 1.00 unidade; **16 - Execução** ELETROTÉCNICA > EQUIPAMENTOS ELÉTRICOS > #11.4.11 - DE PAINEL SOLAR FOTOVOLTAICO 46 - Execução de instalação 268.00 unidade; **16 - Execução** ELETROTÉCNICA > EQUIPAMENTOS ELÉTRICOS > #11.4.11 - DE PAINEL SOLAR FOTOVOLTAICO 46 - Execução de instalação 150.08 quiloWatt(s) pic





Certidão de Acervo Operacional - CAO
 Resolução Nº 218 de 29 de Junho de 1973
 Resolução Nº 1137 de 31 de Março de 2023
 Resolução Nº 1050 de 13 de Dezembro de 2013

CREA-RN

Certidão de Acervo Operacional - CAO

1454090/2025

Conselho Regional de Engenharia e Agronomia do Rio Grande do Norte

Execução ELETROTÉCNICA > EQUIPAMENTOS ELÉTRICOS > #11.4.9 - DE QUADRO DE DISTRIBUIÇÃO ELÉTRICA 46 - Execução de instalação 1.00 unidade; **16 - Execução** ELETROTÉCNICA > SISTEMAS DE ENERGIA ELÉTRICA > DE SISTEMA DE GERAÇÃO DE ENERGIA > #11.9.1.5 - SOLAR 46 - Execução de instalação 110.00 quilowatt; **16 - Execução** ELETROTÉCNICA > SISTEMAS DE ENERGIA ELÉTRICA > DE EFICIÊNCIA ENERGÉTICA > #11.9.26.3 - POR BANCO DE CAPACITORES 46 - Execução de instalação 40.00 quilovolt-ampère; **16 - Execução** ELETROTÉCNICA > SISTEMAS DE ENERGIA ELÉTRICA > #11.9.5 - DE MINIGERAÇÃO DISTRIBUÍDA 36 - Ensaio 150.08 quiloWatt(s) pico; **16 - Execução** ELETROTÉCNICA > SISTEMAS DE ENERGIA ELÉTRICA > #11.9.5 - DE MINIGERAÇÃO DISTRIBUÍDA 46 - Execução de instalação 110.00 quilowatt; **16 - Execução** ELETROTÉCNICA > SISTEMAS DE ENERGIA ELÉTRICA > #11.9.5 - DE MINIGERAÇÃO DISTRIBUÍDA 47 - Execução de manutenção 150.08 quiloWatt(s) pico; **16 - Execução** ELETROTÉCNICA > SISTEMAS DE ENERGIA ELÉTRICA > #11.9.5 - DE MINIGERAÇÃO DISTRIBUÍDA 70 - Monitoramento 150.08 quiloWatt(s) pico; **16 - Execução** TELECOMUNICAÇÕES > SISTEMAS DE TELECOMUNICAÇÃO > #15.1.1 - DE SISTEMAS DE TELECOMUNICAÇÃO 46 - Execução de instalação 1.00 unidade;

Observações

ANOTAÇÃO DE RESPONSABILIDADE TÉCNICA REFERENTE A PROJETO, EXECUÇÃO, COMISSONAMENTO, MANUTENÇÃO E MONITORAMENTO DE SISTEMA FOTOVOLTAICO CONECTADO A REDE ELÉTRICA COM CAPACIDADE DE 150,08kWp, EM ESTACIONAMENTO (CARPOT) DE VEÍCULOS DE GRANDE PORTE, INSTALAÇÃO ELÉTRICA DE BAIXA TENSÃO 220/380V, QUADRO DE DISTRIBUIÇÃO COM DISPOSITIVOS DE PROTEÇÃO DE BAIXA TENSÃO (DISJUNTOR GERAL 250A, Icc 40kA), MONTAGEM E LIGAÇÃO DE QUADRO GERAL DE BAIXA TENSÃO 220/380V, PROJETO E EXECUÇÃO DE CABEAMENTO ESTRUTURADO PARA TAMBÉM ATENDER O SISTEMA DE MONITORAMENTO REMOTO DO SISTEMA FOTOVOLTAICO, CONSTRUÇÃO DE VALAS PARA ELETRODUTOS E CAIXAS DE PASSAGEM PARA REDES ELÉTRICAS SUBTERRÂNEAS CC E AC, PROJETO E EXECUÇÃO DE COMPENSADOR DE REATIVOS (BANCO DE CAPACITORES) DE 40kVAr, E SISTEMA DE ATERRAMENTO E SPDA. SERÃO INSTALADOS 268 MÓDULOS FOTOVOLTAICOS MONOCRISTALINOS DA FABRICANTE SUNOVA COM POTÊNCIA INDIVIDUAL DOS MÓDULOS FOTOVOLTAICOS DE 560W QUE SERÃO CONECTADOS A 2 (DOIS) INVERSORES DA FABRICANTE GROWATT COM POTÊNCIA INDIVIDUAL DE 50kW E 60kW, RESULTANDO EM UMA POTÊNCIA TOTAL DE 110kW. DENTRO DAS ATRIBUIÇÕES DOS SERVIÇOS DE ENGENHARIA A SEREM REALIZADOS, ESTÃO O COMISSONAMENTO DO SISTEMA E REALIZAÇÃO DE MANUTENÇÃO GERAL DO SISTEMA DURANTE O PERÍODO DE 2 (DOIS) ANOS, COM FREQUÊNCIA TRIMESTRAL. A ÁREA RESERVADA PARA O SISTEMA FOTOVOLTAICO É DE 2500m².

Informações Complementares

Certidão de Acervo Operacional – CAO nº 1454090/2025
 28/05/2025, 11:38
 cdc2B

A autenticidade e a validade desta certidão deve ser confirmada no site do Crea-RN (www.crea-rn.org.br) ou através de QR Code.

A CAO é válida em todo o território nacional.

A CAO perderá a validade no caso de modificação dos dados técnicos qualitativos ou quantitativos nela contidos em razão de substituição ou anulação de ART.

A falsificação deste documento constitui crime previsto no Código Penal Brasileiro, sujeitando o autor à respectiva ação penal.

A autenticidade desta Certidão pode ser verificada em: <http://crea-rn.sitac.com.br/publico/>, com a chave: cdc2B





Certidão de Acervo Técnico - CAT

Nº 5194 de 24 de Dezembro de 1966
 Nº 6496 de 07 de Dezembro de 1977
 Nº 1050 de 13 de Dezembro de 2013
 Nº 1137 de 31 de Março de 2023

CREA-PB

CAT COM REGISTRO DE ATESTADO

199763/2024

Atividade concluída

Conselho Regional de Engenharia e Agronomia da Paraíba

CERTIFICAMOS, para os devidos fins, que consta em nossos arquivos o registro de Acervo referente a(s) Anotação(ões) de Responsabilidade(s) Técnica(s) - ARTs, constante(s) da Presente CERTIDÃO, tendo sido comprovada a execução e conclusão da(s) obra(s) e/ou serviço(s) indicado(s) conforme descrição(ões) abaixo.

Profissional: **DJALMA LACERDA LOPES SEGUNDO**
 Registro: **11149182019PB** RNP: **1618864394**
 Título profissional: ENGENHEIRO ELETRICISTA

Número da ART: **PB20240602499** Tipo de ART: OBRA / SERVIÇO Registrada em: 05/03/2024 Baixada em: 13/03/2024
 Forma de registro: SUBSTITUIÇÃO Participação técnica: INDIVIDUAL
 Empresa contratada: **PARQUE SOLAR SOLUCOES EM ENERGIA LTDA**

Contratante: **COOPLETE COOPERATIVA DOS PRODUTORES DE LEITE DO VALE DO PIRANHAS LTDA** CPF/CNPJ: **11.037.441/0001-84**

Endereço do contratante: SÍTIO BOA VISTA Nº: S/N
 Complemento: Bairro: AREA RURAL
 Cidade: PAULISTA UF: PB CEP: 58860000

Contrato: 01 Celebrado em: 07/10/2019
 Valor do contrato: R\$ 1.250.000,00 Tipo de contratante: Pessoa Jurídica de Direito Privado

Ação institucional: Outros Nº: S/N
 Endereço da obra/serviço: SÍTIO BOA VISTA Bairro: ÁREA RURAL
 Complemento: UF: PB CEP: 58860000

Cidade: PAULISTA
 Coordenadas Geográficas: -6.595258, -37.619169

Data de início: 16/12/2019

Conclusão efetiva: 24/04/2020

Finalidade: Industrial

Proprietário: **COOPLETE COOPERATIVA DOS PRODUTORES DE LEITE DO VALE DO PIRANHAS LTDA** CPF/CNPJ: **11.037.441/0001-84**

Atividade Técnica: **14 - Elaboração ELETROTÉCNICA > INSTALAÇÕES ELÉTRICAS > DE ATERRAMENTO > #TOS_11.10.11.4 - DE REDE DE DISTRIBUIÇÃO SECUNDÁRIA OU BAIXA TENSÃO 80 - Projeto 1.00 unidade; 14 - Elaboração ELETROTÉCNICA > INSTALAÇÕES ELÉTRICAS > DE CABLAGEM PARA INSTALAÇÕES ELÉTRICAS EM BAIXA TENSÃO > #TOS_11.10.3.4 - PARA FINS INDUSTRIAIS 80 - Projeto 380.00 volt; 14 - Elaboração ELETROTÉCNICA > EQUIPAMENTOS ELÉTRICOS > #TOS_11.4.11 - DE PAINEL SOLAR FOTOVOLTAICO 80 - Projeto 424.00 unidade; 14 - Elaboração ELETROTÉCNICA > SISTEMAS DE ENERGIA ELÉTRICA > DE SISTEMA DE GERAÇÃO DE ENERGIA > #TOS_11.9.1.5 - SOLAR 80 - Projeto 139.92 quilowatt; 14 - Elaboração ELETROTÉCNICA > SISTEMAS DE ENERGIA ELÉTRICA > #TOS_11.9.4 - DE MICROGERAÇÃO DISTRIBUÍDA 80 - Projeto 139.92 quilowatt; 14 - Elaboração ESTRUTURAS > ESTRUTURAS METÁLICAS > DE ESTRUTURA METÁLICA > #TOS_2.2.1.7 - PARA FINS DIVERSOS 80 - Projeto 71.00 unidade; 16 - Execução ELETROTÉCNICA > INSTALAÇÕES ELÉTRICAS > DE ATERRAMENTO > #TOS_11.10.11.4 - DE REDE DE DISTRIBUIÇÃO SECUNDÁRIA OU BAIXA TENSÃO 46 - Execução de instalação 1.00 unidade; 16 - Execução ELETROTÉCNICA > INSTALAÇÕES ELÉTRICAS > DE ATERRAMENTO > #TOS_11.10.11.4 - DE REDE DE DISTRIBUIÇÃO SECUNDÁRIA OU BAIXA TENSÃO 46 - Execução de instalação 1.00 unidade; 16 - Execução ELETROTÉCNICA > INSTALAÇÕES ELÉTRICAS > DE INSTALAÇÕES ELÉTRICAS EM BAIXA TENSÃO > #TOS_11.10.1.4 - PARA FINS INDUSTRIAIS 46 - Execução de instalação 380.00 volt; 16 - Execução ELETROTÉCNICA > INSTALAÇÕES ELÉTRICAS > DE CABLAGEM PARA INSTALAÇÕES ELÉTRICAS EM BAIXA TENSÃO > #TOS_11.10.3.4 - PARA FINS INDUSTRIAIS 46 - Execução de instalação 380.00 volt; 16 - Execução ELETROTÉCNICA > EQUIPAMENTOS ELÉTRICOS > #TOS_11.4.11 - DE PAINEL SOLAR FOTOVOLTAICO 46 - Execução de instalação 139.92 unidade; 16 - Execução ELETROTÉCNICA > SISTEMAS DE ENERGIA ELÉTRICA > #TOS_11.9.4 - DE MICROGERAÇÃO DISTRIBUÍDA 46 - Execução de instalação 139.92 quilowatt; 16 - Execução ESTRUTURAS > ESTRUTURAS METÁLICAS > DE ESTRUTURA METÁLICA > #TOS_2.2.1.7 - PARA FINS DIVERSOS 46 - Execução de instalação 71.00 unidade;**

Observações

Projeto e Execução de uma usina de solo fotovoltaica conectado a rede elétrica com capacidade de 139,92kWp. O sistema fotovoltaico é composto por 3 (três) inversores fotovoltaicos de 100kW, resultando 300kW de potência total em corrente alternada (ac).

Informações Complementares





Certidão de Acervo Técnico - CAT

Nº 5194 de 24 de Dezembro de 1966
 Nº 6496 de 07 de Dezembro de 1977
 Nº 1050 de 13 de Dezembro de 2013
 Nº 1137 de 31 de Março de 2023

CREA-PB

CAT COM REGISTRO DE ATESTADO

199763/2024

Atividade concluída

Conselho Regional de Engenharia e Agronomia da Paraíba

CERTIFICAMOS, finalmente, que se encontra vinculado à presente Certidão de Acervo Técnico – CAT, o atestado contendo 2 folha(s), expedido pelo contratante da obra/serviço, a quem cabe a responsabilidade pela veracidade e exatidão das informações nele constantes.

Certidão de Acervo Técnico nº 199763/2024

04/04/2024, 12:02

wwZa4

A Certidão de Acervo Técnico (CAT) à qual o atestado está vinculado constituirá prova da capacidade técnico-profissional da pessoa jurídica somente se o responsável técnico indicado estiver na Certidão de Registro e Quitação (CRQ) apresentada.

A Certidão perderá a validade no caso de modificação dos dados técnicos qualitativos ou quantitativos nela contidos em razão de substituição ou anulação de ART.

Certificamos que se encontra vinculado à presente CAT o atestado apresentado em cumprimento à Lei nº 14.133/21, expedido pela pessoa jurídica contratante/proprietário, a quem cabe a responsabilidade pela veracidade e exatidão das informações nele constantes. É de responsabilidade deste Conselho a verificação da atividade profissional em conformidade com a Lei nº 5.194/66 e Resoluções do Conselho Federal de Engenharia e Agronomia - CONFEA

A autenticidade desta Certidão pode ser verificada em: <http://crea-pb.sitac.com.br/publico/>, com a chave: wwZa4



ATESTADO DE CAPACIDADE TÉCNICA

Atestamos, para todos os fins de aptidão técnica, no desempenho de atividades pertinentes e compatíveis em características, quantidades e prazos, que a empresa **PARQUE SOLAR SOLUÇÕES EM ENERGIA LTDA**, estabelecida na *Rua Francisco Paulino da Silva, S/N*, CNPJ: 33.585.926/0001-45, foi nossa fornecedora de serviços referente o projeto e execução de uma usina de solo fotovoltaico conectado a rede com capacidade de geração de 139,92kwp. Para Coopleite Cooperativa dos Produtores de Leite do Vale do Piranhas LTDA. No período de **16/12/2019 á 24/04/2020**.

O VALOR GLOBAL DO CONTRATO: R\$ 1.250.000,00 (UM MILHÃO DUZENTOS E CINQUENTA MIL).

1. Dados da Contratante:

Razão Social: COOPLEITE COOPERATIVA DOS PRODUTORES DE LEITE DO VALE DO PIRANHAS LTDA
CNPJ: 11.037.441/0001-84;
Endereço: SITIO BOA VISTA, S/N, ÁREA RURAL, PAULISTA-PB, CEP: 58860-000.

Local da Obra/Serviço: SITIO BOA VISTA, S/N, ÁREA RURAL, PAULISTA-PB, CEP: 58860-000.

2. Dados da Contratada:

Razão Social: PARQUE SOLAR SOLUÇÕES EM ENERGIA LTDA;
CNPJ: 33.585.926/0001-45
Endereço: Rua Francisco Paulino da Silva, N° S/N, bairro: Jardim Sorrilandia II, cidade: Sousa-PB, CEP: 58.805-263.

3. Dados do responsável técnico pela execução dos serviços:

Nome: Djalma Lacerda Lopes Segundo;
Título: Engenheiro Eletricista;
RNP: 1618864394.
Através da Anotação de Responsabilidade Técnica – ART N°: PB20240602499

4. Itens de maior relevância técnica:

Apresentamos abaixo os itens de maior relevância técnica, que encontra-se com status de entrega definitiva, conforme disposições contratuais.

- **Projeto > Eletrotécnica – Equipamentos Elétricas > de Paine Solar Fotovoltaico > 424,00 un.**
- **Projeto > Eletrotécnica – Instalações Elétricas > de Aterramento > de Rede de Distribuição Secundária ou Baixa Tensão > 1 un.**
- **Projeto > Eletrotécnica – Instalações Elétricas > de Cablagem para Instalações Elétricas em Baixa Tensão > Para Fins Industriais > 380 V.**

Este documento encontra-se registrado no Conselho Regional de Engenharia e Agronomia da Paraíba, vinculado à Certidão n° 199763/2024, emitida em 04/04/2024



Certidão n° 199763/2024
 05/04/2024, 08:35
 Chave de Impressão: wwZa4

O documento neste ato registrado foi emitido em 04/04/2024 e contém 2 folhas



- Projeto > Eletrotécnica > Sistemas de Energia Elétrica > De Microgeração Distribuição > 139,92 KW.
- Projeto > Eletrotécnica > Sistemas de Energia Elétrica > De Sistema de Geração de Energia > Solar > 139,92 KW.
- Projetos > Estruturas > Estruturas Metálicas > Para Fins Diversos > 71 un.
- Execução de Instalação > Eletrotécnica > Equipamentos Elétricos > de Painel Solar Fotovoltaico > 139,92 UN.
- Execução de Instalação > Eletrotécnica > Instalações Elétricas > De Aterramento > De Rede de Distribuição Secundária ou Baixa Tensão > 1,00 UN .
- Execução de Instalação > Eletrotécnica > Instalações Elétricas > De Instalações Elétricas em Baixa Tensão > Para Fins Industriais > 380V .
- Execução de Instalação > Eletrotécnica > Sistemas de Energia Elétrica > De Microgeração Distribuída > 139,92 KW.
- Execução de Instalação > Estruturas > Estruturas Metálicas > De Estrutura Metálica > Para Fins > 71,00 UN .

5. Período de realização dos serviços: 16/12/2019 á 24/04/2020.

6. Avaliação dos serviços

A empresa **PARQUE SOLAR SOLUÇÕES EM ENERGIA LTDA, CNPJ: 33.585.926/0001-45**, executou os serviços objeto do contrato em apreço em conformidade. Não havendo em nossos registros fatos que desabonem a sua conduta e responsabilidade técnica nas obrigações contratuais assumidas.

COOPLEITE COOPERATIVA
DOS PRODUTORES DE
LEITE DO:11037441000184
X

Digitally signed by COOPLEITE COOPERATIVA DOS PRODUTORES DE LEITE DO:11037441000184
DN: c=BR, o=ICP-Brasil, st=PB, l=PAULISTA, ou=Secretaria da Receita Federal do Brasil - RFB, ou=RFB e-CNPJ A1, ou=23879046000128, ou=videoconferencia, cn=COOPLEITE COOPERATIVA DOS PRODUTORES DE LEITE DO:11037441000184
Date: 2024.03.13 10:16:12 -03'00'

COOPLEITE COOPERATIVA DOS PRODUTORES DE LEITE DO VALE DO PIRANHAS LTDA
CNPJ: 11.037.441/0001-84

Este documento encontra-se registrado no Conselho Regional de Engenharia e Agronomia da Paraíba, vinculado à Certidão nº 199763/2024, emitida em 04/04/2024



Certidão nº 199763/2024
05/04/2024, 08:35
Chave de Impressão: wwZa4

O documento neste ato registrado foi emitido em 04/04/2024 e contém 2 folhas





Certidão de Acervo Técnico - CAT
Resolução Nº 1025 de 30 de Outubro de 2009

Conselho Regional de Engenharia e Agronomia da Paraíba

CREA-PB

CAT COM REGISTRO DE ATESTADO

167880/2021

Atividade concluída

CERTIFICAMOS, em cumprimento ao disposto na Resolução nº 1.025, de 30 de outubro de 2009, do Confea, que consta dos assentamentos deste Conselho Regional de Engenharia e Agronomia da Paraíba - Crea-PB, o Acervo Técnico do profissional **DJALMA LACERDA LOPES SEGUNDO** referente à(s) Anotação(ões) de Responsabilidade Técnica - ART abaixo discriminada(s):

Profissional: **DJALMA LACERDA LOPES SEGUNDO**
Registro: **11149182019PB** RNP: **1618864394**
Título profissional: ENGENHEIRO ELETRICISTA

Número da ART: **PB20200315349** Tipo de ART: OBRA / SERVIÇO Registrada em: 16/06/2020 Baixada em: 16/06/2020
Forma de registro: SUBSTITUIÇÃO Participação técnica: INDIVIDUAL
Empresa contratada: **N & A COMÉRCIO E SERVIÇOS EIRELI**

Contratante: **D&F SUPERMERCADO LTDA** CPF/CNPJ: **34.215.902/0001-67**
Endereço do contratante: RUA MARIA DAS GRAÇAS MANGUEIRA Nº: S/N
Complemento: Bairro: CENTRO
Cidade: CONCEIÇÃO UF: PB CEP: 58970000
Contrato: 01 Celebrado em: 19/11/2019
Valor do contrato: R\$ 450.000,00 Tipo de contratante: Pessoa Jurídica de Direito Privado
Ação institucional: Outros
Endereço da obra/serviço: RUA MARIA DAS GRAÇAS MANGUEIRA Nº: S/N
Complemento: Bairro: CENTRO
Cidade: CONCEIÇÃO UF: PB CEP: 58970000
Coordenadas Geográficas: -7.553315, -38.501877
Data de início: 06/01/2020 Conclusão efetiva: 07/02/2020
Finalidade: Comercial
Proprietário: D&F SUPERMERCADO LTDA CPF/CNPJ: 34.215.902/0001-67

Atividade Técnica: **1 - DIRETA OBRAS E SERVIÇOS - CONSTRUÇÃO CIVIL > EDIFICAÇÕES > #0989 - ELÉTRICA DE BAIXA TENSÃO 50 - EXECUCAO E PROJETO 380.00 volt; 1 - DIRETA OBRAS E SERVIÇOS - CONSTRUÇÃO CIVIL > EDIFICAÇÕES > #0996 - ATERRAMENTO 50 - EXECUCAO E PROJETO 1.00 unidade; 1 - DIRETA OBRAS E SERVIÇOS - CONSTRUÇÃO CIVIL > EDIFICAÇÕES > #1002 - INSTALAÇÃO ELÉTRICA DE BAIXA TENSÃO 18 - VISTORIA 1.00 unidade; 1 - DIRETA OBRAS E SERVIÇOS - ELÉTRICA > RECUSOS ENERGÉTICOS > PRODUÇÃO DE ENERGIA > #1761 - SOLAR 50 - EXECUCAO E PROJETO 100.98 quilowatt;**

Observações

PROJETO E EXECUÇÃO DE UM SISTEMA FOTOVOLTAICO, INSTALADO EM TELHADO, CONECTADO A REDE COM CAPACIDADE DE 100,98 kWp.

Informações Complementares

CERTIFICAMOS, finalmente, que se encontra vinculado à presente Certidão de Acervo Técnico – CAT, o atestado contendo 1 folha(s), expedido pelo contratante da obra/serviço, a quem cabe a responsabilidade pela veracidade e exatidão das informações nele constantes.

Certidão de Acervo Técnico nº 167880/2021
01/09/2021, 20:45
8bdax

A Certidão de Acervo Técnico (CAT) à qual o atestado está vinculado constituirá prova da capacidade técnico-profissional da pessoa jurídica somente se o responsável técnico indicado estiver na Certidão de Registro e Quitação (CRQ) apresentada.

Certificamos que se encontra vinculado à presente CAT o atestado apresentado em cumprimento à Lei nº 8.666/93, expedido pela pessoa jurídica contratante/proprietário, a quem cabe a responsabilidade pela veracidade e exatidão das informações nele constantes. É de responsabilidade deste Conselho a verificação da atividade profissional em conformidade com a Lei nº 5.194/66 e Resoluções do Conselho Federal de Engenharia e Agronomia - CONFEA

Esta certidão perderá a validade, caso ocorra qualquer alteração posterior dos elementos cadastrais nela contidos.

A autenticidade desta Certidão pode ser verificada em: <http://crea-pb.sitac.com.br/publico/>, com a chave: 8bdax



D&F SUPERMERCADO LTDA
CNPJ: 34.215.902/0001-67
RUA MARIA DAS GRAÇAS MANGUEIRA, S/N, CENTRO, CONCEIÇÃO/PB – 58.970-000

ATESTADO

Atestamos, a pedido da interessada e para fins de prova, aptidão de desempenho e atestado de execução, que o Eng. Eletricista o Sr. Djalma Lacerda Lopes Segundo, inscrito no CREA/PB 161886439-4 RESPONSÁVEL TÉCNICO pela empresa N & A COMÉRCIO E SERVIÇOS EIRELE inscrito no CNPJ sob nº 33.585.926/0001-45 estabelecida na RUA FRANCISCO PAULINO DA SILVA, S/N, QD 75 LOT 05/08 PRÓXIMO A BR 230, JARDIM SORRILANDIA II, CEP 58805-263 – SOUSA - PB, prestou serviços a D&F SUPERMERCADO LTDA, CNPJ Nº 34.215.902/0001-67 NO PRAZO DE 30 DIAS, NO VALOR DO SERVIÇO DE R\$ 450.000,00 (QUATROCENTOS E CINQUENTA MIL REAIS), ART DE PROJETO E EXECUÇÃO SOB Nº PB20200315349.

- PROJETO E EXECUÇÃO DE UM SISTEMA FOTOVOLTAICO, INSTALADO EM TELHADO, CONECTADO A REDE COM CAPACIDADE DE 100,98 kWp.

Registramos ainda, que as prestações dos serviços acima referidos apresentaram bom desempenho operacional, tendo cumprido fielmente com suas obrigações, nada constando que a desabone técnica e comercialmente, até a presente data.

RESUMO DOS PRINCIPAIS SERVIÇOS EXECUTADOS

SERVIÇOS DE PROJETO E EXECUÇÃO DE SISTEMA FOTOVOLTAICO		
DESCRIÇÃO	UND	TOTAL
EXECUÇÃO E PROJETO – SOLAR	1	R\$ 400.000,00
EXECUÇÃO E PROJETO – ELÉTRICA DE BAIXA TENSÃO	1	R\$ 46.000,00
EXECUÇÃO E PROJETO – ATERRAMENTO	1	R\$ 2.000,00
VISTORIA – INSTALAÇÃO ELÉTRICA DE BAIXA TENSÃO	1	R\$ 2.000,00

08/10/2021

[Handwritten Signature]
D&F SUPERMERCADO LTDA
CNPJ: 34.215.902/0001-67

D&F SUPERMERCADO LTDA
CNPJ: 34.215.902/0001-67
RUA MARIA DAS GRAÇAS MANGUEIRA, S/N, CENTRO, CONCEIÇÃO/PB – 58.970-000



AB
Cartório Único
Av. Elias de Lencina, 65 - Centro - CEP: 58075-800 - Conceição-PB
Fone/Fax (83) 3433-3274 - www.cartorio11.org@gmail.com

Reconhecido, por assinatura, a(s) firma(s) de:
D&F SUPERMERCADO LTDA
Em 11/08/2021, às 10:58:10
NICE LEITE BRAGA, OTC/1917 - TABELIA
ALLAN CARLOS BRAGA, OTC/1918 - TABELIA
SELO DIGITAL: ANO2/16-1558
Contra a autenticidade em: https://secedigital.tpb.pb.gov.br

Este documento encontra-se registrado no Conselho Regional de Engenharia e Agronomia da Paraíba, vinculado à Certidão nº 167880/2021, emitida em 01/09/2021



Certidão nº 167880/2021
29/11/2023, 10:58
Chave de Impressão: 8bdax
O documento neste ato registrado foi emitido em 31/08/2021 e contém folhas





Certidão de Acervo Técnico - CAT
Resolução Nº 218 de 29 de Junho de 1973
Resolução Nº 1137 de 31 de Março de 2023

CREA-RN

CAT COM REGISTRO DE ATESTADO

1454088/2025

Conselho Regional de Engenharia e Agronomia do Rio Grande do Norte

Atividade concluída

CERTIFICAMOS para os devidos fins que consta em nossos arquivos o Registro de Acervo referente à(s) Anotação(ões) de Responsabilidade(s) Técnica(s) - ARTs constante(s) da Presente CERTIDÃO, tendo sido comprovada a execução e conclusão da(s) obra(s) e/ou serviço(s) indicado(s) conforme descrição(ões) abaixo.

Profissional: **DJALMA LACERDA LOPES SEGUNDO**
Registro: **1224/IRA RN** RNP: **1618864394**
Título profissional: ENGENHEIRO ELETRICISTA

Número da ART: **RN20250807561** Tipo de ART: Obra/Serviço Registrada em: 26/05/2025 Baixada em: 26/05/2025
Forma de registro: INICIAL Participação técnica: INDIVIDUAL
Empresa contratada: **AWESOME ENGENHARIA LTDA**

Contratante: **F A CONSTANTINO LTDA** CPF/CNPJ: **02.894.221/0001-86**
Endereço do contratante: RUA HEMETERIO CONEGUNDES Nº: 39
Complemento: FT Bairro: CENTRO/AREA URBANA
Cidade: GROSSOS UF: RN CEP: 59675000
Contrato: Celebrado em: 10/04/2025
Valor do contrato: R\$ 60.000,00 Tipo de contratante: Pessoa Jurídica de Direito Privado
Ação institucional: NÃO SE APLICA
Endereço da obra/serviço: RUA HEMETERIO CONEGUNDES Nº: 39
Complemento: FT Bairro: CENTRO/AREA URBANA
Cidade: GROSSOS UF: RN CEP: 59675000
Coordenadas Geográficas: -04.966542, -37.186274
Data de início: 10/04/2025 Conclusão efetiva: 10/06/2025
Finalidade: Comercial
Proprietário: F A CONSTANTINO LTDA CPF/CNPJ: 02.894.221/0001-86

Atividade Técnica: **14 - Elaboração** ELETROTÉCNICA > INSTALAÇÕES ELÉTRICAS > DE ATERRAMENTO > #11.10.11.4 - DE REDE DE DISTRIBUIÇÃO SECUNDÁRIA OU BAIXA TENSÃO 80 - Projeto 1.00 unidade; **14 - Elaboração** ELETROTÉCNICA > INSTALAÇÕES ELÉTRICAS > DE DISPOSITIVOS DE PROTEÇÃO > #11.10.12.1 - CONTRA SURTOS DE SOBRECARGAS ELÉTRICAS 80 - Projeto 250.00 ampère; **14 - Elaboração** ELETROTÉCNICA > INSTALAÇÕES ELÉTRICAS > DE INSTALAÇÕES ELÉTRICAS EM BAIXA TENSÃO > #11.10.1.2 - PARA FINS COMERCIAIS 80 - Projeto 380.00 volt; **14 - Elaboração** ELETROTÉCNICA > INSTALAÇÕES ELÉTRICAS > DE CABLAGEM PARA INSTALAÇÕES ELÉTRICAS EM BAIXA TENSÃO > #11.10.3.2 - PARA FINS COMERCIAIS 80 - Projeto 1.00 quilovolt; **14 - Elaboração** ELETROTÉCNICA > INSTALAÇÕES ELÉTRICAS > DE TUBULAÇÃO PARA INSTALAÇÕES ELÉTRICAS EM ALTA TENSÃO > #11.10.8.2 - PARA FINS COMERCIAIS 80 - Projeto 200.00 metro; **14 - Elaboração** ELETROTÉCNICA > SISTEMAS DE ILUMINAÇÃO > #11.11.1 - DE SISTEMAS DE ILUMINAÇÃO 80 - Projeto 60.00 unidade; **14 - Elaboração** ELETROTÉCNICA > SISTEMAS DE PROTEÇÃO CONTRA DESCARGAS ATMOSFÉRICAS - SPDA > #11.12.1 - DE SISTEMAS DE PROTEÇÃO CONTRA DESCARGAS ATMOSFÉRICAS - SPDA 80 - Projeto 1.00 unidade; **14 - Elaboração** ELETROTÉCNICA > CONVERSÃO DE ENERGIA > DE CONVERSÃO DE ENERGIA > #11.2.1.1 - SISTEMAS DE CONVERSÃO DE ENERGIA 80 - Projeto 1.00 unidade; **14 - Elaboração** ELETROTÉCNICA > EQUIPAMENTOS ELÉTRICOS > #11.4.11 - DE PAINEL SOLAR FOTOVOLTAICO 80 - Projeto 268.00 unidade; **14 - Elaboração** ELETROTÉCNICA > EQUIPAMENTOS ELÉTRICOS > #11.4.11 - DE PAINEL SOLAR FOTOVOLTAICO 80 - Projeto 150.08 quiloWatt(s) pico; **14 - Elaboração** ELETROTÉCNICA > EQUIPAMENTOS ELÉTRICOS > #11.4.9 - DE QUADRO DE DISTRIBUIÇÃO ELÉTRICA 80 - Projeto 1.00 unidade; **14 - Elaboração** ELETROTÉCNICA > SISTEMAS DE ENERGIA ELÉTRICA > DE SISTEMA DE GERAÇÃO DE ENERGIA > #11.9.1.5 - SOLAR 80 - Projeto 110.00 quilowatt; **14 - Elaboração** ELETROTÉCNICA > SISTEMAS DE ENERGIA ELÉTRICA > DE EFICIÊNCIA ENERGÉTICA > #11.9.26.3 - POR BANCO DE CAPACITORES 80 - Projeto 40.00 quilovolt-ampère; **14 - Elaboração** ELETROTÉCNICA > SISTEMAS DE ENERGIA ELÉTRICA > #11.9.5 - DE MINIGERAÇÃO DISTRIBUÍDA 12 - Como construído - 'As built' 150.08 quiloWatt(s) pico; **14 - Elaboração** ELETROTÉCNICA > SISTEMAS DE ENERGIA ELÉTRICA > #11.9.5 - DE MINIGERAÇÃO DISTRIBUÍDA 80 - Projeto 110.00 quilowatt; **14 - Elaboração** TELECOMUNICAÇÕES > SISTEMAS DE TELECOMUNICAÇÃO > #15.1.1 - DE SISTEMAS DE TELECOMUNICAÇÃO 80 - Projeto 1.00 unidade; **16 - Execução** ELETROTÉCNICA > INSTALAÇÕES ELÉTRICAS > DE ATERRAMENTO > #11.10.11.4 - DE REDE DE DISTRIBUIÇÃO SECUNDÁRIA OU BAIXA TENSÃO 46 - Execução de instalação 1.00 unidade; **16 - Execução** ELETROTÉCNICA > INSTALAÇÕES ELÉTRICAS > DE DISPOSITIVOS DE PROTEÇÃO > #11.10.12.1 - CONTRA SURTOS DE SOBRECARGAS ELÉTRICAS 46 - Execução de instalação 250.00 ampère; **16 - Execução** ELETROTÉCNICA > INSTALAÇÕES ELÉTRICAS > DE INSTALAÇÕES ELÉTRICAS EM BAIXA TENSÃO > #11.10.1.2 - PARA FINS COMERCIAIS 14 - Condução de equipe de instalação 380.00 volt; **16 - Execução** ELETROTÉCNICA > INSTALAÇÕES ELÉTRICAS > DE CABLAGEM PARA INSTALAÇÕES ELÉTRICAS EM BAIXA TENSÃO > #11.10.3.2 - PARA FINS COMERCIAIS 46 - Execução de instalação 1.00 quilovolt; **16 - Execução** ELETROTÉCNICA > INSTALAÇÕES ELÉTRICAS > DE TUBULAÇÃO PARA INSTALAÇÕES ELÉTRICAS EM ALTA TENSÃO > #11.10.8.2 - PARA FINS COMERCIAIS 46 - Execução de instalação 200.00 metro; **16 - Execução** ELETROTÉCNICA > SISTEMAS DE ILUMINAÇÃO > #11.11.1 - DE SISTEMAS DE ILUMINAÇÃO 46 - Execução de instalação 60.00 unidade; **16 - Execução** ELETROTÉCNICA > SISTEMAS DE PROTEÇÃO CONTRA DESCARGAS ATMOSFÉRICAS - SPDA > #11.12.1 - DE SISTEMAS DE PROTEÇÃO CONTRA DESCARGAS ATMOSFÉRICAS - SPDA 46 - Execução de instalação 1.00 unidade; **16 - Execução** ELETROTÉCNICA > CONVERSÃO DE ENERGIA > DE CONVERSÃO DE ENERGIA > #11.2.1.1 - SISTEMAS DE CONVERSÃO DE ENERGIA 46 - Execução de instalação 1.00 unidade; **16 - Execução** ELETROTÉCNICA > CONVERSÃO DE ENERGIA > DE CONVERSÃO DE ENERGIA > #11.2.1.1 - SISTEMAS DE CONVERSÃO DE ENERGIA 47 - Execução de manutenção 1.00 unidade; **16 - Execução** ELETROTÉCNICA > CONVERSÃO DE ENERGIA > DE CONVERSÃO DE ENERGIA > #11.2.1.1 - SISTEMAS DE CONVERSÃO DE ENERGIA 70 - Monitoramento 1.00 unidade; **16 - Execução** ELETROTÉCNICA > EQUIPAMENTOS ELÉTRICOS > #11.4.11 - DE PAINEL SOLAR FOTOVOLTAICO 46 - Execução de instalação 268.00 unidade; **16 - Execução** ELETROTÉCNICA > EQUIPAMENTOS ELÉTRICOS > #11.4.11 - DE PAINEL SOLAR FOTOVOLTAICO 46 - Execução de instalação 150.08 quiloWatt(s) pico; **16 - Execução** ELETROTÉCNICA > EQUIPAMENTOS ELÉTRICOS > #11.4.9 - DE QUADRO DE DISTRIBUIÇÃO ELÉTRICA 46 - Execução de instalação 1.00 unidade; **16 - Execução** ELETROTÉCNICA > SISTEMAS DE ENERGIA ELÉTRICA > DE SISTEMA DE GERAÇÃO DE ENERGIA > #11.9.1.5 - SOLAR 46 - Execução de instalação 110.00 quilowatt; **16 - Execução** ELETROTÉCNICA > SISTEMAS DE ENERGIA ELÉTRICA > DE EFICIÊNCIA ENERGÉTICA > #11.9.26.3 - POR BANCO DE CAPACITORES 46 - Execução de instalação 40.00 quilovolt-ampère; **16 - Ex**





Certidão de Acervo Técnico - CAT
Resolução Nº 218 de 29 de Junho de 1973
Resolução Nº 1137 de 31 de Março de 2023

CREA-RN

CAT COM REGISTRO DE ATESTADO

1454088/2025

Conselho Regional de Engenharia e Agronomia do Rio Grande do Norte

Atividade concluída

ELETROTÉCNICA > SISTEMAS DE ENERGIA ELÉTRICA > #11.9.5 - DE MINIGERAÇÃO DISTRIBUÍDA 36 - Ensaio 150.08 quiloWatt(s) pico; **16 - Execução** ELETROTÉCNICA > SISTEMAS DE ENERGIA ELÉTRICA > #11.9.5 - DE MINIGERAÇÃO DISTRIBUÍDA 46 - Execução de instalação 110.00 quiloWatt; **16 - Execução** ELETROTÉCNICA > SISTEMAS DE ENERGIA ELÉTRICA > #11.9.5 - DE MINIGERAÇÃO DISTRIBUÍDA 47 - Execução de manutenção 150.08 quiloWatt(s) pico; **16 - Execução** ELETROTÉCNICA > SISTEMAS DE ENERGIA ELÉTRICA > #11.9.5 - DE MINIGERAÇÃO DISTRIBUÍDA 70 - Monitoramento 150.08 quiloWatt(s) pico; **16 - Execução** TELECOMUNICAÇÕES > SISTEMAS DE TELECOMUNICAÇÃO > #15.1.1 - DE SISTEMAS DE TELECOMUNICAÇÃO 46 - Execução de instalação 1.00 unidade;

Observações

ANOTAÇÃO DE RESPONSABILIDADE TÉCNICA REFERENTE A PROJETO, EXECUÇÃO, COMISSONAMENTO, MANUTENÇÃO E MONITORAMENTO DE SISTEMA FOTOVOLTAICO CONECTADO A REDE ELÉTRICA COM CAPACIDADE DE 150,08kWp, EM ESTACIONAMENTO (CARPOT) DE VEÍCULOS DE GRANDE PORTE, INSTALAÇÃO ELÉTRICA DE BAIXA TENSÃO 220/380V, QUADRO DE DISTRIBUIÇÃO COM DISPOSITIVOS DE PROTEÇÃO DE BAIXA TENSÃO (DISJUNTOR GERAL 250A, Icc 40kA), MONTAGEM E LIGAÇÃO DE QUADRO GERAL DE BAIXA TENSÃO 220/380V, PROJETO E EXECUÇÃO DE CABEAMENTO ESTRUTURADO PARA TAMBÉM ATENDER O SISTEMA DE MONITORAMENTO REMOTO DO SISTEMA FOTOVOLTAICO, CONSTRUÇÃO DE VALAS PARA ELETRODUTOS E CAIXAS DE PASSAGEM PARA REDES ELÉTRICAS SUBTERRÂNEAS CC E AC, PROJETO E EXECUÇÃO DE COMPENSADOR DE REATIVOS (BANCO DE CAPACITORES) DE 40kVAr, E SISTEMA DE ATERRAMENTO E SPDA. SERÃO INSTALADOS 268 MÓDULOS FOTOVOLTAICOS MONOCRISTALINOS DA FABRICANTE SUNOVA COM POTÊNCIA INDIVIDUAL DOS MÓDULOS FOTOVOLTAICOS DE 560W QUE SERÃO CONECTADOS A 2 (DOIS) INVERSORES DA FABRICANTE GROWATT COM POTÊNCIA INDIVIDUAL DE 50kW E 60kW, RESULTANDO EM UMA POTÊNCIA TOTAL DE 110kW. DENTRO DAS ATRIBUIÇÕES DOS SERVIÇOS DE ENGENHARIA A SEREM REALIZADOS, ESTÃO O COMISSONAMENTO DO SISTEMA E REALIZAÇÃO DE MANUTENÇÃO GERAL DO SISTEMA DURANTE O PERÍODO DE 2 (DOIS) ANOS, COM FREQUÊNCIA TRIMESTRAL. A ÁREA RESERVADA PARA O SISTEMA FOTOVOLTAICO É DE 2500m².

Informações Complementares

CERTIFICAMOS, finalmente, que se encontra vinculado à presente Certidão de Acervo Técnico – CAT, o atestado contendo 4 folha(s), expedido pelo contratante da obra/serviço, a quem cabe a responsabilidade pela veracidade e exatidão das informações nele constantes.

Certidão de Acervo Técnico nº 1454088/2025
06/06/2025, 18:30
1ZYxC

A Certidão de Acervo Técnico (CAT) à qual o atestado está vinculado constituirá prova da capacidade técnico-profissional da pessoa jurídica somente se o responsável técnico indicado estiver ou venha a ser integrado ao seu quadro técnico por meio de declaração entregue no momento da habilitação ou da entrega das propostas.

Certificamos que se encontra vinculado à presente CAT o atestado apresentado em cumprimento à Lei nº 8.666/93, expedido pela pessoa jurídica contratante, a quem cabe a responsabilidade pela veracidade e exatidão das informações nele constantes. É de responsabilidade deste Conselho a verificação da atividade profissional em conformidade com a Lei nº 5.194/66 e Resoluções do Conselho Federal de Engenharia e Agronomia - CONFEA.

Esta certidão perderá a validade caso ocorra qualquer alteração posterior dos elementos cadastrais nela contidos.

O(s) Atestado(s), Declaração(ões) e/ou Certidão(ões), averbada(s) a esta CAT, é(são) parte integrante(s) da mesma, somente o(s) serviço(s) a que se refere(m) as atribuições do profissional acima citado.

A autenticidade desta Certidão pode ser verificada em: <http://crea-rn.sitac.com.br/publico/>, com a chave: 1ZYxC





ATESTADO DE CAPACIDADE TÉCNICA

Atestamos, para todos os fins de aptidão técnica/qualificação técnico-operacional, no desempenho de atividades pertinentes e compatíveis em características, quantidades e prazos, que a empresa **AWESOME ENGENHARIA LTDA**, estabelecida na RUA JOSÉ PEREIRA FONTES, 38 – GALPÃO A, ESTAÇÃO, SOUSA/PB, CEP: 58807-330, inscrita no CNPJ: 54.066.400/0001-29, foi nossa fornecedora de serviços referente a **PROJETO, EXECUÇÃO, COMISSIONAMENTO, MANUTENÇÃO E MONITORAMENTO DE SISTEMA FOTOVOLTAICO CONECTADO A REDE ELÉTRICA COM CAPACIDADE DE 150,08kWp, EM ESTACIONAMENTO (CARPOT) DE VEÍCULOS DE GRANDE PORTE, INSTALAÇÃO ELÉTRICA DE BAIXA TENSÃO 220/380V, QUADRO DE DISTRIBUIÇÃO COM DISPOSITIVOS DE PROTEÇÃO DE BAIXA TENSÃO (DISJUNTOR GERAL 250A, Icc 40kA), MONTAGEM E LIGAÇÃO DE QUADRO GERAL DE BAIXA TENSÃO 220/380V, PROJETO E EXECUÇÃO DE CABEAMENTO ESTRUTURADO PARA TAMBÉM ATENDER O SISTEMA DE MONITORAMENTO REMOTO DO SISTEMA FOTOVOLTAICO, CONSTRUÇÃO DE VALAS PARA ELETRODUTOS E CAIXAS DE PASSAGEM PARA REDES ELÉTRICAS SUBTERRÂNEAS CC E AC, PROJETO E EXECUÇÃO DE COMPENSADOR DE REATIVOS (BANCO DE CAPACITORES) DE 40kVAr, E SISTEMA DE ATERRAMENTO E SPDA. SERÃO INSTALADOS 268 MÓDULOS FOTOVOLTAICOS MONOCRISTALINOS DA FABRICANTE SUNOVA COM POTÊNCIA INDIVIDUAL DOS MÓDULOS FOTOVOLTAICOS DE 560W QUE SERÃO CONECTADOS A 2 (DOIS) INVERSORES DA FABRICANTE GROWATT COM POTÊNCIA INDIVIDUAL DE 50kW E 60kW, RESULTANDO EM UMA POTÊNCIA TOTAL DE 110kW. DENTRO DAS ATRIBUIÇÕES DOS SERVIÇOS DE ENGENHARIA A SEREM REALIZADOS, ESTÃO O COMISSIONAMENTO DO SISTEMA E REALIZAÇÃO DE MANUTENÇÃO GERAL DO SISTEMA DURANTE O PERÍODO DE 2 (DOIS) ANOS, COM FREQUÊNCIA TRIMESTRAL. A ÁREA RESERVADA PARA O SISTEMA FOTOVOLTAICO É DE 2500m², no período de 10/04/2025 a 26/05/2025.**

O VALOR GLOBAL DO CONTRATO: R\$ 60.000,00 (SESSENTA MIL REAIS).

1. Dados da Contratante:

Razão Social: F A CONSTANTINO LTDA

CNPJ: 02.894.221/0001-86

Endereço: RUA HEMETERIO CONEGUNDES, 39, FT, CENTRO/AREA URBANA, GROSSOS/RN, CEP: 59675-000

Local da Obra/Serviço: RUA HEMETERIO CONEGUNDES, 39, FT, CENTRO/AREA URBANA, GROSSOS/RN, CEP: 59675-000

2. Dados da Contratada:

Razão Social: AWESOME ENGENHARIA LTDA

CNPJ: 54.066.400/0001-29

Endereço: RUA JOSÉ PEREIRA FONTES, 38 – GALPÃO A, ESTAÇÃO, SOUSA/PB, CEP: 58807-330

3. Dados do responsável técnico pela execução dos serviços:

Nome: Djalma Lacerda Lopes Segundo

Título: Engenheiro Eletricista

RNP: 1618864394

Através da Anotação de Responsabilidade Técnica – ART N°: RN20250807561

4. Itens de maior relevância técnica:

Apresentamos abaixo os itens de maior relevância técnica, que encontra-se com status de entrega definitiva, conforme disposições contratuais.

F A CONSTANTINO LTDA (FBS – FABRICANTE BRASILEIRO DE SAL)
CNPJ: 02.894.221/0001-86
ROD RN 012 KM 04, S/N, ZONA RURAL, GROSSOS/RN, CEP: 59675-000
Contato: (84) 98112-8269
E-mail: planetasalmossoro@gmail.com

Este documento encontra-se registrado no Conselho Regional de Engenharia e Agronomia do Rio Grande do Norte, vinculado à Certidão nº 1454088/2025, em 06/06/2025 emitida



Certidão nº 1454088/2025
07/06/2025, 12:17

Chave de Impressão: 1ZYxC

O documento neste ato registrado foi emitido em 03/06/2025 e contém 4 folhas





• ELABORAÇÃO

- 80 - Projeto > ELETROTÉCNICA > CONVERSÃO DE ENERGIA > DE CONVERSÃO DE ENERGIA > #11.2.1.1 - SISTEMAS DE CONVERSÃO DE ENERGIA - 1,00 un
- 80 - Projeto > ELETROTÉCNICA > EQUIPAMENTOS ELÉTRICOS > #11.4.9 - DE QUADRO DE DISTRIBUIÇÃO ELÉTRICA - 1,00 un
- 80 - Projeto > ELETROTÉCNICA > EQUIPAMENTOS ELÉTRICOS > #11.4.11 - DE PAINEL SOLAR FOTOVOLTAICO - 268,00 un
- 80 - Projeto > ELETROTÉCNICA > EQUIPAMENTOS ELÉTRICOS > #11.4.11 - DE PAINEL SOLAR FOTOVOLTAICO - 150,08 kw/plco
- 80 - Projeto > ELETROTÉCNICA > SISTEMAS DE ENERGIA ELÉTRICA > DE SISTEMA DE GERAÇÃO DE ENERGIA > #11.9.1.5 - SOLAR - 110,00 kw
- 80 - Projeto > ELETROTÉCNICA > SISTEMAS DE ENERGIA ELÉTRICA > #11.9.5 - DE MINIGERAÇÃO DISTRIBUÍDA - 110,00 kw
- 80 - Projeto > ELETROTÉCNICA > SISTEMAS DE ENERGIA ELÉTRICA > DE EFICIÊNCIA ENERGÉTICA > #11.9.26.3 - POR BANCO DE CAPACITORES - 40,00 kva
- 80 - Projeto > ELETROTÉCNICA > INSTALAÇÕES ELÉTRICAS > DE INSTALAÇÕES ELÉTRICAS EM BAIXA TENSÃO > #11.10.1.2 - PARA FINS COMERCIAIS - 380,00 v
- 80 - Projeto > ELETROTÉCNICA > INSTALAÇÕES ELÉTRICAS > DE TUBULAÇÃO PARA INSTALAÇÕES ELÉTRICAS EM ALTA TENSÃO > #11.10.8.2 - PARA FINS COMERCIAIS - 200,00 m
- 80 - Projeto > ELETROTÉCNICA > INSTALAÇÕES ELÉTRICAS > DE CABLAGEM PARA INSTALAÇÕES ELÉTRICAS EM BAIXA TENSÃO > #11.10.3.2 - PARA FINS COMERCIAIS - 1,00 kv
- 80 - Projeto > ELETROTÉCNICA > INSTALAÇÕES ELÉTRICAS > DE ATERRAMENTO > #11.10.11.4 - DE REDE DE DISTRIBUIÇÃO SECUNDÁRIA OU BAIXA TENSÃO - 1,00 un
- 80 - Projeto > ELETROTÉCNICA > INSTALAÇÕES ELÉTRICAS > DE DISPOSITIVOS DE PROTEÇÃO > #11.10.12.1 - CONTRA SURTOS DE SOBRECARGAS ELÉTRICAS - 250,00 a
- 80 - Projeto > ELETROTÉCNICA > SISTEMAS DE ILUMINAÇÃO > #11.11.1 - DE SISTEMAS DE ILUMINAÇÃO - 60,00 un
- 80 - Projeto > ELETROTÉCNICA > SISTEMAS DE PROTEÇÃO CONTRA DESCARGAS ATMOSFÉRICAS - SPDA > #11.12.1 - DE SISTEMAS DE PROTEÇÃO CONTRA DESCARGAS ATMOSFÉRICAS - SPDA - 1,00 un
- 80 - Projeto > TELECOMUNICAÇÕES > SISTEMAS DE TELECOMUNICAÇÃO > #15.1.1 - DE SISTEMAS DE TELECOMUNICAÇÃO - 1,00 un
- 12 - Como construído - 'As bullt' > ELETROTÉCNICA > SISTEMAS DE ENERGIA ELÉTRICA > #11.9.5 - DE MINIGERAÇÃO DISTRIBUÍDA - 150,08 kw/plco

• EXECUÇÃO

- 46 - Execução de Instalação > ELETROTÉCNICA > CONVERSÃO DE ENERGIA > DE CONVERSÃO DE ENERGIA > #11.2.1.1 - SISTEMAS DE CONVERSÃO DE ENERGIA - 1,00 un
- 47 - Execução de manutenção > ELETROTÉCNICA > CONVERSÃO DE ENERGIA > DE CONVERSÃO DE ENERGIA > #11.2.1.1 - SISTEMAS DE CONVERSÃO DE ENERGIA - 1,00 un

F A CONSTANTINO LTDA (FBS – FABRICANTE BRASILEIRO DE SAL)
 CNPJ: 02.894.221/0001-86
 ROD RN 012 KM 04, S/N, ZONA RURAL, GROSSOS/RN, CEP: 59675-000
 Contato: (84) 98112-8269
 E-mail: planetasalmossoro@gmail.com

Este documento encontra-se registrado no Conselho Regional de Engenharia e Agronomia do Rio Grande do Norte, vinculado à Certidão nº 1454088/2025, em 06/06/2025 emitida



Certidão nº 1454088/2025

07/06/2025, 12:17

Chave de Impressão: 1ZYxC

O documento neste ato registrado foi emitido em 03/06/2025 e contém 4 folhas





- o 70 - Monitoramento > ELETROTÉCNICA > CONVERSÃO DE ENERGIA > DE CONVERSÃO DE ENERGIA > #11.2.1.1 - SISTEMAS DE CONVERSÃO DE ENERGIA - 1,00 un
- o 47 - Execução de manutenção > ELETROTÉCNICA > CONVERSÃO DE ENERGIA > DE CONVERSÃO DE ENERGIA > #11.2.1.1 - SISTEMAS DE CONVERSÃO DE ENERGIA - 1,00 un
- o 46 - Execução de Instalação > ELETROTÉCNICA > EQUIPAMENTOS ELÉTRICOS > #11.4.9 – DE QUADRO DE DISTRIBUIÇÃO ELÉTRICA - 1,00 un
- o 46 - Execução de Instalação > ELETROTÉCNICA > EQUIPAMENTOS ELÉTRICOS > #11.4.11 – DE PAINEL SOLAR FOTOVOLTAICO - 268,00 un
- o 46 - Execução de Instalação > ELETROTÉCNICA > EQUIPAMENTOS ELÉTRICOS > #11.4.11 – DE PAINEL SOLAR FOTOVOLTAICO - 150,08 kw/plco
- o 46 - Execução de Instalação > ELETROTÉCNICA > SISTEMAS DE ENERGIA ELÉTRICA > DE SISTEMA DE GERAÇÃO DE ENERGIA > #11.9.1.5 - SOLAR - 110,00 kw
- o 46 - Execução de Instalação > ELETROTÉCNICA > SISTEMAS DE ENERGIA ELÉTRICA > #11.9.5 - DE MINIGERAÇÃO DISTRIBUÍDA - 110,00 kw
- o 46 - Execução de Instalação > ELETROTÉCNICA > SISTEMAS DE ENERGIA ELÉTRICA > DE EFICIÊNCIA ENERGÉTICA > #11.9.26.3 - POR BANCO DE CAPACITORES - 40,00 kva
- o 14 - Condução de equipe de Instalação > ELETROTÉCNICA > INSTALAÇÕES ELÉTRICAS > DE INSTALAÇÕES ELÉTRICAS EM BAIXA TENSÃO > #11.10.1.2 - PARA FINS COMERCIAIS - 380,00 v
- o 46 - Execução de Instalação > ELETROTÉCNICA > INSTALAÇÕES ELÉTRICAS > DE TUBULAÇÃO PARA INSTALAÇÕES ELÉTRICAS EM ALTA TENSÃO > #11.10.8.2 - PARA FINS COMERCIAIS - 200,00 m
- o 46 - Execução de Instalação > ELETROTÉCNICA > INSTALAÇÕES ELÉTRICAS > DE CABLAGEM PARA INSTALAÇÕES ELÉTRICAS EM BAIXA TENSÃO > #11.10.3.2 - PARA FINS COMERCIAIS - 1,00 kv
- o 46 - Execução de Instalação > ELETROTÉCNICA > INSTALAÇÕES ELÉTRICAS > DE ATERRAMENTO > #11.10.11.4 - DE REDE DE DISTRIBUIÇÃO SECUNDÁRIA OU BAIXA TENSÃO - 1,00 un
- o 46 - Execução de Instalação > ELETROTÉCNICA > INSTALAÇÕES ELÉTRICAS > DE DISPOSITIVOS DE PROTEÇÃO > #11.10.12.1 - CONTRA SURTOS DE SOBRECARGAS ELÉTRICAS - 250,00 a
- o 46 - Execução de Instalação > ELETROTÉCNICA > SISTEMAS DE ILUMINAÇÃO > #11.11.1 – DE SISTEMAS DE ILUMINAÇÃO - 60,00 un
- o 46 - Execução de Instalação > ELETROTÉCNICA > SISTEMAS DE PROTEÇÃO CONTRA DESCARGAS ATMOSFÉRICAS - SPDA > #11.12.1 - DE SISTEMAS DE PROTEÇÃO CONTRA DESCARGAS ATMOSFÉRICAS – SPDA - 1,00 un
- o 46 - Execução de Instalação > TELECOMUNICAÇÕES > SISTEMAS DE TELECOMUNICAÇÃO > #15.1.1 - DE SISTEMAS DE TELECOMUNICAÇÃO - 1,00 un
- o 47 - Execução de manutenção > ELETROTÉCNICA > SISTEMAS DE ENERGIA ELÉTRICA > #11.9.5 - DE MINIGERAÇÃO DISTRIBUÍDA - 150,08 kw/plco
- o 70 - Monitoramento > ELETROTÉCNICA > SISTEMAS DE ENERGIA ELÉTRICA > #11.9.5 – DE MINIGERAÇÃO DISTRIBUÍDA - 150,08 kw/plco
- o 36 - Ensaló > ELETROTÉCNICA > SISTEMAS DE ENERGIA ELÉTRICA > #11.9.5 – DE MINIGERAÇÃO DISTRIBUÍDA - 150,08 kw/plco

5. Período de realização dos serviços: 10/04/2025 à 26/05/2025.

F A CONSTANTINO LTDA (FBS – FABRICANTE BRASILEIRO DE SAL)
 CNPJ: 02.894.221/0001-86
 ROD RN 012 KM 04, S/N, ZONA RURAL, GROSSOS/RN, CEP: 59675-000
 Contato: (84) 98112-8269
 E-mail: planetasalmossoro@gmail.com

Este documento encontra-se registrado no Conselho Regional de Engenharia e Agronomia do Rio Grande do Norte, vinculado à Certidão nº 1454088/2025, em 06/06/2025



Certidão nº 1454088/2025
 07/06/2025, 12:17

Chave de Impressão: 1ZYxc

O documento neste ato registrado foi emitido em 03/06/2025 e contém 4 folhas





6. Avaliação dos serviços

A empresa **AWESOME ENGENHARIA LTDA**, CNPJ: 54.066.400/0001-29, executou os serviços objeto do contrato em apreço em conformidade, não havendo em nossos registros fatos que desabonem a sua conduta e responsabilidade técnica nas obrigações contratuais assumidas.

GROSSOS/RN, 28 DE MAIO DE 2025

Documento assinado digitalmente
gov.br **FABIO ALVES CONSTANTINO**
 Data: 02/06/2025 12:11:46-0300
 Verifique em <https://validar.iti.gov.br>

F A CONSTANTINO LTDA
CNPJ: 02.894.221/0001-86
FABIO ALVES CONSTANTINO – SÓCIO ADMINISTRADOR
CPF: 020.286.814-11

Documento assinado digitalmente
gov.br **MARCOS RODRIGO SOUZA LOPES**
 Data: 02/06/2025 14:39:44-0300
 Verifique em <https://validar.iti.gov.br>

MARCOS RODRIGO SOUZA LOPES
CPF: 101.848.104-42
ENGENHEIRO ELETRICISTA – FISCAL DA OBRA/SERVIÇO
CREA nº 161882372-8

F A CONSTANTINO LTDA (FBS – FABRICANTE BRASILEIRO DE SAL)
 CNPJ: 02.894.221/0001-86
 ROD RN 012 KM 04, S/N, ZONA RURAL, GROSSOS/RN, CEP: 59675-000
 Contato: (84) 98112-8269
 E-mail: planetasalmossoro@gmail.com

Este documento encontra-se registrado no Conselho Regional de Engenharia e Agronomia do Rio Grande do Norte, vinculado à Certidão nº 1454088/2025, em 06/06/2025 em



Certidão nº 1454088/2025
 07/06/2025, 12:17
 Chave de Impressão: 1ZYxC

O documento neste ato registrado foi emitido em 03/06/2025 e contém 4 folhas





Certidão de Acervo Técnico - CAT

Nº 5194 de 24 de Dezembro de 1966
 Nº 6496 de 07 de Dezembro de 1977
 Nº 1050 de 13 de Dezembro de 2013
 Nº 1137 de 31 de Março de 2023

CREA-PB

CAT COM REGISTRO DE ATESTADO

199764/2024

Atividade concluída

Conselho Regional de Engenharia e Agronomia da Paraíba

CERTIFICAMOS, para os devidos fins, que consta em nossos arquivos o registro de Acervo referente a(s) Anotação(ões) de Responsabilidade(s) Técnica(s) - ARTs, constante(s) da Presente CERTIDÃO, tendo sido comprovada a execução e conclusão da(s) obra(s) e/ou serviço(s) indicado(s) conforme descrição(ões) abaixo.

Profissional: **DJALMA LACERDA LOPES SEGUNDO**
 Registro: **11149182019PB** RNP: **1618864394**
 Título profissional: ENGENHEIRO ELETRICISTA

Número da ART: **PB20240602567** Tipo de ART: OBRA / SERVIÇO Registrada em: 01/03/2024 Baixada em: 13/03/2024
 Forma de registro: SUBSTITUIÇÃO Participação técnica: INDIVIDUAL
 Empresa contratada: **PARQUE SOLAR SOLUCOES EM ENERGIA LTDA**

Contratante: **FRANCISCO DE ASSIS ALVES MINIMERCADO** CPF/CNPJ: **08.997.660/0001-09**
 Endereço do contratante: SÍTIO VELHO Nº: S/N
 Complemento: LOTE - 01 Bairro: ÁREA RURAL
 Cidade: ESPERANÇA UF: PB CEP: 58135000
 Contrato: 01 Celebrado em: 29/07/2020
 Valor do contrato: R\$ 470.000,00 Tipo de contratante: Pessoa Jurídica de Direito Privado
 Ação institucional: Outros
 Endereço da obra/serviço: SÍTIO VELHO Nº: S/N
 Complemento: LOTE - 01 Bairro: ÁREA RURAL
 Cidade: ESPERANÇA UF: PB CEP: 58135000
 Data de início: 06/08/2020 Conclusão efetiva: 06/02/2021
 Finalidade: Comercial
 Proprietário: FRANCISCO DE ASSIS ALVES MINIMERCADO CPF/CNPJ: 08.997.660/0001-09

Atividade Técnica: **14 - Elaboração ELETROTÉCNICA > INSTALAÇÕES ELÉTRICAS > DE ATERRAMENTO > #TOS_11.10.11.4 - DE REDE DE DISTRIBUIÇÃO SECUNDÁRIA OU BAIXA TENSÃO 80 - Projeto 1.00 unidade; 14 - Elaboração ELETROTÉCNICA > INSTALAÇÕES ELÉTRICAS > DE CABLAGEM PARA INSTALAÇÕES ELÉTRICAS EM BAIXA TENSÃO > #TOS_11.10.3.2 - PARA FINS COMERCIAIS 80 - Projeto 380.00 volt; 14 - Elaboração ELETROTÉCNICA > SISTEMAS DE ENERGIA ELÉTRICA > DE SISTEMA DE GERAÇÃO DE ENERGIA > #TOS_11.9.1.5 - SOLAR 80 - Projeto 102.51 quilowatt; 14 - Elaboração ELETROTÉCNICA > SISTEMAS DE ENERGIA ELÉTRICA > #TOS_11.9.4 - DE MICROGERAÇÃO DISTRIBUÍDA 80 - Projeto 102.51 quilowatt; 14 - Elaboração ESTRUTURAS > ESTRUTURAS METÁLICAS > DE ESTRUTURA METÁLICA > #TOS_2.2.1.7 - PARA FINS DIVERSOS 80 - Projeto 52.00 unidade; 16 - Execução ELETROTÉCNICA > INSTALAÇÕES ELÉTRICAS > DE ATERRAMENTO > #TOS_11.10.11.4 - DE REDE DE DISTRIBUIÇÃO SECUNDÁRIA OU BAIXA TENSÃO 46 - Execução de instalação 1.00 unidade; 16 - Execução ELETROTÉCNICA > INSTALAÇÕES ELÉTRICAS > DE CABLAGEM PARA INSTALAÇÕES ELÉTRICAS EM BAIXA TENSÃO > #TOS_11.10.3.2 - PARA FINS COMERCIAIS 46 - Execução de instalação 380.00 volt; 16 - Execução ELETROTÉCNICA > SISTEMAS DE ENERGIA ELÉTRICA > DE SISTEMA DE GERAÇÃO DE ENERGIA > #TOS_11.9.1.5 - SOLAR 46 - Execução de instalação 380.00 volt; 16 - Execução ELETROTÉCNICA > SISTEMAS DE ENERGIA ELÉTRICA > #TOS_11.9.4 - DE MICROGERAÇÃO DISTRIBUÍDA 46 - Execução de instalação 102.51 quilowatt; 16 - Execução ESTRUTURAS > ESTRUTURAS METÁLICAS > DE ESTRUTURA METÁLICA > #TOS_2.2.1.7 - PARA FINS DIVERSOS 46 - Execução de instalação 52.00 unidade;**

Observações

PROJETO E EXECUÇÃO DE UMA USINA DE SOLO FOTOVOLTAICO CONECTADO A REDE ELÉTRICA COM CAPACIDADE DE 102,51 kWp NA CIDADE DE ESPERANÇA - PB.

Informações Complementares



Certidão de Acervo Técnico - CAT

Nº 5194 de 24 de Dezembro de 1966
 Nº 6496 de 07 de Dezembro de 1977
 Nº 1050 de 13 de Dezembro de 2013
 Nº 1137 de 31 de Março de 2023

CREA-PB

CAT COM REGISTRO DE ATESTADO

199764/2024

Atividade concluída

Conselho Regional de Engenharia e Agronomia da Paraíba

CERTIFICAMOS, finalmente, que se encontra vinculado à presente Certidão de Acervo Técnico – CAT, o atestado contendo 2 folha(s), expedido pelo contratante da obra/serviço, a quem cabe a responsabilidade pela veracidade e exatidão das informações nele constantes.

Certidão de Acervo Técnico nº 199764/2024

04/04/2024, 12:01

4b96x

A Certidão de Acervo Técnico (CAT) à qual o atestado está vinculado constituirá prova da capacidade técnico-profissional da pessoa jurídica somente se o responsável técnico indicado estiver na Certidão de Registro e Quitação (CRQ) apresentada.

A Certidão perderá a validade no caso de modificação dos dados técnicos qualitativos ou quantitativos nela contidos em razão de substituição ou anulação de ART.

Certificamos que se encontra vinculado à presente CAT o atestado apresentado em cumprimento à Lei nº 14.133/21, expedido pela pessoa jurídica contratante/proprietário, a quem cabe a responsabilidade pela veracidade e exatidão das informações nele constantes. É de responsabilidade deste Conselho a verificação da atividade profissional em conformidade com a Lei nº 5.194/66 e Resoluções do Conselho Federal de Engenharia e Agronomia - CONFEA

A autenticidade desta Certidão pode ser verificada em: <http://crea-pb.sitac.com.br/publico/>, com a chave: 4b96x



ATESTADO DE CAPACIDADE TÉCNICA

Atestamos, para todos os fins de aptidão técnica, no desempenho de atividades pertinentes e compatíveis em características, quantidades e prazos, que a empresa **PARQUE SOLAR SOLUÇÕES EM ENERGIA LTDA**, estabelecida na *Rua Francisco Paulino da Silva, S/N*, CNPJ: 33.585.926/0001-45, foi nossa fornecedora de serviços referente o projeto e execução de uma usina de solo fotovoltaico conectado a rede com capacidade de geração de **102,51kwp**. Para Francisco de Assis Alves Minimercado. No período de **06/08/2020 á 06/02/2021**.

1. Dados da Contratante:

Razão Social: FRANCISCO DE ASSIS ALVES MINIMERCADO
CNPJ: 08.997.660/0001-09;
Endereço: SÍTIO VELHO, S/N, ÁREA RURAL, ESPERANÇA-PB, CEP: 58135-000.

Local da Obra/Serviço: SITIO VELHO, S/N, ÁREA RURAL, ESPERANÇA-PB, CEP: 58135-000.

2. Dados da Contratada:

Razão Social: PARQUE SOLAR SOLUÇÕES EM ENERGIA LTDA;
CNPJ: 33.585.926/0001-45
Endereço: Rua Francisco Paulino da Silva, N° S/N, bairro: Jardim Sorrilandia II, cidade: Sousa-PB, CEP: 58.805-263.

3. Dados do responsável técnico pela execução dos serviços:

Nome: Djalma Lacerda Lopes Segundo;
Título: Engenheiro Eletricista;
RNP: 1618864394.
Através da Anotação de Responsabilidade Técnica – ART N°: PB20240602567

4. Itens de maior relevância técnica:

Apresentamos abaixo os itens de maior relevância técnica, que encontra-se com status de entrega definitiva, conforme disposições contratuais.

- Projeto > Eletrotécnica > Instalações Elétricas > De Aterramento > De Rede de Distribuição Secundária ou Baixa Tensão > 1,00 un.
- Projeto > Eletrotécnica > Instalações Elétricas > De Cablagem para Instalações Elétricas em Baixa Tensão > Para Fins Comerciais > 380 V.
- Projeto > Eletrotécnica > Sistemas de Energia Elétrica > Microgeração Distribuída > 102,51 KW.
- Projeto > Eletrotécnica > Sistemas de Energia Elétrica > De Sistema de Geração de Energia > Solar > 102,51 KW.
- Projeto > Estruturas > Estruturas Metálicas > De Estruturas Metálicas > Para Fins Diversos > 52 UN.

Este documento encontra-se registrado no Conselho Regional de Engenharia e Agronomia da Paraíba, vinculado à Certidão nº 199764/2024, emitida em 04/04/2024



Certidão nº 199764/2024

04/04/2024, 12:15

Chave de Impressão: 4b96x

O documento neste ato registrado foi emitido em 04/04/2024 e contém 2 folhas

Scanned with CamScanner



- Execução de Instalação > Eletrotécnica > Instalações Elétricas > De Aterramento > De Rede de Distribuição Secundária ou Baixa Tensão > 1 UN.
- Execução de Instalação > Eletrotécnica > Instalações Elétricas > De Cablagem para Instalações Elétricas em Baixa Tensão > Para Fins Comerciais > 380V.
- Execução de Instalação > Eletrotécnica > Sistemas de Energia Elétrica > De Microgeração Distribuída > 102,51.
- Execução de Instalação > Eletrotécnica > Sistemas de Energia Elétrica > De Sistema de Geração de Energia > Solar > 380 V.
- Execução de Instalação > Estruturas > Estruturas Metálicas > De Estruturas Metálica > Para Fins Diversos > 52 UN.

5. Período de realização dos serviços: 06/08/2020 á 06/02/2021.

6. Avaliação dos serviços

A empresa PARQUE SOLAR SOLUÇÕES EM ENERGIA LTDA, CNPJ: 33.585.926/0001-45, executou os serviços objeto do contrato em apreço em conformidade. Não havendo em nossos registros fatos que desabonem a sua conduta e responsabilidade técnica nas obrigações contratuais assumidas.

2º Cartório
 x Francisco de Assis Alves

FRANCISCO DE ASSIS ALVES MINIMERCADO
CNPJ: 08.997.660/0001-09

2º Cartório de Esperança
 Rua Manoel Rodrigues de Oliveira - 337 - Centro

Ingrid Paloma da Costa Porto
 Tábua Substituta

Reconheço, por semelhança, a(s) firma(s) de:
 FRANCISCO DE ASSIS ALVES.

Esperança/PB 07/03/2024
 Em testemunho da verdade. Dou fé.
 Substituta: Ingrid Paloma da Costa Porto
 Selo Digital: RPK09350-WZZE
 Confira em <https://selodigital.tjpb.jus.br>
 Emol R\$12,91 ISS R\$0,46 Farpem R\$1,61
 Fepj R\$2,37 MP R\$0,21



Este documento encontra-se registrado no Conselho Regional de Engenharia e Agronomia da Paraíba, vinculado à Certidão nº 199764/2024, emitida em 04/04/2024



Certidão nº 199764/2024

04/04/2024, 12:15

Chave de Impressão: 4b96x

O documento neste ato registrado foi emitido em 04/04/2024 e contém 2 folhas

Scanned with CamScanner





Certidão de Acervo Técnico - CAT

Lei Federal Nº 5194 de 24 de Dezembro de 1966
 Lei Federal Nº 6496 de 07 de Dezembro de 1977
 Resolução Nº 1050 de 13 de Dezembro de 2013
 Resolução Nº 1137 de 31 de Março de 2023

CREA-PB

CAT COM REGISTRO DE ATESTADO

197110/2024

Atividade concluída

Conselho Regional de Engenharia e Agronomia da Paraíba

CERTIFICAMOS, em cumprimento ao disposto na Resolução nº 1.025, de 30 de outubro de 2009, do Confea, que consta dos assentamentos deste Conselho Regional de Engenharia e Agronomia da Paraíba - Crea-PB, o Acervo Técnico do profissional **DJALMA LACERDA LOPES SEGUNDO** referente à(s) Anotação(ões) de Responsabilidade Técnica - ART abaixo discriminada(s):

Profissional: **DJALMA LACERDA LOPES SEGUNDO**
 Registro: **11149182019PB** RNP: **1618864394**
 Título profissional: ENGENHEIRO ELETRICISTA

Número da ART: **PB20230582202** Tipo de ART: OBRA / SERVIÇO Registrada em: 13/12/2023 Baixada em: 27/12/2023
 Forma de registro: SUBSTITUIÇÃO Participação técnica: INDIVIDUAL
 Empresa contratada: **N & A INDÚSTRIA, COMÉRCIO E SERVIÇOS EIRELI - ME**

Contratante: **INDUSTRIA DE EMBALAGENS DE PAPEL MB LTDA** CPF/CNPJ: **24.890.867/0001-28**
 Endereço do contratante: RODOVIA BR 230 Nº: S/N
 Complemento: QUADRA 2, LOTES 4 E 5 Bairro: DISTRITO INDUSTRIAL
 Cidade: SOUSA UF: PB CEP: 58800000
 Contrato: 01 Celebrado em: 27/05/2020
 Valor do contrato: R\$ 280.000,00 Tipo de contratante: Pessoa Jurídica de Direito Privado
 Ação institucional: Outros
 Endereço da obra/serviço: RODOVIA BR 230 Nº: S/N
 Complemento: QUADRA 2, LOTES 4 E 5 Bairro: DISTRITO INDUSTRIAL
 Cidade: SOUSA UF: PB CEP: 58800000
 Data de início: 03/06/2020 Conclusão efetiva: 03/06/2021
 Finalidade: Industrial
 Proprietário: INDUSTRIA DE EMBALAGENS DE PAPEL MB LTDA CPF/CNPJ: 24.890.867/0001-28

Atividade Técnica: **14 - Elaboração** ELETROTÉCNICA > INSTALAÇÕES ELÉTRICAS > DE ATERRAMENTO > #TOS_11.10.11.4 - DE REDE DE DISTRIBUIÇÃO SECUNDÁRIA OU BAIXA TENSÃO 80 - Projeto 1.00 unidade; **14 - Elaboração** ELETROTÉCNICA > INSTALAÇÕES ELÉTRICAS > DE INSTALAÇÕES ELÉTRICAS EM BAIXA TENSÃO > #TOS_11.10.1.4 - PARA FINS INDUSTRIAIS 80 - Projeto 380.00 volt; **14 - Elaboração** ELETROTÉCNICA > INSTALAÇÕES ELÉTRICAS > DE INSTALAÇÕES ELÉTRICAS EM BAIXA TENSÃO > #TOS_11.10.1.4 - PARA FINS INDUSTRIAIS 80 - Projeto 380.00 volt; **14 - Elaboração** ELETROTÉCNICA > SISTEMAS DE ENERGIA ELÉTRICA > DE SISTEMA DE GERAÇÃO DE ENERGIA > #TOS_11.9.1.5 - SOLAR 80 - Projeto 80.00 quilowatt; **16 - Execução** ELETROTÉCNICA > INSTALAÇÕES ELÉTRICAS > DE ATERRAMENTO > #TOS_11.10.11.4 - DE REDE DE DISTRIBUIÇÃO SECUNDÁRIA OU BAIXA TENSÃO 49 - Execução de obra 1.00 unidade; **16 - Execução** ELETROTÉCNICA > INSTALAÇÕES ELÉTRICAS > DE INSTALAÇÕES ELÉTRICAS EM BAIXA TENSÃO > #TOS_11.10.1.4 - PARA FINS INDUSTRIAIS 49 - Execução de obra 380.00 volt; **16 - Execução** ELETROTÉCNICA > SISTEMAS DE ENERGIA ELÉTRICA > DE SISTEMA DE GERAÇÃO DE ENERGIA > #TOS_11.9.1.5 - SOLAR 49 - Execução de obra 80.00 quilowatt;

Observações

PROJETO E EXECUÇÃO DE SISTEMA FOTOVOLTAICO CONECTADO A REDE ELETRICA COM CAPACIDADE DE 80,00 kWp.

Número da ART: **PB20230583829** Tipo de ART: OBRA / SERVIÇO Registrada em: 15/12/2023 Baixada em: 27/12/2023
 Forma de registro: SUBSTITUIÇÃO Participação técnica: INDIVIDUAL
 Empresa contratada: **N & A INDÚSTRIA, COMÉRCIO E SERVIÇOS EIRELI - ME**

Contratante: **INDUSTRIA DE EMBALAGENS DE PAPEL MB LTDA** CPF/CNPJ: **24.890.867/0001-28**
 Endereço do contratante: RODOVIA BR 230 Nº: S/N
 Complemento: QUADRA 2 LOTES 4 E 5 Bairro: DISTRITO INDUSTRIAL
 Cidade: SOUSA UF: PB CEP: 58800000
 Contrato: 01 Celebrado em: 02/07/2020
 Valor do contrato: R\$ 38.000,00 Tipo de contratante: Pessoa Jurídica de Direito Privado
 Ação institucional: Outros
 Endereço da obra/serviço: RODOVIA BR 230 Nº: S/N
 Complemento: QUADRA 2 LOTES 4 E 5 Bairro: DISTRITO INDUSTRIAL
 Cidade: SOUSA UF: PB CEP: 58800000
 Data de início: 10/07/2020 Conclusão efetiva: 10/02/2021
 Finalidade: Industrial
 Proprietário: INDUSTRIA DE EMBALAGENS DE PAPEL MB LTDA CPF/CNPJ: 24.890.867/0001-28

Atividade Técnica: **14 - Elaboração** ELETROTÉCNICA > INSTALAÇÕES ELÉTRICAS > DE ATERRAMENTO > #TOS_11.10.11.1 - DE REDE DE DISTRIBUIÇÃO PRIMÁRIA OU MÉDIA TENSÃO 80 - Projeto 13800.00 quilovolt; **14 - Elaboração** ELETROTÉCNICA > INSTALAÇÕES ELÉTRICAS > DE ATERRAMENTO > #TOS_11.10.11.4 - DE REDE DE DISTRIBUIÇÃO SECUNDÁRIA OU BAIXA TENSÃO 80 - Projeto 380.00 volt; **14 - Elaboração** ELETROTÉCNICA > SISTEMAS DE ENERGIA ELÉTRICA > DE SUBESTAÇÃO > #TOS_11.9.17.1 - AÉREA DE ENERGIA ELÉTRICA 80 - Projeto 112.50 quilovolt-ampère; **14 - Elaboração** ELETROTÉCNICA > SISTEMAS DE ENERGIA ELÉTRICA > #TOS_11.9.24 - DE ATERRAMENTO ELÉTRICO 80 - Projeto 1.00 unidade; **16 - Execução** ELETROTÉCNICA > INSTALAÇÕES ELÉTRICAS > DE ATERRAMENTO > #TOS_11.10.11.1 - DE REDE DE DISTRIBUIÇÃO PRIMÁRIA OU MÉDIA TENSÃO 46 - Execução de instalação 13800.00 quilovolt; **16 - Execução** ELETROTÉCNICA > INSTALAÇÕES ELÉTRICAS > DE ATERRAMENTO > #TOS_11.10.11.4 - DE REDE DE DISTRIBUIÇÃO SECUNDÁRIA (

Conselho Regional de Engenharia e Agronomia da Paraíba

Av. Dom Pedro I, 809 - Tambaia - João Pessoa - PB
 Tel: + 55 (83) 3533 2525 E-mail: creapb@creapb.org.br



CREA-PB

Impresso em: 24/01/2024, às 17:27





Certidão de Acervo Técnico - CAT

Lei Federal Nº 5194 de 24 de Dezembro de 1966
 Lei Federal Nº 6496 de 07 de Dezembro de 1977
 Resolução Nº 1050 de 13 de Dezembro de 2013
 Resolução Nº 1137 de 31 de Março de 2023

CREA-PB

CAT COM REGISTRO DE ATESTADO

197110/2024

Atividade concluída

Conselho Regional de Engenharia e Agronomia da Paraíba

BAIXA TENSÃO 46 - Execução de instalação 380.00 volt; **16 - Execução ELETROTÉCNICA > SISTEMAS DE ENERGIA ELÉTRICA > DE SUBESTAÇÃO > #TOS_11.9.17.1 - AÉREA DE ENERGIA ELÉTRICA** 46 - Execução de instalação 1.00 unidade; **16 - Execução ELETROTÉCNICA > SISTEMAS DE ENERGIA ELÉTRICA > #TOS_11.9.24 - DE ATERRAMENTO ELÉTRICO** 46 - Execução de instalação 1.00 unidade;

Observações

PROJETO E EXECUÇÃO DE SUBESTAÇÃO AÉREA DE 112,5 KVA NA CIDADE DE SOUSA/PB.

Informações Complementares

CERTIFICAMOS, finalmente, que se encontra vinculado à presente Certidão de Acervo Técnico – CAT, o atestado contendo 2 folha(s), expedido pelo contratante da obra/serviço, a quem cabe a responsabilidade pela veracidade e exatidão das informações nele constantes.

Certidão de Acervo Técnico nº 197110/2024

24/01/2024, 16:32

Y2By9

A Certidão de Acervo Técnico (CAT) à qual o atestado está vinculado constituirá prova da capacidade técnico-profissional da pessoa jurídica somente se o responsável técnico indicado estiver na Certidão de Registro e Quitação (CRQ) apresentada.

Certificamos que se encontra vinculado à presente CAT o atestado apresentado em cumprimento à Lei nº 8.666/93, expedido pela pessoa jurídica contratante/proprietário, a quem cabe a responsabilidade pela veracidade e exatidão das informações nele constantes. É de responsabilidade deste Conselho a verificação da atividade profissional em conformidade com a Lei nº 5.194/66 e Resoluções do Conselho Federal de Engenharia e Agronomia - CONFEA

Esta certidão perderá a validade, caso ocorra qualquer alteração posterior dos elementos cadastrais nela contidos.

A autenticidade desta Certidão pode ser verificada em: <http://crea-pb.sitac.com.br/publico/>, com a chave: Y2By9



ATESTADO DE CAPACIDADE TÉCNICA

Atestamos, para todos os fins de aptidão técnica, no desempenho de atividades pertinentes e compatíveis em características, quantidades e prazos, que a empresa **N & A COMÉRCIO E SERVIÇOS EIRELI-ME**, estabelecida na *Rua Francisco Paulino da Silva, S/N*, CNPJ: 33.585.926/0001-45, foi nossa fornecedora de serviços referente o projeto e execução de um sistema fotovoltaico conectado a rede com capacidade de geração de 80,00kwp e uma subestação de 112,5KVA. Para Indústria de Embalagens de Papel MB LTDA. No período de **03/06/2020 á 03/06/2021**.

O VALOR GLOBAL DO CONTRATO: R\$ 318.000,00 (TREZENTOS E DEZOITO MIL).

1. Dados da Contratante:

Razão Social: INDÚSTRIA DE EMBALAGENS DE PAPEL MB LTDA.
CNPJ: 33.585.926/0001-45;
Endereço: RODOVIA BR 230, S/N, DISTRITO INDÚSTRIAL, SOUSA-PB, CEP: 58800-000.

Local da Obra/Serviço: RODOVIA BR 230, S/N, DISTRITO INDÚSTRIAL, SOUSA-PB, CEP: 58800-000.

2. Dados da Contratada:

Razão Social: N & A COMÉRCIO E SERVIÇOS EIRELI-ME;
CNPJ: 33.585.926/0001-45.
Endereço: Rua Francisco Paulino da Silva, N° S/N, bairro: Jardim Sorrilandia II, cidade: Sousa-PB, CEP: 58.805-263.

3. Dados do responsável técnico pela execução dos serviços:

Nome: Djalma Lacerda Lopes Segundo;
Título: Engenheiro Eletricista;
RNP: 1618864394.
Através da Anotação de Responsabilidade Técnica – ART's N°: 20230582202 20230583829.

4. Itens de maior relevância técnica:

Apresentamos abaixo os itens de maior relevância técnica, que encontra-se com status de entrega definitiva, conforme disposições contratuais.

- **Execução e Projeto > Obras e Serviços – Elétrica > Recursos Energéticos > Produção de Energia > Solar > 80,00kw.**
- **Execução e Projeto > Obras e Serviços – Construção Civil > Edificações > Aterramento > 1 un.**
- **Execução e Projeto > Obras e Serviços – Construção Civil > Edificações > Elétrica de Baixa Tensão > 380V .**

Este documento encontra-se registrado no Conselho Regional de Engenharia e Agronomia da Paraíba, vinculado à Certidão nº 197110/2024, emitida em 24/01/2024



Certidão nº 197110/2024
24/01/2024, 17:27

Chave de Impressão: Y2By9
O documento neste ato registrado foi emitido em 24/01/2024 e contém 2 folhas



- **Vistoria > Obras e Serviços – Construção Civil > Edificações > Elétrica de baixa Tensão > 1 un.**
- **Execução e Projeto > Laudo Estrutural e Reforma de Telhado > 3.300m²**
- **Execução e Projeto > Obras e Serviços – Elétrica > Eletrotécnica Aplicada > Subestação Aérea de Energia Elétrica > 112,5KVA.**
- **Execução e Projeto > Obras e Serviços – Elétrica > Eletrotécnica Aplicada > Subestação de Energia Elétrica > Rede de Distribuição de Energia Elétrica > - Secundária > 380V.**
- **Execução e Projeto > Obras e Serviços – Elétrica > Eletrotécnica Aplicada > Rede de Distribuição de Energia Elétrica > - Primária > 13,80kv.**
- **Execução e Projeto > Obras e Serviços > Construção Civil > Edificações > Aterramento > 1un.**

5. **Período de realização dos serviços:** 03/06/2020 á 03/06/2021.

6. **Avaliação dos serviços**

A empresa **N & A COMÉRCIO E SERVIÇOS EIRELI-ME, CNPJ: 33.585.926/0001-45**, executou os serviços objeto do contrato em apreço em conformidade. Não havendo em nossos registros fatos que desabonem a sua conduta e responsabilidade técnica nas obrigações contratuais assumidas.

X 20 MARCELO ABRANTES Assinado de forma digital por MARCELO ABRANTES FURTADO:798386184 FURTADO:79838618420 Dados: 2024.01.17 16:10:38 -03'00'

INDÚTRIA DE EMBALAGENS DE PAPEL MB LTDA
CNPJ: 33.585.926/0001-45

Este documento encontra-se registrado no Conselho Regional de Engenharia e Agronomia da Paraíba, vinculado à Certidão nº 197110/2024, emitida em 24/01/2024



Certidão nº 197110/2024
24/01/2024, 17:27

Chave de Impressão: Y2By9
O documento neste ato registrado foi emitido em 24/01/2024 e contém 2 folhas





Certidão de Acervo Técnico - CAT

Lei Federal Nº 5194 de 24 de Dezembro de 1966
 Lei Federal Nº 6496 de 07 de Dezembro de 1977
 Resolução Nº 1050 de 13 de Dezembro de 2013
 Resolução Nº 1137 de 31 de Março de 2023

CREA-PB

CAT COM REGISTRO DE ATESTADO

196789/2023

Atividade concluída

Conselho Regional de Engenharia e Agronomia da Paraíba

CERTIFICAMOS, em cumprimento ao disposto na Resolução nº 1.025, de 30 de outubro de 2009, do Confea, que consta dos assentamentos deste Conselho Regional de Engenharia e Agronomia da Paraíba - Crea-PB, o Acervo Técnico do profissional **DJALMA LACERDA LOPES SEGUNDO** referente à(s) Anotação(ões) de Responsabilidade Técnica - ART abaixo discriminada(s):

Profissional: **DJALMA LACERDA LOPES SEGUNDO**
 Registro: **11149182019PB** RNP: **1618864394**
 Título profissional: ENGENHEIRO ELETRICISTA

Número da ART: **PB20230582865** Tipo de ART: OBRA / SERVIÇO Registrada em: 11/12/2023 Baixada em: 14/12/2023
 Forma de registro: SUBSTITUIÇÃO Participação técnica: INDIVIDUAL
 Empresa contratada: **N & A INDÚSTRIA, COMÉRCIO E SERVIÇOS EIRELI - ME**

Contratante: **JANICE DANTAS** CPF/CNPJ: **05.824.110/0001-91**
 Endereço do contratante: AVENIDA PREF PEDRO EULAMPIO DA SILVA Nº: 2380
 Complemento: POUSADA Bairro: PORTAL
 Cidade: SÃO BENTO UF: PB CEP: 58865000
 Contrato: Celebrado em:
 Valor do contrato: R\$ 320.000,00 Tipo de contratante: Pessoa Jurídica de Direito Privado
 Ação institucional: Outros
 Endereço da obra/serviço: AVENIDA PREF PEDRO EULAMPIO DA SILVA Nº: 2380
 Complemento: POUSADA Bairro: PORTAL
 Cidade: SÃO BENTO UF: PB CEP: 58865000
 Data de início: 18/05/2020 Conclusão efetiva: 28/08/2020
 Finalidade: Comercial
 Proprietário: JANICE DANTAS CPF/CNPJ: 05.824.110/0001-91

Atividade Técnica: **14 - Elaboração ELETROTÉCNICA > INSTALAÇÕES ELÉTRICAS > DE INSTALAÇÕES ELÉTRICAS EM BAIXA TENSÃO > #TOS_11.10.1.2 - PARA FINS COMERCIAIS 80 - Projeto 380.00 volt; 14 - Elaboração ELETROTÉCNICA > SISTEMAS DE ENERGIA ELÉTRICA > DE SISTEMA DE GERAÇÃO DE ENERGIA > #TOS_11.9.1.5 - SOLAR 80 - Projeto 102.96 quilowatt; 14 - Elaboração ELETROTÉCNICA > SISTEMAS DE ENERGIA ELÉTRICA > #TOS_11.9.24 - DE ATERRAMENTO ELÉTRICO 80 - Projeto 1.00 unidade; 16 - Execução ELETROTÉCNICA > INSTALAÇÕES ELÉTRICAS > DE INSTALAÇÕES ELÉTRICAS EM BAIXA TENSÃO > #TOS_11.10.1.1 - PARA FINS RESIDENCIAIS 49 - Execução de obra 380.00 volt; 16 - Execução ELETROTÉCNICA > INSTALAÇÕES ELÉTRICAS > DE INSTALAÇÕES ELÉTRICAS EM BAIXA TENSÃO > #TOS_11.10.1.1 - PARA FINS RESIDENCIAIS 49 - Execução de obra 1.00 unidade; 16 - Execução ELETROTÉCNICA > SISTEMAS DE ENERGIA ELÉTRICA > DE SISTEMA DE GERAÇÃO DE ENERGIA > #TOS_11.9.1.5 - SOLAR 49 - Execução de obra 102.96 quilowatt;**

Observações

PROJETO E EXECUÇÃO DE SISTEMA FOTOVOLTAICO CONECTADO A REDE ELETRICA COM CAPACIDADE DE 102,96 kWp NA CIDADE DE SÃO BENTO-PB.

Informações Complementares

CERTIFICAMOS, finalmente, que se encontra vinculado à presente Certidão de Acervo Técnico – CAT, o atestado contendo 2 folha(s), expedido pelo contratante da obra/serviço, a quem cabe a responsabilidade pela veracidade e exatidão das informações nele constantes.

Certidão de Acervo Técnico nº 196789/2023

24/01/2024, 16:22

15wBc

A Certidão de Acervo Técnico (CAT) à qual o atestado está vinculado constituirá prova da capacidade técnico-profissional da pessoa jurídica somente se o responsável técnico indicado estiver na Certidão de Registro e Quitação (CRQ) apresentada.

Certificamos que se encontra vinculado à presente CAT o atestado apresentado em cumprimento à Lei nº 8.666/93, expedido pela pessoa jurídica contratante/proprietário, a quem cabe a responsabilidade pela veracidade e exatidão das informações nele constantes. É de responsabilidade deste Conselho a verificação da atividade profissional em conformidade com a Lei nº 5.194/66 e Resoluções do Conselho Federal de Engenharia e Agronomia - CONFEA

Esta certidão perderá a validade, caso ocorra qualquer alteração posterior dos elementos cadastrais nela contidos.

A autenticidade desta Certidão pode ser verificada em: <http://crea-pb.sitac.com.br/publico/>, com a chave: 15wBc



ATESTADO DE CAPACIDADE TÉCNICA

Atestamos, para todos os fins de aptidão técnica, no desempenho de atividades pertinentes e compatíveis em características, quantidades e prazos, que a empresa **N & A COMÉRCIO E SERVIÇOS EIRELI-ME**, estabelecida na *Rua Francisco Paulino da Silva, S/N*, CNPJ: 33.585.926/0001-45, foi nossa fornecedora de serviços referente o projeto e execução de um sistema fotovoltaico conectado a rede com capacidade de geração de 102,96kw. Para Janice Dantas. No período de **18/05/2020 á 28/08/2020**.

O VALOR GLOBAL DO CONTRATO: R\$ 320.000,00 (TREZENTOS E VINTE MIL REIAS)

1. Dados da Contratante:

Razão Social: JANICE DANTAS
CNPJ: 05.824.110/0001-91;
Endereço: AVENIDA PREF PEDRO EULAMPIO DA SILVA, 2380, PORTAL, SÃO BENTO-PB, CEP: 58865-000.

Local da Obra/Serviço: AVENIDA PREF PEDRO EULAMPIO DA SILVA, 2380, PORTAL, SÃO BENTO-PB, CEP: 58865-000.

2. Dados da Contratada:

Razão Social: N & A COMÉRCIO E SERVIÇOS EIRELI-ME;
CNPJ: 33.585.926/0001-45.
Endereço: Rua Francisco Paulino da Silva, N° S/N, bairro: Jardim Sorrilandia II, cidade: Sousa-PB, CEP: 58.805-263.

3. Dados do responsável técnico pela execução dos serviços:

Nome: Djalma Lacerda Lopes Segundo;
Título: Engenheiro Eletricista;
RNP: 1618864394.
Através da Anotação de Responsabilidade Técnica – ART N°: 20200312036

4. Itens de maior relevância técnica:

Apresentamos abaixo os itens de maior relevância técnica, que encontra-se com status de entrega definitiva, conforme disposições contratuais.

- **Execução e Projeto > Obras e Serviços – Elétrica > Recursos Energéticos > Produção de Energia > Solar > 102,96kw.**
- **Execução e Projeto > Obras e Serviços – Construção Civil > Edificações > Aterramento > 1 un.**
- **Execução e Projeto > Obras e Serviços – Construção Civil > Edificações > Elétrica de Baixa Tensão > 380V .**

Este documento encontra-se registrado no Conselho Regional de Engenharia e Agronomia da Paraíba, vinculado à Certidão nº 196789/2023, emitida em 24/01/2024



Certidão nº 196789/2023
24/01/2024, 17:02

Chave de Impressão: 15wBc

O documento neste ato registrado foi emitido em 24/01/2024 e contém 2 folhas



- **Vistoria > Obras e Serviços – Construção Civil > Edificações > Elétrica de baixa Tensão > 1 un.**
- **Execução e Projeto > Laudo Estrutural e Reforma de Telhado > 1400m².**

5. **Período de realização dos serviços: 18/05/2020 à 28/08/2020.**

6. **Avaliação dos serviços**

A empresa **N & A COMÉRCIO E SERVIÇOS EIRELI-ME, CNPJ: 33.585.926/0001-45**, executou os serviços objeto do contrato em apreço em conformidade. Não havendo em nossos registros fatos que desabonem a sua conduta e responsabilidade técnica nas obrigações contratuais assumidas.

CARTÓRIO
MILTON LÚCIO

Janice Dantas

JANICE DANTAS
CNPJ: 05.824.110/0001-91



MILTON LÚCIO DA SILVA

SERVIÇO NOTARIAL E REGISTRAL
Titular: MARTON LÚCIO DA SILVA SANTOS
Rua Lúcio da Silva, Nº 224 - Centro - CEP: 58.865-000
São Bento - PB - Fone: (83) 3444-2533 - 3444-1312 - 99332-7504

Reconheço POR SEMELHANÇA a firma de JANICE DANTAS, Em
test. 5 da verdade. Dou fé. São Bento-PB,
16/01/2024.

Saionara Cavalcante

SAIONARA CAVALCANTE
Selo Digital de fiscalização Tipo Normal B-APC40204-BJN2
Confira o ato em <https://selodigital.tpb.jus.br>
EMOLUM.: 12,81 FARPEN: 1,61 FEPJ: 2,36 MP: 0,21

Saionara Cavalcante
Escrevente

São Bento Cartório Único de Registro Imóveis e Notas
Marton Lúcio da Silva Santos
Tabelião Público de Notas Títulos e Documentos
Oficial de Protestos e Letras
Registro de Imóveis e Pessoas Jurídicas
São Bento PB Fone: 83-3444 2533

Este documento encontra-se registrado no Conselho Regional de Engenharia e Agronomia da Paraíba, vinculado à Certidão nº 196789/2023, emitida em 24/01/2024



Certidão nº 196789/2023

24/01/2024, 17:02

Chave de Impressão: 15wBc

O documento neste ato registrado foi emitido em 24/01/2024 e contém 2 folhas





Certidão de Acervo Técnico - CAT

Lei Federal Nº 5194 de 24 de Dezembro de 1966
 Lei Federal Nº 6496 de 07 de Dezembro de 1977
 Resolução Nº 1050 de 13 de Dezembro de 2013
 Resolução Nº 1137 de 31 de Março de 2023

CREA-PB

CAT COM REGISTRO DE ATESTADO

219566/2025

Conselho Regional de Engenharia e Agronomia da Paraíba

Atividade concluída

CERTIFICAMOS, para os devidos fins, que consta em nossos arquivos o registro de Acervo referente a(s) Anotação(ões) de Responsabilidade(s) Técnica(s) - ARTs, constante(s) da Presente CERTIDÃO, tendo sido comprovada a execução e conclusão da(s) obra(s) e/ou serviço(s) indicado(s) conforme descrição(ões) abaixo.

Profissional: **DJALMA LACERDA LOPES SEGUNDO**
 Registro: **11149182019PB** RNP: **1618864394**
 Título profissional: ENGENHEIRO ELETRICISTA

Número da ART: **PB20250735251** Tipo de ART: OBRA / SERVIÇO
 Forma de registro: SUBSTITUIÇÃO
 Empresa contratada: **AWESOME ENGENHARIA LTDA**

Registrada em: 03/07/2025 Baixada em: 15/07/2025
 Participação técnica: INDIVIDUAL

Contratante: **SUPERMERCADO ENEAS LTDA** CPF/CNPJ: **03.510.794/0001-21**
 Endereço do contratante: RUA TOME DE GUERRA PASSOS Nº: S/N
 Complemento: Bairro: GRUTA UF: PB CEP: 58910000
 Cidade: SÃO JOÃO DO RIO DO PEIXE
 Contrato: Celebrado em: 25/03/2025
 Valor do contrato: R\$ 280.000,00 Tipo de contratante: Pessoa Jurídica de Direito Privado
 Ação institucional: Outros
 Endereço da obra/serviço: RUA TOME DE GUERRA PASSOS Nº: S/N
 Complemento: -6.7259516,-38.4475306 Bairro: GRUTA UF: PB CEP: 58910000
 Cidade: SÃO JOÃO DO RIO DO PEIXE
 Coordenadas Geográficas: -06.725951, -38.447530
 Data de início: 24/04/2025 Conclusão efetiva: 24/07/2025
 Finalidade: Comercial
 Proprietário: SUPERMERCADO ENEAS LTDA CPF/CNPJ: 03.510.794/0001-21

Atividade Técnica: **14 - Elaboração** ELETROTÉCNICA > INSTALAÇÕES ELÉTRICAS > DE ATERRAMENTO > #11.10.11.4 - DE REDE DE DISTRIBUIÇÃO SECUNDÁRIA OU BAIXA TENSÃO 80 - Projeto 1.00 unidade; **14 - Elaboração** ELETROTÉCNICA > INSTALAÇÕES ELÉTRICAS > DE DISPOSITIVOS DE PROTEÇÃO > #11.10.12.1 - CONTRA SURTOS DE SOBRECARGAS ELÉTRICAS 80 - Projeto 1.00 unidade; **14 - Elaboração** ELETROTÉCNICA > INSTALAÇÕES ELÉTRICAS > DE INSTALAÇÕES ELÉTRICAS EM BAIXA TENSÃO > #11.10.1.2 - PARA FINS COMERCIAIS 80 - Projeto 380.00 volt; **14 - Elaboração** ELETROTÉCNICA > INSTALAÇÕES ELÉTRICAS > DE TUBULAÇÃO PARA INSTALAÇÕES ELÉTRICAS EM BAIXA TENSÃO > #11.10.2.2 - PARA FINS COMERCIAIS 80 - Projeto 150.00 metro; **14 - Elaboração** ELETROTÉCNICA > INSTALAÇÕES ELÉTRICAS > DE CABLAGEM PARA INSTALAÇÕES ELÉTRICAS EM BAIXA TENSÃO > #11.10.3.2 - PARA FINS COMERCIAIS 80 - Projeto 150.00 metro; **14 - Elaboração** ELETROTÉCNICA > SISTEMAS DE PROTEÇÃO CONTRA DESCARGAS ATMOSFÉRICAS - SPDA 80 - Projeto 1.00 unidade; **14 - Elaboração** ELETROTÉCNICA > EQUIPAMENTOS ELÉTRICOS > #11.4.11 - DE PAINEL SOLAR FOTOVOLTAICO 80 - Projeto 87.00 unidade; **14 - Elaboração** ELETROTÉCNICA > EQUIPAMENTOS ELÉTRICOS > #11.4.9 - DE QUADRO DE DISTRIBUIÇÃO ELÉTRICA 80 - Projeto 380.00 volt; **14 - Elaboração** ELETROTÉCNICA > SISTEMAS DE ENERGIA ELÉTRICA > DE SISTEMA DE GERAÇÃO DE ENERGIA > #11.9.1.5 - SOLAR 80 - Projeto 60.90 quilowatt(s) pico; **14 - Elaboração** ELETROTÉCNICA > SISTEMAS DE ENERGIA ELÉTRICA > DE EFICIÊNCIA ENERGÉTICA > #11.9.26.3 - POR BANCO DE CAPACITORES 80 - Projeto 10.00 quilovolt-ampère; **14 - Elaboração** ELETROTÉCNICA > SISTEMAS DE ENERGIA ELÉTRICA > #11.9.4 - DE MICROGERAÇÃO DISTRIBUÍDA 12 - Como construído - 'As built' 45.00 quilowatt; **14 - Elaboração** ELETROTÉCNICA > SISTEMAS DE ENERGIA ELÉTRICA > DE MICROGERAÇÃO DISTRIBUÍDA 80 - Projeto 45.00 quilowatt; **14 - Elaboração** ELETROTÉCNICA > SISTEMAS DE ENERGIA ELÉTRICA > #11.9.4 - DE MICROGERAÇÃO DISTRIBUÍDA 84 - Treinamento 1.00 unidade; **14 - Elaboração** TELECOMUNICAÇÕES > SISTEMAS DE TELECOMUNICAÇÃO > #15.1.1 - DE SISTEMAS DE TELECOMUNICAÇÃO 80 - Projeto 1.00 unidade; **16 - Execução** ELETROTÉCNICA > INSTALAÇÕES ELÉTRICAS > DE ATERRAMENTO > #11.10.11.4 - DE REDE DE DISTRIBUIÇÃO SECUNDÁRIA OU BAIXA TENSÃO 46 - Execução de instalação 1.00 unidade; **16 - Execução** ELETROTÉCNICA > INSTALAÇÕES ELÉTRICAS > DE DISPOSITIVOS DE PROTEÇÃO > #11.10.12.1 - CONTRA SURTOS DE SOBRECARGAS ELÉTRICAS 46 - Execução de instalação 1.00 unidade; **16 - Execução** ELETROTÉCNICA > INSTALAÇÕES ELÉTRICAS > DE INSTALAÇÕES ELÉTRICAS EM BAIXA TENSÃO > #11.10.1.2 - PARA FINS COMERCIAIS 46 - Execução de instalação 380.00 volt; **16 - Execução** ELETROTÉCNICA > INSTALAÇÕES ELÉTRICAS > DE TUBULAÇÃO PARA INSTALAÇÕES ELÉTRICAS EM BAIXA TENSÃO > #11.10.2.2 - PARA FINS COMERCIAIS 46 - Execução de instalação 150.00 metro; **16 - Execução** ELETROTÉCNICA > INSTALAÇÕES ELÉTRICAS > DE CABLAGEM PARA INSTALAÇÕES ELÉTRICAS EM BAIXA TENSÃO > #11.10.3.2 - PARA FINS COMERCIAIS 46 - Execução de instalação 150.00 metro; **16 - Execução** ELETROTÉCNICA > SISTEMAS DE PROTEÇÃO CONTRA DESCARGAS ATMOSFÉRICAS - SPDA > #11.12.1 - DE SISTEMAS DE PROTEÇÃO CONTRA DESCARGAS ATMOSFÉRICAS - SPDA 46 - Execução de instalação 1.00 unidade; **16 - Execução** ELETROTÉCNICA > EQUIPAMENTOS ELÉTRICOS > #11.4.11 - DE PAINEL SOLAR FOTOVOLTAICO 46 - Execução de instalação 87.00 unidade; **16 - Execução** ELETROTÉCNICA > EQUIPAMENTOS ELÉTRICOS > #11.4.9 - DE QUADRO DE DISTRIBUIÇÃO ELÉTRICA 46 - Execução de instalação 380.00 volt; **16 - Execução** ELETROTÉCNICA > SISTEMAS DE ENERGIA ELÉTRICA > DE SISTEMA DE GERAÇÃO DE ENERGIA > #11.9.1.5 - SOLAR 36 - Ensaio 60.90 quilowatt(s) pico; **16 - Execução** ELETROTÉCNICA > SISTEMAS DE ENERGIA ELÉTRICA > DE SISTEMA DE GERAÇÃO DE ENERGIA > #11.9.1.5 - SOLAR 46 - Execução de instalação 60.90 quilowatt(s) pico; **16 - Execução** ELETROTÉCNICA > SISTEMAS DE ENERGIA ELÉTRICA > DE EFICIÊNCIA ENERGÉTICA > #11.9.26.3 - POR BANCO DE CAPACITORES 46 - Execução de instalação 10.00 quilovolt-ampère; **16 - Execução** ELETROTÉCNICA > SISTEMAS DE ENERGIA ELÉTRICA > #11.9.4 - DE MICROGERAÇÃO DISTRIBUÍDA 36 - Ensaio 45.00 quilowatt; **16 - Execução** ELETROTÉCNICA > SISTEMAS DE ENERGIA ELÉTRICA > #11.9.4 - DE MICROGERAÇÃO DISTRIBUÍDA 46 - Execução de instalação 45.00 quilowatt; **16 - Execução** ELETROTÉCNICA > SISTEMAS DE ENERGIA ELÉTRICA > #11.9.4 - DE MICROGERAÇÃO DISTRIBUÍDA 84 - Treinamento 1.00 unidade; **16 - Execução** TELECOMUNICAÇÕES > SISTEMAS DE TELECOMUNICAÇÃO > #15.1.1 - DE SISTEMAS DE TELECOMUNICAÇÃO 46 - Execução de instalação 1.00 unidade; **23 - Supervisão** ELETROTÉCNICA > SISTEMAS DE ENERGIA ELÉTRICA > #11.9.4 - DE MICROGERAÇÃO DISTRIBUÍDA 70 - Monitoramento 45.00 quilowatt;

Observações

ANOTAÇÃO DE RESPONSABILIDADE TÉCNICA DE PROJETO PARA HOMOLOGAÇÃO JUNTO À CONCESSIONÁRIA DE ENERGIA LOC

Conselho Regional de Engenharia e Agronomia da Paraíba

Av. Dom Pedro I, 809 - Tambaia - João Pessoa - PB
 Tel: + 55 (83) 3533 2525 E-mail: creapb@creapb.org.br



CREA-PB
 Conselho Regional de Engenharia e
 Agronomia da Paraíba





Certidão de Acervo Técnico - CAT

Lei Federal Nº 5194 de 24 de Dezembro de 1966
 Lei Federal Nº 6496 de 07 de Dezembro de 1977
 Resolução Nº 1050 de 13 de Dezembro de 2013
 Resolução Nº 1137 de 31 de Março de 2023

CREA-PB

CAT COM REGISTRO DE ATESTADO

219566/2025

Atividade concluída

Conselho Regional de Engenharia e Agronomia da Paraíba

AGÊNCIA NACIONAL DE ENERGIA ELÉTRICA (ANEEL), EXECUÇÃO, COMISSIONAMENTO, MANUTENÇÃO, MONITORAMENTO E TREINAMENTO DE SISTEMA FOTOVOLTAICO CONECTADO À REDE ELÉTRICA, NA MODALIDADE AUTO CONSUMO REMOTO, COM POTÊNCIA AC DE INVERSOR DE 45kW E POTÊNCIA CC DE MÓDULOS FOTOVOLTAICOS DE 60,90kWp, INSTALADOS SOBRE ESTRUTURA DE ESTACIONAMENTO (CARPOT) DE VEÍCULOS DE GRANDE E PEQUENO PORTE, EM ESTRUTURAS METÁLICAS COM FUNDAÇÃO DE CONCRETO ARMADO E TELHADO METÁLICO, CONTEMPLANDO INSTALAÇÃO DE SPDA E ATERRAMENTO DE TODA A ESTRUTURA E DO SISTEMA FOTOVOLTAICO, CONSTRUÇÃO DE REDE ELÉTRICA DE BAIXA TENSÃO EM 220/380V, MONTAGEM E LIGAÇÃO DE QUADRO GERAL DE BAIXA TENSÃO, PROJETO E EXECUÇÃO DE CABEAMENTO ESTRUTURADO PARA TAMBÉM ATENDER O SISTEMA DE MONITORAMENTO REMOTO DO SISTEMA FOTOVOLTAICO COM TODOS OS DADOS DE OPERAÇÃO DO SISTEMA (GERAÇÃO, POTÊNCIAS, CORRENTES CC, CORRENTES AC, FREQUÊNCIA, ENTRE OUTROS), PROJETO E EXECUÇÃO DE CFTV (CIRCUITO FECHADO DE TELEVISÃO) PARA MONITORAMENTO DA ÁREA, CONSTRUÇÃO DE VALAS E CAIXAS DE PASSAGEM PARA REDES ELÉTRICAS SUBTERRÂNEAS CC E AC, E INSTALAÇÃO DE COMPENSADOR DE REATIVOS (BANCO DE CAPACITORES) DE 10kVar. SERÃO INSTALADOS 87 MÓDULOS FOTOVOLTAICOS MONOCRISTALINOS (COM TECNOLOGIA HJT E BIFACIAL) DA FABRICANTE TSUN COM POTÊNCIA INDIVIDUAL DOS MÓDULOS FOTOVOLTAICOS DE 700W (POTÊNCIA TOTAL DE 60,90kWp), QUE SERÃO CONECTADOS A 2 (DOIS) INVERSORES DA FABRICANTE SAJ COM POTÊNCIA INDIVIDUAL DE 30kW E 15kW, RESPECTIVAMENTE, RESULTANDO EM UMA POTÊNCIA TOTAL AC DE 45kW. DENTRO DAS ATRIBUIÇÕES DOS SERVIÇOS DE ENGENHARIA A SEREM REALIZADOS, ESTÃO O COMISSIONAMENTO DO SISTEMA, TREINAMENTO PARA O CONTRATANTE (PARA ATÉ 20 PESSOAS) E REALIZAÇÃO DE MANUTENÇÃO GERAL DO SISTEMA DURANTE O PERÍODO DE 2 (DOIS) ANOS, COM FREQUÊNCIA TRIMESTRAL, DE FORMA A GARANTIR UMA TAXA DE DESEMPENHO (PERFORMANCE RATIO) DE NO MÍNIMO 85%. O LOCAL DA INSTALAÇÃO É NA RUA TOME DA GUERRA PASSOS, S/N, GRUTA, SÃO JOÃO DO RIO DO PEIXE/PB, CEP: 58910-000, COMPREENDENDO UMA ÁREA DE 600m².

Informações Complementares

CERTIFICAMOS, finalmente, que se encontra vinculado à presente Certidão de Acervo Técnico – CAT, o atestado contendo 4 folha(s), expedido pelo contratante da obra/serviço, a quem cabe a responsabilidade pela veracidade e exatidão das informações nele constantes.

Certidão de Acervo Técnico nº 219566/2025

16/07/2025, 15:25

1b86z

A Certidão de Acervo Técnico (CAT) à qual o atestado está vinculado constituirá prova da capacidade técnico-profissional da pessoa jurídica somente se o responsável técnico indicado estiver na Certidão de Registro e Quitação (CRQ) apresentada.

A Certidão perderá a validade no caso de modificação dos dados técnicos qualitativos ou quantitativos nela contidos em razão de substituição ou anulação de ART.

Certificamos que se encontra vinculado à presente CAT o atestado apresentado em cumprimento à Lei nº 14.133/21, expedido pela pessoa jurídica contratante/proprietário, a quem cabe a responsabilidade pela veracidade e exatidão das informações nele constantes. É de responsabilidade deste Conselho a verificação da atividade profissional em conformidade com a Lei nº 5.194/66 e Resoluções do Conselho Federal de Engenharia e Agronomia - CONFEA

A autenticidade desta Certidão pode ser verificada em: <http://crea-pb.sitac.com.br/publico/>, com a chave: 1b86z





ATESTADO DE CAPACIDADE TÉCNICA

Atestamos, para todos os fins de aptidão técnica/qualificação técnico-operacional, no desempenho de atividades pertinentes e compatíveis em características, quantidades e prazos, que a empresa **AWESOME ENGENHARIA LTDA**, estabelecida na RUA JOSÉ PEREIRA FONTES, 38 – GALPÃO A, ESTAÇÃO, SOUSA/PB, CEP: 58807-330, inscrita no CNPJ: 54.066.400/0001-29, foi nossa fornecedora de serviços referente a **PROJETO PARA HOMOLOGAÇÃO JUNTO À CONCESSIONÁRIA DE ENERGIA LOCAL E AGÊNCIA NACIONAL DE ENERGIA ELÉTRICA (ANEEL), EXECUÇÃO, COMISSIONAMENTO, MANUTENÇÃO, MONITORAMENTO E TREINAMENTO DE SISTEMA FOTOVOLTAICO CONECTADO À REDE ELÉTRICA, NA MODALIDADE AUTO CONSUMO REMOTO, COM POTÊNCIA AC DE INVERSOR DE 45kW E POTÊNCIA CC DE MÓDULOS FOTOVOLTAICOS DE 60,90kWp, INSTALADOS SOBRE ESTRUTURA DE ESTACIONAMENTO (CARPOT) DE VEÍCULOS DE GRANDE E PQUENO PORTE, EM ESTRUTURAS METÁLICAS COM FUNDAÇÃO DE CONCRETO ARMADO E TELHADO METÁLICO, CONTEMPLANDO INSTALAÇÃO DE SPDA E ATERRAMENTO DE TODA A ESTRUTURA E DO SISTEMA FOTOVOLTAICO, CONSTRUÇÃO DE REDE ELÉTRICA DE BAIXA TENSÃO EM 220/380V, MONTAGEM E LIGAÇÃO DE QUADRO GERAL DE BAIXA TENSÃO, PROJETO E EXECUÇÃO DE CABEAMENTO ESTRUTURADO PARA TAMBÉM ATENDER O SISTEMA DE MONITORAMENTO REMOTO DO SISTEMA FOTOVOLTAICO COM TODOS OS DADOS DE OPERAÇÃO DO SISTEMA (GERAÇÃO, POTÊNCIAS, CORRENTES CC, CORRENTES AC, FREQUÊNCIA, ENTRE OUTROS), PROJETO E EXECUÇÃO DE CFTV (CIRCUITO FECHADO DE TELEVISÃO) PARA MONITORAMENTO DA ÁREA, CONSTRUÇÃO DE VALAS E CAIXAS DE PASSAGEM PARA REDES ELÉTRICAS SUBTERRÂNEAS CC E AC, E INSTALAÇÃO DE COMPENSADOR DE REATIVOS (BANCO DE CAPACITORES) DE 10kVar. SERÃO INSTALADOS 87 MÓDULOS FOTOVOLTAICOS MONOCRISTALINOS (COM TECNOLOGIA HJT E BIFACIAL) DA FABRICANTE TSUN COM POTÊNCIA INDIVIDUAL DOS MÓDULOS FOTOVOLTAICOS DE 700W (POTÊNCIA TOTAL DE 60,90kWp), QUE SERÃO CONECTADOS A 2 (DOIS) INVERSORES DA FABRICANTE SAJ COM POTÊNCIA INDIVIDUAL DE 30kW E 15kW, RESPECTIVAMENTE, RESULTANDO EM UMA POTÊNCIA TOTAL AC DE 45kW. DENTRO DAS ATRIBUIÇÕES DOS SERVIÇOS DE ENGENHARIA A SEREM REALIZADOS, ESTÃO O COMISSIONAMENTO DO SISTEMA, TREINAMENTO PARA O CONTRATANTE (PARA ATÉ 20 PESSOAS) E REALIZAÇÃO DE MANUTENÇÃO GERAL DO SISTEMA DURANTE O PERÍODO DE 2 (DOIS) ANOS, COM FREQUÊNCIA TRIMESTRAL, DE FORMA A GARANTIR UMA TAXA DE DESEMPENHO (PERFORMANCE RATIO) DE NO MÍNIMO 85%. O LOCAL DA INSTALAÇÃO É NA RUA TOME DA GUERRA PASSOS, S/N, GRUTA, SÃO JOÃO DO RIO DO PEIXE/PB, CEP: 58910-000, COMPREENDENDO UMA ÁREA DE 600m², no período de 24/04/2025 a 14/07/2025.**

O VALOR GLOBAL DO CONTRATO: R\$ 280.000,00 (DUZENTOS E OITENTA MIL REAIS).

1. Dados da Contratante:

Razão Social: SUPERMERCADO ENEAS LTDA
CNPJ: 03.510.794/0001-21
Endereço: RUA TOMÉ DE GUERRA PASSOS, S/N, GRUTA, SÃO JOÃO DO RIO DO PEIXE/PB, CEP: 58910-000

Local da Obra/Serviço: RUA TOMÉ DE GUERRA PASSOS, S/N, GRUTA, SÃO JOÃO DO RIO DO PEIXE/PB, CEP: 58910-000

2. Dados da Contratada:

Razão Social: AWESOME ENGENHARIA LTDA
CNPJ: 54.066.400/0001-29
Endereço: RUA JOSÉ PEREIRA FONTES, 38 – GALPÃO A, ESTAÇÃO, SOUSA/PB, CEP: 58807-330

SUPERMERCADO ENEAS LTDA
 CNPJ: 03.510.794/0001-21
 RUA TV. ANTÔNIO GONÇALVES, S/N, CENTRO, SÃO JOÃO DO RIO DO PEIXE/PB, CEP: 58910-000
 Contato: (83) 3535-2286
 E-mail: supermercadoneas@hotmail.com

Digitalizado com CamScanner

Este documento encontra-se registrado no Conselho Regional de Engenharia e Agronomia da Paraíba, vinculado à Certidão nº 219566/2025, emitida em 16/07/2025



Certidão nº 219566/2025
 16/07/2025, 15:50
 Chave de Impressão: 1b86z
 O documento neste ato registrado foi emitido em 16/07/2025 e contém 4 folhas





3. Dados do responsável técnico pela execução dos serviços:

Nome: Djalma Lacerda Lopes Segundo
 Título: Engenheiro Eletricista
 RNP: 1618864394
 Através da Anotação de Responsabilidade Técnica – ART N°: PB20250735251

4. Itens de maior relevância técnica:

Apresentamos abaixo os itens de maior relevância técnica, que encontra-se com status de entrega definitiva, conforme disposições contratuais.

• ELABORAÇÃO

- o Projeto > ELETROTÉCNICA > EQUIPAMENTOS ELÉTRICOS > #11.4.9 - DE QUADRO DE DISTRIBUIÇÃO ELÉTRICA – 380V
- o Projeto > ELETROTÉCNICA > EQUIPAMENTOS ELÉTRICOS > #11.4.11 - DE PAINEL SOLAR FOTOVOLTAICO – 87un
- o Projeto > ELETROTÉCNICA > SISTEMAS DE ENERGIA ELÉTRICA > DE SISTEMA DE GERAÇÃO DE ENERGIA > #11.9.1.5 – SOLAR – 60,90kW/pico
- o Projeto > ELETROTÉCNICA > SISTEMAS DE ENERGIA ELÉTRICA > #11.9.4 – DE MICROGERAÇÃO DISTRIBUÍDA – 45,00kW
- o Projeto > ELETROTÉCNICA > SISTEMAS DE ENERGIA ELÉTRICA > DE EFICIÊNCIA ENERGÉTICA > #11.9.26.3 - POR BANCO DE CAPACITORES - 10,00KVA
- o Projeto > ELETROTÉCNICA > INSTALAÇÕES ELÉTRICAS > DE INSTALAÇÕES ELÉTRICAS EM BAIXA TENSÃO > #11.10.1.2 - PARA FINS COMERCIAIS - 380,00V
- o Projeto > ELETROTÉCNICA > INSTALAÇÕES ELÉTRICAS > DE TUBULAÇÃO PARA INSTALAÇÕES ELÉTRICAS EM BAIXA TENSÃO > #11.10.2.2 - PARA FINS COMERCIAIS - 150,00m
- o Projeto > ELETROTÉCNICA > INSTALAÇÕES ELÉTRICAS > DE CABLAGEM PARA INSTALAÇÕES ELÉTRICAS EM BAIXA TENSÃO > #11.10.3.2 - PARA FINS COMERCIAIS - 150,00m
- o Projeto > ELETROTÉCNICA > INSTALAÇÕES ELÉTRICAS > DE ATERRAMENTO > #11.10.11.4 - DE REDE DE DISTRIBUIÇÃO SECUNDÁRIA OU BAIXA TENSÃO - 1,00un
- o Projeto > ELETROTÉCNICA > INSTALAÇÕES ELÉTRICAS > DE DISPOSITIVOS DE PROTEÇÃO > #11.10.12.1 - CONTRA SURTOS DE SOBRECARGAS ELÉTRICAS - 1,00un
- o Projeto > ELETROTÉCNICA > SISTEMAS DE PROTEÇÃO CONTRA DESCARGAS ATMOSFÉRICAS - SPDA > #11.12.1 - DE SISTEMAS DE PROTEÇÃO CONTRA DESCARGAS ATMOSFÉRICAS – SPDA - 1,00un
- o Projeto > TELECOMUNICAÇÕES > SISTEMAS DE TELECOMUNICAÇÃO > #15.1.1 – DE SISTEMAS DE TELECOMUNICAÇÃO – 1,00un
- o Como construído - 'As built' > ELETROTÉCNICA > SISTEMAS DE ENERGIA ELÉTRICA > #11.9.4 - DE MICROGERAÇÃO DISTRIBUÍDA – 45,00kW
- o Treinamento > ELETROTÉCNICA > SISTEMAS DE ENERGIA ELÉTRICA > #11.9.4 – DE MICROGERAÇÃO DISTRIBUÍDA – 1,00un

SUPERMERCADO ENEAS LTDA
 CNPJ: 03.510.794/0001-21
 RUA TV. ANTÔNIO GONÇALVES, S/N, CENTRO, SÃO JOÃO DO RIO DO PEIXE/PB, CEP: 58910-000
 Contato: (83) 3535-2286
 E-mail: supermercadoneas@hotmail.com

Digitalizado com CamScanner

Este documento encontra-se registrado no Conselho Regional de Engenharia e Agronomia da Paraíba, vinculado à Certidão nº 219566/2025, emitida em 16/07/2025



Certidão nº 219566/2025
 16/07/2025, 15:50
 Chave de Impressão: 1b86z

O documento neste ato registrado foi emitido em 16/07/2025 e contém 4 folhas





• EXECUÇÃO

- o Execução de Instalação > ELETROTÉCNICA > EQUIPAMENTOS ELÉTRICOS > #11.4.9 - DE QUADRO DE DISTRIBUIÇÃO ELÉTRICA – 380V
- o Execução de Instalação > ELETROTÉCNICA > EQUIPAMENTOS ELÉTRICOS > #11.4.11 - DE PAINEL SOLAR FOTOVOLTAICO – 87un
- o Execução de Instalação > ELETROTÉCNICA > SISTEMAS DE ENERGIA ELÉTRICA > DE SISTEMA DE GERAÇÃO DE ENERGIA > #11.9.1.5 – SOLAR – 60,90kW/pico
- o Execução de Instalação > ELETROTÉCNICA > SISTEMAS DE ENERGIA ELÉTRICA > #11.9.4 – DE MICROGERAÇÃO DISTRIBUÍDA - 45,00kW
- o Execução de Instalação > ELETROTÉCNICA > SISTEMAS DE ENERGIA ELÉTRICA > DE EFICIÊNCIA ENERGÉTICA > #11.9.26.3 - POR BANCO DE CAPACITORES - 10,00kVA
- o Execução de Instalação > ELETROTÉCNICA > INSTALAÇÕES ELÉTRICAS > DE INSTALAÇÕES ELÉTRICAS EM BAIXA TENSÃO > #11.10.1.2 - PARA FINS COMERCIAIS - 380,00V
- o Execução de Instalação > ELETROTÉCNICA > INSTALAÇÕES ELÉTRICAS > DE TUBULAÇÃO PARA INSTALAÇÕES ELÉTRICAS EM BAIXA TENSÃO > #11.10.2.2 - PARA FINS COMERCIAIS - 150,00m
- o Execução de Instalação > ELETROTÉCNICA > INSTALAÇÕES ELÉTRICAS > DE CABLAGEM PARA INSTALAÇÕES ELÉTRICAS EM BAIXA TENSÃO > #11.10.3.2 - PARA FINS COMERCIAIS - 150,00m
- o Execução de Instalação > ELETROTÉCNICA > INSTALAÇÕES ELÉTRICAS > DE ATERRAMENTO > #11.10.11.4 - DE REDE DE DISTRIBUIÇÃO SECUNDÁRIA OU BAIXA TENSÃO - 1,00un
- o Execução de Instalação > ELETROTÉCNICA > INSTALAÇÕES ELÉTRICAS > DE DISPOSITIVOS DE PROTEÇÃO > #11.10.12.1 - CONTRA SURTOS DE SOBRECARGAS ELÉTRICAS - 1,00un
- o Execução de Instalação > ELETROTÉCNICA > SISTEMAS DE PROTEÇÃO CONTRA DESCARGAS ATMOSFÉRICAS - SPDA > #11.12.1 - DE SISTEMAS DE PROTEÇÃO CONTRA DESCARGAS ATMOSFÉRICAS – SPDA - 1,00un
- o Execução de Instalação > TELECOMUNICAÇÕES > SISTEMAS DE TELECOMUNICAÇÃO > #15.1.1 – DE SISTEMAS DE TELECOMUNICAÇÃO – 1,00un
- o Ensaio > ELETROTÉCNICA > SISTEMAS DE ENERGIA ELÉTRICA > #11.9.4 – DE MICROGERAÇÃO DISTRIBUÍDA – 45,00kW
- o Treinamento > ELETROTÉCNICA > SISTEMAS DE ENERGIA ELÉTRICA > #11.9.4 – DE MICROGERAÇÃO DISTRIBUÍDA – 1,00un

• SUPERVISÃO

- o Monitoramento > ELETROTÉCNICA > SISTEMAS DE ENERGIA ELÉTRICA > #11.9.4 – DE MICROGERAÇÃO DISTRIBUÍDA – 45,00kW

5. Período de realização dos serviços: 24/04/2025 a 14/07/2025.

6. Avaliação dos serviços

A empresa **AWESOME ENGENHARIA LTDA**, CNPJ: 54.066.400/0001-29, executou os serviços objeto do contrato em apreço em conformidade, não havendo em nossos registros fatos que desabonem a sua conduta e responsabilidade técnica nas obrigações contratuais assumidas.

SUPERMERCADO ENEAS LTDA
 CNPJ: 03.510.794/0001-21
 RUA TV. ANTÔNIO GONÇALVES, S/N, CENTRO, SÃO JOÃO DO RIO DO PEIXE/PB, CEP: 58910-000
 Contato: (83) 3535-2286
 E-mail: supermercadoneas@hotmail.com

Digitalizado com CamScanner

Este documento encontra-se registrado no Conselho Regional de Engenharia e Agronomia da Paraíba, vinculado à Certidão nº 219566/2025, emitida em 16/07/2025



Certidão nº 219566/2025
 16/07/2025, 15:50
 Chave de Impressão: 1b86z

O documento neste ato registrado foi emitido em 16/07/2025 e contém 4 folhas





SÃO JOÃO DO RIO DO PEIXE/PB, 15 DE JULHO DE 2025



SUPERMERCADO ENEAS LTDA
CNPJ: 03.510.794/0001-21



Documento assinado digitalmente
MARCOS RODRIGO SOUZA LOPES
Data: 15/07/2025 10:04:15-0300
Verifique em <https://validar.it.gov.br>

MARCOS RODRIGO SOUZA LOPES
CPF: 101.848.104-42
ENGENHEIRO ELETRICISTA – FISCAL DA OBRA/SERVIÇO
CREA nº 161882372-8

SUPERMERCADO ENEAS LTDA
CNPJ: 03.510.794/0001-21
RUA TV. ANTÔNIO GONÇALVES, S/N, CENTRO, SÃO JOÃO DO RIO DO PEIXE/PB, CEP: 58910-000
Contato: (83) 3535-2286
E-mail: supermercadoeneas@hotmail.com

Digitalizado com CamScanner

Este documento encontra-se registrado no Conselho Regional de Engenharia e Agronomia da Paraíba, vinculado à Certidão nº 219566/2025, emitida em 16/07/2025



Certidão nº 219566/2025
16/07/2025, 15:50
Chave de Impressão: 1b86z

O documento neste ato registrado foi emitido em 16/07/2025 e contém 4 folhas



AO

**Ministério da Integração e do Desenvolvimento Regional - MIDR Companhia de Desenvolvimento dos Vales do São Francisco e do Parnaíba Área de Revitalização e Desenvolvimento Territorial
7ª Superintendência Regional
PROCESSO Nº 90002/2026**

DECLARAÇÃO DOS RESPONSÁVEIS TÉCNICOS

DECLARAMOS que é (são) responsável (is) técnico (s) pela prestação do serviço, objeto do certame em referência, o (s) profissional (is) abaixo relacionado (s).

Declaramos ainda que sejam mantidos a frente dos serviços, em tempo integral, até o seu recebimento definitivo, o(s) profissional(s) responsável(is) técnico(s) indicado(s) no Termo, admitindo-se a sua substituição por profissional de experiência equivalente ou superior, desde que aprovada previamente pelo gestor do contrato e ratificada pelo seu superior.

NOME	CONSELHO/ Nº DE REGISTRO	ESPECIALIDADE
Djalma Lacerda Lopes Segundo	1618846394	Engenheiro Eletricista
Luis Henrique Batista Gadelha de Oliveira	161871210-1	Engenheiro Civil
Flávia Janyne Pereira do Nascimento Teodoro		Encarregada de Obras
Sérgio Everton da Costa Lopes	CRT 03/ 09202143471	Técnico em Eletrotécnica

Declaramos ainda para os devidos fins que a AWESOME ENGENHARIA LTDA, inscrita no CNPJ nº 54.066.400/0001-29, dispõe de instalações e equipamentos necessários para a execução dos serviços de forma integral e que a equipe técnica aqui apresentada se compromete a cumprir os prazos estipulados para a execução do objeto a ser contratado, garantindo a capacidade operativa necessária para a realização dos serviços.

DJALMA LACERDA

LOPES

SEGUNDO:0878326740

9

Assinado de forma digital por

DJALMA LACERDA LOPES

SEGUNDO:08783267409

Dados: 2026.02.25 17:03:45

-03'00'

Sousa – Paraíba, 25 de Fevereiro de 2026

AWESOME ENGENHARIA LTDA

CNPJ nº 54.066.400/0001-29

DJALMA LACERDA LOPES SEGUNDO

CPF nº: 087.832.674-09

Engenheiro Eletricista – CREA/PB 1618846394

Diretor

AO

**Ministério da Integração e do Desenvolvimento Regional - MIDR Companhia de Desenvolvimento dos Vales do São Francisco e do Parnaíba Área de Revitalização e Desenvolvimento Territorial
7ª Superintendência Regional
PROCESSO Nº 90002/2026**

DADOS PESSOAIS

Nome	Djalma Lacerda Lopes Segundo
Nacionalidade	Brasileiro
Estado Civil	Solteiro
Profissão	Engenheiro Eletricista
RG	087.832.674-09
CPF	087.832.674-09
Domicílio	Rua Cônego José Neves, 48, apto 207.
Cidade	Sousa
UF	PB
Conta Corrente	Banco: Sicredi – 748. Agência: 2216. Conta: 11411-1 Fixo (83) 3522-2801

Sousa – Paraíba, 25 de Fevereiro de 2026

**DJALMA LACERDA
LOPES
SEGUNDO:0878326
7409**

Assinado de forma digital por
DJALMA LACERDA LOPES
SEGUNDO:08783267409
Dados: 2026.02.25 17:03:58
-03'00'

AWESOME ENGENHARIA LTDA

CNPJ nº 54.066.400/0001-29

DJALMA LACERDA LOPES SEGUNDO

CPF nº: 087.832.674-09

Engenheiro Eletricista – CREA/PB 1618846394

Diretor

AO

**Ministério da Integração e do Desenvolvimento Regional - MIDR Companhia de Desenvolvimento dos Vales do São Francisco e do Parnaíba Área de Revitalização e Desenvolvimento Territorial
7ª Superintendência Regional
PROCESSO Nº 90002/2026**

DECLARAÇÃO DE DISPENSABILIDADE DA VISTORIA

A empresa **AWESOME ENGENHARIA LTDA** de Direito Privado, inscrita no CNPJ Nº 54.066.400/0001-29, com sede na R José Pereira Fontes, 38, Galpão A, Estação, Sousa PB, neste ato representado pelo Sr. **DJALMA LACERDA LOPES SEGUNDO**, infra-assinado, portador do RG: 087.832-674-09 SSP/PB e CPF **087.832.674-09**, DECLARAMOS, com base no artigo 63, § 3º da Lei 14.133/2021, que **não realizamos a vistoria no local onde serão executados os serviços**, entretanto, possuímos pleno conhecimento das condições e peculiaridades inerentes à natureza do trabalho, assumindo total responsabilidade por este fato e que não utilizará deste para quaisquer questionamentos futuros que ensejem desavenças técnicas ou financeiras com a contratante.

Sousa – Paraíba, 25 de Fevereiro de 2026

**DJALMA LACERDA
LOPES**

SEGUNDO:087832674

09

Assinado de forma digital por

DJALMA LACERDA LOPES

SEGUNDO:08783267409

Dados: 2026.02.25 17:04:10

-03'00"

AWESOME ENGENHARIA LTDA

CNPJ nº 54.066.400/0001-29

DJALMA LACERDA LOPES SEGUNDO

CPF nº: 087.832.674-09

Engenheiro Eletricista – CREA/PB 1618846394

Diretor

AO

Ministério da Integração e do Desenvolvimento Regional - MIDR Companhia de Desenvolvimento dos Vales do São Francisco e do Parnaíba Área de Revitalização e Desenvolvimento Territorial
7ª Superintendência Regional
PROCESSO Nº 90002/2026

DECLARAÇÃO DE RESPONSABILIDADE TÉCNICA

Eu, **DJALMA LACERDA LOPES SEGUNDO**, infra-assinado, portador do CPF: **087.832.674-09** declaro ser **Responsável Técnico CREA** nº 1618846394, de acordo com a Lei Federal n. 5.194/66 e com as Resoluções n. 218/73 e n. 317/83 do CONFEA – Conselho Federal de Engenharia e Agronomia, com a Lei Federal n. 12.378/2010, inciso II do artigo 58 da lei federal 13.303/16, bem como **Sócio Proprietário** da empresa **AWESOME ENGENHARIA LTDA** de Direito Privado, inscrita no CNPJ Nº 54.066.400/0001-29, com sede na R José Pereira Fontes, 38, Galpão A, Estação, Sousa PB declaro estar ciente e de acordo com a minha indicação pela empresa para integrar a equipe técnica que se responsabilizará pela execução dos trabalhos objeto da licitação em referência.

Sousa – Paraíba, 25 de Fevereiro de 2026

DJALMA LACERDA
LOPES
SEGUNDO:08783267
409

Assinado de forma digital por
DJALMA LACERDA LOPES
SEGUNDO:08783267409
Dados: 2026.02.25 17:04:26
-03'00'

AWESOME ENGENHARIA LTDA

CNPJ nº 54.066.400/0001-29

DJALMA LACERDA LOPES SEGUNDO

CPF nº: 087.832.674-09

Engenheiro Eletricista – CREA/PB 1618846394

Diretor

AO

Ministério da Integração e do Desenvolvimento Regional - MIDR Companhia de Desenvolvimento dos Vales do São Francisco e do Parnaíba Área de Revitalização e Desenvolvimento Territorial
7ª Superintendência Regional
PROCESSO Nº 90002/2026

DECLARAÇÃO

A empresa **AWESOME ENGENHARIA LTDA**, pessoa jurídica de direito privado, inscrita no CNPJ nº 54.066.400/0001-29, com sede na R José Pereira Fontes, 38, Galpão A, Estação, Sousa PB, neste ato representado pelo Sr **DJALMA LACERDA LOPES SEGUNDO**, infra-assinado, portador do CPF nº **087.832.674-09**, doravante denominado Licitante, para fins do disposto no Edital, DECLARAMOS, sob as penas da lei, em especial o art. 299 do Código Penal Brasileiro, que:

1. DECLARAMOS sob as penas das Lei 14.133/2021, **que inexistente qualquer fato superveniente impeditivo referente à habilitação para participar no presente certame licitatório**, bem assim que ficamos cientes da obrigatoriedade de declarar ocorrências posteriores.

2. DECLARAMOS, em conformidade com o artigo 7, inciso XXXIII da Constituição Federal e complementado pela Lei 14.133/2021, **que não emprega menor de 18 (dezoito) anos em trabalho noturno, perigoso ou insalubre e não emprega menor de dezesseis anos.**

3. DECLARAMOS, para fins de contratação junto ao órgão ou entidade, que os **sócios** desta empresa, bem como seus **gerentes e diretores** não são cônjuges, companheiros (as) ou parentes em linha reta, colateral ou por afinidade, até terceiro grau, inclusive, de Membros ou Empregados (estes últimos quando forem ocupantes de cargo de direção, chefia ou assessoramento).

Por ser verdade, firmo o presente, sob as penas da lei.

4. DECLARAMOS que **não realizamos a vistoria no local** onde serão executados os serviços, entretanto, possuímos pleno conhecimento das condições e peculiaridades inerentes à natureza do trabalho, assumindo total responsabilidade por este fato e que não utilizará deste para quaisquer questionamentos futuros que ensejem desavenças técnicas ou financeiras com a contratante.

5. DECLARAMOS ter **pleno conhecimento do edital**, submetendo-nos às condições nele estabelecidas e conhecendo eventuais dificuldades para a prestação do serviço como

requisito para celebração do contrato.

6. DECLARAMOS expressamente que **atende aos critérios de qualidade ambiental e sustentabilidade socioambiental**, respeitando as normas de proteção do meio ambiente, em conformidade com a IN01/2010-SLTI.

7. DECLARAMOS **que não possui, em sua cadeia produtiva, empregados executando trabalho degradante ou forçado**, observando o disposto nos incisos III e IV do art. 1º e no inciso III do art. 5º da Constituição Federal.

8. DECLARAMOS conforme a lei vigente **cumpriu com a reserva de cargos prevista em lei para pessoa com deficiência ou para reabilitado** da Previdência Social e que atendam às regras de acessibilidade previstas na legislação, conforme disposto no art. 93 da Lei nº 8.213, de 24 de julho de 1991.

9. DECLARAMOS que disporá, por ocasião da futura contratação, **aparelhamento e pessoal técnico considerados essenciais para a execução contratual**.

10. DECLARAMOS que cumpre a cota de aprendizagem nos termos no art. 429 da CLT.

11. DECLARAMOS que tem ciência da exigência de que deve conceder livre acesso aos seus documentos e registros contábeis, referentes ao objeto da licitação, para os servidores ou empregados do órgão ou entidade contratante e dos órgãos de controle interno e externo, nos termos do art. 8º, § 2º, III, do Decreto nº 7.581, de 2011.

12. DECLARAMOS, sob as penas da Lei, para fins requeridos no Inciso VII, do art. 4º da Lei nº 10.520 de 17 de julho de 2002, que cumpre plenamente os requisitos de habilitação exigidos.

13. DECLARAMOS no que está ciente das condições da licitação, assumindo responsabilidades cíveis e criminais pela autenticidade e veracidade de todos os documentos apresentados, sujeitando-se às penalidades legais e a sumária desclassificação da licitação, e que fornecerá quaisquer informações complementares solicitadas pela Comissão.

14. DECLARAMOS sob as penas da Lei, para os fins requeridos no inciso VI do artigo 67 da Lei 14.133/2021 de que o licitante tomou conhecimento de todas as informações e das condições locais para o cumprimento das obrigações objeto da licitação.

15. DECLARAMOS, sob as penas da Lei **que possui aparelhamento técnico adequado aos serviços essenciais à boa execução do objeto desta licitação** e pessoal

técnico especializado, necessários e essencial para o fiel cumprimento do objeto desta licitação, inclusive com a relação explícita dos equipamentos mínimos necessários, sem necessidade de comprovação e localização prévia.

16. DECLARAMOS, sob as sanções administrativas cabíveis e sob as penas da lei, que se compromete a fornecer informações adicionais, solicitadas pelo (a) Pregoeiro (a) ou pela Coordenadoria Geral de Licitações, como: laudos técnicos de análises do produto, catálogos, e outros, a qualquer tempo e/ou fase do processo licitatório, com finalidade de dirimir dúvida e instruir as decisões relativas ao julgamento.

17. DECLARAMOS sob as penas da Lei, notadamente a Instrução Normativa MPOG n.º 01/2010, que atende aos critérios de qualidade ambiental e sustentabilidade socioambiental, respeitando as normas de proteção do meio ambiente, tais como:

III - que os bens devam ser preferencialmente, acondicionados em embalagem individual adequada, com o menor volume possível, que utilize materiais recicláveis, de forma a garantir a máxima proteção durante o transporte e o armazenamento.

A empresa reconhece seu compromisso sócio ambiental, mantendo-se disponível à fiscalização pelos órgãos responsáveis.

18. DECLARAMOS, sob as penas da Lei, que tem conhecimento de todos os parâmetros e elementos dos serviços a ser ofertado e que sua proposta atende integralmente os requisitos constantes nesse edital.

19. DECLARAMOS sob penas da Lei e em acatamento ao disposto no Art. 7º inciso XXXIII da Constituição Federal, Lei 9.854, de 27 de outubro de 1999, **declara não possuir em seu quadro de pessoal, funcionários menores de dezoito anos em trabalho noturno, perigoso ou insalubre e nem menores de dezesseis anos, em qualquer trabalho; podendo existir menores**, a partir de quatorze anos, na condição de aprendiz na forma da legislação vigente.

20. DECLARAMOS não haver, até a presente data, **fato impeditivo no que diz respeito a habilitação/participação na presente licitação**, não se encontrando em concordata ou estado falimentar, estando ciente da obrigatoriedade de informar ocorrências posteriores. Ressalta, ainda, não estar sofrendo penalidade de declaração de idoneidade no âmbito da administração Federal, Estadual, Municipal ou do Distrito Federal, arcando civil e criminalmente pela presente afirmação.

21. DECLARAMOS de submeter-se a todas as cláusulas e condições do correspondente instrumento convocatório.

22. DECLARAMOS que não emprega **cônjuges, companheiros ou parentes em linha reta, colateral** ou por afinidade, até o terceiro grau, inclusive, de ocupantes de cargos de direção e de Secretarias.

23. DECLARAMOS conhecimento e aceitação todas as cláusulas do Respectivo instrumento convocatório e submeter-se as condições nele estipuladas, bem como que cumprimos com todos os requisitos de habilitação e que concordamos com edital bem como o prazo de entrega.

24. DECLARAMOS que a empresa encontra-se em situação regular perante o Ministério do Trabalho, no que se refere à observância do disposto no inciso XXXIII do artigo 7º da Constituição Federal.

25. DECLARAMOS, a disponibilidade de todos os equipamentos e as instalações de apoio no prazo previsto para o início dos serviços e que os equipamentos e as instalações de apoio apresentados, obedecem às especificações, normas e quantidades consideradas como mínimas e necessárias conforme projeto, na forma relacionada pela licitante à época da habilitação, estarão disponíveis para a realização da vistoria após a assinatura do contrato.

26. DECLARAMOS, sob as penas da lei que a **empresa não foi declarada INIDÔNEA para licitar ou contratar com a Administração Pública direta e indireta**, bem como que comunicarei qualquer fato ou evento superveniente à entrega dos documentos de habilitação que venha alterar a atual situação quanto à capacidade jurídica, técnica, regularidade fiscal e idoneidade econômico-financeira.

27. DECLARAMOS ter **pleno conhecimento de todas as especificações do objeto a ser contratado**, não podendo alegar qualquer desconhecimento como elemento impeditivo da formulação da proposta ou do perfeito cumprimento do contrato a ser porventura firmado com a administração.

28. DECLARAMOS, a **instalação do canteiro de obras para execução do objeto da licitação**, será feita nos moldes consagrados, visando à boa funcionalidade e um perfeito apoio logístico para empreendimento.

29. DECLARAMOS ainda que colocaremos em disponibilidade para consecução dos objetivos da Licitação, todas as máquinas e equipamentos necessários.

30. DECLARAMOS possuir em nosso quadro de empregados pessoas com deficiências físicas, assim como possuímos condições de acesso em conformidade com o previsto no art. 244 da Constituição Federal/88, bem como no art. 11 do Decreto 5.296, de 2 de dezembro de 2004, que regulamenta a Lei nº 10.098, de 19 de dezembro de 2000 e no artigo 62, IV da Lei 14.133/2021.

31. DECLARAMOS que recebemos os documentos e estamos cientes de todas as informações e condições locais para o cumprimento das obrigações objeto da presente licitação.

32. DECLARAMOS que nossas propostas econômicas compreendem a integralidade dos custos para atendimento dos direitos trabalhistas assegurados na Constituição Federal, nas leis trabalhistas, nas normas infralegais, nas convenções coletivas de trabalho e nos termos de ajustamento de conduta vigentes na data de entrega das propostas, conforme o art. 63, § 1º da Lei 14.133/2021.

33. DECLARAMOS que atendemos aos requisitos de habilitação, e o declarante responderá pela veracidade das informações prestadas, na forma da lei (art. 63, I, da Lei nº 14.133/2021).

34. DECLARAMOS que cumpre as exigências de reserva de cargos para pessoa com deficiência e para reabilitado da Previdência Social, previstas em lei e em outras normas específicas.

35. DECLARAMOS de que suas propostas econômicas compreendem a integralidade dos custos para atendimento dos direitos trabalhistas assegurados na Constituição Federal, nas leis trabalhistas, nas normas infralegais, nas convenções coletivas de trabalho e nos termos de ajustamento de conduta vigentes na data de entrega das propostas.

36. DECLARAMOS dispor dos equipamentos, das máquinas e do pessoal técnico especializado, em níveis técnico e superior, necessários à execução do objeto licitado.

37. Declaramos ter conhecimento que a CODEVASF possui um programa de integridade desempenhado por sua área de Governança Corporativa e Compliance, a qual poderá a qualquer tempo verificar se os licitantes (empresas, dirigentes, sócios ou pessoas físicas) já praticaram ou incorreram em quaisquer crimes ou atos lesivos contra a Administração Pública (federal, estadual, distrital ou municipal) e/ou Privada, podendo, inclusive, solicitar informações e documentações adicionais aos licitantes.

38. Nos obrigamos, no pleno exercício dos direitos e obrigações previstos neste Edital e no cumprimento de qualquer uma de suas disposições, a adotar as melhores práticas de monitoramento e verificação do cumprimento das leis anticorrupção, com o objetivo de prevenir atos de corrupção, fraude, práticas ilícitas ou lavagem de dinheiro por seus sócios, administradores e colaboradores.

DJALMA LACERDA
LOPES
SEGUNDO:08783267409

Assinado de forma digital por
DJALMA LACERDA LOPES
SEGUNDO:08783267409

Sousa – Paraíba, 25 de Fevereiro de 2026

Dados: 2026.02.25 17:05:42 -03'00'

AWESOME ENGENHARIA LTDA

CNPJ nº 54.066.400/0001-29

DJALMA LACERDA LOPES SEGUNDO

CPF nº: 087.832.674-09

Engenheiro Eletricista – CREA/PB 1618846394

Diretor



Certidão de Acervo Técnico - CAT
Resolução Nº 1025 de 30 de Outubro de 2009

Conselho Regional de Engenharia e Agronomia da Paraíba

CREA-PB

CAT COM REGISTRO DE ATESTADO

156940/2020

Atividade concluída

CERTIFICAMOS, em cumprimento ao disposto na Resolução nº 1.025, de 30 de outubro de 2009, do Confea, que consta dos assentamentos deste Conselho Regional de Engenharia e Agronomia da Paraíba - Crea-PB, o Acervo Técnico do profissional **LUIS HENRIQUE BATISTA GADELHA DE OLIVEIRA** referente à(s) Anotação(ões) de Responsabilidade Técnica - ART abaixo discriminada(s):

Profissional: **LUIS HENRIQUE BATISTA GADELHA DE OLIVEIRA**
Registro: **11121362019PB** RNP: **1618712101**
Título profissional: ENGENHEIRO CIVIL

Número da ART: **PB20190281313** Tipo de ART: OBRA / SERVIÇO Registrada em: 25/10/2019 Baixada em: 20/09/2020
Forma de registro: INICIAL Participação técnica: EQUIPE
Empresa contratada: **L.A.S. CONSTRUÇÕES E LOCAÇÕES EIRELI - ME**

Contratante: **Município de Sousa** CPF/CNPJ: **08.999.674/0001-53**
Endereço do contratante: RUA Coronel Jose Gomes de Sá Nº: 27
Complemento: Bairro: CENTRO
Cidade: SOUSA UF: PB CEP: 58806000
Contrato: 0354/2019 Celebrado em: 17/09/2019
Valor do contrato: R\$ 386.084,99 Tipo de contratante: Pessoa Jurídica de Direito Público
Ação institucional: Órgão Público
Endereço da obra/serviço: RUA Coronel Jose Gomes de Sá Nº: 27
Complemento: Bairro: CENTRO
Cidade: SOUSA UF: PB CEP: 58806000
Data de início: 23/09/2019 Conclusão efetiva: 23/03/2020
Finalidade: SEM DEFINIÇÃO
Proprietário: Município de Sousa CPF/CNPJ: 08.999.674/0001-53

Atividade Técnica: **1 - DIRETA OBRAS E SERVIÇOS - CONSTRUÇÃO CIVIL > EDIFICAÇÕES > #1129 - IMPERMEABILIZAÇÃO 15 - EXECUÇÃO 285.50 metro quadrado; 1 - DIRETA OBRAS E SERVIÇOS - CONSTRUÇÃO CIVIL > EDIFICAÇÕES > EDIFICAÇÃO > #1177 - ALVENARIA 15 - EXECUÇÃO 409.87 metro quadrado; 1 - DIRETA OBRAS E SERVIÇOS - CONSTRUÇÃO CIVIL > SISTEMAS ESTRUTURAIS > ESTRUTURA > #1258 - CONCRETO ARMADO 15 - EXECUÇÃO 48.33 metro cúbico; 1 - DIRETA OBRAS E SERVIÇOS - CONSTRUÇÃO CIVIL > SISTEMAS ESTRUTURAIS > LAJES > #1280 - PRÉ-MOLDADA 15 - EXECUÇÃO 262.72 metro quadrado;**

Observações

SERVIÇO DE CONSTRUÇÃO DO CENTRO DE REABILITAÇÃO.

Informações Complementares

CERTIFICAMOS, finalmente, que se encontra vinculado à presente Certidão de Acervo Técnico – CAT, o atestado contendo 8 folha(s), expedido pelo contratante da obra/serviço, a quem cabe a responsabilidade pela veracidade e exatidão das informações nele constantes.

Certidão de Acervo Técnico nº 156940/2020
09/11/2020, 14:52
By52y

A Certidão de Acervo Técnico (CAT) à qual o atestado está vinculado constituirá prova da capacidade técnico-profissional da pessoa jurídica somente se o responsável técnico indicado estiver na Certidão de Registro e Quitação (CRQ) apresentada.

Certificamos que se encontra vinculado à presente CAT o atestado apresentado em cumprimento à Lei nº 8.666/93, expedido pela pessoa jurídica contratante/proprietário, a quem cabe a responsabilidade pela veracidade e exatidão das informações nele constantes. É de responsabilidade deste Conselho a verificação da atividade profissional em conformidade com a Lei nº 5.194/66 e Resoluções do Conselho Federal de Engenharia e Agronomia - CONFEA

Esta certidão perderá a validade, caso ocorra qualquer alteração posterior dos elementos cadastrais nela contidos.

A autenticidade desta Certidão pode ser verificada em: <http://crea-pb.sitac.com.br/publico/>, com a chave: By52y





ESTADO DA PARAÍBA
PREFEITURA DE SOUSA

ATESTADO DE CAPACIDADE TECNICA E OPERACIONAL

Atesto para os devidos fins de comprovação junto ao CREA – PB, que a empresa **L.A.S. CONSTRUÇÕES E LOCAÇÕES EIRELI - ME**, inscrita no CNPJ de nº 30.644.617/0001-00 com sede no SÍTIO MALHADA DA PEDRA, SN, Zona Rural, município de Sousa, PB, executou satisfatoriamente para o município de SOUSA - PB, através do contrato nº 0354/2019 – 18/09/2019 os **SERVIÇO DE CONSTRUÇÃO DE UM CENTRO DE REABILITAÇÃO**, no município de Sousa - PB.

Dados do Contrato:

Contrato nº 0354/2019 – 18/09/2019
Ordem de Serviço SN/2019 – 18/09/2019
Data de Início das Obras: 18/09/2019
Data de Conclusão das Obras: em andamento

Responsável Técnico pela Execução da Obra:

Luis Henrique Batista Gadelha de Oliveira
Engenheiro Civil
CREA 161871210-1
ART de Execução nº. PB20190281313

Descrição Geral da Obra:

O empreendimento consiste nos SERVIÇO DE CONSTRUÇÃO DE UM CENTRO DE REABILITAÇÃO, no município de Sousa – PB.

Local da Obra:

Rua Odon Bezerra, Centro, Sousa-PB

Sousa – PB, 17 de setembro de 2020

Obra: SERVIÇOS DE CONSTRUÇÃO DE UM CENTRO DE REABILITAÇÃO EM SOUSA/PB

Ricardo Lima Rodrigues
Engenheiro Civil
CREA 160044531-4

CONTRATANTE: PREFEITURA MUNICIPAL DE SOUSA/PB

ITEM	DESCRIÇÃO	UNID.	QUANT.
1	SERVICOS PRELIMINARES		
1.1	Placa da obra em chapa de aço galvanizado - padrão Governo Municipal	m2	0,00
1.2	Tapume de chapa de madeira compensada, e= 6mm, com pintura a cal e	m2	0,00
1.3	Locação da obra (execução de gabarito)	m2	0,00
2	MOVIMENTO DE TERRA		0,00
2.1	Aterro apiloado em camadas de 0,20 m com material argilo - arenoso (entre	m3	0,00

Este documento encontra-se registrado no Conselho Regional de Engenharia e Agronomia da Paraíba, vinculado à Certidão nº 156940/2020, emitida em 09/11/2020



Certidão nº 156940/2020
09/11/2020, 18:05
Chave de Impressão: By52y

O documento neste ato registrado foi emitido em 09/11/2020 e contém 8 folhas





ESTADO DA PARAÍBA
PREFEITURA DE SOUSA

2.2	Escavação manual de valas em qualquer terreno exceto rocha at h=1,50 m	m3	9,00
2.3	Reaterro apiloado de vala com material da obra	m3	0,00
3	INFRA-ESTRUTURA; FUNDAÇÕES		0,00
3.1	CONCRETO ARMADO PARA FUNDAÇÕES		0,00
3.1.1	Lastro de concreto magro (e=3,0 cm) - preparo mecânico	m2	4,00
3.1.2	Forma de madeira para Fundações - reaproveitamento 5X	m2	4,73
3.1.3	Armação aço CA-50, diam. 6,3 (1/4) Ø 12,5mm(1/2) - Fornecimento/corte perda de 10%) dobra/colocação / dobra / colocação.	kg	36,72
3.1.4	Concreto para Fundação fck=25MPa, incluindo preparo, lançamento, adensamento.	m3	0,80
3.2	CONCRETO ARMADO PARA FUNDAÇÕES - VIGAS BALDRAMES		0,00
3.2.1	FABRICAÇÃO DE FÔRMA PARA VIGAS, EM CHAPA DE MADEIRA COMPENSADA RESINAD	m2	16,03
3.2.2	Armação aço CA-50, diam. 6,3 (1/4) Ø 12,5mm(1/2) Fornecimento/corte perda de 10%) dobra/colocação / dobra / colocação.	kg	91,76
3.2.3	Concreto fck=25MPa, incl indo preparo, lançamento, adensamento	m3	1,20
4	SUPERESTRUTURA		0,00
4.1	CONCRETO ARMADO (PILAR/VIGAS/LAJE MACIÇA)		0,00
4.1.1	FABRICAÇÃO DE FÔRMA PARA VIGAS, EM CHAPA DE MADEIRA COMPENSADA RESINAD	m2	121,80
4.1.2	FABRICAÇÃO DE FÔRMA PARA LAJES, EM CHAPA DE MADEIRA COMPENSADA RESINAD	m2	9,24
4.1.3	Armação aço CA-50, eiam. 6,3 (1/4) Ø 12,5mm(1/2) - Fornecimento/corte perda de 10) / dobra / colocação.	kg	387,72
4.1.4	Armação aço CA-60, diam. 5.0 -Fornecimento/corte perda de 10) / dobra / colocação.	kg	58,81
4.1.5	Concreto Bombeado fck=25MPa, incluindo preparo, lançamento e adensamento	m3	21,35
4.2	LAJES PREMOLDADA		0,00
4.2.1	Laje pre-moldada p/forro, sobrecarga 100kg/m2, vaos ate 3,50m/e=8cm, c/lajotas e cap. c/conc fck=20mpa, 3cm, intereixo 38cm, c/escoramento (reapr.3x) e ferragem negativa	m2	262,72
4.3	CONCRETO ARMADO PARA VERGAS		0,00
4.3.1	Vergas e Contraverga moldada in loco em concreto para vãos de at 1,5 m de comprimento. af_03/2016	m3	0,00
5	PAREDES E PAINEIS		0,00
5.1	ALVENARIA DE VEDAÇÃO E DIVISORIAS		0,00
5.1.1	Alvenaria de vedação de 1/2 vez em tijolos cerâmicos de 08 furos (dimensoes nominais: 19x19x09); assentamento em argamassa no traço 1:2:8 (cimento, cal e areia)	m2	225,51
5.1.2	ALVENARIA EM TIJOLO CERAMICO MACICO 5X10X20CM 1 VEZ (ESPESSURA 20 CM ASSENTADO COM ARGAMASSA TRACO 1:2:8 (CIMENTO, CAL E AREIA	m2	0,00
5.1.3	PAREDE COM PLACAS DE GESSO ACARTONADO (DRYWALL), PARA USO INTERNO	m2	167,57
6	ESQUADRIAS		0,00

Ricardo Lima Rodrigues
Engenheiro Civil
CREA 180044531-4

Este documento encontra-se registrado no Conselho Regional de Engenharia e Agronomia da Paraíba, vinculado à Certidão nº 156940/2020, emitida em 09/11/2020



Certidão nº 156940/2020
09/11/2020, 18:05
Chave de Impressão: By52y

O documento neste ato registrado foi emitido em 09/11/2020 e contém 8 folhas





ESTADO DA PARAÍBA
PREFEITURA DE SOUSA

6.1	PORTAS DE MADEIRA		0,00
6.1.1	Porta de madeira para pintura, semi-oca (leve ou média), 70x210cm, espessura de 3,5cm, incluso dobradiças - fornecimento e instalação. af_08/2015	und	0,00
6.1.2	Porta de madeira para pintura, semi-oca (leve ou média), 80x210cm, espessura de 3,5cm, incluso dobradiças - fornecimento e instalação. af_08/2015	und	-2,00
6.1.3	Porta de madeira para pintura, semi-oca (leve ou média), 90x210cm, espessura de 3,5cm, incluso dobradiças - fornecimento e instalação. af_08/2015	und	10,00
6.1.4	Porta de madeira compensada lisa para pintura, 120x210x3,5cm, pivotante, incluso aduela 2a, alizar 2a e dobradiças	und	1,00
6.1.5	Portão de ferro de abrir, quadro em tubo de aço galv. 1 1/2", barra quadrada 1/2" na vertical e barra chata de 1 x 3/16" na horizontal, inclusive dobradiças e e ferrolho	m2	0,00
6.2	FERRAGENS E ACESSÓRIOS		0,00
6.2.1	Fechadura de embutir para portas internas, completa, acabamento padrão popular, com execução de furo - fornecimento e instalação. af_08/2015	nd	11,00
6.2.2	Fechadura de embutir para porta de banheiro, completa, acabamento padrão popular, incluso execução de furo - fornecimento e instalação. af_08/2015	nd	4,00
6.3	JANELAS DE ALUMÍNIO		0,00
6.3.1	Janela de alumínio de correr, 2 folhas, fixação com argamassa, com vidros, padronizada. af_07/2016	m2	14,60
6.4	VIDROS		0,00
6.4.1	Vidro liso comum transparente, espessura 3mm	m2	3,92
6.4.2	VIDRO TEMPERADO INCOLOR, ESPESSURA 8MM, FORNECIMENTO E INSTALACAO, INC	m2	2,33
6.4.3	Fornecimento e instalação de fachada em pele de vidro, em vidro laminado 3+3 refletivo	m2	42,94
7	COBERTURA		0,00
7.1	TRAMA DE MADEIRA COMPOSTA POR TERÇAS PARA TELHADOS DE ATÉ 2 ÁGUAS PARA TELHA ONDULADA DE FIBROCIMENTO, INCLUSO TRANSPORTE VERTICAL	m2	0,00
7.2	TELHAMENTO COM TELHA ONDULADA DE FIBROCIMENTO E = 6 MM, COM RECOBRIMENTO LATERAL DE 1 1/4 DE ONDA PARA TELHADO COM INCLINAÇÃO MÁXIMA DE 10° COM ATÉ 2 ÁGUAS, INCLUSO IÇAMENTO	m2	0,00
7.3	Rufo de concreto armado fck=20mpa l=30cm e h=5cm	m	69,00
7.4	Calha em chapa de aço galvanizado número 24	m	5,80
7.5	FORRO EM PLACAS DE GESSO, PARA AMBIENTES RESIDENCIAIS	m2	216,14
8	IMPERMEABILIZAÇÃO		0,00
8.1	IMPERMEABILIZAÇÃO DE ESTRUTURAS ENTERRADAS, COM TINTA ASFALTICA, DUAS	m2	0,00
8.2	IMPERMEABILIZAÇÃO DE SUPERFÍCIE COM EMULSÃO ASFÁLTICA, 2 DEMÃOS	m2	94,26
9	REVESTIMENTOS		0,00

Ricardo Lima Rodrigues
Engenheiro Civil
CREA 16004/531-4

Este documento encontra-se registrado no Conselho Regional de Engenharia e Agronomia da Paraíba, vinculado à Certidão nº 156940/2020, emitida em 09/11/2020



Certidão nº 156940/2020
09/11/2020, 18:05

Chave de Impressão: By52y

O documento neste ato registrado foi emitido em 09/11/2020 e contém 8 folhas





ESTADO DA PARAÍBA
PREFEITURA DE SOUSA

9.1	Chapisco de aderência em paredes internas, externas, pórticos, vigas, pérgolas e muros	m2	558,10
9.2	Chapisco de aderência em lajes maciça	m2	70,47
9.3	Emboço ou Reboco para paredes internas e externas traço 1:6 - preparo manual - espessura 2,0 cm	m2	485,81
9.4	Emboço para paredes internas e externas traço 1:6 - preparo manual - espessura 2,0 cm	m2	72,39
9.5	Revestimento de parede com pedra canjiquinha, aplicada com argamassa industrializada ac-I, exclusive regularização de base	m2	2,94
9.6	Revestimento de parede com cerâmica 35x35 tipo grês	m2	96,71
9.7	Revestimento metálico em alumínio composto (ACM) inclusive estrutura metálica auxiliar em perfil de viga "U" de 2" - fornecimento e montagem	m2	4,88
10	PAVIMENTAÇÃO		0,00
10.1	Camada impermeabilizadora, espessura = 5,0cm, c/ concreto fck = 15mpa	m2	49,05
10.2	Regularização de base para revest. de pisos com arg. Traço t4, esp. média = 2,5cm	m2	286,61
10.3	Revestimento cerâmico para piso com placas tipo grês de dimensões 35x35 cm aplicada em ambientes de área maior que 10 m2. af_06/2014	m2	263,44
10.4	Piso cimentado despolado traço 1:5, e = 3 cm, c/junta plástica 3x27mm	m2	124,60
10.5	Piso tátil direcional e/ou alerta, de concreto, na cor natural, p/deficientes visuais, dimensões 25x25cm, aplicado com argamassa industrializada ac-II, rejuntado, exclusive regularização de base	m2	4,44
10.6	Piso em pedra fria ou similar	m2	38,16
11	RODAPES E PEITORIS		0,00
11.1	Soleira em granito cinza andorinha, L=15cm, =2cm	m	18,00
11.2	Corrimão em aço inox, escovado, d=1 1/2"	m	5,90
12	PINTURA		0,00
12.1	Emassamento de superfície, com aplicação de 02 demãos de massa corrida, lixamento e retoques	m2	994,96
12.2	Emassamento de lajes internas e externas com massa PVA - 02 demãos	m2	69,45
12.3	Aplicação manual de pintura com tinta látex pva em paredes, duas demãos. af_06/2014	m2	743,17
12.4	Aplicação manual de pintura com tinta látex pva em teto, duas demãos. af_06/2014	m2	286,61
12.5	Pintura em esmalte sintético 02 demãos em esquadrias de madeira	m2	0,00
13	INSTALAÇÃO ELÉTRICA /220V		0,00
13.1	Entrada de energia elétrica trifásica demanda entre 57,1 e 75 kw	Und	1,00
	QUADRO DE DISTRIBUIÇÃO E DISJUNTORES		0,00
	ENTRADA DE ENERGIA PADRAO PARA 60KW		0,00
13.2	Quadro de distribuição de embutir, com barramento, em chapa de aço, para até 18 disjuntores, 500X400X120mm.	Und	0,00
13.3	Disjuntor monopolar tipo din, corrente nominal de 10a - fornecimento e instalação. af_04/2016	Und	1,00

Ricardo Lima Rodrigues
Engenheiro Civil
CREA 160044531-4

Este documento encontra-se registrado no Conselho Regional de Engenharia e Agronomia da Paraíba, vinculado à Certidão nº 156940/2020, emitida em 09/11/2020



Certidão nº 156940/2020
09/11/2020, 18:05

Chave de Impressão: By52y

O documento neste ato registrado foi emitido em 09/11/2020 e contém 8 folhas





ESTADO DA PARAÍBA
PREFEITURA DE SOUSA

13.4	Disjuntor monopolar tipo din, corrente nominal de 16a - fornecimento e instalação. af_04/2016	Und	1,00
13.5	Disjuntor monopolar tipo din, corrente nominal de 20a - fornecimento e instalação. af_04/2016	Und	5,00
13.6	Disjuntor monopolar tipo din, corrente nominal de 32a - fornecimento e instalação. af_04/2016	Und	3,00
13.7	Disjuntor monopolar tipo din, corrente nominal de 40a - fornecimento e instalação. af_04/2016	Und	0,00
13.8	Disjuntor monopolar tipo din, corrente nominal de 50a - fornecimento e instalação. af_04/2016	Und	0,00
13.9	Disjuntor termomagnético monopolar 70 A, padrão DIN	Und	1,00
13.10	Disjuntor termomagnético tripolar 40 A, padrão DIN (Europeu - linha branca), curva C, 5KA	Und	1,00
13.11	Disjuntor termomagnético tripolar 63 A, padrão DIN (Europeu - linha branca), curva C	Und	0,00
	ATERRAMENTO E ELETRODUTO		0,00
13.12	Eletroduto flexível corrugado, pvc, dn 32 mm (1"), para circuitos terminais, instalado em forro - fornecimento e instalação. af_12/2015	m	79,81
13.13	Eletroduto flexível corrugado, pvc, dn 25 mm (3/4"), para circuitos terminais, instalado em forro - fornecimento e instalação. af_12/2015	m	239,07
13.14	Eletroduto flexível corrugado, pvc, dn 20 mm (1/2"), para circuitos terminais, instalado em forro - fornecimento e instalação. af_12/2015	m	79,81
13.15	Eletroduto flexível corrugado, pvc, dn 20 mm (1/2"), para circuitos terminais, instalado em parede - fornecimento e instalação. af_12/2015	m	8,12
13.16	Eletroduto flexível corrugado, pvc, dn 25 mm (3/4"), para circuitos terminais, instalado em parede - fornecimento e instalação. af_12/2015	m	104,04
13.17	Eletroduto flexível corrugado, pvc, dn 32 mm (1"), para circuitos terminais, instalado em parede - fornecimento e instalação. af_12/2015	m	23,48
13.18	Caixa de passagem pvc, 4" x 4" cm, embutir, p/eletroduto	Und	0,00
13.19	Aterramento composto de 3 hastes de cobre l = 2,40m, interligada com cabo de cobre tipo cordoalha	Und	1,00
	LUMINÁRIAS E PONTOS DE ILUMINAÇÃO		0,00
13.20	LUMINÁRIA FLUORESCENTE COMPLETA (2 X 16) W	nd	69,00
13.21	Ponto de iluminação residencial incluindo interruptor paralelo (2 módulos), caixa elétrica, eletroduto, cabo, rasgo, quebra e chumbamento (excluindo luminária e lâmpada). af_01/2016	nd	2,00
13.22	Ponto de iluminação residencial incluindo interruptor simples, caixa elétrica, eletroduto, cabo, rasgo, quebra e chumbamento (excluindo luminária e lâmpada). af_01/2016	nd	19,00
13.23	Ponto de tomada 3p para ar condicionado at 3000 va, com eletroduto de pvc flexível sanfonado embutido 0 3/4", incluindo conjunto astop/30a-220v, inclusive aterramento	nd	11,00
13.24	Ponto de tomada residencial incluindo tomada 10a/250v, caixa elétrica, eletroduto, cabo, rasgo, quebra e chumbamento. af_01/2016	nd	48,00
14	INSTALAÇÃO HIDRAULICA		0,00
14.1	DRENAGEM DE AGUAS PLUVIAIS		0,00
14.1.1	TUBULAÇÕES E CONEXÕES DE PVC		0,00

Ricardo Lima Rodrigues
Engenheiro Civil
CREA 140044531-4

Este documento encontra-se registrado no Conselho Regional de Engenharia e Agronomia da Paraíba, vinculado à Certidão nº 156940/2020, emitida em 09/11/2020



Certidão nº 156940/2020
09/11/2020, 18:05

Chave de Impressão: By52y

O documento neste ato registrado foi emitido em 09/11/2020 e contém 8 folhas





ESTADO DA PARAÍBA
PREFEITURA DE SOUSA

14.1.1.1	Execução de dreno c/ Tubo de PVC corrugado 32mm	m	27,00
14.1.1.2	Tubo de PVC esgoto serie N, ponta e bolsa com anel de borracha, 100mm, inclusive conexões	m	32,50
14.2	TUBULAÇÕES E CONEXOES DE PVC RIDIGO		0,00
14.2.1	Valvula de descarga p/ vaso sanitario de 1.1/2"	und	0,00
14.2.2	Torneira de boia, diâmetro 25mm	und	1,00
14.2.3	Caixa d'água em fibra de vidro - instalada, sem estrutura de suporte cap. 1.000 litros	und	1,00
14.2.4	KIT DE REGISTRO DE GAVETA BRUTO DE LATÃO 3/4", INCLUSIVE CONEXÕES, ROSCÁVEL, INSTALADO EM RAMAL DE ÁGUA FRIA - FORNECIMENTO E INSTALAÇÃO. AF_12/2014	und	6,00
14.2.5	TUBO, PVC, SOLDÁVEL, DN 25MM, INSTALADO EM RAMAL OU SUB-RAMAL DE ÁGUA - FORNECIMENTO E INSTALAÇÃO. AF_12/2014	m	59,73
14.2.6	TUBO, PVC, SOLDÁVEL, DN 50MM, INSTALADO EM PRUMADA DE ÁGUA - FORNECIMENTO E INSTALAÇÃO. AF_12/2014	m	36,62
14.2.7	JOELHO 90 GRAUS, PVC, SOLDÁVEL, DN 25MM, INSTALADO EM RAMAL OU SUB-RAMAL DE ÁGUA - FORNECIMENTO E INSTALAÇÃO. AF_12/2014	und	20,00
14.2.8	JOELHO 90 GRAUS, PVC, SOLDÁVEL, DN 50MM, INSTALADO EM PRUMADA DE ÁGUA - FORNECIMENTO E INSTALAÇÃO. AF_12/2014	und	4,00
14.2.9	TE, PVC, SOLDÁVEL, DN 50MM, INSTALADO EM PRUMADA DE ÁGUA - FORNECIMENTO E INSTALAÇÃO. AF_12/2014	und	4,00
14.2.10	TE, PVC, SOLDÁVEL, DN 25MM, INSTALADO EM RAMAL DE DISTRIBUIÇÃO DE ÁGUA - FORNECIMENTO E INSTALAÇÃO. AF_12/2014	und	13,00
14.2.11	REGISTRO DE ESFERA, PVC, SOLDÁVEL, DN 25 MM, INSTALADO EM RESERVAÇÃO DE ÁGUA DE EDIFICAÇÃO QUE POSSUA RESERVATÓRIO DE FIBRA/FIBROCIMENTO FORNECIMENTO E INSTALAÇÃO. AF_06/2016	und	1,00
14.2.12	REGISTRO DE ESFERA, PVC, SOLDÁVEL, DN 50 MM, INSTALADO EM RESERVAÇÃO DE ÁGUA DE EDIFICAÇÃO QUE POSSUA RESERVATÓRIO DE FIBRA/FIBROCIMENTO FORNECIMENTO E INSTALAÇÃO. AF_06/2016	und	1,00
14.2.13	TÊ DE REDUÇÃO, PVC, SOLDÁVEL, DN 50MM X 25MM, INSTALADO EM PRUMADA DE ÁGUA - FORNECIMENTO E INSTALAÇÃO. AF_12/2014	und	6,00
15	INSTALAÇÃO SANITARIA		0,00
15.1	Caixa Sifonada 100x100x50mm	und	0,00
15.2	Terminal de Ventilação rie Normal 50mm	und	0,00
15.3	CAIXA DE GORDURA PEQUENA (CAPACIDADE: 19 L), CIRCULAR, EM PVC, DIÂMETRO INTERNO= 0,3 M. AF_05/2018	und	1,00
15.4	CAIXA DE INSPEÇÃO EM CONCRETO PRÉ-MOLDADO DN 60CM COM TAMPA H= 60CM - FORNECIMENTO E INSTALACAO	und	3,00
15.5	TUBO PVC, SERIE NORMAL, ESGOTO PREDIAL, DN 100 MM, FORNECIDO E INSTALADO EM RAMAL DE DESCARGA OU RAMAL DE ESGOTO SANITÁRIO, AF_12/2014	m	20,38
15.6	CAIXA SIFONADA, PVC, DN 100 X 100 X 50 MM, JUNTA ELÁSTICA, FORNECIDA E INSTALADA EM RAMAL DE DESCARGA OU EM RAMAL DE ESGOTO SANITÁRIO. AF_12/2014	und	6,00

Ricardo Lima Rodrigues
Engenheiro Civil
CREA 16004531-4

Este documento encontra-se registrado no Conselho Regional de Engenharia e Agronomia da Paraíba, vinculado à Certidão nº 156940/2020, emitida em 09/11/2020



Certidão nº 156940/2020
09/11/2020, 18:05

Chave de Impressão: By52y

O documento neste ato registrado foi emitido em 09/11/2020 e contém 8 folhas





ESTADO DA PARAÍBA
PREFEITURA DE SOUSA

15.7	JOELHO 45 GRAUS, PVC, SERIE NORMAL, ESGOTO PREDIAL, DN 100 MM, JUNTA ELÁSTICA, FORNECIDO E INSTALADO EM RAMAL DE DESCARGA OU RAMAL DE ESGOTO SANITÁRIO. AF_12/2014	und	3,00
15.8	JOELHO 45 GRAUS, PVC, SERIE NORMAL, ESGOTO PREDIAL, DN 50 MM, JUNTA ELÁSTICA, FORNECIDO E INSTALADO EM RAMAL DE DESCARGA OU RAMAL DE ESGOTO SANITÁRIO. AF_12/2014	und	7,00
15.9	JOELHO 90 GRAUS, PVC, SERIE NORMAL, ESGOTO PREDIAL, DN 100 MM, JUNTA ELÁSTICA, FORNECIDO E INSTALADO EM RAMAL DE DESCARGA OU RAMAL DE ESGOTO SANITÁRIO. AF_12/2014	und	4,00
15.10	JOELHO 90 GRAUS, PVC, SERIE NORMAL, ESGOTO PREDIAL, DN 50 MM, JUNTA ELÁSTICA, FORNECIDO E INSTALADO EM RAMAL DE DESCARGA OU RAMAL DE ESGOTO SANITÁRIO. AF_12/2014	und	29,00
15.11	Juncão Simples, pvc, dn 100 x 50 mm, serie normal para esgoto predial	und	6,00
15.12	JUNÇÃO SIMPLES, PVC, SERIE NORMAL, ESGOTO PREDIAL, DN 100 X 100 MM, JUNTA ELÁSTICA, FORNECIDO E INSTALADO EM RAMAL DE DESCARGA OU RAMAL DE ESGOTO SANITÁRIO. AF_12/2014	und	1,00
15.13	TUBO PVC, SERIE NORMAL, ESGOTO PREDIAL, DN 50 MM, FORNECIDO E INSTALADO EM RAMAL DE DESCARGA OU RAMAL DE ESGOTO SANITÁRIO, AF_12/2014	m	12,00
15.14	JUNÇÃO SIMPLES, PVC, SERIE NORMAL, ESGOTO PREDIAL, DN 50 X 50 MM, JUNTA ELÁSTICA, FORNECIDO E INSTALADO EM RAMAL DE DESCARGA OU RAMAL DE ESGOTO SANITÁRIO. AF_12/2014	und	10,00
16	LOUÇAS E METAIS		0,00
16.1	VASO SANITARIO SIFONADO CONVENCIONAL PARA PCD SEM FURO FRONTAL COM LOUÇA BRANCA SEM ASSENTO, INCLUSO CONJUNTO DE LIGAÇÃO PARA BACIA SANITÁRIA AJUSTÁVEL - FORNECIMENTO E INSTALAÇÃO	Und	2,00
16.2	Bacia sanitaria Convencional com Caixa Acoplada, codigo Izy P.111, DECA, ou equivalente com acessorios - fornecimento e instalação	Und	2,00
16.3	Papeleira de parede em metal cromado sem tampa, incluso fixação. af_10/2016	Und	4,00
16.4	Lavatório louça, linha guarapari, LOGASA ou similar, sem coluna, c/válvula, sifão, engate e torneira (herc ref 1994) todos de plástico, conj. de fixação (deca ref sp7) ou similares	Und	7,00
16.5	Torneira para lavatorio de mesa bica baixa Izy, codigo 1193.C37, Deca ou equivalente	Und	7,00
16.6	Barra de apoio para deficientes em aço inox l=80cm, O=1 1/2"	Und	4,00
16.7	TORNEIRA CROMADA LONGA, DE PAREDE, 1/2" OU 3/4", PARA PIA DE COZINHA, PADRÃO MÉDIO - FORNECIMENTO E INSTALAÇÃO. AF_12/2013	Und	0,00
17	BANCADAS		
17.1	Bancada em granito cinza andorinha - espessura 2cm, conforme projeto	m2	2,12
18	PROTEÇÃO CONTRA INCENDIO E PANICO - EXTINTORES		
18.1	extintor de pó químico ABC, capacidade 4 kg, alcance medio do jato 4,5m, tempo de descarga 11s, NB 9443, 9444, 10721	Und	4,00
18.2	Luminária de emergência - fornecimento e instalação. af_11/2017	Und	6,00
18.3	Marcação no Piso - 1 x 1m para hidrante	Und	4,00
18.4	Placa de sinalização em pvc - (316x158) saída de emergencia	Und	2,00

Ricardo Lima Rodrigues
Engenheiro Civil
CREA 1160PA4531-4

Este documento encontra-se registrado no Conselho Regional de Engenharia e Agronomia da Paraíba, vinculado à Certidão nº 156940/2020, emitida em 09/11/2020



Certidão nº 156940/2020
09/11/2020, 18:05

Chave de Impressão: By52y

O documento neste ato registrado foi emitido em 09/11/2020 e contém 8 folhas





ESTADO DA PARAÍBA
PREFEITURA DE SOUSA

18.5	Placa de sinalização em pvc - (316x158) saída de emergencia	Und	2,00
18.6	Placa de sinalização em pvc - (316x158) Mensagem " saída"	Und	2,00
18.7	Placa de sinalização em pvc - (300x300) Extintor de Incendio	Und	2,00
19	SERVIÇOS FINAIS		
19.1	Limpeza final da obra	m2	305,72
19.2	Letra em aço inox escovado/polido alto relevo 25 x 25cm - instalado	Und	0,00

Ricardo Lima Rodrigues
Engenheiro Civil
CREA 160044531-4

Este documento encontra-se registrado no Conselho Regional de Engenharia e Agronomia da Paraíba, vinculado à Certidão nº 156940/2020, emitida em 09/11/2020



Certidão nº 156940/2020
09/11/2020, 18:05
Chave de Impressão: By52y

O documento neste ato registrado foi emitido em 09/11/2020 e contém 8 folhas





Certidão de Acervo Técnico - CAT
Resolução Nº 1025 de 30 de Outubro de 2009

Conselho Regional de Engenharia e Agronomia da Paraíba

CREA-PB

CAT COM REGISTRO DE ATESTADO

161999/2021

Atividade concluída

CERTIFICAMOS, em cumprimento ao disposto na Resolução nº 1.025, de 30 de outubro de 2009, do Confea, que consta dos assentamentos deste Conselho Regional de Engenharia e Agronomia da Paraíba - Crea-PB, o Acervo Técnico do profissional **LUIS HENRIQUE BATISTA GADELHA DE OLIVEIRA** referente à(s) Anotação(ões) de Responsabilidade Técnica - ART abaixo discriminada(s):

Profissional: **LUIS HENRIQUE BATISTA GADELHA DE OLIVEIRA**
Registro: **11121362019PB** RNP: **1618712101**
Título profissional: ENGENHEIRO CIVIL

Número da ART: **PB20200348201** Tipo de ART: OBRA / SERVIÇO Registrada em: 22/12/2020 Baixada em: 19/03/2021
Forma de registro: INICIAL Participação técnica: EQUIPE
Empresa contratada: **NOVA SERVIÇOS, COMÉRCIO E CONSTRUÇÕES EIRELI**

Contratante: **CARAMURU CONSTRUTORA E IMOBILIARIA LTDA** CPF/CNPJ: **19.293.019/0001-00**
Endereço do contratante: RUA CORONEL JOÃO ALVINO GOMES DE SÁ Nº: 13
Complemento: Bairro: CENTRO
Cidade: SOUSA UF: PB CEP: 58800030
Contrato: 1902-203/2019 Celebrado em:
Valor do contrato: R\$ 443.959,65 Tipo de contratante: Pessoa Jurídica de Direito Privado
Ação institucional: Órgão Público
Endereço da obra/serviço: RUA ADERBAL PIRAGIBE Nº: 133
Complemento: Bairro: CENTRO
Cidade: CABEDELO UF: PB CEP: 58100110
Data de início: 19/07/2019 Conclusão efetiva: 22/02/2021
Finalidade: SEM DEFINIÇÃO
Proprietário: Município de Cabedelo CPF/CNPJ: 09.012.493/0001-54

Atividade Técnica: **1 - DIRETA OBRAS E SERVIÇOS - CONSTRUÇÃO CIVIL > EDIFICAÇÕES > EDIFICAÇÃO DE ALVENARIA > #1025 - GALPÃO 15 - EXECUÇÃO 332.82 metro quadrado; 1 - DIRETA OBRAS E SERVIÇOS - CONSTRUÇÃO CIVIL > EDIFICAÇÕES > EDIFICAÇÃO DE MATERIAIS MISTOS > #1033 - GALPÃO 15 - EXECUÇÃO 1.00 unidade; 1 - DIRETA OBRAS E SERVIÇOS - CONSTRUÇÃO CIVIL > SANEAMENTO > #1623 - MEIO FIO 15 - EXECUÇÃO 129.17 metro;**

Observações

EXECUÇÃO DA OBRA DE IMPLANTAÇÃO DA UNIDADE DE RECEPÇÃO E DISTRIBUIÇÃO DE PESCADO RENASCER III.

Informações Complementares

CERTIFICAMOS, finalmente, que se encontra vinculado à presente Certidão de Acervo Técnico – CAT, o atestado contendo 8 folha(s), expedido pelo contratante da obra/serviço, a quem cabe a responsabilidade pela veracidade e exatidão das informações nele constantes.

Certidão de Acervo Técnico nº 161999/2021

29/04/2021, 11:52

CBY7w

A Certidão de Acervo Técnico (CAT) à qual o atestado está vinculado constituirá prova da capacidade técnico-profissional da pessoa jurídica somente se o responsável técnico indicado estiver na Certidão de Registro e Quitação (CRQ) apresentada.

Certificamos que se encontra vinculado à presente CAT o atestado apresentado em cumprimento à Lei nº 8.666/93, expedido pela pessoa jurídica contratante/proprietário, a quem cabe a responsabilidade pela veracidade e exatidão das informações nele constantes. É de responsabilidade deste Conselho a verificação da atividade profissional em conformidade com a Lei nº 5.194/66 e Resoluções do Conselho Federal de Engenharia e Agronomia - CONFEA

Esta certidão perderá a validade, caso ocorra qualquer alteração posterior dos elementos cadastrais nela contidos.

A autenticidade desta Certidão pode ser verificada em: <http://crea-pb.sitac.com.br/publico/>, com a chave: CBY7w





PREFEITURA MUNICIPAL DE CABEDELLO-PB
SECRETARIA DE PLANEJAMENTO URBANO E HABITAÇÃO

Atestamos para os devidos fins que a empresa NOVA – Serviços, Comercio e Construções EIRELI, empresa estabelecida na Rua Manoel Medeiros Guedes, 12, Sala 201, CXPST 367, CEP 58.038-360, Manaira, João Pessoa, PB, inscrita no CNPJ sob o nº 33.888.965/0001-11, tendo como responsável Técnico o Engenheiro Civil Luís Henrique Batista Gadelha de Oliveira, CREA 161871210-1, executou os serviços abaixo na obra de IMPLANTAÇÃO DE UNIDADE DE RECEPÇÃO E DISTRIBUIÇÃO DE PRODUTOS DO PESCADO NO RENASCER III – CABEDELLO, para a empresa CARAMURU CONSTRUTORA E IMOBILIÁRIA LTDA, estabelecida na rua Cel. João Alvino Gomes de Sá, 13, Sousa/PB e CNPJ sob o nº 19.293.019/0001-00, conforme ART Nº PB20200348201, vinculada a ART Nº PB20190264454, com a anuência da Secretaria de Planejamento Urbano e Habitação do município de Cabedelo/PB, baseada na Alinea “p” da CLÁUSULA DÉCIMA do Contrato 203/2019, “p) O Contratado, na execução do contrato, sem prejuízo das responsabilidades contratuais e legais, poderá subcontratar partes da obra, serviço ou fornecimento, até o limite de 30% do total licitado pela administração, sendo esta subcontratação realizada com microempresa e empresa de pequeno porte, conforme artigo 48, inciso II da Lei Complementar 147/2014”.

Item	Discriminação	Un.	Quant.
1.0	SERVIÇOS PRELIMINARES		
1.1	Locação convencional de obra, através de gabarito de tábuas corridas pontaleadas, com reaproveitamento de 3 vezes	m ²	83,67
2.0	TRABALHOS EM TERRA		
2.1	Escavação manual de vala em material de 1ª categoria até h=1,50 m excluindo esgotamento/escoramento	m ³	53,42
2.2	Aterro interno (edificações) compactado manualmente	m ³	28,71
3.0	FUNDAÇÕES		
3.1	Embasamento com pedra argamassada utilizando argamassa de cimento e areia 1:4	m ³	21,32
3.2	Alvenaria embasamento tijolo ceramico furado 10x20x20 cm	m ³	2,54
3.3	Concreto Fck 25 Mpa, virado em betoneira, sem lançamento	m ³	6,86
3.4	Lançamento/aplicação manual de concreto em fundações	m ³	6,86
3.5	Corte e dobra de aço CA-50, diâmetro 6.3 mm, utilizado em estruturas diversas, exceto lajes	kg	131,09

Prefeitura Municipal de Cabedelo
SEPLAH
Rodrigo Martins M. de Lima
Secretário

1

Este documento encontra-se registrado no Conselho Regional de Engenharia e Agronomia da Paraíba, vinculado à Certidão nº 161999/2021, emitida em 29/04/2021



Certidão nº 161999/2021
05/05/2021, 13:51
Chave de Impressão: CBY7w

O documento neste ato registrado foi emitido em 29/04/2021 e contém 8 folhas





PREFEITURA MUNICIPAL DE CABEDELÓ-PB
SECRETARIA DE PLANEJAMENTO URBANO E HABITAÇÃO

3.6	Corte e dobra de aço CA-60, diâmetro 5.0 mm, utilizado em estruturas diversas, exceto lajes	kg	25,64
3.7	Forma tábua para concreto em fundação com reaproveitamento 10 vezes	m ²	25,43
4.0	IMPERMEABILIZAÇÃO		
4.1	Impermeabilização de estruturas enterradas, com tinta asfáltica, duas demãos.	m ²	38,2
4.2	Impermeabilização de lajes descobertas, com emulsão asfáltica com elastômeros, 3 demãos	m ²	2,46
5.0	ALVENARIA DE VEDAÇÃO		
5.1	Alvenaria de vedação de blocos cerâmicos furados na horizontal de 9X19X19cm (espessura 9 cm) de paredes com área líquida maior ou igual a 6 m ² sem vãos e argamassa de assentamento com preparo manual	m ²	148,09
5.2	Verga 10x10 cm em concreto pre-moldado para janela	m	31,44
5.3	Verga 10x10 cm em concreto pre-moldado para porta	m	9,89
5.4	Cobogó de concreto (elemento vazado), 7X50X50cm, assentado com argamassa no traço 1:4 (cimento:areia)	m ²	2,88
5.5	Divisórias dos Vestiários e Banheiros		
5.5.1	Concreto Fck 25 Mpa, virado em betoneira, sem lançamento	m ³	0,37
5.5.2	Lançamento/aplicação manual de concreto em fundações	m ³	0,37
5.5.3	Corte e dobra de aço CA-60, diâmetro 5.0 mm, utilizado em estruturas diversas, exceto lajes	kg	19,22
5.5.4	Forma tábua para concreto em fundação com reaproveitamento 10 vezes	m ²	12,36
5.5.5	Corte e dobra de aço CA-50, diâmetro 6.3 mm, utilizado em estruturas diversas, exceto lajes	kg	19,21
6.0	SUPERESTRUTURA		
06.01	Fornecimento e implantação de estruturas pré-moldadas de concreto armado - 117,09M2	un	1,00
7.0	COBERTA		
7.1	Forro de PVC, em régua de 10 ou 20 cm, aplicado, inclusive estrutura para fixação	m ²	59,67
7.2	Laje premoldada para forro, sobrecarga 100 Kg/m ² , vãos até 3,50 m e esp=8,00 cm com lajotas e capeamento com concreto Fck 20 Mpa 3,00 cm, intereixo 38 cm com escoramento (reaproveitamento 3X) e ferragem negativa	m ²	1,71

Prefeitura Municipal de Cabedelo
SBPLAN
Arq. Rodrigo Martins M. de Lima
Secretário

2

Este documento encontra-se registrado no Conselho Regional de Engenharia e Agronomia da Paraíba, vinculado à Certidão nº 161999/2021, emitida em 29/04/2021



Certidão nº 161999/2021

05/05/2021, 13:51

Chave de Impressão: CBY7w

O documento neste ato registrado foi emitido em 29/04/2021 e contém 8 folhas





PREFEITURA MUNICIPAL DE CABELO-PB
SECRETARIA DE PLANEJAMENTO URBANO E HABITAÇÃO

7.3	Calha de beiral, semicircular da PVC, diâmetro 125 mm, incluindo cabeceiras, emendas, bocais, suportes e vedações, excluindo condutores	m	18,98
7.4	Tubo PVC, série R, água pluvial, DN 100 mm, fornecido e instalado em condutores verticais de águas pluviais	m	5,04
8.0	REVESTIMENTO		
8.1	Chapisco aplicado em alvenarias e estruturas de concreto internas com colher de pedreiro, argamassa no traço 1:3 com preparo manual	m ²	289,31
8.2	Massa única, em argamassa traço 1:2:8, preparo manual, aplicada manualmente em panos de fachada com presença de vãos, espessura de 25mm	m ²	98,81
8.3	Emboço para recebimento de cerâmica, em argamassa traço 1:2:8, preparo manual, aplicado manualmente em faces internas de paredes de ambientes com área menor que 5 m ² , espessura de 20 mm, com execução de taliscas	m ²	226,2
8.4	Revestimento cerâmico para paredes internas com placas tipo grês ou semi-grês de dimensões 30x30 cm aplicadas em ambientes de área maior que 5 m ² na altura inteira das paredes.	m ²	226,2
9.0	PAVIMENTAÇÃO		
9.1	Contrapiso/Lastro de concreto não estrutural, espessura=5cm, preparo mecânico	m ²	74,3
9.2	Revestimento cerâmico para piso com placas tipo grês de dimensões 45x45 cm aplicada em ambientes de área maior que 10 m ² .	m ²	23,35
9.3	Piso em granilite, marmorite ou granitina, espessura 8 mm, incluso juntas de dilatação plásticas	m ²	48,05
9.4	Regularização e compactação manual do terreno	m ²	232,92
9.5	Execução de pátio/estacionamento em piso intertravado, com bloco retangular cor natural de 20 x 10 cm, espessura 8 cm	m ²	116,46
9.6	Execução de passeio em piso intertravado, com bloco retangular cor natural de 20 x 10 cm, espessura 6 cm	m ²	43,08
9.7	Execução de passeio (calçada) em concreto 12 Mpa, traço 1:3:5 (cimento/areia/brita), preparo mecânico, espessura 7 cm, com junta de dilatação em madeira, incluso lançamento e adensamento	m ²	64,96
9.8	Assentamento de guia (meio fio), confeccionada em concreto pré-fabricado, dimensões 100x15x13x20 cm (comprimentoxbase inferiorxbase superiorxaltura), para urbanização	m	37,48

Prefeitura Municipal de Cabelelo
SEPLAH
Arq. Rodrigo Martins M. de Lima
Secretário

3

Este documento encontra-se registrado no Conselho Regional de Engenharia e Agronomia da Paraíba, vinculado à Certidão nº 161999/2021, emitida em 29/04/2021



Certidão nº 161999/2021
05/05/2021, 13:51

Chave de Impressão: CBY7w

O documento neste ato registrado foi emitido em 29/04/2021 e contém 8 folhas





PREFEITURA MUNICIPAL DE CABEDELÓ-PB
SECRETARIA DE PLANEJAMENTO URBANO E HABITAÇÃO

9.9	Assentamento de guia (meio fio), confeccionada em concreto pré-fabricado, dimensões 100x15x13x30 cm (comprimento x base inferior x base superior x altura), para vias	m	38,09
9.10	Piso tátil direcional e/ou alerta, de concreto, na cor natural, dim 25 x 25 cm	m²	3,56
10.0	ESQUADRIAS		
10.1	Janela de correr em alumínio, folhas para vidro, com bandeira, incluso guarnição e vidro liso incolor	m²	4,32
10.2	Fornecimento e instalação de janela tipo guilhotina de aço inox, com acionamento manual, inclusive batente de aço inox (óculo OC-1)	m²	1,18
10.3	Cortina em tiras de PVC translúcido flexível 0,70 X 0,70 m	un	2,00
10.5	Porta em alumínio de abrir tipo veneziana completa, fornecimento e instalação	m²	6,29
10.6	Porta em chapa lisa de alumínio, 02 folhas, 1,00 x 2,10 m, tipo vai-vem	un	1,00
10.7	Porta de madeira compensada lisa, semi-oca 90x210X3,5cm, incluso dobradiças	un	1,00
10.8	Porta de madeira para pintura, semi-oca 80x210X3,5cm, incluso dobradiças	un	1,00
11.0	INSTALAÇÕES HIDROSSANITÁRIAS		
11.1	Ponto de consumo terminal de água fria (subramal) com tubulação de PVC DN 25 mm, incluso rasgos e chumbamento em alvenaria	un	8
11.2	Tubo PVC soldável DN 25 mm, instalado em ramal de água - Fornecimento e instalação	m	28,5
11.3	Tubo PVC soldável DN 32 mm, instalado em ramal de água - Fornecimento e instalação	m	14,4
11.4	Tubo PVC soldável DN 40 mm, instalado em ramal de água - Fornecimento e instalação	m	11,1
11.5	Ponto de esgoto com tubo de PVC com rede DN 40 mm	un	2,00
11.6	Ponto de esgoto com tubo de PVC com rede DN 50 mm	un	2,00
11.7	Ponto de esgoto com tubo de PVC com rede DN 75 mm	un	1,00
11.8	Ponto de esgoto com tubo de PVC com rede DN 100 mm	un	4,00
11.9	Tubo PVC, serie normal, esgoto predial, DN 50 MM, fornecido e instalado em prumada de esgoto sanitário ou ventilação	m	3,00
11.11	Valas de infiltração		
11.11.1	Escavação manual de vala em material de 1ª categoria até h=1,50 m excluindo esgotamento/escoramento	m³	3,36
11.11.2	Camada drenante com brita N°03	m³	2,52
11.11.3	Tubo PVC corrugado perfurado 100mm com junta elástica	m	6,12

Prefeitura Municipal de Cabedelo
SEPLAN
Arq. Rodrigo Martins M. de Lima
Secretário

4

Este documento encontra-se registrado no Conselho Regional de Engenharia e Agronomia da Paraíba, vinculado à Certidão nº 161999/2021, emitida em 29/04/2021



Certidão nº 161999/2021
05/05/2021, 13:51
Chave de Impressão: CBY7w

O documento neste ato registrado foi emitido em 29/04/2021 e contém 8 folhas





PREFEITURA MUNICIPAL DE CABEDELÓ-PB
SECRETARIA DE PLANEJAMENTO URBANO E HABITAÇÃO

11.11.4	Reaterro manual de valas com espalhamento sem compactação	m ²	0,84
11.11.5	Impermeabilização de superfície com geomembrana (manta termoplástica lisa) tipo PEAD, e=2mm.	m ²	13,8
11.12	Caixa de gordura dupla em concreto pré-moldado DN 60mm com tampa - fornecimento e instalação	un	1,00
11.13	Caixa de inspeção em alvenaria de tijolo maciço 60x60x60cm, revestida internamente com barra lisa (cimento e areia, traço 1:4) e=2,0cm, com tampa pré-moldada de concreto e fundo de concreto 15mpa tipo c – escavação e confecção	un	5,00
11.14	Vaso sanitário sifonado com caixa acoplada louça branca - padrão médio - fornecimento e instalação.	un	2,00
11.15	Lavatório louça branca suspenso 29,5 x 39 cm ou equivalente, padrão popular - fornecimento e instalação	un	1,00
11.16	Cuba de embutir oval em louça branca, 35 x 50cm ou equivalente - fornecimento e instalação	un	1,00
11.17	Bancada de granito cinza polido de 1,50 x 0,60 m - fornecimento e instalação	un	1,00
11.18	Torneira cromada de mesa, 1/2" ou 3/4", para lavatório, padrão popular - fornecimento e instalação.	un	2,00
11.19	Torneira cromada longa, de parede, 1/2" ou 3/4", padrão popular - fornecimento e instalação.	un	4,00
11.20	Torneira cromada 1/2" ou 3/4", padrão popular - fornecimento e instalação.	un	1,00
11.21	Ducha higiênica	un	2,00
11.22	Chuveiro plástico	un	1,00
11.23	Registro de gaveta bruto, latão, roscável, 3/4". Fornecido e instalado.	un	3,00
11.24	Registro de gaveta bruto, latão, roscável, 1". Fornecido e instalado.	un	1,00
11.25	Registro de gaveta bruto, latão, roscável, 1 1/4". Fornecido e instalado.	un	1,00
11.26	Registro de pressão bruto, latão, roscável, 3/4", com acabamento e canopla cromados. Fornecido e instalado.	un	1,00
11.27	Pia de cozinha com bancada em aço inox, dim 1,60x0,60, c/ 01 cuba, sifão cromado, válvula cromada, torneira cromada, inclusive rodopia 7 cm, concretada e assentada.	un	1,00
11.32	Caixa para hidrometro concreto pre-moldado - fornecimento e instalacao	un	1,00
11.34	Kit cavalete PVC com registro 3/4" - Fornecimento e instalação	un	1,00
11.35	Barra de apoio para PNE em aço inox l=80cm ,ø = 1 1/2"	un	2,00
11.36	Saboneteira para sabonete líquido	un	2,00
11.37	Papeleira de parede em metal	un	2,00

Prefeitura Municipal de Cabedelo
SEPLAN

Arq. Rodrigo Martins M. de Lima
Secretário

5

Este documento encontra-se registrado no Conselho Regional de Engenharia e Agronomia da Paraíba, vinculado à Certidão nº 161999/2021, emitida em 29/04/2021



Certidão nº 161999/2021

05/05/2021, 13:51

Chave de Impressão: CBY7w

O documento neste ato registrado foi emitido em 29/04/2021 e contém 8 folhas





PREFEITURA MUNICIPAL DE CABEDELÓ-PB
SECRETARIA DE PLANEJAMENTO URBANO E HABITAÇÃO

11.38	Tubo PVC, serie normal, esgoto predial, DN 100 mm, fornecido e instalado em ramal de descarga ou ramal de esgoto sanitário.	m	22,23
12.0	INSTALAÇÃO ELÉTRICA		
12.1	Ponto de luz incluindo interruptor simples, caixa elétrica, eletroduto, cabo, rasgo, quebra e chumbamento (excluindo luminária e lâmpada)	un	20,00
12.2	Ponto de tomada incluindo tomada, caixa elétrica, eletroduto, cabo, rasgo, quebra e chumbamento	un	15
12.3	Ponto de tomada módulo duplo incluindo tomada, caixa elétrica, eletroduto, cabo, rasgo, quebra e chumbamento	un	1,00
12.4	Ponto de tomada para ar condicionado incluindo tomada, caixa elétrica, eletroduto, cabo	un	1,00
12.6	Ponto de utilização de equipamentos elétricos, incluindo suporte e placa, caixa elétrica, eletroduto, cabo, rasgo, quebra e chumbamento	un	1,00
12.7	Eletroduto PVC rígido Ø32mm	m	10,2
12.8	Eletroduto PVC rígido, Ø40mm	m	24,3
12.9	Eletroduto PVC rígido, Ø50mm	m	10,2
12.10	Cabo 6 mm ²	m	68,4
12.11	Cabo 10 mm ²	m	85,5
12.12	Luminária tipo spot para 1 lâmpada	un	3,00
12.13	Arandela de uso externo em alumínio pintado, com difusor em vidro transparente, ref: DP-2011-01	un	8,00
12.14	Luminária hermética, de sobrepôr, para lâmpada fluorescente 2x40w, completa, fornecimento e instalação.	un	9,00
12.15	Caixa de passagem 60x60x70 fundo brita com tampa	un	2,00
12.16	Caixa octogonal 4"x4", PVC, fornecimento e instalação	un	9,00
12.18	Quadro de distribuição de energia de embutir, em chapa metálica, para 18 disjuntores termomagnéticos monopolares, com barramento trifásico e neutro, fornecimento e instalação	un	1,00
12.19	Caixa de medição em alta tensão - fornecimento e instalação	un	1,00
12.20	Ponto de sensor de presença embutido em parede com eletroduto de PVC rígido DN 3/4"	un	1,00
12.22	Disjuntor termomagnético monopolar padrão Nema 10 a 30 A 240 V, fornecimento e instalação	un	5,00
12.23	Disjuntor termomagnético tripolar padrão Nema 10 a 50 A 240 V, fornecimento e instalação	un	1,00
12.24	Disjuntor Tripolar DR 40 A - Dispositivo residual diferencial	un	1,00
13.0	EQUIPAMENTOS DE PREVENÇÃO E COMBATE A INCENDIO		

Prefeitura Municipal de Cabedelo
SEPLAH

Arq. Rodrigo Marques M. de Lima
Secretário

6

Este documento encontra-se registrado no Conselho Regional de Engenharia e Agronomia da Paraíba, vinculado à Certidão nº 161999/2021, emitida em 29/04/2021



Certidão nº 161999/2021

05/05/2021, 13:51

Chave de Impressão: CBY7w

O documento neste ato registrado foi emitido em 29/04/2021 e contém 8 folhas





PREFEITURA MUNICIPAL DE CABEDELÓ-PB
SECRETARIA DE PLANEJAMENTO URBANO E HABITAÇÃO

13.1	Luminária autônoma de Emergência com duas lâmpadas - Fixadas no teto	un	1,00
13.2	Placa saída de emergência 300 X 150 mm	un	1,00
13.3	Extintor de incêndio portátil PQS capacidade de 20 B C carga de 4 Kg	un	1,00
13.4	Extintor de incêndio de AP capacidade de 2A ou carga de 10L	un	1,00
14.0	PINTURA		
14.1	Massa acrílica em paredes externas	m ²	98,81
14.2	Aplicação manual de pintura com tinta látex PVA em paredes, duas demãos	m ²	98,81
14.3	Pintura em esmalte sintético 02 demãos em porta de madeira, sobre fundo nivelador branco	m ²	12,35
14.4	Pintura acrílica de faixas de demarcação/sinalização, 5 cm	m	22,48
15.0	DIVERSOS		
15.1	Limpeza final da obra	m ²	83,67
15.2	Tela de nylon tipo mosquiteiro com moldura em madeira, para esquadrias	m ²	2,88
16.0	Serviços Novos		
16.1	CAIXA D'AGUA FIBRA DE VIDRO PARA 5000 LITROS, com tampa, fornec e instal	und	1,00
16.2	Container Tipo Depósito, incluindo mobilização e desmobilização	mês	1,00
16.3	Furo de Sondagem a Percussão SPT - até 20m profundidade, incluindo mobilização e desmobilização	UN	1,00
16.4	Capina e Limpeza manual de Terreno (SINAPI 73859/002)	m ²	564,48
16.5	Solo Cimento Compactado - Traço 1:20 incluindo cimento e areia	m ³	25,00
16.7	Contrapiso em Argamassa Traço 1:4 (Cimento e Areia), preparo mecânico com betoneira 400L, aplicado em áreas secas sobre laje, não aderido, espessura 4cm (SINAPI 87680)	m ²	65,00
16.8	Reaterro manual de valas com compactação mecanizada (SINAPI 93382)	m ³	24,41
17.0	SERVIÇOS NOVOS (2ª Reprgramação)		
17.1	RODAPÉ GRANILITE H =15 cm	m	25,5
17.2	Rampa de acessibilidade trapezoidal E = 7cm / L = 1,50m	un	1,00

Prefeitura Municipal de Cabedelo
SEPLAH

Dr. Rodrigo Martins M. de Lima
Secretário

7

Este documento encontra-se registrado no Conselho Regional de Engenharia e Agronomia da Paraíba, vinculado à Certidão nº 161999/2021, emitida em 29/04/2021



Certidão nº 161999/2021

05/05/2021, 13:51

Chave de Impressão: CBY7w

O documento neste ato registrado foi emitido em 29/04/2021 e contém 8 folhas





PREFEITURA MUNICIPAL DE CABELO-PB
SECRETARIA DE PLANEJAMENTO URBANO E HABITAÇÃO

17.3	Fechadura de Embutir com cilindro, externa, completa, acabamento padrão médio, incluso execução de furo - Fornecimento e instalação. AF_08/2015 (SINAPI 90830)	un	7,00
17.4	Tarjeta tipo Livre/Ocupado para porta de banheiro (SINAPI 74046/002)	un	2,00
17.5	Aduela/Marco/Batente para porta de 90x210cm, Fixação com argamassa, padrão médio - fornecimento e instalação(SINAPI 90818)	un	1,00
17.6	Aduela/Marco/Batente para porta de 80x210cm, padrão médio - fornecimento e instalação. AF_08/2015 (SINAPI 90802)	un	2,00
17.8	Caixa Sifonada, PVC, DN 100 x 100 x 50mm, fornecida e instalada em ramais de encaminhamento de água pluvial (SINAPI 89482)	un	4,00
17.9	Poste auxiliar p/ entrada energia, em ferro galvanizado d=3" e h=7,0 m, com 04 isoladores	un	1,00
17.10	Quadro geral de baixa tensão, tipo QGBT	un	1,00

Cabedelo/PB, 05 de dezembro de 2020.

Prefeitura Municipal de Cabedelo
SEPLAH
 Arq. Rodrigo Martinês M. de Lima
 Secretário

Rodrigo Martinês Moreira de Lima
 Secretário de Planejamento Urbano e Habitação

Este documento encontra-se registrado no Conselho Regional de Engenharia e Agronomia da Paraíba, vinculado à Certidão nº 161999/2021, emitida em 29/04/2021



Certidão nº 161999/2021

05/05/2021, 13:51

Chave de Impressão: CBY7w

O documento neste ato registrado foi emitido em 29/04/2021 e contém 8 folhas

8





Certidão de Acervo Técnico - CAT
Resolução Nº 1025 de 30 de Outubro de 2009

Conselho Regional de Engenharia e Agronomia da Paraíba

CREA-PB

CAT COM REGISTRO DE ATESTADO

173008/2022

Atividade concluída

CERTIFICAMOS, em cumprimento ao disposto na Resolução nº 1.025, de 30 de outubro de 2009, do Confea, que consta dos assentamentos deste Conselho Regional de Engenharia e Agronomia da Paraíba - Crea-PB, o Acervo Técnico do profissional **LUIS HENRIQUE BATISTA GADELHA DE OLIVEIRA** referente à(s) Anotação(ões) de Responsabilidade Técnica - ART abaixo discriminada(s):

Profissional: **LUIS HENRIQUE BATISTA GADELHA DE OLIVEIRA**
Registro: **11121362019PB** RNP: **1618712101**
Título profissional: ENGENHEIRO CIVIL

Número da ART: **PB20200318476** Tipo de ART: OBRA / SERVIÇO Registrada em: 14/07/2020 Baixada em: 19/02/2022
Forma de registro: INICIAL Participação técnica: INDIVIDUAL
Empresa contratada: **NOVA SERVIÇOS, COMÉRCIO E CONSTRUÇÕES EIRELI**

Contratante: **CARAMURU CONSTRUTORA E IMOBILIARIA LTDA** CPF/CNPJ: **19.293.019/0001-00**
Endereço do contratante: RUA CORONEL JOÃO ALVINO GOMES DE SÁ Nº: 13
Complemento: Bairro: CENTRO
Cidade: SOUSA UF: PB CEP: 58800030
Contrato: 1903-017/2020 Celebrado em: 23/12/2019
Valor do contrato: R\$ 3.521.235,37 Tipo de contratante: Pessoa Jurídica de Direito Privado
Ação institucional: Outros
Endereço da obra/serviço: ESTRADA ESTRADA VICINAL Nº: SN
Complemento: Bairro: ZONA RURAL
Cidade: VIEIRÓPOLIS UF: PB CEP: 58822000
Data de início: 14/05/2020 Conclusão efetiva: 06/01/2021
Finalidade: Saneamento básico
Proprietário: MUNICIPIO DE VIEIROPOLIS CPF/CNPJ: 01.613.339/0001-26

Atividade Técnica: **1 - DIRETA OBRAS E SERVIÇOS - CONSTRUÇÃO CIVIL > EDIFICAÇÕES > EDIFICAÇÃO DE MATERIAIS MISTOS > #1033 - GALPÃO 15 - EXECUÇÃO 239.88 metro quadrado; 1 - DIRETA OBRAS E SERVIÇOS - CONSTRUÇÃO CIVIL > EDIFICAÇÕES > EDIFICAÇÃO > #1177 - ALVENARIA 15 - EXECUÇÃO 1065.39 metro quadrado; 1 - DIRETA OBRAS E SERVIÇOS - CONSTRUÇÃO CIVIL > MATERIAIS > #1344 - IMPERMEABILIZAÇÃO 15 - EXECUÇÃO 6966.72 metro quadrado; 1 - DIRETA OBRAS E SERVIÇOS - CONSTRUÇÃO CIVIL > INFRA-ESTRUTURA TERRITORIAL > PAVIMENTAÇÃO > #1478 - EM PARALELEPÍEDOS 15 - EXECUÇÃO 7946.65 metro quadrado; 1 - DIRETA OBRAS E SERVIÇOS - CONSTRUÇÃO CIVIL > SANEAMENTO > EQUIPAMENTOS > #1596 - ATERRO SANITÁRIO 15 - EXECUÇÃO 41275.60 metro quadrado; 1 - DIRETA OBRAS E SERVIÇOS - CONSTRUÇÃO CIVIL > SANEAMENTO > #1623 - MEIO FIO 15 - EXECUÇÃO 432.99 metro; 1 - DIRETA OBRAS E SERVIÇOS - MEIO AMBIENTE > MEIO AMBIENTE > DESCRIÇÃO SISTEMA IMPERMEABILIZAÇÃO INFERIOR E SUPERIOR > #2577 - ESTUDO AMBIENTAL ATERRO SANITÁRIO 15 - EXECUÇÃO 6966.72 metro quadrado;**

Observações

ART DE EXECUÇÃO DE CONSTRUÇÃO DO ATERRO SANITÁRIO DO MUNICÍPIO DE VIERÓPOLIS-PB DE ACORDO COM TERMO DE CONTRATO DE EMPREITADA 1903-017/2020.

Informações Complementares

CERTIFICAMOS, finalmente, que se encontra vinculado à presente Certidão de Acervo Técnico – CAT, o atestado contendo 22 folha(s), expedido pelo contratante da obra/serviço, a quem cabe a responsabilidade pela veracidade e exatidão das informações nele constantes.

Certidão de Acervo Técnico nº 173008/2022
24/02/2022, 15:33
ad0w6

A Certidão de Acervo Técnico (CAT) à qual o atestado está vinculado constituirá prova da capacidade técnico-profissional da pessoa jurídica somente se o responsável técnico indicado estiver na Certidão de Registro e Quitação (CRQ) apresentada.

Certificamos que se encontra vinculado à presente CAT o atestado apresentado em cumprimento à Lei nº 8.666/93, expedido pela pessoa jurídica contratante/proprietário, a quem cabe a responsabilidade pela veracidade e exatidão das informações nele constantes. É de responsabilidade deste Conselho a verificação da atividade profissional em conformidade com a Lei nº 5.194/66 e Resoluções do Conselho Federal de Engenharia e Agronomia - CONFEA

Esta certidão perderá a validade, caso ocorra qualquer alteração posterior dos elementos cadastrais nela contidos.

A autenticidade desta Certidão pode ser verificada em: <http://crea-pb.sitac.com.br/publico/>, com a chave: ad0w6





PREFEITURA MUNICIPAL DE VIEIRÓPOLIS

Atestamos para os devidos fins que a empresa NOVA – Serviços, Comercio e Construções EIRELI, empresa estabelecida na Rua Manoel Medeiros Guedes, 12, Sala 201, CXPST 367, CEP 58.038-360, Manaira, João Pessoa, PB, inscrita no CNPJ sob o nº 33.888.965/0001-11, tendo como responsável Técnico o Engenheiro Civil Luís Henrique Batista Gadelha de Oliveira, CREA 161871210-1, executou os serviços abaixo na obra de CONSTRUÇÃO DO ATERRO SANITÁRIO DO MUNICÍPIO DE VIEIRÓPOLIS – EM VIEIRÓPOLIS, para a empresa CARAMURU CONSTRUTORA E IMOBILIÁRIA LTDA, estabelecida na rua Cel. João Alvino Gomes de Sá, 13, Sousa/PB e CNPJ sob o nº 19.293.019/0001-00, conforme ART Nº PB20200318476, vinculada a ART Nº PB20190261754, com a anuência da Prefeitura Municipal de Vieirópolis, baseada na Alínea “8.1” da CLÁUSULA OITAVA do Contrato 075/2019, “8.1 – DA SUBCONTRATAÇÃO: Sempre que for julgado conveniente, de acordo com a Fiscalização poderá a CONTRATADA, na execução do contrato, sem prejuízo das responsabilidades contratuais e legais, subcontratar partes da obra, serviços ou fornecimento, devendo, no caso, os ajustes de subcontratações, serem aprovadas pela PREFEITURA. A CONTRATADA entretanto, ser responsável perante a PREFEITURA pelos serviços das subcontratados, podendo, no caso de culpa destes, e se os interessados na obra de origem, rescindir os respectivos ajustes, mediante aprovação da PREFEITURA”.

Este documento encontra-se registrado no Conselho Regional de Engenharia e Agronomia da Paraíba, vinculado à Certidão nº 173008/2022, emitida em 24/02/2022



ITEM	DISCRIMINAÇÃO	UN.	QUANT.
1	SERVIÇOS PRELIMINARES E ADMINISTRAÇÃO LOCAL E ENCARGOS COMPLEMENTARES		
1.1	PLACA DE OBRA EM CHAPA DE ACO GALVANIZADO	M2	9,00
1.2	LIMPEZA MECANIZADA DE TERRENO COM REMOCAO DE CAMADA VEGETAL, UTILIZANDO MOTONIVELADORA	M2	30.655,39
1.3	ADMINISTRAÇÃO LOCAL	MÊS	3,00
1.4	INSTALAÇÃO DE CANTEIRO	UND	1,00
1.5	MOBILIZAÇÃO E DESMOBILIZAÇÃO DE EQUIPAMENTOS	UND	1,00
2	CONSTRUÇÃO DAS CÉLULAS E TERRAPLENAGEM		
2.1	ESCAVACAO, CARGA E TRANSPORTE DE MATERIAL DE 1A CATEGORIA COM TRATOR SOBRE ESTEIRAS 347 HP E CACAMBA 6M3, DMT 50 A 200M	M3	3.508,58
2.2	BASE DE SOLO ARENOSO FINO, COMPACTACAO 100% PROCTOR MODIFICADO (ADAPTADO DE SINAPI 72910)	M3	2.320,80
2.4	ARGILA OU BARRO PARA ATERRO/REATERRO (RETIRADO NA JAZIDA, SEM TRANSPORTE)	M3	13.429,35
2.5	COMPACTACAO MECANICA A 95% DO PROCTOR NORMAL - PAVIMENTACAO URBANA	M3	8.598,29

Alcides Pereira de Sousa Neto
Engenheiro Civil Fiscal
C.R.E.A. 161871210-5
C.R.E.A. 161871210-5

Certidão nº 173008/2022
17/07/2023, 11:50

Chave de Impressão: ad0w6

O documento neste ato registrado foi emitido em 24/02/2022 e contém 22 folhas



PREFEITURA MUNICIPAL DE VIEIRÓPOLIS

2.6	IMPERMEABILIZACAO DE SUPERFICIE COM GEOMEMBRANA (MANTA TERMOPLASTICA LISA) TIPO PEAD, E=2MM.	M2	4.060,80
2.7	ESCAV. E CARGA MAT.2A.CAT.C/TRANSP.DE 0-200M (CB) (DER 01.101.02)	M3	8.213,76
3	DRENAGEM DE ÁGUAS PLUVIAIS E PERCOLADO		
3.1	ESCAVAÇÃO MANUAL DE VALA COM PROFUNDIDADE MENOR OU IGUAL A 1,30 M. AF_03/2016	M3	138,80
3.2	CALHA/CANALETA DE CONCRETO SIMPLES, TIPO MEIA CANA, D = 30 CM, PARA AGUA PLUVIAL	M	344,00
3.3	EXECUCAO DE DRENO DE TUBO DE CONCRETO SIMPLES POROSO D=0,20 M (0,5MX0,5M) PARA GALERIAS DE AGUAS PLUVIAIS	M	129,00
3.4	FORNECIMENTO E ASSENTAMENTO DE BRITA 2-DRENOS E FILTROS MM	M3	24,31
4	TRATAMENTO DO LIXIVIADO (drenagem, lagoa anaeróbia e armazenamento)		
4.1	DRENAGEM		
4.1.2	TUBO CONCRETO SIMPLES DN 200 MM PARA DRENAGEM - FORNECIMENTO E INSTALACAO, INCLUSIVE ESCAVACAO MANUAL 1M3/M.	M	243,74
4.1.3	REATERRO MECANIZADO DE VALA COM ESCAVADEIRA HIDRÁULICA (CAPACIDADE DA CAÇAMBA: 0,8 M³ / POTÊNCIA: 111 HP), LARGURA ATÉ 1,5 M, PROFUNDIDADE DE 1,5 A 3,0 M, COM SOLO (SEM SUBSTITUIÇÃO) DE 1ª CATEGORIA EM LOCAIS COM ALTO NÍVEL DE INTERFERÊNCIA. AF_04/2016	M3	1.788,39
4.1.4	ESCAV. E CARGA MAT.2A.CAT.C/TRANSP.DE 0-200M (CB) (DER 01.101.02)	M3	1.245,04
4.1.5	Escavação de vala em material de 3ª categoria (m³) (SICRO 4805765)	M3	522,13
4.1.6	Colchão de areia (ORSE 3212)	M3	87,06
4.2	LAGOA DE LIXIVIADO		
4.2.1	ESCAVACAO, CARGA E TRANSPORTE DE MATERIAL DE 1A CATEGORIA COM TRATOR SOBRE ESTEIRAS 347 HP E CACAMBA 6M3, DMT 50 A 200M	M3	142,68
4.2.2	IMPERMEABILIZACAO DE SUPERFICIE COM GEOMEMBRANA (MANTA TERMOPLASTICA LISA) TIPO PEAD, E=2MM.	M2	478,47
4.2.3	ARGILA OU BARRO PARA ATERRO/REATERRO (RETIRADO NA JAZIDA, SEM TRANSPORTE)	M3	786,14
4.2.4	COMPACTACAO MECANICA A 95% DO PROCTOR NORMAL - PAVIMENTACAO URBANA	M3	2.140,20
4.2.5	ESCAV. E CARGA MAT.2A.CAT.C/TRANSP.DE 0-200M (CB) (DER 01.101.02)	M3	781,27
4.3	LAGOA ANAERÓBIA		
4.3.1	REGULARIZACAO E COMPACTACAO DE SUBLEITO ATE 20 CM DE ESPESSURA	M2	21,32
4.3.2	LASTRO DE CONCRETO MAGRO, APLICADO EM PISOS OU RADIERS, ESPESSURA DE 3 CM. AF_07_2016	M2	21,32
4.3.3	FABRICAÇÃO, MONTAGEM E DESMONTAGEM DE FÔRMA PARA VIGA BALDRAME, EM MADEIRA SERRADA, E=25 MM, 4 UTILIZAÇÕES. AF_06/2017	M2	84,42

(Handwritten signature and stamp)

Este documento encontra-se registrado no Conselho Regional de Engenharia e Agronomia da Paraíba, vinculado à Certidão nº 173008/2022, emitida em 24/02/2022



Certidão nº 173008/2022
17/07/2023, 11:50

Chave de Impressão: ad0w6

O documento neste ato registrado foi emitido em 24/02/2022 e contém 22 folhas





PREFEITURA MUNICIPAL DE VIEIRÓPOLIS

4.3.4	ARMAÇAO ACO CA-50 P/1,0M3 DE CONCRETO	UN	12,71
4.3.5	CONCRETO USINADO BOMBEAVEL, CLASSE DE RESISTENCIA C30, COM BRITA 0 E 1, SLUMP = 100 +/- 20 MM, INCLUI SERVICO DE BOMBEAMENTO (NBR 8953)	M3	12,71
4.3.7	LANÇAMENTO/APLICACAO MANUAL DE CONCRETO EM FUNDACOES	M3	12,71
4.3.8	ESCAV. E CARGA MAT.2A.CAT.C/TRANSP.DE 0-200M (CB) (DER 01.101.02)	M3	24,54
4.3.9	COMPACTACAO MECANICA A 95% DO PROCTOR NORMAL - PAVIMENTACAO URBANA	M3	49,28
4.4 POÇOS DE VISITA			
4.4.4	POCO DE VISITA PARA REDE DE ESG. SANIT., EM ANEIS DE CONCRETO, DIÂMETRO = 60CM E 110CM, PROF = 350CM, EXCLUINDO TAMPÃO FERRO FUNDIDO.	UN	5,00
4.4.5	TAMPÃO FOFO ARTICULADO, CLASSE B125 CARGA MAX 12,5 T, REDONDO TAMPÁ 600 MM, REDE PLUVIAL/ESGOTO, P = CHAMINE CX AREIA / POCO VISITA ASSENTADO COM ARG CIM/AREIA 1:4, FORNECIMENTO E ASSENTAMENTO	UN	5,00
4.4.7	INSTALAÇÃO DE VÁLVULAS OU REGISTROS COM JUNTA FLANGEADA - DN 200 (SINAPI 73884/005)	UN	2,00
4.5 CAIXAS DE INSPEÇÃO			
4.5.1	CAIXA DE INSPEÇÃO EM CONCRETO PRÉ MOLDADO DN 60CM COM TAMPÁ H= 60CM - FORNECIMENTO E INSTALACAO	UN	10,00
5 DRENAGEM DE GASES			
5.1	TUBO CONCRETO SIMPLES DN 200 MM PARA DRENAGEM - FORNECIMENTO E INSTALACAO, INCLUSIVE ESCAVACAO MANUAL 1M3/M.	M	8,00
5.2	FORNECIMENTO E ASSENTAMENTO DE BRITA 2-DRENOS E FILTROS MM	M3	6,28
5.3	ARMAÇAO EM TELA DE ACO SOLDADA NERVURADA Q-92, ACO CA-60, 4,2MM, MALHA 15X15CM	M2	25,12
6 VIAS DE ACESSO			
6.1 VIAS DE ACESSO (ÁREA EXTERNA)			
6.1.2	REGULARIZAÇÃO E COMPACTAÇÃO DE SUBLEITO ATÉ 20 CM DE ESPESURA	M2	544,20
6.1.3	EXECUÇÃO E COMPACTAÇÃO DE BASE E OU SUB BASE COM SOLO ESTABILIZADO GRANULOMETRICAMENTE - EXCLUSIVE ESCAVAÇÃO, CARGA E TRANSPORTE E SOLO. AF_09/2017	M3	1.480,37
6.1.4	PAVIMENTO EM PARALELEPIEDO SOBRE COLCHAO DE AREIA REJUNTADO COM ARGAMASSA DE CIMENTO E AREIA NO TRAÇO 1:3 (PEDRAS PEQUENAS 30 A 35 PECAS POR M2)	M2	544,20
6.1.5	ASSENTAMENTO DE GUIA (MEIO-FIO) EM TRECHO RETO, CONFECCIONADA EM CONCRETO PRÉ-FABRICADO, DIMENSÕES 100X15X13X30 CM (COMPRIMENTO X BASE INFERIOR X BASE SUPERIOR X ALTURA), PARA VIAS URBANAS (USO VIÁRIO). AF_06/2016	M	139,53
6.2 VIAS DE ACESSO (ÁREA INTERNA)			
6.2.1	REGULARIZAÇÃO E COMPACTACAO DE SUBLEITO ATÉ 20 CM DE ESPESURA	M2	3.455,92

[Handwritten signature and stamp]
 Prefeitura Municipal de Vieirópolis
 Rua...
 CREA: 074.505.554-02

Este documento encontra-se registrado no Conselho Regional de Engenharia e Agronomia da Paraíba, vinculado à Certidão nº 173008/2022, emitida em 24/02/2022



Certidão nº 173008/2022
 17/07/2023, 11:50
 Chave de Impressão: ad0w6

O documento neste ato registrado foi emitido em 24/02/2022 e contém 22 folhas



PREFEITURA MUNICIPAL DE VIEIRÓPOLIS

6.2.2	EXECUÇÃO E COMPACTAÇÃO DE BASE E OU SUB BASE COM SOLO ESTABILIZADO GRANULOMETRICAMENTE - EXCLUSIVE ESCAVAÇÃO, CARGA E TRANSPORTE E SOLO. AF_09/2017	M3	2.713,51
6.2.3	PAVIMENTO EM PARALELEPIEDO SOBRE COLCHAO DE AREIA REJUNTADO COM ARGAMASSA DE CIMENTO E AREIA NO TRAÇO 1:3 (PEDRAS PEQUENAS 30 A 35 PECAS POR M2)	M2	2.274,56
6.2.4	ASSENTAMENTO DE GUIA (MEIO-FIO) EM TRECHO RETO, CONFECCIONADA EM CONCRETO PRÉ-FABRICADO, DIMENSÕES 100X15X13X30 CM (COMPRIMENTO X BASE INFERIOR X BASE SUPERIOR X ALTURA), PARA VIAS URBANAS (USO VIÁRIO). AF_06/2016	M	638,18
6.3	CALÇADA (PASSEIO)		
6.3.1	PISO EM CONCRETO 20 MPA PREPARO MECANICO, ESPESSURA 7CM, INCLUSO JUNTAS DE DILATAÇÃO EM MADEIRA	M2	41,71
6.4	CERCAMENTO		
6.4.1	CERCA COM MOUROES DE CONCRETO, RETO, 15X15CM, ESPACAMENTO DE 3M, CRAVADOS 0,5M, ESCORAS DE 10X10CM NOS CANTOS, COM 9 FIOS DE ARAME DE ACO OVALADO 15X17	M	579,77
6.4.2	ALVENARIA DE VEDAÇÃO DE BLOCOS CERÂMICOS FURADOS NA HORIZONTAL DE 9X19X19CM (ESPESSURA 9CM) DE PAREDES COM ÁREA LÍQUIDA MENOR QUE 6M² SEM VÃOS E ARGAMASSA DE ASSENTAMENTO COM PREPARO EM BETONEIRA. AF_06/2014	M2	347,86
6.4.3	CHAPISCO APLICADO EM ALVENARIAS E ESTRUTURAS DE CONCRETO INTERNAS, COM COLHER DE PEDREIRO. ARGAMASSA TRAÇO 1:3 COM PREPARO MANUAL. AF_06/2014	M2	695,72
6.4.4	PINTURA A BASE DE CAL E FIXADOR A BASE DE COLA, DUAS DEMAS (ADAPTADO DE SINAPI 79334/1)	M2	695,72
7	UNIDADES ADMINISTRATIVAS E OPERACIONAIS		
7.1	GALPÃO DE TRIAGEM DE RECICLÁVEIS		
7.1.1	MOVIMENTO DE TERRA		
7.1.1.1	REGULARIZAÇÃO DE SUPERFÍCIES EM TERRA COM MOTONIVELADORA	M2	57,48
7.1.1.2	ESCAVAÇÃO MANUAL DE VALA COM PROFUNDIDADE MENOR OU IGUAL A 1,30 M. AF_03/2016	M3	25,83
7.1.1.3	LOCALIZAÇÃO CONVENCIONAL DE OBRA, ATRAVÉS DE GABARITO DE TABUAS CORRIDAS PONTALETADAS A CADA 1,50M, SEM REAPROVEITAMENTO	M2	93,99
7.1.1.4	REATERRO INTERNO (EDIFICAÇÕES) COMPACTADO MANUALMENTE (SINAPI 55835)	M3	31,90
7.1.2	FUNDAÇÃO		
7.1.2.1	EMBASAMENTO C/PEDRA ARGAMASSADA UTILIZANDO ARG.CIM/AREIA 1:4	M3	5,72
7.1.2.2	FABRICAÇÃO, MONTAGEM E DESMONTAGEM DE FÔRMA PARA VIGA BALDRAME, EM CHAPA DE MADEIRA COMPENSADA RESINADA, E=17 MM, 4 UTILIZAÇÕES. AF_06/2017	M2	24,26
7.1.2.3	ARMAÇÃO AÇO CA-50 P/1,0M3 DE CONCRETO	UN	1,84
7.1.2.4	CONCRETO FCK = 25MPA, TRAÇO 1:2,3:2,7 (CIMENTO/ AREIA MÉDIA/ BRITA 1) - PREPARO MECÂNICO COM BETONEIRA 600 L. AF_07/2016	M3	1,84

(Handwritten signature and stamp)

Este documento encontra-se registrado no Conselho Regional de Engenharia e Agronomia da Paraíba, vinculado à Certidão nº 173008/2022, emitida em 24/02/2022



Certidão nº 173008/2022
17/07/2023, 11:50

Chave de Impressão: ad0w6

O documento neste ato registrado foi emitido em 24/02/2022 e contém 22 folhas



PREFEITURA MUNICIPAL DE VIEIRÓPOLIS

7.1.2.5	LANCAMENTO/APLICACAO MANUAL DE CONCRETO EM FUNDACOES	M3	1,84
7.1.2.6	ALVENARIA EMBASAMENTO TIJOLO CERAMICO FURADO 10X20X20 CM (SINAPI 83519)	m³	5,08
7.1.2.7	IMPERMEABILIZACAO DE ESTRUTURAS ENTERRADAS, COM TINTA ASFALTICA, DUAS DEMAOS. (SINAPI 74106/001)	m²	29,60
7.1.3	SUPERESTRUTURA		
7.1.3.1	ESTRUTURA PARA GALPÃO EM PÓRTICOS PRÉ-MOLDADOS DE CONCRETO ARMADO, SEM LANTERNIM, MONTADA C/ TELHA DE 6MM, INCLUSIVE FUNDAÇÃO - OBRA DO CEASA DE ITABAIANA (GALPÃO B)	M2	93,99
7.1.3.2	FABRICAÇÃO, MONTAGEM E DESMONTAGEM DE FÔRMA PARA VIGA BALDRAME, EM CHAPA DE MADEIRA COMPENSADA RESINADA, E=17 MM, 4 UTILIZAÇÕES. AF_06/2017	M2	23,93
7.1.3.3	ARMAÇAO ACO CA-50 P/1,0M3 DE CONCRETO	UN	1,44
7.1.3.4	CONCRETO FCK = 25MPA, TRAÇO 1:2,3:2,7 (CIMENTO/ AREIA MÉDIA/ BRITA 1) - PREPARO MECÂNICO COM BETONEIRA 600 L. AF_07/2016	M3	1,44
7.1.3.5	LANCAMENTO/APLICACAO MANUAL DE CONCRETO EM FUNDACOES	M3	1,44
7.1.4	VEDAÇÃO		
7.1.4.1	ALVENARIA DE VEDAÇÃO DE BLOCOS CERÂMICOS FURADOS NA HORIZONTAL DE 9X19X19CM (ESPESSURA 9CM) DE PAREDES COM ÁREA LÍQUIDA MENOR QUE 6M² SEM VÃOS E ARGAMASSA DE ASSENTAMENTO COM PREPARO EM BETONEIRA. AF_06/2014	M2	111,17
7.1.4.2	COBOGO DE CONCRETO (ELEMENTO VAZADO), 7X50X50CM, ASSENTADO COM ARGAMASSA TRACO 1:4 (CIMENTO E AREIA)	M2	30,17
7.1.5	REVESTIMENTO		
7.1.5.1	CHAPISCO APLICADO EM ALVENARIAS E ESTRUTURAS DE CONCRETO INTERNAS, COM COLHER DE PEDREIRO. ARGAMASSA TRAÇO 1:3 COM PREPARO MANUAL. AF_06/2014	M2	217,49
7.1.5.2	EMBOÇO OU MASSA ÚNICA EM ARGAMASSA TRAÇO 1:2:8, PREPARO MECÂNICO COM BETONEIRA 400 L, APLICADA MANUALMENTE EM PANOS CEGOS DE FACHADA (SEM PRESENÇA DE VÃOS), ESPESSURA DE 25 MM. AF_06/2014	M2	217,49
7.1.6	ESQUADRIAS		
7.1.6.1	PORTAO DE FERRO COM VARA 1/2", COM REQUADRO	M2	16,80
7.1.6.2	GRADE DE FERRO EM BARRA CHATA 3/16"	M2	27,00
7.1.6.3	KIT DE PORTA DE MADEIRA PARA PINTURA, SEMI-OCA (LEVE OU MÉDIA), PADRÃO POPULAR, 80X210CM, ESPESSURA DE 3,5CM, ITENS INCLUSOS: DOBRADIÇAS, MONTAGEM E INSTALAÇÃO DO BATENTE, FECHADURA COM EXECUÇÃO DO FURO - FORNECIMENTO E INSTALAÇÃO. AF_08/2015	UN	1,00
7.1.7	PINTURA		

Este documento encontra-se registrado no Conselho Regional de Engenharia e Agronomia da Paraíba, vinculado à Certidão nº 173008/2022, emitida em 24/02/2022



Certidão nº 173008/2022

17/07/2023, 11:50

Chave de Impressão: ad0w6

O documento neste ato registrado foi emitido em 24/02/2022 e contém 22 folhas



PREFEITURA MUNICIPAL DE VIEIRÓPOLIS

7.1.7.1	APLICAÇÃO MANUAL DE PINTURA COM TINTA LÁTEX PVA EM PAREDES, DUAS DEMÃOS. AF_06/2014	M2	217,49
7.1.7.2	PINTURA ESMALTE FOSCO, DUAS DEMAOS, SOBRE SUPERFICIE METALICA	M2	87,60
7.1.7.3	PINTURA ESMALTE ACETINADO EM MADEIRA, DUAS DEMAOS	M2	1,68
7.1.8	PISOS INTERNOS		
7.1.8.1	CONTRAPISO EM ARGAMASSA TRAÇO 1:4 (CIMENTO E AREIA), PREPARO MECÂNICO COM BETONEIRA 400 L, APLICADO EM ÁREAS SECAS SOBRE LAJE, ADERIDO, ESPESSURA 2CM. AF_06/2014	M2	63,25
7.1.8.3	PISO INDUSTRIAL ALTA RESISTENCIA, ESPESSURA 12MM, INCLUSO JUNTAS DE DILATAÇÃO PLÁSTICAS E POLIMENTO MECANIZADO	M2	63,25
7.1.8.4	PISO EM CONCRETO 20 MPA PREPARO MECANICO, ESPESSURA 7CM, INCLUSO JUNTAS DE DILATAÇÃO EM MADEIRA	M2	32,34
7.1.8.5	LASTRO DE CONCRETO MAGRO. APLICADO EM PISOS OU RADIERS, ESPESSURA DE 5 CM. (SINAPI 95241)	M2	63,25
7.1.9	INSTALAÇÕES ELÉTRICAS		
7.1.9.1	DISJUNTOR TRIPOLAR TIPO DIN, CORRENTE NOMINAL DE 25A - FORNECIMENTO E INSTALAÇÃO. AF_04/2016	UN	1,00
7.1.9.2	DISJUNTOR TRIPOLAR TIPO DIN, CORRENTE NOMINAL DE 16A - FORNECIMENTO E INSTALAÇÃO. AF_04/2016	UN	1,00
7.1.9.3	DISJUNTOR MONOPOLAR TIPO DIN, CORRENTE NOMINAL DE 16A - FORNECIMENTO E INSTALAÇÃO. AF_04/2016	UN	1,00
7.1.9.4	DISJUNTOR MONOPOLAR TIPO DIN, CORRENTE NOMINAL DE 10A - FORNECIMENTO E INSTALAÇÃO. AF_04/2016	UN	1,00
7.1.9.7	QUADRO DE DISTRIBUIÇÃO DE ENERGIA DE EMBUTIR, EM CHAPA METALICA, PARA 24 DISJUNTORES TERMOMAGNETICOS MONOPOLARES, COM BARRAMENTO TRIFASICO E NEUTRO, FORNECIMENTO E INSTALACAO	UN	1,00
7.1.9.8	CAIXA OCTOGONAL 4" X 4", PVC, INSTALADA EM LAJE - FORNECIMENTO E INSTALAÇÃO. AF_12/2015	UN	2,00
7.1.9.9	CAIXA RETANGULAR 4" X 4" BAIXA (0,30 M DO PISO), PVC, INSTALADA EM PAREDE - FORNECIMENTO E INSTALAÇÃO. AF_12/2015	UN	1,00
7.1.9.10	CAIXA RETANGULAR 4" X 2" BAIXA (0,30 M DO PISO), PVC, INSTALADA EM PAREDE - FORNECIMENTO E INSTALAÇÃO. AF_12/2015	UN	3,00
7.1.9.11	REFLETOR EM ALUMÍNIO COM SUPORTE E ALÇA, LÂMPADA 250 W - FORNECIMENTO E INSTALAÇÃO. AF_11/2017	UN	2,00
7.1.9.12	LUMINÁRIA TIPO CALHA, DE SOBREPOR, COM 2 LÂMPADAS TUBULARES DE 36 W - FORNECIMENTO E INSTALAÇÃO. AF_11/2017	UN	9,00
7.1.9.13	RELE FOTOELÉTRICO P/ COMANDO DE ILUMINAÇÃO EXTERNA 220V/1000W - FORNECIMENTO E INSTALACAO	UN	2,00
7.1.9.14	ELETRODUTO RÍGIDO ROSCÁVEL, PVC, DN 32 MM (1"), PARA CIRCUITOS TERMINAIS, INSTALADO EM FORRO - FORNECIMENTO E INSTALAÇÃO. AF_12/2015	M	27,50
7.1.9.15	CURVA 90 GRAUS PARA ELETRODUTO, PVC, ROSCÁVEL, DN 32 MM (1"), PARA CIRCUITOS TERMINAIS, INSTALADA EM FORRO - FORNECIMENTO E INSTALAÇÃO. AF_12/2015	UN	1,00

Este documento encontra-se registrado no Conselho Regional de Engenharia e Agronomia da Paraíba, vinculado à Certidão nº 173008/2022, emitida em 24/02/2022



Certidão nº 173008/2022
17/07/2023, 11:50

Chave de Impressão: ad0w6

O documento neste ato registrado foi emitido em 24/02/2022 e contém 22 folhas



PREFEITURA MUNICIPAL DE VIEIRÓPOLIS

7.1.9.16	ELETRODUTO RÍGIDO SOLDÁVEL, PVC, DN 25 MM (3/4), APARENTE, INSTALADO EM PAREDE - FORNECIMENTO E INSTALAÇÃO. AF_11/2016_P	M	60,00
7.1.9.17	CURVA 90 GRAUS PARA ELETRODUTO, PVC, ROSCÁVEL, DN 25 MM (3/4"), PARA CIRCUITOS TERMINAIS, INSTALADA EM FORRO - FORNECIMENTO E INSTALAÇÃO. AF_12/2015	UN	8,00
7.1.9.18	HASTE DE ATERRAMENTO 5/8 PARA SPDA - FORNECIMENTO E INSTALAÇÃO. AF_12/2017	UN	1,00
7.1.9.19	INTERRUPTOR SIMPLES (1 MÓDULO), 10A/250V, INCLUINDO SUPORTE E PLACA - FORNECIMENTO E INSTALAÇÃO. AF_12/2015	UN	1,00
7.1.9.20	TOMADA BAIXA DE EMBUTIR (1 MÓDULO), 2P+T 10 A, INCLUINDO SUPORTE E PLACA - FORNECIMENTO E INSTALAÇÃO. AF_12/2015	UN	1,00
7.1.9.21	TOMADA BAIXA DE EMBUTIR (2 MÓDULOS), 2P+T 10 A, INCLUINDO SUPORTE E PLACA - FORNECIMENTO E INSTALAÇÃO. AF_12/2015	UN	2,00
7.1.9.22	CAIXA DE PASSAGEM 30X30X40 COM TAMPA E DRENO BRITA	UN	0,50
7.1.9.23	CABO DE COBRE FLEXÍVEL ISOLADO, 1,5 MM², ANTI-CHAMA 450/750 V, PARA CIRCUITOS TERMINAIS - FORNECIMENTO E INSTALAÇÃO. AF_12/2015	M	138,00
7.1.9.24	CABO DE COBRE FLEXÍVEL ISOLADO, 2,5 MM², ANTI-CHAMA 450/750 V, PARA CIRCUITOS TERMINAIS - FORNECIMENTO E INSTALAÇÃO. AF_12/2015	M	69,00
7.1.9.25	TOMADA TRIPOLAR (3P+T) - 32A/380V (C2489)	UN	1,00
7.1.9.26	ELETROCALHA PERFORADA GALVANIZADA A FOGO, 100 X 50 MM, COM ACESSÓRIOS (CPOS 38.21.920)	M	23,76
7.1.10	INSTALAÇÕES SANITÁRIAS		
7.1.10.1	CAIXA SIFONADA, PVC, DN 150 X 185 X 75 MM, FORNECIDA E INSTALADA EM RAMAIS DE ENCAMINHAMENTO DE ÁGUA PLUVIAL. AF_12/2014	UN	2,00
7.1.10.5	JUNÇÃO SIMPLES, PVC, SERIE R, ÁGUA PLUVIAL, DN 100 X 75 MM, JUNTA ELÁSTICA, FORNECIDO E INSTALADO EM RAMAL DE ENCAMINHAMENTO. AF_12/2014	UN	1,00
7.1.10.6	REDUÇÃO EXCÊNTRICA, PVC, SERIE R, ÁGUA PLUVIAL, DN 100 X 75 MM, JUNTA ELÁSTICA, FORNECIDO E INSTALADO EM RAMAL DE ENCAMINHAMENTO. AF_12/2014	UN	1,00
7.1.10.7	TUBO PVC, SERIE NORMAL, ESGOTO PREDIAL, DN 100 MM, FORNECIDO E INSTALADO EM RAMAL DE DESCARGA OU RAMAL DE ESGOTO SANITÁRIO. AF_12/2014	M	21,93
7.1.10.8	TUBO PVC, SERIE NORMAL, ESGOTO PREDIAL, DN 75 MM, FORNECIDO E INSTALADO EM RAMAL DE DESCARGA OU RAMAL DE ESGOTO SANITÁRIO. AF_12/2014	M	1,46
7.1.10.9	JOELHO 90 GRAUS, PVC, SERIE NORMAL, ESGOTO PREDIAL, DN 100 MM, JUNTA ELÁSTICA, FORNECIDO E INSTALADO EM RAMAL DE DESCARGA OU RAMAL DE ESGOTO SANITÁRIO. AF_12/2014	UN	1,00
7.1.11	INSTALAÇÕES HIDRAULICAS		
7.1.11.1	TUBO, PVC, SOLDÁVEL, DN 25MM, INSTALADO EM RAMAL OU SUB-RAMAL DE ÁGUA - FORNECIMENTO E INSTALAÇÃO. AF_12/2014	M	5,35
7.1.11.2	JOELHO 90 GRAUS COM BUCHA DE LATÃO, PVC, SOLDÁVEL, DN 25MM, X 1/2 INSTALADO EM RAMAL OU SUB-RAMAL DE ÁGUA - FORNECIMENTO E INSTALAÇÃO. AF_12/2014	UN	1,00

Alcides Pinheiro
5.000.000.000
CREA 0014015
EPP 04.805.0102

Este documento encontra-se registrado no Conselho Regional de Engenharia e Agronomia da Paraíba, vinculado à Certidão nº 173008/2022, emitida em 24/02/2022



Certidão nº 173008/2022
17/07/2023, 11:50

Chave de Impressão: ad0w6

O documento neste ato registrado foi emitido em 24/02/2022 e contém 22 folhas



PREFEITURA MUNICIPAL DE VIEIRÓPOLIS

7.1.11.3	JOELHO 90 GRAUS, PVC, SOLDÁVEL, DN 25MM, INSTALADO EM RAMAL DE DISTRIBUIÇÃO DE ÁGUA - FORNECIMENTO E INSTALAÇÃO. AF_12/2014	UN	1,00
7.1.11.4	TE, PVC, SOLDÁVEL, DN 25MM, INSTALADO EM RAMAL DE DISTRIBUIÇÃO DE ÁGUA - FORNECIMENTO E INSTALAÇÃO. AF_12/2014	UN	1,00
7.1.11.5	TORNEIRA CROMADA 1/2" OU 3/4" PARA TANQUE, PADRÃO MÉDIO - FORNECIMENTO E INSTALAÇÃO (SINAPI 86914)	UN	1,00
7.1.12	DIVERSOS		
7.1.12.1	LIMPEZA FINAL DA OBRA. (SINAPI 9537)	M2	99,78
7.2	BLOCO ADMINISTRATIVO		
7.2.1	MOVIMENTO DE TERRA		
7.2.1.2	ESCAVAÇÃO MANUAL DE VALA COM PROFUNDIDADE MENOR OU IGUAL A 1,30 M. AF_03/2016	M3	11,92
7.2.1.3	LOCAÇÃO CONVENCIONAL DE OBRA, ATRAVÉS DE GABARITO DE TABUAS CORRIDAS PONTALETADAS A CADA 1,50M, SEM REAPROVEITAMENTO	M2	69,75
7.2.1.4	REATERRO INTERNO (EDIFICACOES) COMPACTADO MANUALMENTE (SINAPI 55835)	M3	38,26
7.2.2	FUNDAÇÃO		
7.2.2.1	EMBASAMENTO C/PEDRA ARGAMASSADA UTILIZANDO ARG.CIM/AREIA 1:4	M3	8,55
7.2.2.2	FABRICAÇÃO, MONTAGEM E DESMONTAGEM DE FÔRMA PARA VIGA BALDRAME, EM CHAPA DE MADEIRA COMPENSADA RESINADA, E=17 MM, 4 UTILIZAÇÕES. AF_06/2017	M2	29,00
7.2.2.3	ARMACAO ACO CA-50 P/1,0M3 DE CONCRETO	UN	3,98
7.2.2.4	CONCRETO FCK = 25MPA, TRAÇO 1:2,3:2,7 (CIMENTO/ AREIA MÉDIA/ BRITA 1) - PREPARO MECÂNICO COM BETONEIRA 600 L. AF_07/2016	M3	3,98
7.2.2.5	LANCAMENTO/APLICACAO MANUAL DE CONCRETO EM FUNDACOES	M3	3,98
7.2.2.6	ALVENARIA EMBASAMENTO TIJOLO CERAMICO FURADO 10X20X20 CM (SINAPI 83519)	m³	8,03
7.2.2.7	IMPERMEABILIZACAO DE ESTRUTURAS ENTERRADAS, COM TINTA ASFALTICA, DUAS DEMAOS. (SINAPI 74106/001)	m²	41,84
7.2.3	SUPERESTRUTURA		
7.2.3.1	FABRICAÇÃO DE FÔRMA PARA PILARES E ESTRUTURAS SIMILARES, EM MADEIRA SERRADA, E=25 MM. AF_12/2015	M2	44,21
7.2.3.2	CONCRETO FCK = 25MPA, TRAÇO 1:2,3:2,7 (CIMENTO/ AREIA MÉDIA/ BRITA 1) - PREPARO MECÂNICO COM BETONEIRA 600 L. AF_07/2016	M3	2,08
7.2.3.3	ARMACAO ACO CA-50 P/1,0M3 DE CONCRETO	UN	2,08
7.2.3.4	LANCAMENTO/APLICACAO MANUAL DE CONCRETO EM FUNDACOES	M3	2,08
7.2.3.5	LAJE PRE-MOLD BETA 11 P/1KN/M2 VAOS 4,40M/INCL VIGOTAS TIJOLOS ARMADURA NEGATIVA CAPEAMENTO 3CM CONCRETO 20MPA ESCORAMENTO MATERIAL E MAO DE OBRA.	M2	43,49

Este documento encontra-se registrado no Conselho Regional de Engenharia e Agronomia da Paraíba, vinculado à Certidão nº 173008/2022, emitida em 24/02/2022



Certidão nº 173008/2022
17/07/2023, 11:50

Chave de Impressão: ad0w6

O documento neste ato registrado foi emitido em 24/02/2022 e contém 22 folhas



PREFEITURA MUNICIPAL DE VIEIRÓPOLIS

7.2.3.6	VERGA 10X10CM EM CONCRETO PRÉ-MOLDADO FCK=20MPA (PREPARO COM BETONEIRA) AÇO CA60, BITOLA FINA, INCLUSIVE FORMAS TABUA 3A (SINAPI 74200/001)	M	11,46
7.2.3.7	CONTRAVERGA PRÉ-MOLDADA PARA VÃOS DE ATÉ 1,5 M DE COMPRIMENTO. (SINAPI 93194)	M	4,55
7.2.4	VEDAÇÃO		
7.2.4.1	ALVENARIA DE VEDAÇÃO DE BLOCOS CERÂMICOS FURADOS NA HORIZONTAL DE 9X19X19CM (ESPESSURA 9CM) DE PAREDES COM ÁREA LÍQUIDA MENOR QUE 6M² SEM VÃOS E ARGAMASSA DE ASSENTAMENTO COM PREPARO EM BETONEIRA. AF_06/2014	M2	83,97
7.2.5	REVESTIMENTO		
7.2.5.1	CHAPISCO APLICADO EM ALVENARIAS E ESTRUTURAS DE CONCRETO INTERNAS, COM COLHER DE PEDREIRO. ARGAMASSA TRAÇO 1:3 COM PREPARO MANUAL. AF_06/2014	M2	190,44
7.2.5.2	EMBOÇO OU MASSA ÚNICA EM ARGAMASSA TRAÇO 1:2:8, PREPARO MECÂNICO COM BETONEIRA 400 L, APLICADA MANUALMENTE EM PANOS CEGOS DE FACHADA (SEM PRESENÇA DE VÃOS), ESPESSURA DE 25 MM. AF_06/2014	M2	138,37
7.2.5.3	EMBOÇO, PARA RECEBIMENTO DE CERÂMICA, EM ARGAMASSA TRAÇO 1:2:8, PREPARO MECÂNICO COM BETONEIRA 400L, APLICADO MANUALMENTE EM FACES INTERNAS DE PAREDES, PARA AMBIENTE COM ÁREA ENTRE 5M2 E 10M2, ESPESSURA DE 20MM, COM EXECUÇÃO DE TALISCAS. AF_06/2014	M2	52,07
7.2.5.4	REVESTIMENTO CERÂMICO PARA PAREDES INTERNAS COM PLACAS TIPO ESMALTADA EXTRA DE DIMENSÕES 33X45 CM APLICADAS EM AMBIENTES DE ÁREA MAIOR QUE 5 M² A MEIA ALTURA DAS PAREDES. AF_06/2014	M2	52,07
7.2.6	COBERTA		
7.2.6.1	TRAMA DE MADEIRA COMPOSTA POR RIPAS, CAIBROS E TERÇAS PARA TELHADOS DE ATÉ 2 ÁGUAS PARA TELHA DE ENCAIXE DE CERÂMICA OU DE CONCRETO, INCLUSO TRANSPORTE VERTICAL. AF_12/2015	M2	61,01
7.2.6.2	TELHAMENTO COM TELHA CERÂMICA CAPA-CANAL, TIPO COLONIAL, COM ATÉ 2 ÁGUAS, INCLUSO TRANSPORTE VERTICAL. AF_06/2016	M2	61,01
7.2.6.3	FORRO EM PLACAS DE GESSO. AF_05/2017_P (SINAPI 96109)	M2	35,35
7.2.7	ESQUADRIAS		
7.2.7.1	JANELA DE ALUMÍNIO MAXIM-AR, FIXAÇÃO COM PARAFUSO SOBRE CONTRAMARCO (EXCLUSIVE CONTRAMARCO), COM VIDROS, PADRONIZADA. AF_07/2016	M2	3,97
7.2.7.2	KIT DE PORTA DE MADEIRA PARA PINTURA, SEMI-OCA (LEVE OU MÉDIA), PADRÃO POPULAR, 80X210CM, ESPESSURA DE 3,5CM, ITENS INCLUSOS: DOBRADIÇAS, MONTAGEM E INSTALAÇÃO DO BATENTE, FECHADURA COM EXECUÇÃO DO FURO - FORNECIMENTO E INSTALAÇÃO. AF_08/2015	UN	3,00
7.2.7.3	KIT DE PORTA DE MADEIRA PARA PINTURA, SEMI-OCA (LEVE OU MÉDIA), PADRÃO POPULAR, 60X210CM, ESPESSURA DE 3,5CM, ITENS INCLUSOS: DOBRADIÇAS, MONTAGEM E INSTALAÇÃO DO BATENTE, SEM FECHADURA - FORNECIMENTO E INSTALAÇÃO. AF_08/2015	UN	1,00

Este documento encontra-se registrado no Conselho Regional de Engenharia e Agronomia da Paraíba, vinculado à Certidão nº 173008/2022, emitida em 24/02/2022



Certidão nº 173008/2022

17/07/2023, 11:50

Chave de Impressão: ad0w6

O documento neste ato registrado foi emitido em 24/02/2022 e contém 22 folhas



PREFEITURA MUNICIPAL DE VIEIRÓPOLIS

7.2.7.4	PORTA EM MADEIRA COMPENSADA (CANELA), LISA, SEMI-ÔCA, (0,60 X 1,60 A 1,80M), P/PINTURA, INCLUSIVE FERRAGENS (LIVRE/OCUPADO), EXCLUSIVE BATENTE, PARA USO EM DIVISÓRIAS GRANITO OU MARMORE (ORSE 9692)	UN	3,00
7.2.8	PINTURA		
7.2.8.1	APLICAÇÃO MANUAL DE PINTURA COM TINTA LÁTEX PVA EM PAREDES, DUAS DEMÃOS. AF_06/2014	M2	173,72
7.2.8.2	PINTURA ESMALTE ACETINADO EM MADEIRA, DUAS DEMAOS	M2	6,51
7.2.8.3	PINTURA ESMALTE FOSCO, DUAS DEMAOS, SOBRE SUPERFICIE METALICA	M2	0,64
7.2.9	PISOS INTERNOS		
7.2.9.1	CONTRAPISO EM ARGAMASSA TRAÇO 1:4 (CIMENTO E AREIA), PREPARO MECÂNICO COM BETONEIRA 400 L, APLICADO EM ÁREAS SECAS SOBRE LAJE, ADERIDO, ESPESSURA 2CM. AF_06/2014	M2	35,35
7.2.9.2	REVESTIMENTO CERÂMICO PARA PISO COM PLACAS TIPO ESMALTADA EXTRA DE DIMENSÕES 35X35 CM APLICADA EM AMBIENTES DE ÁREA ENTRE 5 M2 E 10 M2. AF_06/2014	M2	12,98
7.2.9.3	LASTRO DE CONCRETO MAGRO, APLICADO EM PISOS OU RADIERS, ESPESSURA DE 3 CM. AF_07_2016	M2	35,35
7.2.9.4	PISO INDUSTRIAL ALTA RESISTENCIA, ESPESSURA 12MM, INCLUSO JUNTAS DE DILATAÇÃO PLÁSTICAS E POLIMENTO MECANIZADO	M2	22,38
7.2.9.5	PISO EM CONCRETO 20 MPA PREPARO MECANICO, ESPESSURA 7CM, INCLUSO JUNTAS DE DILATAÇÃO EM MADEIRA	M2	30,83
7.2.10	INSTALAÇÕES ELÉTRICAS		
7.2.10.1	DISJUNTOR TRIPOLAR TIPO DIN, CORRENTE NOMINAL DE 25A - FORNECIMENTO E INSTALAÇÃO. AF_04/2016	UN	1,00
7.2.10.2	DISJUNTOR MONOPOLAR TIPO DIN, CORRENTE NOMINAL DE 16A - FORNECIMENTO E INSTALAÇÃO. AF_04/2016	UN	3,00
7.2.10.3	DISJUNTOR MONOPOLAR TIPO DIN, CORRENTE NOMINAL DE 10A - FORNECIMENTO E INSTALAÇÃO. AF_04/2016	UN	2,00
7.2.10.5	QUADRO DE DISTRIBUIÇÃO DE ENERGIA DE EMBUTIR, EM CHAPA METALICA, PARA 24 DISJUNTORES TERMOMAGNETICOS MONOPOLARES, COM BARRAMENTO TRIFASICO E NEUTRO, FORNECIMENTO E INSTALAÇÃO	UN	1,00
7.2.10.6	CAIXA OCTOGONAL 4" X 4", PVC, INSTALADA EM LAJE - FORNECIMENTO E INSTALAÇÃO. AF_12/2015	UN	9,00
7.2.10.7	CAIXA RETANGULAR 4" X 2" BAIXA (0,30 M DO PISO), PVC, INSTALADA EM PAREDE - FORNECIMENTO E INSTALAÇÃO. AF_12/2015	UN	15,00
7.2.10.8	LUMINÁRIA TIPO PLAFON, DE SOBREPOR, COM 1 LÂMPADA LED - FORNECIMENTO E INSTALAÇÃO. AF_11/2017	UN	7,00
7.2.10.9	REFLETOR EM ALUMÍNIO COM SUPORTE E ALÇA, LÂMPADA 250 W - FORNECIMENTO E INSTALAÇÃO. AF_11/2017	UN	2,00
7.2.10.10	CURVA 90 GRAUS PARA ELETRODUTO, PVC, ROSCÁVEL, DN 32 MM (1"), PARA CIRCUITOS TERMINAIS, INSTALADA EM FORRO - FORNECIMENTO E INSTALAÇÃO. AF_12/2015	UN	1,00
7.2.10.11	RELE FOTOELÉTRICO PARA COMANDO DE ILUMINAÇÃO EXTERNA 220V/1000W - FORNECIMENTO E INSTALAÇÃO	UN	2,00

Este documento encontra-se registrado no Conselho Regional de Engenharia e Agronomia da Paraíba, vinculado à Certidão nº 173008/2022, emitida em 24/02/2022



Certidão nº 173008/2022
17/07/2023, 11:50

Chave de Impressão: ad0w6

O documento neste ato registrado foi emitido em 24/02/2022 e contém 22 folhas





PREFEITURA MUNICIPAL DE VIEIRÓPOLIS

7.2.10.12	ELETRODUTO RÍGIDO SOLDÁVEL, PVC, DN 25 MM (3/4), APARENTE, INSTALADO EM PAREDE - FORNECIMENTO E INSTALAÇÃO. AF_11/2016_P	M	47,50
7.2.10.13	ELETRODUTO RÍGIDO ROSCÁVEL, PVC, DN 32 MM (1"), PARA CIRCUITOS TERMINAIS, INSTALADO EM FORRO - FORNECIMENTO E INSTALAÇÃO. AF_12/2015	M	17,50
7.2.10.14	CURVA 90 GRAUS PARA ELETRODUTO, PVC, ROSCÁVEL, DN 25 MM (3/4"), PARA CIRCUITOS TERMINAIS, INSTALADA EM FORRO - FORNECIMENTO E INSTALAÇÃO. AF_12/2015	UN	8,00
7.2.10.15	HASTE DE ATERRAMENTO 5/8 PARA SPDA - FORNECIMENTO E INSTALAÇÃO. AF_12/2017	UN	1,00
7.2.10.16	INTERRUPTOR SIMPLES (1 MÓDULO), 10A/250V, INCLUINDO SUPORTE E PLACA - FORNECIMENTO E INSTALAÇÃO. AF_12/2015	UN	3,00
7.2.10.17	INTERRUPTOR PARALELO (2 MÓDULOS), 10A/250V, INCLUINDO SUPORTE E PLACA - FORNECIMENTO E INSTALAÇÃO. AF_12/2015	UN	2,00
7.2.10.19	TOMADA BAIXA DE EMBUTIR (1 MÓDULO), 2P+T 10 A, INCLUINDO SUPORTE E PLACA - FORNECIMENTO E INSTALAÇÃO. AF_12/2015	UN	5,00
7.2.10.20	TOMADA BAIXA DE EMBUTIR (2 MÓDULOS), 2P+T 10 A, INCLUINDO SUPORTE E PLACA - FORNECIMENTO E INSTALAÇÃO. AF_12/2015	UN	4,00
7.2.10.22	CABO DE COBRE FLEXÍVEL ISOLADO, 1,5 MM², ANTI-CHAMA 450/750 V, PARA CIRCUITOS TERMINAIS - FORNECIMENTO E INSTALAÇÃO. AF_12/2015	M	114,00
7.2.10.23	CABO DE COBRE FLEXÍVEL ISOLADO, 2,5 MM², ANTI-CHAMA 450/750 V, PARA CIRCUITOS TERMINAIS - FORNECIMENTO E INSTALAÇÃO. AF_12/2015	M	171,00
7.2.11	INSTALAÇÕES SANITÁRIAS		
7.2.11.1	CAIXA SIFONADA PVC 150X150X50MM COM GRELHA REDONDA BRANCA - FORNECIMENTO E INSTALACAO (ADAPTADO DE SINAPI 40777)	M2	4,50
7.2.11.2	CAIXA SIFONADA, PVC, DN 150 X 185 X 75 MM, FORNECIDA E INSTALADA EM RAMAIS DE ENCAMINHAMENTO DE ÁGUA PLUVIAL. AF_12/2014	UN	1,00
7.2.11.3	JOELHO 45 GRAUS, PVC, SERIE NORMAL, ESGOTO PREDIAL, DN 100 MM, JUNTA ELÁSTICA, FORNECIDO E INSTALADO EM RAMAL DE DESCARGA OU RAMAL DE ESGOTO SANITÁRIO. AF_12/2014	UN	2,00
7.2.11.4	JOELHO 45 GRAUS, PVC, SERIE NORMAL, ESGOTO PREDIAL, DN 40 MM, JUNTA SOLDÁVEL, FORNECIDO E INSTALADO EM RAMAL DE DESCARGA OU RAMAL DE ESGOTO SANITÁRIO. AF_12/2014	UN	2,00
7.2.11.5	JOELHO 45 GRAUS, PVC, SERIE NORMAL, ESGOTO PREDIAL, DN 50 MM, JUNTA ELÁSTICA, FORNECIDO E INSTALADO EM RAMAL DE DESCARGA OU RAMAL DE ESGOTO SANITÁRIO. AF_12/2014	UN	3,00
7.2.11.6	JOELHO 90 GRAUS, PVC, SERIE NORMAL, ESGOTO PREDIAL, DN 100 MM, JUNTA ELÁSTICA, FORNECIDO E INSTALADO EM RAMAL DE DESCARGA OU RAMAL DE ESGOTO SANITÁRIO. AF_12/2014	UN	7,00
7.2.11.7	TUBO PVC, SERIE NORMAL, ESGOTO PREDIAL, DN 100 MM, FORNECIDO E INSTALADO EM RAMAL DE DESCARGA OU RAMAL DE ESGOTO SANITÁRIO. AF_12/2014	M	11,76
7.2.11.8	TUBO PVC, SERIE NORMAL, ESGOTO PREDIAL, DN 75 MM, FORNECIDO E INSTALADO EM RAMAL DE DESCARGA OU RAMAL DE ESGOTO SANITÁRIO. AF_12/2014	M	0,80
7.2.11.9	TUBO PVC, SERIE NORMAL, ESGOTO PREDIAL, DN 50 MM, FORNECIDO E INSTALADO EM RAMAL DE DESCARGA OU RAMAL DE ESGOTO SANITÁRIO. AF_12/2014	M	9,55

[Handwritten signature and stamp]

Este documento encontra-se registrado no Conselho Regional de Engenharia e Agronomia da Paraíba, vinculado à Certidão nº 173008/2022, emitida em 24/02/2022



Certidão nº 173008/2022
17/07/2023, 11:50

Chave de Impressão: ad0w6

O documento neste ato registrado foi emitido em 24/02/2022 e contém 22 folhas





PREFEITURA MUNICIPAL DE VIEIRÓPOLIS

7.2.11.10	TUBO PVC, SERIE NORMAL, ESGOTO PREDIAL, DN 40 MM, FORNECIDO E INSTALADO EM RAMAL DE DESCARGA OU RAMAL DE ESGOTO SANITÁRIO. AF_12/2014	M	5,33
7.2.11.12	JOELHO 90 GRAUS, PVC, SERIE NORMAL, ESGOTO PREDIAL, DN 40 MM, JUNTA SOLDÁVEL, FORNECIDO E INSTALADO EM RAMAL DE DESCARGA OU RAMAL DE ESGOTO SANITÁRIO. AF_12/2014	UN	7,00
7.2.11.13	JOELHO 90 GRAUS, PVC, SERIE NORMAL, ESGOTO PREDIAL, DN 50 MM, JUNTA ELÁSTICA, FORNECIDO E INSTALADO EM RAMAL DE DESCARGA OU RAMAL DE ESGOTO SANITÁRIO. AF_12/2014	UN	1,00
7.2.11.14	JUNÇÃO SIMPLES, PVC, SERIE R, ÁGUA PLUVIAL, DN 100 X 75 MM, JUNTA ELÁSTICA, FORNECIDO E INSTALADO EM RAMAL DE ENCAMINHAMENTO. AF_12/2014	UN	4,00
7.2.11.15	JUNÇÃO SIMPLES, PVC, SERIE R, ÁGUA PLUVIAL, DN 40 MM, JUNTA SOLDÁVEL, FORNECIDO E INSTALADO EM RAMAL DE ENCAMINHAMENTO. AF_12/2014	UN	2,00
7.2.12	INSTALAÇÕES HIDRAULICAS		
7.2.12.1	TUBO, PVC, SOLDÁVEL, DN 25MM, INSTALADO EM RAMAL OU SUB-RAMAL DE ÁGUA - FORNECIMENTO E INSTALAÇÃO. AF_12/2014	M	16,96
7.2.12.2	JOELHO 90 GRAUS COM BUCHA DE LATÃO, PVC, SOLDÁVEL, DN 25MM, X 1/2 INSTALADO EM RAMAL OU SUB-RAMAL DE ÁGUA - FORNECIMENTO E INSTALAÇÃO. AF_12/2014	UN	9,00
7.2.12.3	JOELHO 90 GRAUS, PVC, SOLDÁVEL, DN 25MM, INSTALADO EM RAMAL DE DISTRIBUIÇÃO DE ÁGUA - FORNECIMENTO E INSTALAÇÃO. AF_12/2014	UN	5,00
7.2.12.4	TE, PVC, SOLDÁVEL, DN 25MM, INSTALADO EM RAMAL DE DISTRIBUIÇÃO DE ÁGUA - FORNECIMENTO E INSTALAÇÃO. AF_12/2014	UN	7,00
7.2.12.5	LUVA DE CORRER, PVC, SOLDÁVEL, DN 25MM, INSTALADO EM RAMAL OU SUB-RAMAL DE ÁGUA - FORNECIMENTO E INSTALAÇÃO. AF_12/2014	UN	2,00
7.2.12.7	REGISTRO DE PRESSÃO BRUTO, LATÃO, ROSCÁVEL, 3/4", COM ACABAMENTO E CANOPLA CROMADOS. FORNECIDO E INSTALADO EM RAMAL DE ÁGUA. AF_12/2014	UN	2,00
7.2.12.8	REGISTRO DE GAVETA BRUTO, LATÃO, ROSCÁVEL, 3/4", COM ACABAMENTO E CANOPLA CROMADOS. FORNECIDO E INSTALADO EM RAMAL DE ÁGUA. AF_12/2014	UN	2,00
7.2.12.9	CHUVEIRO ELETRICO COMUM CORPO PLASTICO TIPO DUCHA, FORNECIMENTO E INSTALACAO	UN	2,00
7.2.12.10	ENGATE FLEXÍVEL EM INOX, 1/2 X 40CM - FORNECIMENTO E INSTALAÇÃO. AF_12/2013	UN	7,00
7.2.12.11	DUCHA HIGIENICA PLASTICA COM REGISTRO METALICO 1/2 "	UN	1,00
7.2.12.12	VASO SANITÁRIO SIFONADO COM CAIXA ACOPLADA LOUÇA BRANCA - PADRÃO MÉDIO - FORNECIMENTO E INSTALAÇÃO. AF_12/2013 (SINAPI 86888)	UN	1,00
7.2.12.13	LAVATÓRIO LOUÇA BRANCA COM COLUNA, *44 X 35,5* CM, PADRÃO POPULAR - FORNECIMENTO E INSTALAÇÃO. AF_12/2013 (SINAPI 86902)	UN	2,00
7.2.12.14	VÁLVULA EM PLÁSTICO 1" PARA PIA, TANQUE OU LAVATÓRIO, COM OU SEM LADRÃO - FORNECIMENTO E INSTALAÇÃO. AF_12/2013 (SINAPI 86879)	UN	3,00
7.2.12.15	TORNEIRA CROMADA DE MESA, 1/2" OU 3/4", PARA LAVATÓRIO, PADRÃO MÉDIO - FORNECIMENTO E INSTALAÇÃO. AF_12/2013 (SINAPI 86915)	UN	3,00
7.2.12.16	SIFÃO DO TIPO FLEXÍVEL EM PVC 1 X 1.1/2 - FORNECIMENTO E INSTALAÇÃO. AF_12/2013 (SINAPI 86883)	UN	3,00

Este documento encontra-se registrado no Conselho Regional de Engenharia e Agronomia da Paraíba, vinculado à Certidão nº 173008/2022, emitida em 24/02/2022



Certidão nº 173008/2022
 17/07/2023, 11:50

Chave de Impressão: ad0w6

O documento neste ato registrado foi emitido em 24/02/2022 e contém 22 folhas



PREFEITURA MUNICIPAL DE VIEIRÓPOLIS

7.2.12.17	MICTORIO SIFONADO DE LOUÇA BRANCA COM PERTENCES, COM REGISTRO DE PRESSAO 1/2" COM CANOPLA CROMADA ACABAMENTO SIMPLES E CONJUNTO PARA FIXACAO - FORNECIMENTO E INSTALACAO (SINAPI 74234/001)	UN	1,00
7.2.12.18	LAVATÓRIO DE LOUÇA PARA CANTO SEM COLUNA PARA PESSOAS COM MOBILIDADE REDUZIDA (CPOS 30.08.040)	UN	1,00
7.2.12.19	ANEL DE VEDAÇÃO PARA VASO SANITÁRIO (AGETOP CIVIL 080510)	UN	1,00
7.2.12.20	PIA DE COZINHA COM BANCADA EM AO INOX, DIM 1,20X0,60M C/ 01 CUBA, VLVULA CROMADA, SIFO CROMADO E TORNEIRA CROMADA, CONCRETADA E ASSENTADA. REV.04 (ORSE 2074)	UN	1,00
7.2.12.21	DIVISORIA EM GRANITO POLIDO, ESP = 3CM, ASSENTADO COM ARGAMASSA TRACO 1:4, ARREIMATE EM CIMENTO BRANCO, EXCLUSIVE FERRAGENS (SINAPI 79627)	M2	4,63
7.2.12.22	ASSENTO PLASTICO, UNIVERSAL, BRANCO, PARA VASO SANITARIO, TIPO CONVENCIONAL, INCEPA OU SIMILAR (ORSE 2066)	UN	1,00
7.2.12.23	SABONETEIRA PLASTICA TIPO DISPENSER PARA SABONETE LIQUIDO COM RESERVATORIO 1500 ML (SETOP ACE-SAB-030)	un	3,00
7.2.12.24	TORNEIRA CROMADA PARA TANQUE/JARDIM, 1/2", REF.1153 C39, DECA OU SIMILAR (ORSE 3682)	UN	1,00
7.2.12.25	CABIDE DE LOUÇA BRANCA C/ UM GANCHO (SEINFRA C0516)	UN	2,00
7.2.12.26	SABONETEIRA DE LOUÇA BRANCA (7.5X15)cm (SEINFRA C2255)	UN	2,00
7.2.12.27	PAPELEIRA LOUÇA BRANCA 602 CELITE/EQUIVALENTE (SUDECAP 10.48.01)	UN	1,00
7.2.13	ALIMENTAÇÃO		
7.2.13.1	TUBO, PVC, SOLDÁVEL, DN 50 MM, INSTALADO EM RESERVAÇÃO DE ÁGUA DE EDIFICAÇÃO QUE POSSUA RESERVATÓRIO DE FIBRA/FIBROCIMENTO FORNECIMENTO E INSTALAÇÃO. AF_06/2016	M	2,37
7.2.13.2	TUBO, PVC, SOLDÁVEL, DN 40 MM, INSTALADO EM RESERVAÇÃO DE ÁGUA DE EDIFICAÇÃO QUE POSSUA RESERVATÓRIO DE FIBRA/FIBROCIMENTO FORNECIMENTO E INSTALAÇÃO. AF_06/2016	M	11,08
7.2.13.3	TUBO, PVC, SOLDÁVEL, DN 25MM, INSTALADO EM RAMAL DE DISTRIBUIÇÃO DE ÁGUA - FORNECIMENTO E INSTALAÇÃO. AF_12/2014	M	9,33
7.2.13.4	REGISTRO DE ESFERA, PVC, SOLDÁVEL, DN 50 MM, INSTALADO EM RESERVAÇÃO DE ÁGUA DE EDIFICAÇÃO QUE POSSUA RESERVATÓRIO DE FIBRA/FIBROCIMENTO FORNECIMENTO E INSTALAÇÃO. AF_06/2016	UN	1,00
7.2.13.5	REGISTRO DE ESFERA, PVC, SOLDÁVEL, DN 32 MM, INSTALADO EM RESERVAÇÃO DE ÁGUA DE EDIFICAÇÃO QUE POSSUA RESERVATÓRIO DE FIBRA/FIBROCIMENTO FORNECIMENTO E INSTALAÇÃO. AF_06/2016	UN	1,00
7.2.13.6	CURVA 90 GRAUS, PVC, SOLDÁVEL, DN 25 MM, INSTALADO EM RESERVAÇÃO DE ÁGUA DE EDIFICAÇÃO QUE POSSUA RESERVATÓRIO DE FIBRA/FIBROCIMENTO FORNECIMENTO E INSTALAÇÃO. AF_06/2016	UN	2,00
7.2.13.7	CURVA 90 GRAUS, PVC, SOLDÁVEL, DN 50 MM, INSTALADO EM RESERVAÇÃO DE ÁGUA DE EDIFICAÇÃO QUE POSSUA RESERVATÓRIO DE FIBRA/FIBROCIMENTO FORNECIMENTO E INSTALAÇÃO. AF_06/2016	UN	1,00
7.2.13.8	TE, PVC, SOLDÁVEL, DN 50MM, INSTALADO EM PRUMADA DE ÁGUA - FORNECIMENTO E INSTALAÇÃO. AF_12/2014	UN	1,00
7.2.13.11	BUCHA DE REDUÇÃO LONGA, PVC, SERIE R, ÁGUA PLUVIAL, DN 50 X 40 MM, JUNTA ELÁSTICA, FORNECIDO E INSTALADO EM RAMAL DE ENCAMINHAMENTO. AF_12/2014	UN	1,00

Este documento encontra-se registrado no Conselho Regional de Engenharia e Agronomia da Paraíba, vinculado à Certidão nº 173008/2022, emitida em 24/02/2022



Certidão nº 173008/2022

17/07/2023, 11:50

Chave de Impressão: ad0w6

O documento neste ato registrado foi emitido em 24/02/2022 e contém 22 folhas



PREFEITURA MUNICIPAL DE VIEIRÓPOLIS

7.2.13.13	ADAPTADOR COM FLANGES LIVRES, PVC, SOLDÁVEL LONGO, DN 25 MM X 3/4 , INSTALADO EM RESERVAÇÃO DE ÁGUA DE EDIFICAÇÃO QUE POSSUA RESERVATÓRIO DE FIBRA/FIBROCIMENTO FORNECIMENTO E INSTALAÇÃO. AF_06/2016	UN	1,00
7.2.13.14	ADAPTADOR COM FLANGES LIVRES, PVC, SOLDÁVEL LONGO, DN 32 MM X 1 , INSTALADO EM RESERVAÇÃO DE ÁGUA DE EDIFICAÇÃO QUE POSSUA RESERVATÓRIO DE FIBRA/FIBROCIMENTO FORNECIMENTO E INSTALAÇÃO. AF_06/2016	UN	1,00
7.2.13.15	ADAPTADOR COM FLANGES LIVRES, PVC, SOLDÁVEL LONGO, DN 50 MM X 1 1/2 , INSTALADO EM RESERVAÇÃO DE ÁGUA DE EDIFICAÇÃO QUE POSSUA RESERVATÓRIO DE FIBRA/FIBROCIMENTO FORNECIMENTO E INSTALAÇÃO. AF_06/2016	UN	1,00
7.2.13.16	TORNEIRA DE BÓIA REAL, ROSCÁVEL, 1/2", FORNECIDA E INSTALADA EM RESERVAÇÃO DE ÁGUA. AF_06/2016	UN	1,00
7.2.13.17	CAIXA D'AGUA EM POLIETILENO 2000 LITROS, COM TAMPA	UN	1,00
7.2.14	DIVERSOS		
7.2.14.1	LIMPEZA FINAL DA OBRA. (SINAPI 9537)	M2	72,88
7.3	GUARITA		
7.3.1	MOVIMENTO DE TERRA		
7.3.1.2	ESCAVAÇÃO MANUAL DE VALA COM PROFUNDIDADE MENOR OU IGUAL A 1.30 M. AF_03/2016	M3	5,54
7.3.1.3	LOCAÇÃO CONVENCIONAL DE OBRA, ATRAVÉS DE GABARITO DE TABUAS CORRIDAS PONTALETADAS A CADA 1,50M, SEM REAPROVEITAMENTO	M2	22,26
7.3.1.4	REATERRO INTERNO (EDIFICACOES) COMPACTADO MANUALMENTE (SINAPI 55835)	M3	11,58
7.3.2	FUNDAÇÃO		
7.3.2.1	EMBASAMENTO C/PEDRA ARGAMASSADA UTILIZANDO ARG.CIM/AREIA 1:4	M3	3,96
7.3.2.2	FABRICAÇÃO, MONTAGEM E DESMONTAGEM DE FÔRMA PARA VIGA BALDRAME, EM CHAPA DE MADEIRA COMPENSADA RESINADA, E=17 MM, 4 UTILIZAÇÕES. AF_06/2017	M2	12,48
7.3.2.3	ARMAÇÃO ACO CA-50 P/1,0M3 DE CONCRETO	UN	1,32
7.3.2.4	CONCRETO FCK = 25MPA, TRAÇO 1:2:3:2,7 (CIMENTO/ AREIA MÉDIA/ BRITA 1) - PREPARO MECÂNICO COM BETONEIRA 600 L. AF_07/2016	M3	1,32
7.3.2.5	LANÇAMENTO/APLICAÇÃO MANUAL DE CONCRETO EM FUNDACOES	M3	1,32
7.3.2.6	ALVENARIA EMBASAMENTO TIJOLO CERAMICO FURADO 10X20X20 CM (SINAPI 83519)	m³	3,47
7.3.2.7	IMPERMEABILIZAÇÃO DE ESTRUTURAS ENTERRADAS, COM TINTA ASFALTICA, DUAS DEMAOS. (SINAPI 74106/001)	m²	24,36
7.3.3	SUPERESTRUTURA		

Alvaro Cesar de Melo Neto
 Engenheiro Civil - Sênior
 CREA: 100271690-5
 CPF: 074.505.064-01

Este documento encontra-se registrado no Conselho Regional de Engenharia e Agronomia da Paraíba, vinculado à Certidão nº 173008/2022, emitida em 24/02/2022



Certidão nº 173008/2022
 17/07/2023, 11:50

Chave de Impressão: ad0w6

O documento neste ato registrado foi emitido em 24/02/2022 e contém 22 folhas





PREFEITURA MUNICIPAL DE VIEIRÓPOLIS

7.3.3.1	FABRICAÇÃO DE FÔRMA PARA PILARES E ESTRUTURAS SIMILARES, EM MADEIRA SERRADA, E=25 MM. AF_12/2015	M2	18,62
7.3.3.2	ARMAÇÃO AÇO CA-50 P/1,0M3 DE CONCRETO	UN	0,92
7.3.3.3	CONCRETO FCK = 25MPA, TRAÇO 1:2,3:2,7 (CIMENTO/ AREIA MÉDIA/ BRITA 1) - PREPARO MECÂNICO COM BETONEIRA 600 L. AF_07/2016	M3	0,92
7.3.3.4	LANÇAMENTO/APLICAÇÃO MANUAL DE CONCRETO EM FUNDACOES	M3	0,92
7.3.3.5	LAJE PRE-MOLD BETA 11 P/1KN/M2 VAOS 4,40M/INCL VIGOTAS TIJOLOS ARMADURA NEGATIVA CAPEAMENTO 3CM CONCRETO 20MPA ESCORAMENTO MATERIAL E MAO DE OBRA.	M2	9,93
7.3.3.6	VERGA 10X10CM EM CONCRETO PRÉ-MOLDADO FCK=20MPA (PREPARO COM BETONEIRA) AÇO CA60, BITOLA FINA, INCLUSIVE FORMAS TABUA 3A (SINAPI 74200/001)	M	6,55
7.3.3.7	CONTRAVERGA PRÉ-MOLDADA PARA VÃOS DE ATÉ 1,5 M DE COMPRIMENTO. (SINAPI 93194)	M	5,05
7.3.4	VEDAÇÃO		
7.3.4.1	ALVENARIA DE VEDAÇÃO DE BLOCOS CERÂMICOS FURADOS NA HORIZONTAL DE 9X19X19CM (ESPESSURA 9CM) DE PAREDES COM ÁREA LÍQUIDA MENOR QUE 6M² SEM VÃOS E ARGAMASSA DE ASSENTAMENTO COM PREPARO EM BETONEIRA. AF_06/2014	M2	26,56
7.3.5	REVESTIMENTO		
7.3.5.1	CHAPISCO APLICADO EM ALVENARIAS E ESTRUTURAS DE CONCRETO INTERNAS, COM COLHER DE PEDREIRO. ARGAMASSA TRAÇO 1:3 COM PREPARO MANUAL. AF_06/2014	M2	53,65
7.3.5.2	EMBOÇO OU MASSA ÚNICA EM ARGAMASSA TRAÇO 1:2:8, PREPARO MECÂNICO COM BETONEIRA 400 L, APLICADA MANUALMENTE EM PANOS CEGOS DE FACHADA (SEM PRESENÇA DE VÃOS), ESPESSURA DE 25 MM. AF_06/2014	M2	43,73
7.3.5.3	EMBOÇO, PARA RECEBIMENTO DE CERÂMICA, EM ARGAMASSA TRAÇO 1:2:8, PREPARO MECÂNICO COM BETONEIRA 400L, APLICADO MANUALMENTE EM FACES INTERNAS DE PAREDES, PARA AMBIENTE COM ÁREA ENTRE 5M2 E 10M2, ESPESSURA DE 20MM, COM EXECUÇÃO DE TALISCAS. AF_06/2014	M2	9,92
7.3.5.4	REVESTIMENTO CERÂMICO PARA PAREDES INTERNAS COM PLACAS TIPO ESMALTADA EXTRA DE DIMENSÕES 33X45 CM APLICADAS EM AMBIENTES DE ÁREA MAIOR QUE 5 M² A MEIA ALTURA DAS PAREDES. AF_06/2014	M2	9,92
7.3.6	COBERTA		
7.3.6.1	TRAMA DE MADEIRA COMPOSTA POR RIPAS, CAIBROS E TERÇAS PARA TELHADOS DE ATÉ 2 ÁGUAS PARA TELHA DE ENCAIXE DE CERÂMICA OU DE CONCRETO, INCLUSO TRANSPORTE VERTICAL. AF_12/2015	M2	18,52
7.3.6.2	TELHAMENTO COM TELHA CERÂMICA CAPA-CANAL, TIPO COLONIAL, COM ATÉ 2 ÁGUAS, INCLUSO TRANSPORTE VERTICAL. AF_06/2016	M2	18,52
7.3.6.3	FORRO EM PLACAS DE GESSO, AF_05/2017_P (SINAPI 96109)	M2	7,20
7.3.7	ESQUADRIAS		

Este documento encontra-se registrado no Conselho Regional de Engenharia e Agronomia da Paraíba, vinculado à Certidão nº 173008/2022, emitida em 24/02/2022



Certidão nº 173008/2022
17/07/2023, 11:50

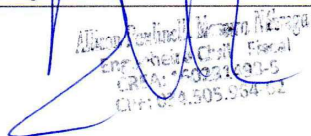
Chave de Impressão: ad0w6

O documento neste ato registrado foi emitido em 24/02/2022 e contém 22 folhas



PREFEITURA MUNICIPAL DE VIEIRÓPOLIS

7.3.7.1	JANELA DE ALUMÍNIO MAXIM-AR, FIXAÇÃO COM PARAFUSO SOBRE CONTRAMARCO (EXCLUSIVE CONTRAMARCO), COM VIDROS, PADRONIZADA. AF_07/2016	M2	3,54
7.3.7.2	KIT DE PORTA DE MADEIRA PARA PINTURA, SEMI-OCA (LEVE OU MÉDIA), PADRÃO POPULAR, 80X210CM, ESPESSURA DE 3,5CM, ITENS INCLUSOS: DOBRADIÇAS, MONTAGEM E INSTALAÇÃO DO BATENTE, FECHADURA COM EXECUÇÃO DO FURO - FORNECIMENTO E INSTALAÇÃO. AF_08/2015	UN	1,00
7.3.7.3	KIT DE PORTA DE MADEIRA PARA PINTURA, SEMI-OCA (LEVE OU MÉDIA), PADRÃO POPULAR, 60X210CM, ESPESSURA DE 3,5CM, ITENS INCLUSOS: DOBRADIÇAS, MONTAGEM E INSTALAÇÃO DO BATENTE, SEM FECHADURA - FORNECIMENTO E INSTALAÇÃO. AF_08/2015	UN	1,00
7.3.7.4	KIT DE PORTA DE MADEIRA PARA PINTURA, SEMI-OCA (LEVE OU MÉDIA), PADRÃO POPULAR, 70X210CM, ESPESSURA DE 3,5CM, ITENS INCLUSOS: DOBRADIÇAS, MONTAGEM E INSTALAÇÃO DO BATENTE, SEM FECHADURA - FORNECIMENTO E INSTALAÇÃO. AF_08/2015	UN	1,00
7.3.8	PINTURA		
7.3.8.1	APLICAÇÃO MANUAL DE PINTURA COM TINTA LÁTEX PVA EM PAREDES, DUAS DEMÃOS. AF_06/2014	M2	50,93
7.3.8.2	PINTURA ESMALTE ACETINADO EM MADEIRA, DUAS DEMASOS	M2	4,41
7.3.9	PISOS INTERNOS		
7.3.9.1	CONTRAPISO EM ARGAMASSA TRAÇO 1:4 (CIMENTO E AREIA), PREPARO MECÂNICO COM BETONEIRA 400 L, APLICADO EM ÁREAS SECAS SOBRE LAJE, ADERIDO, ESPESSURA 2CM. AF_06/2014	M2	7,20
7.3.9.2	REVESTIMENTO CERÂMICO PARA PISO COM PLACAS TIPO ESMALTADA EXTRA DE DIMENSÕES 35X35 CM APLICADA EM AMBIENTES DE ÁREA ENTRE 5 M2 E 10 M2. AF_06/2014	M2	1,43
7.3.9.3	LASTRO DE CONCRETO MAGRO, APLICADO EM PISOS OU RADIERS, ESPESSURA DE 3 CM. AF_07_2016	M2	7,20
7.3.9.4	PISO INDUSTRIAL ALTA RESISTENCIA, ESPESSURA 12MM, INCLUSO JUNTAS DE DILATAÇÃO PLÁSTICAS E POLIMENTO MECANIZADO	M2	5,77
7.3.9.5	PISO EM CONCRETO 20 MPA PREPARO MECANICO, ESPESSURA 7CM, INCLUSO JUNTAS DE DILATAÇÃO EM MADEIRA	M2	13,38
7.3.10	INSTALAÇÕES ELÉTRICAS		
7.3.10.1	DISJUNTOR TRIPOLAR TIPO DIN, CORRENTE NOMINAL DE 25A - FORNECIMENTO E INSTALAÇÃO. AF_04/2016	UN	1,00
7.3.10.2	DISJUNTOR TRIPOLAR TIPO DIN, CORRENTE NOMINAL DE 50A - FORNECIMENTO E INSTALAÇÃO. AF_04/2016	UN	1,00
7.3.10.3	DISJUNTOR MONOPOLAR TIPO DIN, CORRENTE NOMINAL DE 16A - FORNECIMENTO E INSTALAÇÃO. AF_04/2016	UN	3,00
7.3.10.4	DISJUNTOR MONOPOLAR TIPO DIN, CORRENTE NOMINAL DE 25A - FORNECIMENTO E INSTALAÇÃO. AF_04/2016	UN	1,00
7.3.10.5	DISJUNTOR MONOPOLAR TIPO DIN, CORRENTE NOMINAL DE 10A - FORNECIMENTO E INSTALAÇÃO. AF_04/2016	UN	1,00


 Alisson Gabriel de Souza Araújo
 Eng.º Civil - Fiscal
 CRP: 40921/2015
 CPF: 4.505.564-02

Este documento encontra-se registrado no Conselho Regional de Engenharia e Agronomia da Paraíba, vinculado à Certidão nº 173008/2022, emitida em 24/02/2022



Certidão nº 173008/2022

17/07/2023, 11:50

Chave de Impressão: ad0w6

O documento neste ato registrado foi emitido em 24/02/2022 e contém 22 folhas



PREFEITURA MUNICIPAL DE VIEIRÓPOLIS

7.3.10.7	QUADRO DE DISTRIBUICAO DE ENERGIA DE EMBUTIR, EM CHAPA METALICA, PARA 24 DISJUNTORES TERMOMAGNETICOS MONOPOLARES, COM BARRAMENTO TRIFASICO E NEUTRO, FORNECIMENTO E INSTALACAO	UN	1,00
7.3.10.8	CAIXA OCTOGONAL 4" X 4", PVC, INSTALADA EM LAJE - FORNECIMENTO E INSTALAÇÃO. AF_12/2015	UN	1,00
7.3.10.9	CAIXA RETANGULAR 4" X 2" BAIXA (0,30 M DO PISO), PVC, INSTALADA EM PAREDE - FORNECIMENTO E INSTALAÇÃO. AF_12/2015	UN	3,00
7.3.10.10	LUMINÁRIA TIPO PLAFON, DE SOBREPOR, COM 1 LÂMPADA LED - FORNECIMENTO E INSTALAÇÃO. AF_11/2017	UN	1,00
7.3.10.11	ELETRODUTO RÍGIDO SOLDÁVEL, PVC, DN 25 MM (3/4), APARENTE, INSTALADO EM PAREDE - FORNECIMENTO E INSTALAÇÃO. AF_11/2016_P	M	20,00
7.3.10.12	CURVA 90 GRAUS PARA ELETRODUTO, PVC, ROSCÁVEL, DN 25 MM (3/4"), PARA CIRCUITOS TERMINAIS, INSTALADA EM FORRO - FORNECIMENTO E INSTALAÇÃO. AF_12/2015	UN	2,00
7.3.10.14	INTERRUPTOR SIMPLES (1 MÓDULO), 10A/250V, INCLUINDO SUPORTE E PLACA - FORNECIMENTO E INSTALAÇÃO. AF_12/2015	UN	2,00
7.3.10.15	TOMADA BAIXA DE EMBUTIR (1 MÓDULO), 2P+T 10 A, INCLUINDO SUPORTE E PLACA - FORNECIMENTO E INSTALAÇÃO. AF_12/2015	UN	1,00
7.3.10.16	TOMADA BAIXA DE EMBUTIR (2 MÓDULOS), 2P+T 10 A, INCLUINDO SUPORTE E PLACA - FORNECIMENTO E INSTALAÇÃO. AF_12/2015	UN	1,00
7.3.10.18	CABO DE COBRE FLEXÍVEL ISOLADO, 1,5 MM², ANTI-CHAMA 450/750 V, PARA CIRCUITOS TERMINAIS - FORNECIMENTO E INSTALAÇÃO. AF_12/2015	M	18,00
7.3.10.19	CABO DE COBRE FLEXÍVEL ISOLADO, 2,5 MM², ANTI-CHAMA 450/750 V, PARA CIRCUITOS TERMINAIS - FORNECIMENTO E INSTALAÇÃO. AF_12/2015	M	36,00
7.3.11	INSTALAÇÕES SANITÁRIAS		
7.3.11.5	JOELHO 90 GRAUS, PVC, SERIE NORMAL, ESGOTO PREDIAL, DN 40 MM, JUNTA SOLDÁVEL, FORNECIDO E INSTALADO EM RAMAL DE DESCARGA OU RAMAL DE ESGOTO SANITÁRIO. AF_12/2014	UN	1,00
7.3.11.7	TUBO PVC, SERIE NORMAL, ESGOTO PREDIAL, DN 100 MM, FORNECIDO E INSTALADO EM RAMAL DE DESCARGA OU RAMAL DE ESGOTO SANITÁRIO. AF_12/2014	M	1,00
7.3.11.8	TUBO PVC, SERIE NORMAL, ESGOTO PREDIAL, DN 50 MM, FORNECIDO E INSTALADO EM RAMAL DE DESCARGA OU RAMAL DE ESGOTO SANITÁRIO. AF_12/2014	M	0,40
7.3.11.9	TUBO PVC, SERIE NORMAL, ESGOTO PREDIAL, DN 40 MM, FORNECIDO E INSTALADO EM RAMAL DE DESCARGA OU RAMAL DE ESGOTO SANITÁRIO. AF_12/2014	M	2,53
7.3.12	INSTALAÇÕES HIDRAULICAS		
7.3.12.1	TUBO, PVC, SOLDÁVEL, DN 25MM, INSTALADO EM RAMAL OU SUB-RAMAL DE ÁGUA - FORNECIMENTO E INSTALAÇÃO. AF_12/2014	M	3,93
7.3.12.2	JOELHO 90 GRAUS COM BUCHA DE LATÃO, PVC, SOLDÁVEL, DN 25MM, X 1/2 INSTALADO EM RAMAL OU SUB-RAMAL DE ÁGUA - FORNECIMENTO E INSTALAÇÃO. AF_12/2014	UN	2,00
7.3.12.4	TE, PVC, SOLDÁVEL, DN 25MM, INSTALADO EM RAMAL DE DISTRIBUIÇÃO DE ÁGUA - FORNECIMENTO E INSTALAÇÃO. AF_12/2014	UN	1,00

Alcides Pereira de Almeida
Engenheiro Civil
CREA 14023/2015

Este documento encontra-se registrado no Conselho Regional de Engenharia e Agronomia da Paraíba, vinculado à Certidão nº 173008/2022, emitida em 24/02/2022



Certidão nº 173008/2022
17/07/2023, 11:50

Chave de Impressão: ad0w6

O documento neste ato registrado foi emitido em 24/02/2022 e contém 22 folhas





PREFEITURA MUNICIPAL DE VIEIRÓPOLIS

7.3.12.6	ADAPTADOR COM FLANGE E ANEL DE VEDAÇÃO, PVC, SOLDÁVEL, DN 25 MM X 3/4 , INSTALADO EM RESERVAÇÃO DE ÁGUA DE EDIFICAÇÃO QUE POSSUA RESERVATÓRIO DE FIBRA/FIBROCIMENTO FORNECIMENTO E INSTALAÇÃO. AF_06/2016	UN	1,00
7.3.12.10	ENGATE FLEXÍVEL EM INOX, 1/2 X 40CM - FORNECIMENTO E INSTALAÇÃO. AF_12/2013	UN	1,00
7.3.13	ALIMENTAÇÃO		
7.3.13.2	TUBO, PVC, SOLDÁVEL, DN 25MM, INSTALADO EM RAMAL DE DISTRIBUIÇÃO DE ÁGUA - FORNECIMENTO E INSTALAÇÃO. AF_12/2014	M	2,90
7.3.13.3	REGISTRO DE ESFERA, PVC, SOLDÁVEL, DN 32 MM, INSTALADO EM RESERVAÇÃO DE ÁGUA DE EDIFICAÇÃO QUE POSSUA RESERVATÓRIO DE FIBRA/FIBROCIMENTO FORNECIMENTO E INSTALAÇÃO. AF_06/2016	UN	1,00
7.3.14	DIVERSOS		
7.3.14.1	LIMPEZA FINAL DA OBRA. (SINAPI 9537)	M2	22,26
7.4	ABRIGO DE MÁQUINAS E EQUIPAMENTOS		
7.4.1	MOVIMENTO DE TERRA		
7.4.1.2	ESCAVAÇÃO MANUAL DE VALA COM PROFUNDIDADE MENOR OU IGUAL A 1.30 M. AF_03/2016	M3	3,35
7.4.1.3	LOCAÇÃO CONVENCIONAL DE OBRA, ATRAVÉS DE GABARITO DE TABUAS CORRIDAS PONTALETADAS A CADA 1,50M, SEM REAPROVEITAMENTO	M2	79,20
7.4.1.4	REATERRO INTERNO (EDIFICACOES) COMPACTADO MANUALMENTE (SINAPI 55835)	M3	21,00
7.4.2	FUNDAÇÃO		
7.4.2.1	EMBASAMENTO C/PEDRA ARGAMASSADA UTILIZANDO ARG.CIM/AREIA 1:4	M3	3,35
7.4.2.2	FABRICAÇÃO, MONTAGEM E DESMONTAGEM DE FÔRMA PARA VIGA BALDRAME, EM CHAPA DE MADEIRA COMPENSADA RESINADA, E=17 MM, 4 UTILIZAÇÕES. AF_06/2017	M2	12,54
7.4.2.3	ARMAÇÃO ACO CA-50 P/1,0M3 DE CONCRETO	UN	0,75
7.4.2.4	CONCRETO FCK = 25MPA, TRAÇO 1:2,3:2,7 (CIMENTO/ AREIA MÉDIA/ BRITA 1) - PREPARO MECÂNICO COM BETONEIRA 600 L. AF_07/2016	M3	0,75
7.4.2.5	LANÇAMENTO/APLICAÇÃO MANUAL DE CONCRETO EM FUNDACOES	M3	0,75
7.4.2.6	ALVENARIA EMBASAMENTO TIJOLO CERAMICO FURADO 10X20X20 CM (SINAPI 83519)	m³	1,67
7.4.2.7	IMPERMEABILIZAÇÃO DE ESTRUTURAS ENTERRADAS, COM TINTA ASFALTICA, DUAS DEMAOS. (SINAPI 74106/001)	m²	15,05
7.4.3	SUPERESTRUTURA		

[Handwritten signature and stamp]

Este documento encontra-se registrado no Conselho Regional de Engenharia e Agronomia da Paraíba, vinculado à Certidão nº 173008/2022, emitida em 24/02/2022



Certidão nº 173008/2022
17/07/2023, 11:50

Chave de Impressão: ad0w6

O documento neste ato registrado foi emitido em 24/02/2022 e contém 22 folhas





PREFEITURA MUNICIPAL DE VIEIRÓPOLIS

7.4.3.1	ESTRUTURA PARA GALPÃO EM PÓRTICOS PRÉ-MOLDADOS DE CONCRETO ARMADO, SEM LANTERNIM, MONTADA C/ TELHA DE 6MM, INCLUSIVE FUNDAÇÃO - OBRA DO CEASA DE ITABAIANA (GALPÃO B)	M2	79,20
7.4.3.2	FABRICAÇÃO, MONTAGEM E DESMONTAGEM DE FÔRMA PARA VIGA BALDRAME, EM CHAPA DE MADEIRA COMPENSADA RESINADA, E=17 MM, 4 UTILIZAÇÕES. AF_06/2017	M2	3,76
7.4.3.3	ARMAÇAO ACO CA-50 P/1,0M3 DE CONCRETO	UN	0,23
7.4.3.4	CONCRETO FCK = 25MPA, TRAÇO 1:2,3:2,7 (CIMENTO/ AREIA MÉDIA/ BRITA 1) - PREPARO MECÂNICO COM BETONEIRA 600 L. AF_07/2016	M3	0,23
7.4.3.5	LANÇAMENTO/APLICACAO MANUAL DE CONCRETO EM FUNDACOES	M3	0,23
7.4.4	VEDAÇÃO		
7.4.4.1	ALVENARIA DE VEDAÇÃO DE BLOCOS CERÂMICOS FURADOS NA HORIZONTAL DE 9X19X19CM (ESPESSURA 9CM) DE PAREDES COM ÁREA LÍQUIDA MENOR QUE 6M² SEM VÃOS E ARGAMASSA DE ASSENTAMENTO COM PREPARO EM BETONEIRA. AF_06/2014	M2	42,36
7.4.4.2	COBOGO DE CONCRETO (ELEMENTO VAZADO), 7X50X50CM, ASSENTADO COM ARGAMASSA TRACO 1:4 (CIMENTO E AREIA)	M2	14,04
7.4.5	REVESTIMENTO		
7.4.5.1	CHAPISCO APLICADO EM ALVENARIAS E ESTRUTURAS DE CONCRETO INTERNAS, COM COLHER DE PEDREIRO. ARGAMASSA TRAÇO 1:3 COM PREPARO MANUAL. AF_06/2014	M2	93,72
7.4.6	PINTURA		
7.4.6.1	PINTURA A BASE DE CAL E FIXADOR A BASE DE COLA, DUAS DEMAOS (ADAPTADO DE SINAPI 79334/1)	M2	93,72
7.4.7	PISOS INTERNOS		
7.4.7.1	CONTRAPISO EM ARGAMASSA TRAÇO 1:4 (CIMENTO E AREIA), PREPARO MECÂNICO COM BETONEIRA 400 L, APLICADO EM ÁREAS SECAS SOBRE LAJE, ADERIDO, ESPESSURA 2CM. AF_06/2014	M2	53,00
7.4.7.2	PISO INDUSTRIAL ALTA RESISTENCIA, ESPESSURA 12MM, INCLUSO JUNTAS DE DILATAÇAO PLASTICAS E POLIMENTO MECANIZADO	M2	53,00
7.4.7.3	PISO EM CONCRETO 20 MPA PREPARO MECANICO, ESPESSURA 7CM, INCLUSO JUNTAS DE DILATAÇAO EM MADEIRA	M2	23,60
7.4.7.4	LASTRO DE CONCRETO MAGRO, APLICADO EM PISOS OU RADIERS, ESPESSURA DE 5 CM. (SINAPI 95241)	M2	53,00
7.4.8	INSTALAÇÕES ELÉTRICAS		
7.4.8.2	DISJUNTOR MONOPOLAR TIPO DIN, CORRENTE NOMINAL DE 16A - FORNECIMENTO E INSTALAÇÃO. AF_04/2016	UN	1,00
7.4.8.6	CAIXA OCTOGONAL 4" X 4", PVC, INSTALADA EM LAJE - FORNECIMENTO E INSTALAÇÃO. AF_12/2015	UN	1,00

[Handwritten signature and stamp]

Este documento encontra-se registrado no Conselho Regional de Engenharia e Agronomia da Paraíba, vinculado à Certidão nº 173008/2022, emitida em 24/02/2022



Certidão nº 173008/2022
17/07/2023, 11:50

Chave de Impressão: ad0w6

O documento neste ato registrado foi emitido em 24/02/2022 e contém 22 folhas





PREFEITURA MUNICIPAL DE VIEIRÓPOLIS

7.4.8.7	CAIXA RETANGULAR 4" X 2" BAIXA (0,30 M DO PISO), PVC, INSTALADA EM PAREDE - FORNECIMENTO E INSTALAÇÃO. AF_12/2015	UN	1,00
7.4.8.8	LUMINÁRIA TIPO PLAFON, DE SOBREPOR, COM 1 LÂMPADA LED - FORNECIMENTO E INSTALAÇÃO. AF_11/2017	UN	3,00
7.4.8.9	REFLETOR EM ALUMÍNIO COM SUPORTE E ALÇA, LÂMPADA 250 W - FORNECIMENTO E INSTALAÇÃO. AF_11/2017	UN	1,00
7.4.8.10	ELETRODUTO RÍGIDO ROSCÁVEL, PVC, DN 25 MM (3/4"), PARA CIRCUITOS TERMINAIS, INSTALADO EM FORRO - FORNECIMENTO E INSTALAÇÃO. AF_12/2015	M	10,00
7.4.8.11	RELE FOTOELETRICO P/ COMANDO DE ILUMINACAO EXTERNA 220V/1000W - FORNECIMENTO E INSTALACAO	UN	1,00
7.4.8.12	ELETRODUTO RÍGIDO SOLDÁVEL, PVC, DN 25 MM (3/4), APARENTE, INSTALADO EM PAREDE - FORNECIMENTO E INSTALAÇÃO. AF_11/2016_P	M	10,00
7.4.8.13	CURVA 90 GRAUS PARA ELETRODUTO, PVC, ROSCÁVEL, DN 25 MM (3/4"), PARA CIRCUITOS TERMINAIS, INSTALADA EM FORRO - FORNECIMENTO E INSTALAÇÃO. AF_12/2015	UN	4,00
7.4.8.14	CURVA 90 GRAUS PARA ELETRODUTO, PVC, ROSCÁVEL, DN 25 MM (3/4"), PARA CIRCUITOS TERMINAIS, INSTALADA EM FORRO - FORNECIMENTO E INSTALAÇÃO. AF_12/2015	UN	1,00
7.4.8.19	TOMADA BAIXA DE EMBUTIR (1 MÓDULO), 2P+T 10 A, INCLUINDO SUPORTE E PLACA - FORNECIMENTO E INSTALAÇÃO. AF_12/2015	UN	1,00
7.4.8.22	CABO DE COBRE FLEXÍVEL ISOLADO, 1,5 MM², ANTI-CHAMA 450/750 V, PARA CIRCUITOS TERMINAIS - FORNECIMENTO E INSTALAÇÃO. AF_12/2015	M	36,00
7.4.8.23	CABO DE COBRE FLEXÍVEL ISOLADO, 2,5 MM², ANTI-CHAMA 450/750 V, PARA CIRCUITOS TERMINAIS - FORNECIMENTO E INSTALAÇÃO. AF_12/2015	M	18,00
7.4.8.24	ELETROCALHA PERFURADA GALVANIZADA A FOGO, 100 X 50 MM, COM ACESSÓRIOS (CPOS 38.21.920)	M	11,08
7.4.9	INSTALAÇÕES SANITÁRIAS		
7.4.9.1	CAIXA SIFONADA, PVC, DN 150 X 185 X 75 MM, FORNECIDA E INSTALADA EM RAMAIS DE ENCAMINHAMENTO DE ÁGUA PLUVIAL. AF_12/2014	UN	1,00
7.4.9.3	JUNÇÃO SIMPLES, PVC, SERIE NORMAL, ESGOTO PREDIAL, DN 75 X 75 MM, JUNTA ELÁSTICA, FORNECIDO E INSTALADO EM PRUMADA DE ESGOTO SANITÁRIO OU VENTILAÇÃO. AF_12/2014	UN	1,00
7.4.9.4	CALHA DE BEIRAL, SEMICIRCULAR DE PVC, DIAMETRO 125 MM, INCLUINDO CABECEIRAS, EMENDAS, BOCAIS, SUPORTES E VEDAÇÕES, EXCLUINDO CONDUTORES, INCLUSO TRANSPORTE VERTICAL. AF_06/2016	M	12,00
7.4.9.5	TUBO PVC, SERIE NORMAL, ESGOTO PREDIAL, DN 75 MM, FORNECIDO E INSTALADO EM RAMAL DE DESCARGA OU RAMAL DE ESGOTO SANITÁRIO. AF_12/2014	M	5,45
7.4.9.6	JOELHO 90 GRAUS, PVC, SERIE NORMAL, ESGOTO PREDIAL, DN 100 MM, JUNTA ELÁSTICA, FORNECIDO E INSTALADO EM RAMAL DE DESCARGA OU RAMAL DE ESGOTO SANITÁRIO. AF_12/2014	UN	2,00
7.4.9.7	TUBO PVC, SERIE NORMAL, ESGOTO PREDIAL, DN 100 MM, FORNECIDO E INSTALADO EM RAMAL DE DESCARGA OU RAMAL DE ESGOTO SANITÁRIO. AF_12/2014	M	14,60
7.4.10	INSTALAÇÕES HIDRAULICAS		

Este documento encontra-se registrado no Conselho Regional de Engenharia e Agronomia da Paraíba, vinculado à Certidão nº 173008/2022, emitida em 24/02/2022



Certidão nº 173008/2022
 17/07/2023, 11:50

Chave de Impressão: ad0w6

O documento neste ato registrado foi emitido em 24/02/2022 e contém 22 folhas



PREFEITURA MUNICIPAL DE VIEIRÓPOLIS

7.4.10.1	TUBO, PVC, SOLDÁVEL, DN 25MM, INSTALADO EM RAMAL OU SUB-RAMAL DE ÁGUA - FORNECIMENTO E INSTALAÇÃO. AF_12/2014	M	2,54
7.4.10.2	JOELHO 90 GRAUS COM BUCHA DE LATÃO, PVC, SOLDÁVEL, DN 25MM, X 1/2 INSTALADO EM RAMAL OU SUB-RAMAL DE ÁGUA - FORNECIMENTO E INSTALAÇÃO. AF_12/2014	UN	1,00
7.4.10.3	JOELHO 90 GRAUS, PVC, SOLDÁVEL, DN 25MM, INSTALADO EM RAMAL DE DISTRIBUIÇÃO DE ÁGUA - FORNECIMENTO E INSTALAÇÃO. AF_12/2014	UN	1,00
7.4.10.4	TORNEIRA TIPO JARDIM CROMADA (SEINFRA C4000)	UN	1,00
7.4.11	DIVERSOS		
7.4.11.1	LIMPEZA FINAL DA OBRA. (SINAPI 9537)	M2	84,32
8	BALANÇA RODOVIÁRIA		
10	INSTALAÇÃO ELÉTRICA (ÁREA COMUM)		
10.1	POSTE DE CONCRETO DUPLO T H=10M CARGA NOMINAL 300KG INCLUSIVE ESCAVACAO, EXCLUSIVE TRANSPORTE - FORNECIMENTO E INSTALACAO	UN	1,00
10.2	LUMINARIA FECHADA PARA ILUMINACAO PUBLICA COM REATOR DE PARTIDA RAPIDA COM LAMPADA A VAPOR DE MERCURIO 250W - FORNECIMENTO E INSTALACAO	UN	1,00
10.3	BRACO P/ LUMINARIA PUBLICA 1 X 1,50 M, EM TUBO ACO GALV 3/4 , P/ FIXACAO EM POSTE OU PAREDE - FORNECIMENTO E INSTALACAO	UN	1,00
10.4	ELETRODUTO RÍGIDO ROSCÁVEL, PVC, DN 25 MM (3/4"), PARA CIRCUITOS TERMINAIS, INSTALADO EM PAREDE - FORNECIMENTO E INSTALAÇÃO. AF_12/2015	M	546,59
10.5	CAIXA DE PASSAGEM 30X30X40 COM TAMPA E DRENO BRITA	UN	38,00
10.6	CABO DE COBRE FLEXÍVEL ISOLADO, 4 MM², ANTI-CHAMA 450/750 V, PARA CIRCUITOS TERMINAIS - FORNECIMENTO E INSTALAÇÃO. AF_12/2015	M	574,55
10.7	CABO DE COBRE FLEXÍVEL ISOLADO, 6 MM², ANTI-CHAMA 0,6/1,0 KV, PARA CIRCUITOS TERMINAIS - FORNECIMENTO E INSTALAÇÃO. AF_12/2015	M	410,15
10.8	ELETRODUTO RÍGIDO ROSCÁVEL, PVC, DN 32 MM (1"), PARA CIRCUITOS TERMINAIS, INSTALADO EM PAREDE - FORNECIMENTO E INSTALAÇÃO. AF_12/2015 (SINAPI 91872)	M	95,23
10.9	CABO DE COBRE FLEXÍVEL ISOLADO, 10 MM², ANTI-CHAMA 0,6/1,0 KV, PARA CIRCUITOS TERMINAIS - FORNECIMENTO E INSTALAÇÃO. AF_12/2015	M	158,20
10.10	ESCAVAÇÃO MANUAL DE VALA COM PROFUNDIDADE MENOR OU IGUAL A 1,30 M. AF_03/2016	M3	24,87
11	INSTALAÇÕES HIDROSSANITÁRIAS		
11.1	ESGOTO		
11.1.1	TUBO PVC, SERIE NORMAL, ESGOTO PREDIAL, DN 100 MM, FORNECIDO E INSTALADO EM RAMAL DE DESCARGA OU RAMAL DE ESGOTO SANITÁRIO. AF_12/2014	M	47,98

[Handwritten signature and stamp]

Este documento encontra-se registrado no Conselho Regional de Engenharia e Agronomia da Paraíba, vinculado à Certidão nº 173008/2022, emitida em 24/02/2022



Certidão nº 173008/2022
17/07/2023, 11:50

Chave de Impressão: ad0w6

O documento neste ato registrado foi emitido em 24/02/2022 e contém 22 folhas





PREFEITURA MUNICIPAL DE VIEIRÓPOLIS

11.1.2	CAIXA DE INSPEÇÃO EM ALVENARIA DE TIJOLO MACIÇO 60X60X60CM, REVESTIDA INTERNAMENTO COM BARRA LISA (CIMENTO E AREIA, TRAÇO 1:4) E=2,0CM, COM TAMPA PRÉ-MOLDADA DE CONCRETO E FUNDO DE CONCRETO 15MPA TIPO C - ESCAVAÇÃO E CONFECCÃO	UN	9,00
11.1.6	ESCAVAÇÃO MANUAL DE VALA COM PROFUNDIDADE MENOR OU IGUAL A 1,30 M. AF_03/2016	M3	22,74
11.1.7	CAMADA DRENANTE COM BRITA NUM 3 (SINAPI 73902/001)	M3	13,89
11.1.8	FORNECIMENTO/INSTALACAO DE MANTA BIDIM RT-31 (SINAPI 83729)	M2	212,00
11.1.9	TUBO PVC CORRUGADO PERFURADO 100 MM C/ JUNTA ELASTICA PARA DRENAGEM. (SINAPI 83651)	M	14,00
11.1.10	REATERRO MANUAL DE VALAS COM ESPALHAMENTO S/ COMPACTAÇÃO (ORSE 76)	M3	1,85
11.2	HIDRÁULICO		
11.2.1	TUBO, PVC, SOLDÁVEL, DN 25MM, INSTALADO EM RAMAL DE DISTRIBUIÇÃO DE ÁGUA - FORNECIMENTO E INSTALAÇÃO. AF_12/2014	M	33,89
11.2.2	TUBO, PVC, SOLDÁVEL, DN 32MM, INSTALADO EM PRUMADA DE ÁGUA - FORNECIMENTO E INSTALAÇÃO. AF_12/2014	M	17,37
11.2.4	CURVA 90 GRAUS, PVC, SOLDÁVEL, DN 25 MM, INSTALADO EM RESERVAÇÃO DE ÁGUA DE EDIFICAÇÃO QUE POSSUA RESERVATÓRIO DE FIBRA/FIBROCIMENTO FORNECIMENTO E INSTALAÇÃO. AF_06/2016	UN	4,00
11.2.6	TÊ DE REDUÇÃO, PVC, SOLDÁVEL, DN 32 MM X 25 MM, INSTALADO EM RESERVAÇÃO DE ÁGUA DE EDIFICAÇÃO QUE POSSUA RESERVATÓRIO DE FIBRA/FIBROCIMENTO FORNECIMENTO E INSTALAÇÃO. AF_06/2016	UN	2,00
11.2.9	ESCAVAÇÃO MANUAL DE VALA COM PROFUNDIDADE MENOR OU IGUAL A 1,30 M. AF_03/2016	M3	3,08

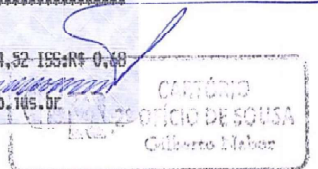
Este documento encontra-se registrado no Conselho Regional de Engenharia e Agronomia da Paraíba, vinculado à Certidão nº 173008/2022, emitida em 24/02/2022



Vieirópolis/PB, 15 de dezembro de 2021.

Handwritten signature of José Célio Aristóteles
José Célio Aristóteles
 Prefeito
 Município de Vieirópolis
 CPF: 284.837.824-72

CN CARTÓRIO NOTARIAL - REGISTRO DE TÍTULOS E DOCUMENTOS - PROTESTO DE TÍTULOS
 2º OFÍCIO DE SOUSA - PB
 Reconheço, por semelhança, a(s) Firma(s) de:
 JOSE CELIO ARISTOTELES*****
 ALLISON PAULINELLI MOREIRA NOBREGA*****
 Em test.da verdade. Sousa-PB 10/02/2022 08:14:21
 Marcella Sarmiento Vieira Braga Rolim - Substituto
 [2022-000564]JENL:R# 22,56 | FARPEN:R# 0,68 | FSP:R# 4,52 | ISS:R# 0,68
 SELLO DIGITAL: AM007637-AOVQ, AM007638-54LN
 Confira a autenticidade em <https://sistema.tiob.tus.br>



Certidão nº 173008/2022

17/07/2023, 11:50

Chave de Impressão: ad0w6

O documento neste ato registrado foi emitido em 24/02/2022 e contém 22 folhas





GOVERNO DO ESTADO DA PARAÍBA
SECRETARIA DE ESTADO DA RECEITA - SER
CADASTRO DE CONTRIBUINTE DO ICMS

FICHA DE INSCRIÇÃO DO CONTRIBUINTE

NÚMERO DE INSCRIÇÃO	SITUAÇÃO	26/02/2024 Processo 0458202024-0 - CADASTRAMENTO
16.489.171-4	ATIVO	
FIRMA OU RAZÃO SOCIAL		
AWESOME ENGENHARIA LTDA		
NOME FANTASIA		
AWESOME		
CNPJ/CPF	INSC. JUNTA COMERCIAL	
54.066.400/0001-29	2520118610-2	
LOGRADOURO		NÚMERO
R JOSE PEREIRA FONTES		38
COMPLEMENTO	BAIRRO	
GALPAO A;	ESTACAO	
MUNICÍPIO	CEP	
SOUSA	58807-330	

ATIVIDADE ECONÔMICA

ICMS	DENOMINAÇÃO
2710-4/01	FABRICACAO DE GERADORES DE CORRENTE CONTINUA E ALTERNADA, PECAS E ACESSORIOS
PRINCIPAL	DENOMINAÇÃO
2710-4/01	FABRICACAO DE GERADORES DE CORRENTE CONTINUA E ALTERNADA, PECAS E ACESSORIOS
SECUNDÁRIO	DENOMINAÇÃO
4329-1/03	INSTALACAO, MANUTENCAO E REPARACAO DE ELEVADORES, ESCADAS E ESTEIRAS ROLANTES
4213-8/00	OBRAS DE URBANIZACAO RUAS, PRACAS E CALCADAS
4120-4/00	CONSTRUCAO DE EDIFICIOS
4211-1/01	CONSTRUCAO DE RODOVIAS E FERROVIAS
4211-1/02	PINTURA PARA SINALIZACAO EM PISTAS RODOVIARIAS E AEROPORTOS
4212-0/00	CONSTRUCAO DE OBRAS DE ARTE ESPECIAIS
4221-9/01	CONSTRUCAO DE BARRAGENS E REPRESAS PARA GERACAO DE ENERGIA ELETRICA
4221-9/02	CONSTRUCAO DE ESTACOES E REDES DE DISTRIBUICAO DE ENERGIA ELETRICA
4221-9/03	MANUTENCAO DE REDES DE DISTRIBUICAO DE ENERGIA ELETRICA
4221-9/04	CONSTRUCAO DE ESTACOES E REDES DE TELECOMUNICACOES
4222-7/01	CONSTRUCAO DE REDES DE ABASTECIMENTO DE AGUA, COLETA DE ESGOTO E CONSTRUCOES
4222-7/02	OBRAS DE IRRIGACAO
4223-5/00	CONSTRUCAO DE REDES DE TRANSPORTES POR DUTOS, EXCETO PARA AGUA E ESGOTO
4291-0/00	OBRAS PORTUARIAS, MARITIMAS E FLUVIAIS
4292-8/01	MONTAGEM DE ESTRUTURAS METALICAS
4292-8/02	OBRAS DE MONTAGEM INDUSTRIAL
4299-5/01	CONSTRUCAO DE INSTALACOES ESPORTIVAS E RECREATIVAS
4299-5/99	OUTRAS OBRAS DE ENGENHARIA CIVIL NAO ESPECIFICADAS ANTERIORMENTE
4311-8/01	DEMOLICAO DE EDIFICIOS E OUTRAS ESTRUTURAS
4311-8/02	PREPARACAO DE CANTEIRO E LIMPEZA DE TERRENO
4312-6/00	PERFURACOES E SONDAgens
4313-4/00	OBRAS DE TERRAPLENAGEM
4319-3/00	SERVICOS DE PREPARACAO DO TERRENO NAO ESPECIFICADOS ANTERIORMENTE
4321-5/00	INSTALACAO E MANUTENCAO ELETRICA
4322-3/01	INSTALACOES HIDRAULICAS, SANITARIAS E DE GAS
4322-3/02	INSTALACAO E MANUTENCAO DE SISTEMAS CENTRAIS DE AR CONDICIONADO, DE VENTILACAO E
4322-3/03	INSTALACOES DE SISTEMA DE PREVENCAO CONTRA INCENDIO
4329-1/01	INSTALACAO DE PAINES PUBLICITARIOS
4329-1/04	MONTAGEM E INSTALACAO DE SISTEMAS E EQUIPAMENTOS DE ILUMINACAO E SINALIZACAO EM VIAS
4330-4/01	IMPERMEABILIZACAO EM OBRAS DE ENGENHARIA CIVIL
4330-4/02	INSTALACAO DE PORTAS, JANELAS, TETOS, DIVISORIAS E ARMARIOS EMBUTIDOS DE QUALQUER
4330-4/03	OBRAS DE ACABAMENTO EM GESSO E ESTUQUE
4330-4/04	SERVICOS DE PINTURA DE EDIFICIOS EM GERAL
4330-4/05	APLICACAO DE REVESTIMENTOS E DE RESINAS EM INTERIORES E EXTERIORES
4330-4/99	OUTRAS OBRAS DE ACABAMENTO DA CONSTRUCAO
4391-6/00	OBRAS DE FUNDACOES
4399-1/02	MONTAGEM E DESMONTAGEM DE ANDAIMES E OUTRAS ESTRUTURAS TEMPORARIAS

4399-1/04	SERVICOS DE OPERACAO E FORNECIMENTO DE EQUIPAMENTOS PARA TRANSPORTE E ELEVACAO DE
4399-1/05	PERFURACAO E CONSTRUCAO DE POCOS DE AGUA
6821-8/01	CORRETAGEM NA COMPRA E VENDA E AVALIACAO DE IMOVEIS
6822-6/00	GESTAO E ADMINISTRACAO DA PROPRIEDADE IMOBILIARIA
7111-1/00	SERVICOS DE ARQUITETURA
7112-0/00	SERVICOS DE ENGENHARIA
7119-7/01	SERVICOS DE CARTOGRAFIA, TOPOGRAFIA E GEODESIA
7119-7/03	SERVICOS DE DESENHO TECNICO RELACIONADOS A ARQUITETURA E ENGENHARIA
7119-7/04	SERVICOS DE PERICIA TECNICA RELACIONADOS A SEGURANCA DO TRABALHO
7119-7/99	ATIVIDADES TECNICAS RELACIONADAS A ENGENHARIA E ARQUITETURA NAO ESPECIFICADAS
7319-0/02	PROMOCAO DE VENDAS
7711-0/00	LOCACAO DE AUTOMOVEIS SEM CONDUTOR
7732-2/01	ALUGUEL DE MAQUINAS E EQUIPAMENTOS PARA CONSTRUCAO SEM OPERADOR, EXCETO ANDAIMES
7732-2/02	ALUGUEL DE ANDAIMES
8130-3/00	ATIVIDADES PAISAGISTICAS
0161-0/99	ATIVIDADES DE APOIO A AGRICULTURA NAO ESPECIFICADAS ANTERIORMENTE
4742-3/00	COMERCIO VAREJISTA DE MATERIAL ELETRICO
NATUREZA JURIDICA	COD. NATUREZA JURIDICA
SOCIEDADE EMPRESÁRIA LIMITADA	2062
TIPO DE ESTABELECIMENTO	
MATRIZ	
TIPO DE UNIDADE	
UNIDADE PRODUTIVA	
FORMA DE ATUAÇÃO	
ESTABELECIMENTO FIXO	
REGIME DE APURAÇÃO	INÍCIO DE ATIVIDADE
NORMAL	26/02/2024
QUADRO DE SÓCIOS E ADMINISTRADORES	CARGO
CAIQUE MIGUEL SARMENTO COSTA	SÓCIO-ADMINISTRADOR
CARLOS TEODORO DOS SANTOS NETO	SÓCIO-ADMINISTRADOR
DJALMA LACERDA LOPES SEGUNDO	SÓCIO-ADMINISTRADOR
REPARTIÇÃO FISCAL	VALIDADE
CENTRO DE ATENDIMENTO AO CIDADÃO DA GR5 DA DIRETORIA	20/07/2026
CONTROLE	DATA DE EMISSÃO
202601200803544932	20/01/2026 08:03:54

AFIXAR EM LOCAL VISÍVEL

Termo de Observância ao Código de Conduta Ética e Integridade da Codevasf
Nº do Instrumento: 90002-2026

Período de Vigência do Instrumento: 180 dias

Finalidade do Instrumento: Sistema Energia Solar - Geracao Energia Eletrica

A pessoa jurídica AWESOME ENGENHARIA LTDA, CNPJ nº 54.066.400/0001-29, por meio de seu representante legal abaixo subscrito que:

- i) está ciente, afirma aderência e concordância com as normas e práticas estabelecidas na Política de Transações com Partes Relacionadas da Codevasf;
- ii) compreende que, nos termos da Política, deve informar à Codevasf se existem membros da sua família ou de membros das famílias dos sócios/acionistas, e correlatos, até o 2º grau (detalhamento na Tabela 1), para fins de identificação de quaisquer transações entre eles e a Codevasf;

Conforme disposto acima, assinale uma das opções abaixo:

- a. (X) Declara, para fins de cumprimento da Política de Transações com Partes Relacionadas da Codevasf, que não tem conhecimento de membro da minha família ou de membros das famílias dos sócios/acionistas, até 2º grau e correlatos, que diretamente ou por meio de entidade tem relação direta ou indireta de forma contratual, trabalhista ou negocial com a Codevasf.
- b. () Declara, para fins de cumprimento da Política de Transações com Partes Relacionadas da Codevasf, que tem conhecimento de membro da minha família ou de membros das famílias dos sócios/acionistas, até 2º grau e correlatos, que diretamente ou por meio de entidade tem relação contratual, trabalhista ou negocial com a Codevasf, e presto as seguintes informações:

Pessoa física ou sócio/acionista que tem relação com a Codevasf*:

Nome da Pessoa Física:	Grau de Parentesco:	Nome do Agente Público da Codevasf:	Forma da Relação com a Codevasf
	Pai, Mãe, Padrasto, Madrasta, Filho, Neto, Outro		Conselheiro, Diretor, Empregado, Comissionado, Prestador de Serviço, Outro.

* Preencher apenas se for assinalado o item ii) b.

A assinatura deste Termo é expressão de livre consentimento e concordância do cumprimento das normas e práticas estabelecidas na Política de Transações com Partes Relacionadas da Codevasf disponível em:

SOUSA-PB, 24 de FEVEREIRO de 2026

DJALMA LACERDA LOPES
SEGUNDO:08783267409

Assinado de forma digital por DJALMA LACERDA LOPES
SEGUNDO:08783267409
Dados: 2026.02.24 11:33:26 -03'00'

DJALMA LACERDA LOPES SEGUNDO

CPF: 087.832.674-09

SÓCIO ADMINISTRADOR

AWESOME ENGENHARIA LTDA

CNPJ: 54.066.400/0001-29

Termo de Observância ao Código de Conduta Ética e Integridade da Codevasf
Nº do Instrumento: 90002-2026

Período de Vigência do Instrumento: 180 dias

Finalidade do Instrumento: Sistema Energia Solar - Geracao Energia Eletrica
(Informar finalidade.)

A pessoa jurídica AWESOME ENGENHARIA LTDA, CNPJ nº 54.066.400/0001-29, por meio de seu representante legal abaixo subscrito, vem afirmar aderência, ciência e concordância com as normas, políticas e práticas estabelecidas no Código de Conduta Ética e Integridade da Codevasf e compromete-se a respeitá-las e cumpri-las integralmente, bem como fazer com que seus empregados o façam quando no exercício de suas atividades nas dependências da Codevasf ou para a Empresa.

Compreendo que o Código de Conduta Ética e Integridade da Codevasf reflete o compromisso com a dignidade, o decoro, o zelo, a eficácia e a consciência dos princípios morais que devem nortear o serviço público, seja no exercício do cargo em comissão, função de confiança ou gratificada ou emprego, ou fora dele, comprometendo-se a atuar contrariamente a quaisquer manifestações de corrupção e conhecer e cumprir as normas previstas na Lei 12.846/2013 ("Lei Anticorrupção"), regulamentada pelo Decreto nº 11.129/2022.

Assumo, também, a responsabilidade de denunciar à Ouvidoria e/ou Comissão de Ética da Codevasf sobre qualquer comportamento ou situação que esteja em desacordo com as disposições do Código de Conduta Ética e Integridade da Codevasf, por meio dos seguintes canais:

- Ouvidoria da Codevasf: <https://sistema.ouvidorias.gov.br>
- Comissão de Ética da Codevasf: etica@codevasf.gov.br.

A assinatura deste Termo é expressão de livre consentimento e concordância do cumprimento das normas, políticas e práticas estabelecidas no Código de Conduta Ética e Integridade da Codevasf.

SOUSA-PB, 24 de FEVEREIRO de 2026

DJALMA LACERDA
LOPES

SEGUNDO:08783267409

Assinado de forma digital por

DJALMA LACERDA LOPES

SEGUNDO:08783267409

Dados: 2026.02.24 11:28:10 -03'00'

DJALMA LACERDA LOPES SEGUNDO

CPF: 087.832.674-09

SÓCIO ADMINISTRADOR

AWESOME ENGENHARIA LTDA

CNPJ: 54.066.400/0001-29